

**Glutz AG**

Segetzstrasse 13, 4502 Solothurn, Schweiz  
Tel. +41 32 625 65 20, Fax +41 32 625 65 35  
info@glutz.com, www.glutz.com

**Glutz Deutschland GmbH**

Mettmanner Strasse 94, 42549 Velbert, Deutschland  
Tel. +49 2051 8013 51-0, Fax +49 2051 8013 51-15  
info-de@glutz.com, www.glutz.com

**Glutz GmbH Österreich**

St. Oswalder Strasse 5c, 4293 Gutau, Österreich  
Tel. +43 7946 20506, Fax +43 7946 20506-10  
info-at@glutz.com, www.glutz.com

**Glutz UK Ltd.**

11 Finch Drive, Springwood Industrial Estate  
Braintree CM7 2SF, United Kingdom  
Tel. +44 1376 348 808, Fax +44 1376 348 848  
info-uk@glutz.com, www.glutz.com

**Glutz Singapore Pte Ltd.**

50 Tagore Lane, #03-09, Entrepreneur Centre  
Singapore 787 494  
Tel. +65 6 55 44 111, Fax +65 6 55 44 610  
info-sg@glutz.com, www.glutz.com

v0216

Beschlagsysteme Produktbuch

# Edelstahl Beschläge

## Inhaltsverzeichnis

Türdrücker und Türknöpfe	S. 6 - 69
Rosetten und Türschilder	S. 76 - 179
Sicherheitsbeschläge und -rosetten	S. 182 - 204
Rohrrahmen - Türdrücker und Türknöpfe	S. 206 - 221
Rohrrahmen - Rosetten und Türschilder	S. 224 - 250
Rohrrahmen - Beschläge	S. 252 - 259
Fensterdrehgriffe	S. 265 - 355
Stosgriffe	S. 357 - 363
Panikgarnituren	S. 365 - 368
Bicolor - Beschläge	S. 370 - 378
Zubehör und Montagehilfen	S. 380 - 381
Piktogramme, Normen, Planen, Ausschreibungstexte, Bestellhinweise	S. 383 - 404

## Produkteübersicht

### 1. Türdrücker und Türkнопfe

#### 1.1 Türdrücker

**5030 Vicenza I**  
S. 6



**5033 Vicenza II**  
S. 7



**5036 Wien**  
S. 8



**5037 Florenz**  
S. 9



**5038 Lugano**  
S. 10



**5039 Luzern**  
S. 11



**5040 Merkur**  
S. 12



**5046 Paris**  
S. 13



**5050 Piräus**  
S. 14



**5051 Athen**  
S. 15



**5052 Biel**  
S. 16



**5053 Brügge**  
S. 17



**5054 Uppsala**  
S. 18



**5055 Malmö**  
S. 19



**5056 Berlin**  
S. 20



**5057 Thun**  
S. 21



**5060 Zug**  
S. 22



**5061 Jackson**  
S. 23



**5062 New Orleans**  
S. 24



**5064 Oslo**  
S. 25



**5065 Rena**  
S. 26



**5066 Savannah**  
S. 27



**5068 Garbsen**  
S. 28



**5069 Hannover**  
S. 29



**5070 Bern**  
S. 30



**5071 Memphis**  
S. 31



**5073 Banks**  
S. 32



**5076 Helena**  
S. 33



**5080 Saphir**  
S. 34



**5083 Tulln**  
S. 35



**5084 Baden**  
S. 36



**5087 INOX Basel**  
S. 37



**5088 Zürich**  
S. 38



**5090 Smaragd**  
S. 39



**5092 München**  
S. 40



**5093 George**  
S. 41



**5094 Kapstadt**  
S. 42



**5096 Baar**  
S. 43



**5098 Olten**  
S. 44



**5099 Helsinki**  
S. 45



**5130 Vicenza III**  
S. 46



**5154 Stockholm**  
S. 47



**5155 Turku**  
S. 48



**5162 Stella**  
S. 49



**5287 INOX Basel**  
S. 50



**6012 Linz**  
S. 51



**6016 Durban**  
S. 52



**6031 Westridge**  
S. 53



**6045 Cham**  
S. 54



**6018 Allegro**  
S. 55



**5715**  
S. 56



**6030**  
S. 57



**33002 Gstaad**  
S. 58



**33004 Wengen**  
S. 59



**33005 Brienz**  
S. 60



**50100**  
S. 61



**51100**  
S. 62



**52100**  
S. 63



## 1.2 Türknöpfe

**5825**  
S. 64



**5827**  
S. 65



**5836**  
S. 66



**5837**  
S. 67



**5842**  
S. 68



**5843**  
S. 69



1.1 Türdrücker

**Produktprofil**

Geschäftshäuser, Verwaltungsbauten, gehobener Wohnungsbau

**Standardausführung**

- Drückerlänge 130 mm,  $\phi$  20 mm
- Ausladung 65 mm
- Vierkantstift 8 mm
- Edelstahl matt, massiv
- 16 mm Führung für Glutz glide / Nadellager / easyfix®
- Abbildung mit Rosette 5620C

**Optionen**

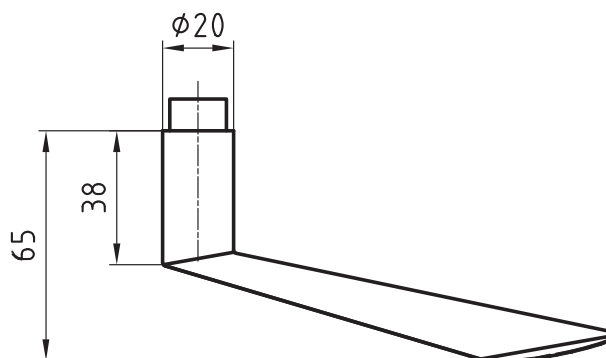
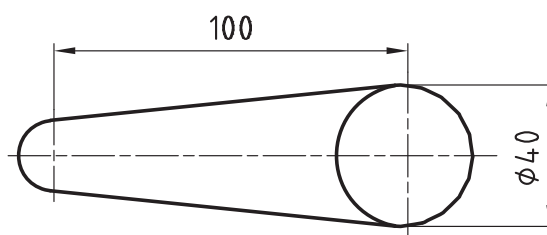
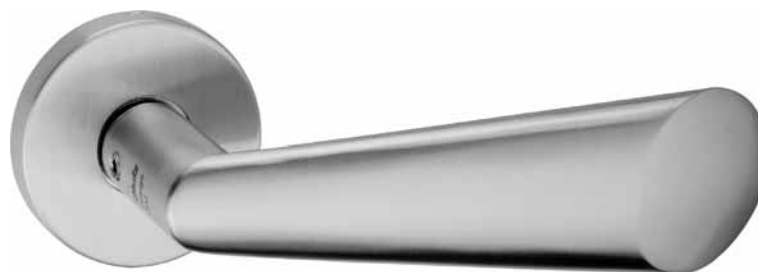
- Edelstahl poliert
- RAL beschichtet
- PVD beschichtet
- Vierkantstift 8,5 mm oder 9 mm
- 16 mm Führung für Glutz twin
- Gebrauchsklasse 4, EN 1906: 2002-05

**Qualitätsstandard**

- Gebrauchsklasse 3, EN 1906: 2002-05
- Geprüft für Einbau in Feuer- und Rauchschutztüren nach DIN 18273: 1997-12

**Edelstahl Drücker**  
5030 Vicenza I

EN 1906  
KL 3/4



5130  
Edelstahl Drücker  
S.46

5033  
Edelstahl Drücker  
S.7

5031/5616 CF  
Edelstahl Fenster Drehgriff  
S.265

5032-280/5619K  
Edelstahl Drehgriff PSK & HST  
S.340

5843  
Edelstahl Türknohf  
S.69

**1.1 Türdrücker**

**Produktprofil**

Geschäftshäuser, Verwaltungsbauten, gehobener Wohnungsbau

**Standardausführung**

- Drückerlänge 154 mm, ø 20 mm
- Ausladung 65 mm
- Vierkantstift 8 mm
- Edelstahl matt, massiv
- 16 mm Führung für Glutz glide / Nadellager / easyfix®
- Abbildung mit Rosette 5620C

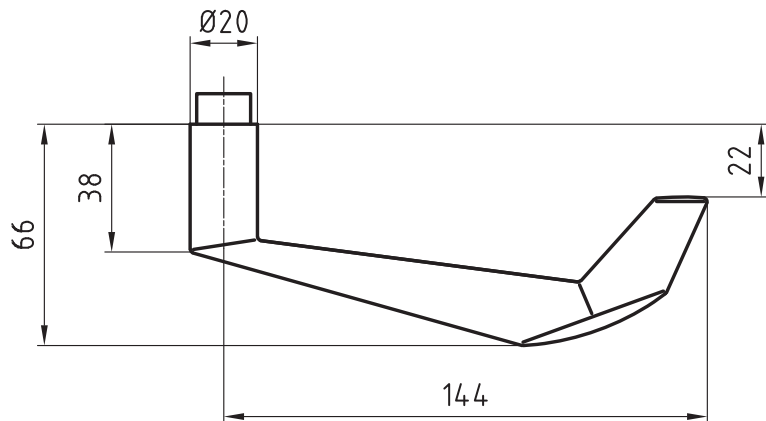
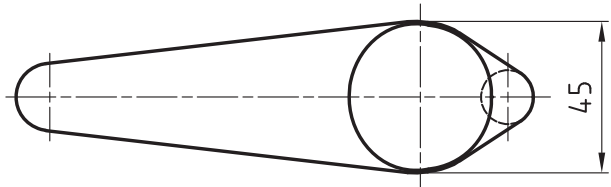
**Optionen**

- Edelstahl poliert
- RAL beschichtet
- PVD beschichtet
- Vierkantstift 8,5 mm oder 9 mm
- 16 mm Führung für Glutz twin
- Gebrauchsklasse 4, EN 1906: 2002-05

**Qualitätsstandard**

- Gebrauchsklasse 3, EN 1906: 2002-05
- Geprüft für Einbau in Feuer- und Rauchschutztüren nach DIN 18273: 1997-12
- Zugelassen mit entsprechendem Panikschloss als Notausgang-Türdrücker nach EN 179: 2002-06

**Edelstahl Drücker  
5033 Vicenza II**



5030  
**Edelstahl Drücker**  
S.6

5130  
**Edelstahl Drücker**  
S.46

5031/5616 CF  
**Edelstahl Fenster Drehgriff**  
S.265

5032-280/5619K  
**Edelstahl Drehgriff PSK & HST**  
S.340

5843  
**Edelstahl Türknopf**  
S.69

1.1 Türdrücker

**Produktprofil**

Geschäftshäuser, Verwaltungsbauten, gehobener Wohnungsbau

**Standardausführung**

- Drückerlänge 125 mm,  $\phi$  20 mm
- Ausladung 50 mm
- Vierkantstift 8 mm
- Edelstahl matt, massiv
- 16 mm Führung für Glutz glide / Nadellager / easyfix®
- Abbildung mit Rosette 5620C

**Optionen**

- Edelstahl poliert
- RAL beschichtet
- PVD beschichtet
- Vierkantstift 8,5 mm oder 9 mm
- 16 mm Führung für Glutz twin
- Gekröpfte Ausführung 5036S
- Gebrauchsklasse 4, EN 1906: 2002-05

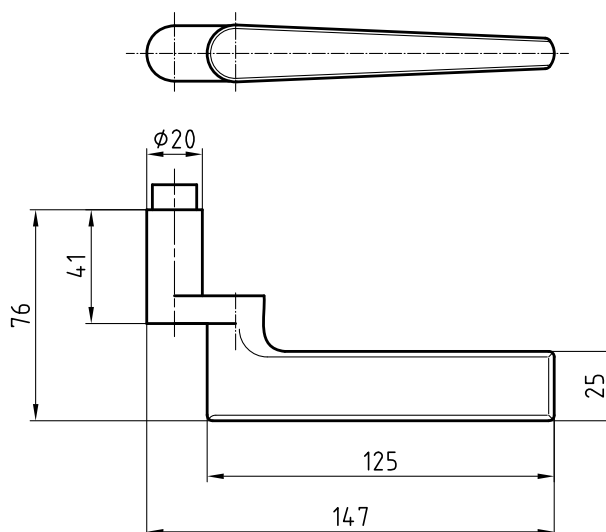
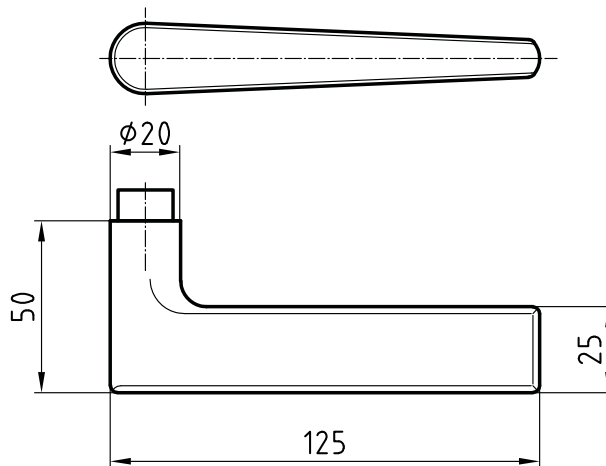
**Qualitätsstandard**

- Gebrauchsklasse 3, EN 1906: 2002-05
- Geprüft für Einbau in Feuer- und Rauchschutztüren nach DIN 18273: 1997-12

**Edelstahl Drücker**  
5036 Wien



EN 1906  
KL 3/4



1.1 Türdrücker

**Produktprofil**

Geschäftshäuser, Verwaltungsbauten, gehobener Wohnungsbau

**Standardausführung**

- Drückerlänge 132 mm,  $\phi$  22 mm
- Ausladung 67 mm
- Vierkantstift 8 mm
- Edelstahl matt, massiv
- 16 mm Führung für Glutz glide / Nadellager / easyfix®
- Abbildung mit Rosette 5620C

**Optionen**

- Edelstahl poliert
- RAL beschichtet
- PVD beschichtet
- Vierkantstift 8,5 mm oder 9 mm
- 16 mm Führung für Glutz twin
- Gekröpfte Ausführung
- Gebrauchsklasse 4, EN 1906: 2002-05

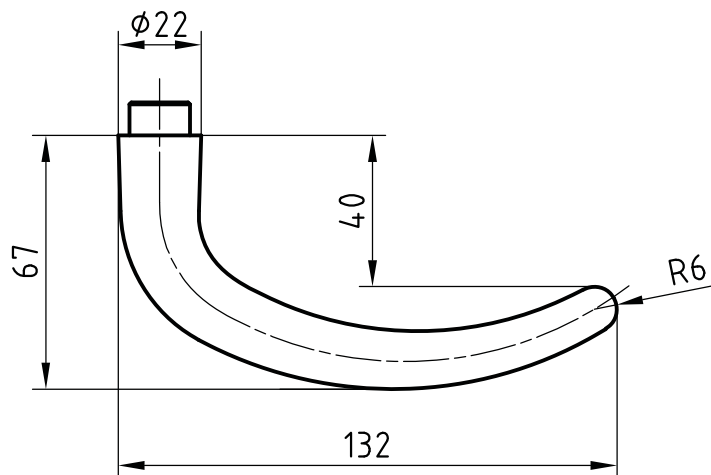
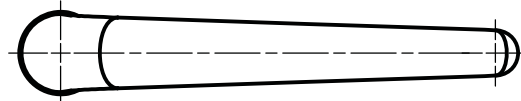
**Qualitätsstandard**

- Gebrauchsklasse 3, EN 1906: 2002-05
- Geprüft für Einbau in Feuer- und Rauchschutztüren nach DIN 18273: 1997-12

**Edelstahl Drücker**

5037 Florenz

EN 1906  
KL 3/4



5037/5616 CF

Edelstahl Fenster Drehgriff  
S.267



8500

Edelstahl Fenstergetriebe  
S.353



1.1 Türdrücker

**Produktprofil**

Geschäftshäuser, Verwaltungsbauten, gehobener Wohnungsbau

**Standardausführung**

- Drückerlänge 135 mm,  $\phi$  22 mm
- Ausladung 58 mm
- Vierkantstift 8 mm
- Edelstahl matt, massiv
- 16 mm Führung für Glutz glide / Nadellager / easyfix®
- Abbildung mit Rosette 5620C

**Optionen**

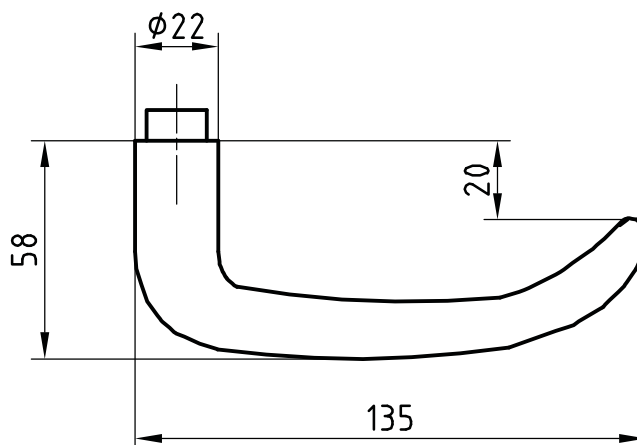
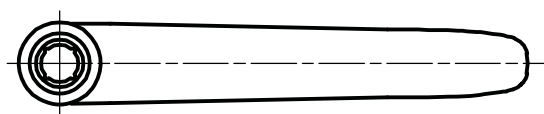
- Edelstahl poliert
- RAL beschichtet
- PVD beschichtet
- Vierkantstift 8,5 mm oder 9 mm
- 16 mm Führung für Glutz twin
- Gekröpfte Ausführung
- Gebrauchsklasse 4, EN 1906: 2002-05

**Qualitätsstandard**

- Gebrauchsklasse 3, EN 1906: 2002-05
- Geprüft für Einbau in Feuer- und Rauchschutztüren nach DIN 18273: 1997-12
- Zugelassen mit entsprechendem Panikschloss als Notausgang-Türdrücker nach EN 179: 2002-06

**Edelstahl Drücker**

**5038 Lugano**



5038/5616 CF  
Edelstahl Fenster Drehgriff  
S.268



8500  
Edelstahl Fenstergetriebe  
S.353

1.1 Türdrücker

**Produktprofil**

Geschäftshäuser, Verwaltungsbauten, gehobener Wohnungsbau

**Standardausführung**

- Drückerlänge 126 mm,  $\phi$  22 mm
- Ausladung 49 mm
- Vierkantstift 8 mm
- Edelstahl matt, massiv
- 16 mm Führung für Glutz glide / Nadellager / easyfix®
- Abbildung mit Rosette 5620C

**Optionen**

- Edelstahl poliert
- RAL beschichtet
- PVD beschichtet
- Vierkantstift 8,5 mm oder 9 mm
- 16 mm Führung für Glutz twin
- Gekröpfte Ausführung
- Gebrauchsklasse 4, EN 1906: 2002-05

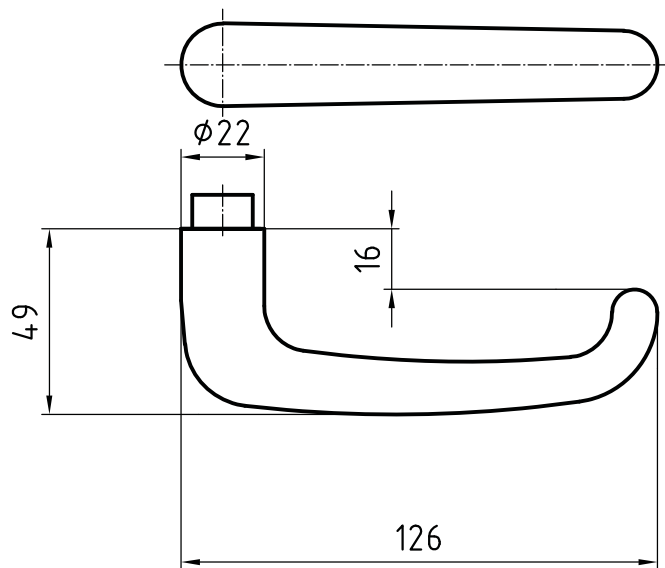
**Qualitätsstandard**

- Gebrauchsklasse 3, EN 1906: 2002-05
- Geprüft für Einbau in Feuer- und Rauchschutztüren nach DIN 18273: 1997-12

**Edelstahl Drücker**

5039 Luzern

EN 1906  
KL 3/4



5039/5616 CF  
Edelstahl Fenster Drehgriff  
S.269



8500  
Edelstahl Fenstergetriebe  
S.353

1.1 Türdrücker

**Produktprofil**

Geschäftshäuser, Verwaltungsbauten, gehobener Wohnungsbau

**Standardausführung**

- Drückerlänge 127 mm,  $\phi$  22 mm
- Ausladung 58 mm
- Vierkantstift 8 mm
- Edelstahl matt, massiv
- 16 mm Führung für Glutz glide / Nadellager / easyfix®
- Abbildung mit Rosette 5620C

**Optionen**

- Edelstahl poliert
- RAL beschichtet
- PVD beschichtet
- Vierkantstift 8,5 mm oder 9 mm
- 16 mm Führung für Glutz twin
- Ausführung 50040 EN179
- Gekröpfte Ausführung 50041 EN179
- Gebrauchsklasse 4, EN 1906: 2002-05

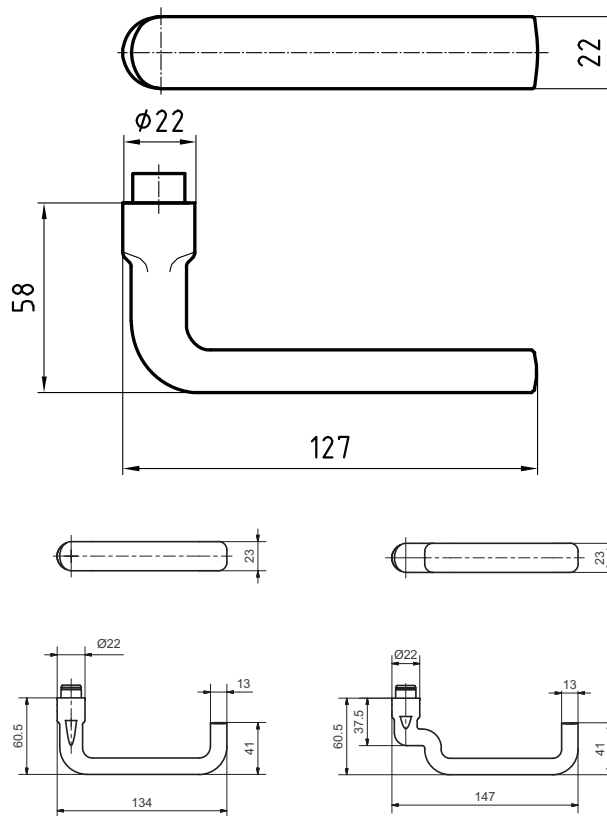
**Qualitätsstandard**

- Gebrauchsklasse 3, EN 1906: 2002-05
- Geprüft für Einbau in Feuer- und Rauchschutztüren nach DIN 18273: 1997-12

**Edelstahl Drücker**

**5040 Merkur**

EN 1906  
KL 3/4



1.1 Türdrücker

**Produktprofil**

Geschäftshäuser, Verwaltungsbauten, Schulhäuser, Heime

**Standardausführung**

- Drückerlänge 144 mm,  $\phi$  20 mm
- Ausladung 93 mm
- Vierkantstift 8 mm
- Edelstahl matt
- 16 mm Führung für Glutz glide / Nadellager / easyfix®
- Abbildung mit Rosette 5620C

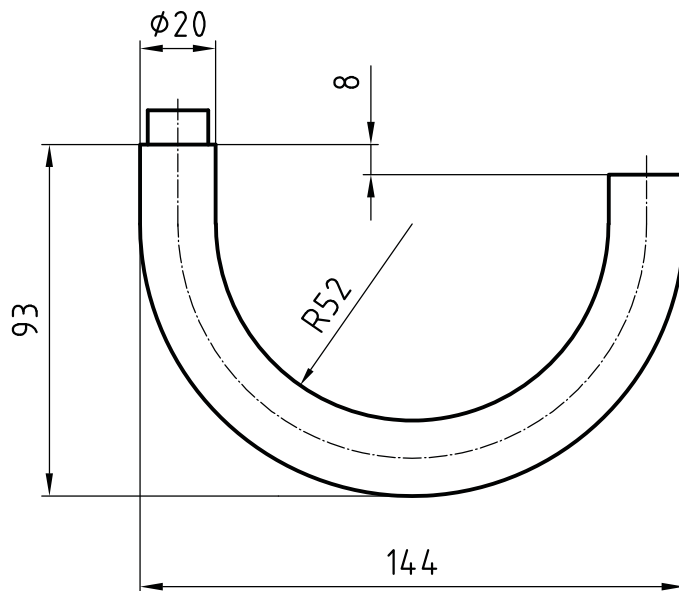
**Optionen**

- Edelstahl poliert
- RAL beschichtet
- PVD beschichtet
- Vierkantstift 8,5 mm oder 9 mm
- Mit Kugelende
- 16 mm Führung für Glutz twin
- Gebrauchsklasse 4, EN 1906: 2002-05

**Qualitätsstandard**

- Gebrauchsklasse 3, EN 1906: 2002-05
- Geprüft für Einbau in Feuer- und Rauchschutztüren nach DIN 18273: 1997-12
- Zugelassen mit entsprechendem Panikschloss als Notausgang-Türdrücker nach EN 179: 2002-06 in Verbindung mit Schild- oder Rosettenhöhe von maximal 7 mm

**Edelstahl Drücker**  
5046 Paris



5046/5616 CF  
Edelstahl Fenster Drehgriff  
S.271



8500  
Edelstahl Fenstergetriebe  
S.353

1.1 Türdrücker

**Produktprofil**

Geschäftshäuser, Verwaltungsbauten, gehobener Wohnungsbau

**Standardausführung**

- Drückerlänge 164 mm,  $\phi$  20 mm
- Ausladung 73 mm
- Vierkantstift 8 mm
- Edelstahl matt
- 16 mm Führung für Glutz glide / Nadellager / easyfix®
- Abbildung mit Rosette 5620C

**Optionen**

- Edelstahl poliert
- RAL beschichtet
- PVD beschichtet
- Vierkantstift 8,5 mm oder 9 mm
- 16 mm Führung für Glutz twin
- Gebrauchsklasse 4, EN 1906: 2002-05

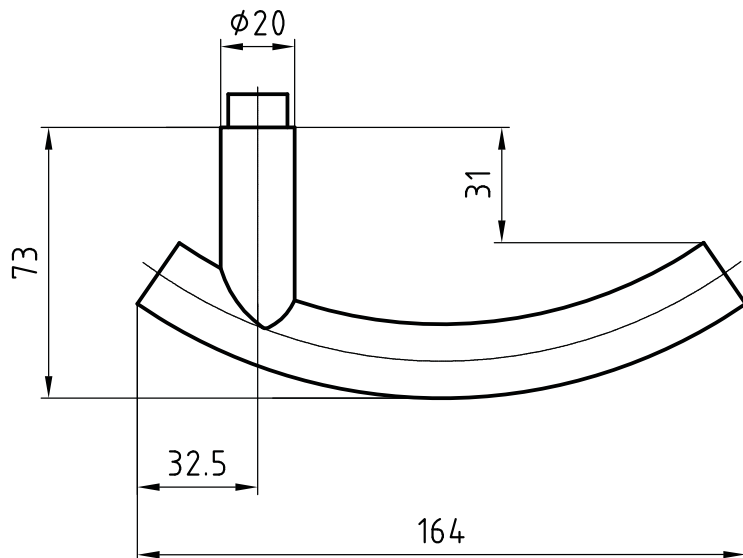
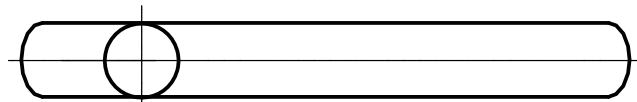
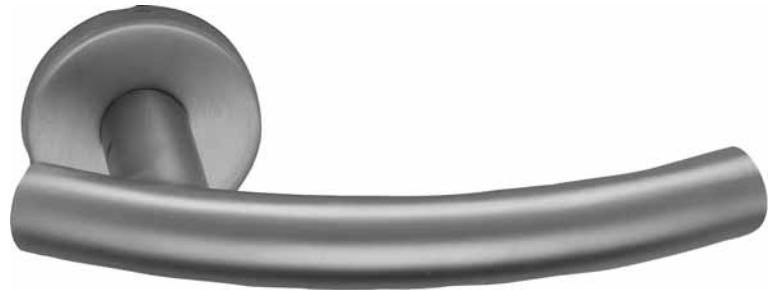
**Qualitätsstandard**

- Gebrauchsklasse 3, EN 1906: 2002-05
- Geprüft für Einbau in Feuer- und Rauchschutztüren nach DIN 18273: 1997-12

**Edelstahl Drücker**

**5050 Piräus**

EN 1906  
KL 3/4



5051  
Edelstahl Drücker  
S.15



5050/5616 CF  
Edelstahl Fenster Drehgriff  
S.272



8500  
Edelstahl Fenstergetriebe  
S.353

1.1 Türdrücker

**Produktprofil**

Geschäftshäuser, Verwaltungsbauten, gehobener Wohnungsbau

**Standardausführung**

- Drückerlänge 164 mm,  $\phi$  20 mm
- Ausladung 60 mm
- Vierkantstift 8 mm
- Edelstahl matt
- Rechts oder links (bei Bestellung angeben)
- 16 mm Führung für Glutz glide / Nadellager / easyfix®
- Abbildung mit Rosette 5620C

**Optionen**

- Edelstahl poliert
- RAL beschichtet
- PVD beschichtet
- Vierkantstift 8,5 mm oder 9 mm
- 16 mm Führung für Glutz twin
- Gebrauchsklasse 4, EN 1906: 2002-05

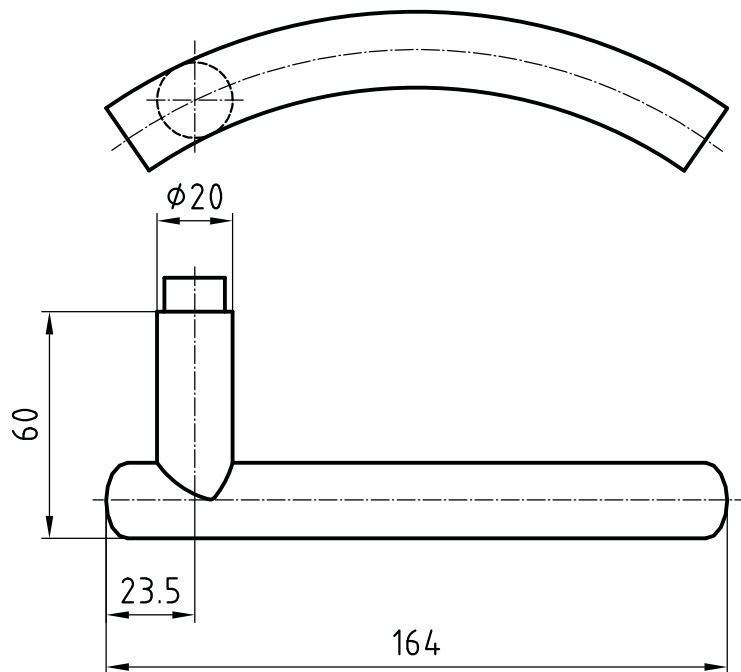
**Qualitätsstandard**

- Gebrauchsklasse 3, EN 1906: 2002-05
- Geprüft für Einbau in Feuer- und Rauchschutztüren nach DIN 18273: 1997-12

**Edelstahl Drücker**

5051 Athen

EN 1906  
KL 3/4



5050  
Edelstahl Drücker  
S.14

5050/5616 CF  
Edelstahl Fenster Drehgriff  
S.272



8500  
Edelstahl Fenstergetriebe  
S.353

1.1 Türdrücker

**Produktprofil**

Geschäftshäuser, Verwaltungsbauten, gehobener Wohnungsbau

**Standardausführung**

- Drückerlänge 133 mm, ø 20 mm
- Ausladung 60 mm
- Vierkantstift 8 mm
- Edelstahl matt
- 16 mm Führung für Glutz glide / Nadellager / easyfix®
- Abbildung mit Rosette 5620C

**Optionen**

- Edelstahl poliert
- RAL beschichtet
- PVD beschichtet
- Vierkantstift 8,5 mm oder 9 mm
- 16 mm Führung für Glutz twin
- Gekröpfte Ausführung
- Gebrauchsklasse 4, EN 1906: 2002-05

**Qualitätsstandard**

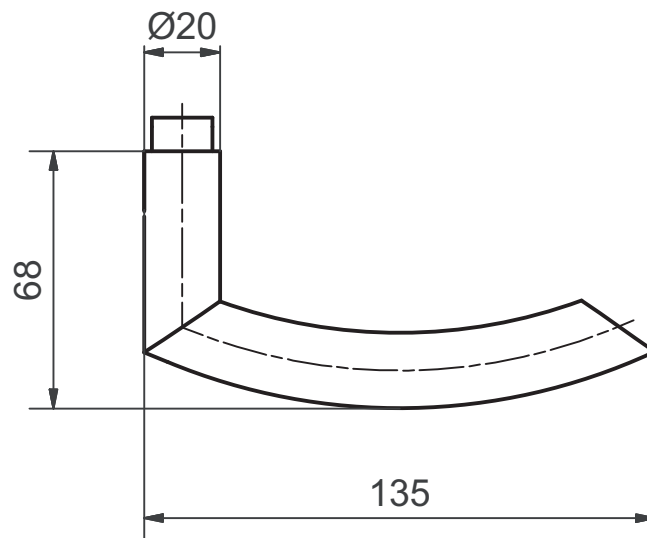
- Gebrauchsklasse 3, EN 1906: 2002-05
- Geprüft für Einbau in Feuer- und Rauchschutztüren nach DIN 18273: 1997-12

**Edelstahl Drücker**

5052 Biel



EN 1906  
KL 3/4



5052/5616 CF  
Edelstahl Fenster Drehgriff  
S.273



8500  
Edelstahl Fenstergetriebe  
S.353

1.1 Türdrücker

**Produktprofil**

Geschäftshäuser, Verwaltungsbauten, gehobener Wohnungsbau

**Standardausführung**

- Drückerlänge 145 mm,  $\phi$  20 mm
- Ausladung 60 mm
- Vierkantstift 8 mm
- Edelstahl matt
- Rechts oder links (bei Bestellung angeben)
- 16 mm Führung für Glutz glide / Nadellager / easyfix®
- Abbildung mit Rosette 5620C

**Optionen**

- Edelstahl poliert
- RAL beschichtet
- PVD beschichtet
- Vierkantstift 8,5 mm oder 9 mm
- 16 mm Führung für Glutz twin
- Gebrauchsklasse 4, EN 1906: 2002-05

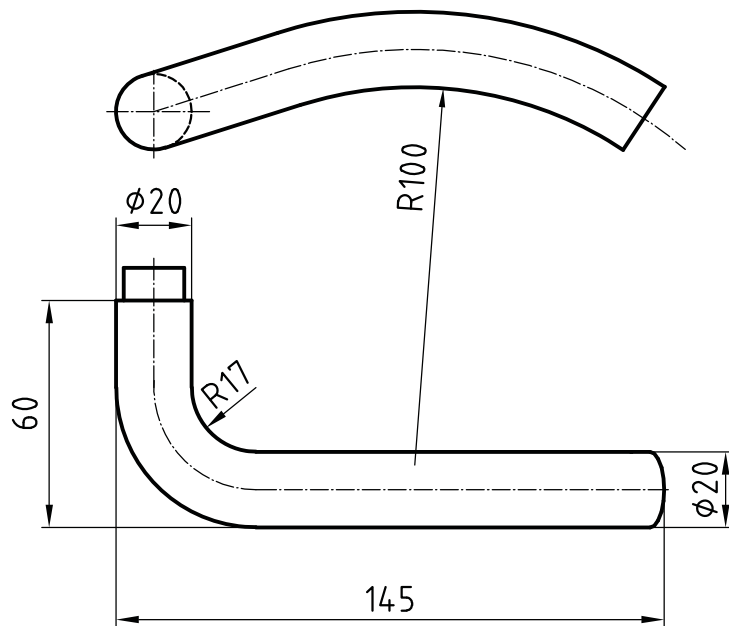
**Qualitätsstandard**

- Gebrauchsklasse 3, EN 1906: 2002-05
- Geprüft für Einbau in Feuer- und Rauchschutztüren nach DIN 18273: 1997-12

**Edelstahl Drücker  
5053 Brücke**



EN 1906  
KL 3/4



5057/5616 CF

Edelstahl Fenster Drehgriff  
S.276



8500

Edelstahl Fenstergetriebe  
S.353



1.1 Türdrücker

**Produktprofil**

Krankenhäuser, Geschäftshäuser, Verwaltungsbauten

**Standardausführung**

- Drückerlänge 138 mm,  $\phi$  20 mm
- Ausladung 75 mm
- Vierkantstift 8 mm
- Edelstahl matt
- 16 mm Führung für Glutz glide / Nadellager / easyfix®
- Abbildung mit Rosette 5620C

**Optionen**

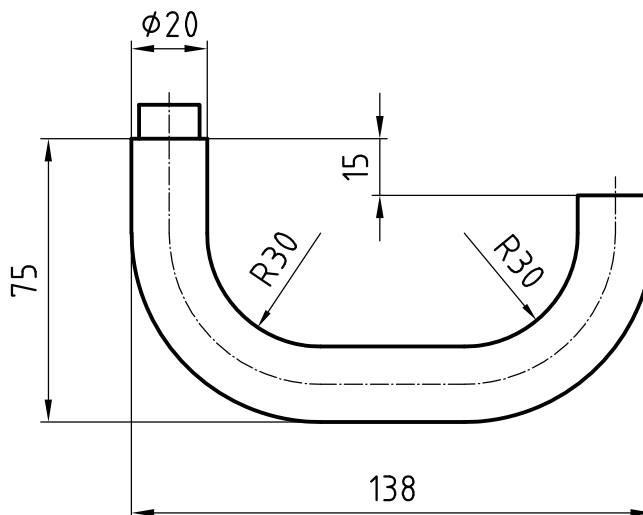
- Edelstahl poliert
- RAL beschichtet
- PVD beschichtet
- Vierkantstift 8,5 mm oder 9 mm
- 16 mm Führung für Glutz twin
- Gebrauchsklasse 4, EN 1906: 2002-05

**Qualitätsstandard**

- Gebrauchsklasse 3, EN 1906: 2002-05
- Geprüft für Einbau in Feuer- und Rauchschutztüren nach DIN 18273: 1997-12
- Zugelassen mit entsprechendem Panikschloss als Notausgang-Türdrücker nach EN 179: 2002-06

**Edelstahl Drücker**

5054 Uppsala



5154  
Edelstahl Drücker  
S.47

5054/5616 CF  
Edelstahl Fenster Drehgriff  
S.274

8500  
Edelstahl Fenstergetriebe  
S.353

1.1 Türdrücker

**Produktprofil**

Krankenhäuser, Geschäftshäuser, Verwaltungsbauten

**Standardausführung**

- Drückerlänge 150 mm,  $\phi$  20 mm
- Ausladung 84 mm
- Vierkantstift 8 mm
- Edelstahl matt
- 16 mm Führung für Glutz glide / Nadellager / easyfix®
- Abbildung mit Rosette 5620C

**Optionen**

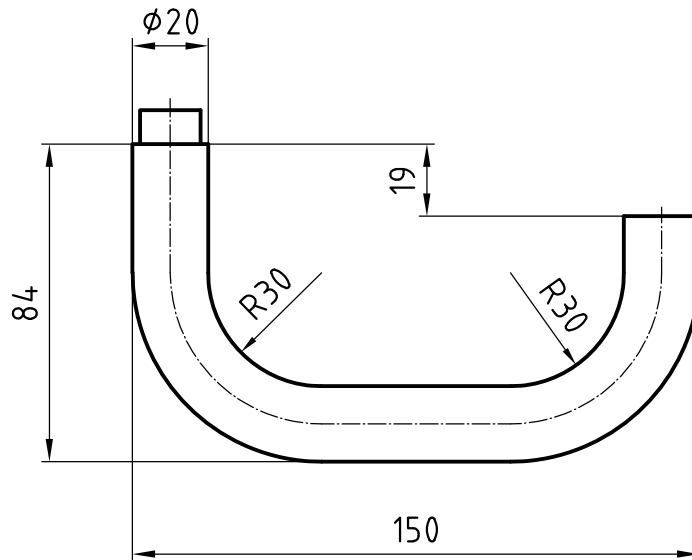
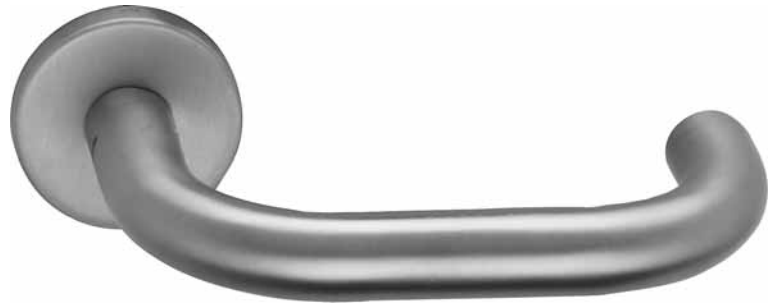
- Edelstahl poliert
- RAL beschichtet
- PVD beschichtet
- Vierkantstift 8,5 mm oder 9 mm
- 16 mm Führung für Glutz twin
- Gebrauchsklasse 4, EN 1906: 2002-05

**Qualitätsstandard**

- Gebrauchsklasse 3, EN 1906: 2002-05
- Geprüft für Einbau in Feuer- und Rauchschutztüren nach DIN 18273: 1997-12
- Zugelassen mit entsprechendem Panikschloss als Notausgang-Türdrücker nach EN 179: 2002-06

**Edelstahl Drücker**

5055 Malmö



5155  
Edelstahl Drücker  
S.48



5054/5616 CF  
Edelstahl Fenster Drehgriff  
S.274



8500  
Edelstahl Fenstergetriebe  
S.353



5155-280/5613  
Edelstahl Drehgriff PSK & HST  
S.346



5155-280/5619K  
Edelstahl Drehgriff PSK & HST  
S.347

1.1 Türdrücker

**Produktprofil**

Geschäftshäuser, Verwaltungsbauten, gehobener Wohnungsbau

**Standardausführung**

- Drückerlänge 125 mm,  $\phi$  22 mm
- Ausladung 47 mm
- Vierkantstift 8 mm
- Edelstahl matt, massiv
- 16 mm Führung für Glutz glide / Nadellager / easyfix®
- Abbildung mit Rosette 5620C

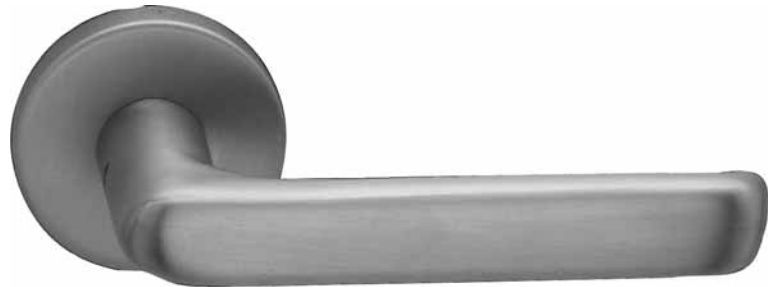
**Optionen**

- Edelstahl poliert
- RAL beschichtet
- PVD beschichtet
- Vierkantstift 8,5 mm oder 9 mm
- 16 mm Führung für Glutz twin
- Gekröpfte Ausführung
- Gebrauchsklasse 4, EN 1906: 2002-05

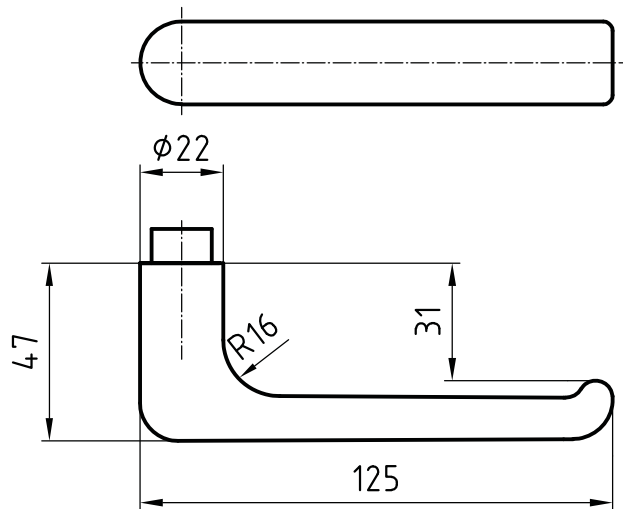
**Qualitätsstandard**

- Gebrauchsklasse 3, EN 1906: 2002-05
- Geprüft für Einbau in Feuer- und Rauchschutztüren nach DIN 18273: 1997-12

**Edelstahl Drücker**  
5056 Berlin



EN 1906  
KL 3/4



5056/5616 CF  
Edelstahl Fenster Drehgriff  
S.275



8500  
Edelstahl Fenstergetriebe  
S.353

1.1 Türdrücker

**Produktprofil**

Geschäftshäuser, Verwaltungsbauten, gehobener Wohnungsbau

**Standardausführung**

- Drückerlänge 135 mm,  $\phi$  20 mm
- Ausladung 61 mm
- Vierkantstift 8 mm
- Edelstahl matt
- 16 mm Führung für Glutz glide / Nadellager / easyfix®
- Abbildung mit Rosette 5620C

**Optionen**

- Edelstahl poliert
- RAL beschichtet
- PVD beschichtet
- Vierkantstift 8,5 mm oder 9 mm
- Mit Kugelende
- 16 mm Führung für Glutz twin
- Gekröpfte Ausführung
- Gebrauchsklasse 4, EN 1906: 2002-05

**Qualitätsstandard**

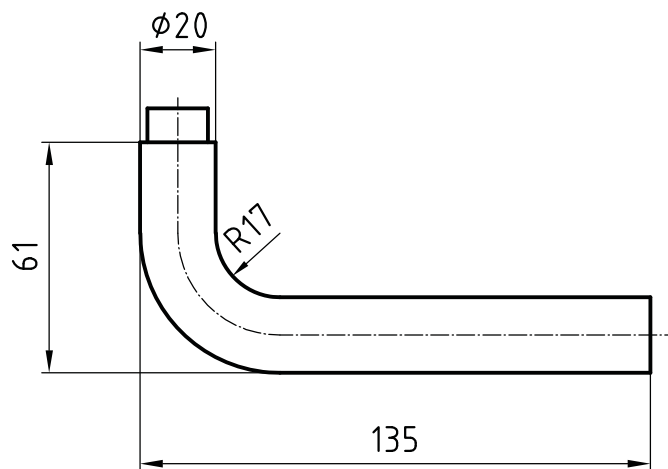
- Gebrauchsklasse 3, EN 1906: 2002-05
- Geprüft für Einbau in Feuer- und Rauchschutztüren nach DIN 18273: 1997-12

**Edelstahl Drücker**

5057 Thun



EN 1906  
KL 3/4



5070  
Edelstahl Drücker  
S.30

5057/5616 CF  
Edelstahl Fenster Drehgriff  
S.276

8500  
Edelstahl Fenstergetriebe  
S.353

5057-280/5613  
Edelstahl Drehgriff PSK & HST  
S.342

5057-280/5619K  
Edelstahl Drehgriff PSK & HST  
S.343

1.1 Türdrücker

**Produktprofil**

Geschäftshäuser, Verwaltungsbauten, gehobener Wohnungsbau

**Standardausführung**

- Drückerlänge 124 mm,  $\phi$  22 mm
- Ausladung 59 mm
- Vierkantstift 8 mm
- Edelstahl matt, massiv
- 16 mm Führung für Glutz glide / Nadellager / easyfix®
- Abbildung mit Rosette 5620C

**Optionen**

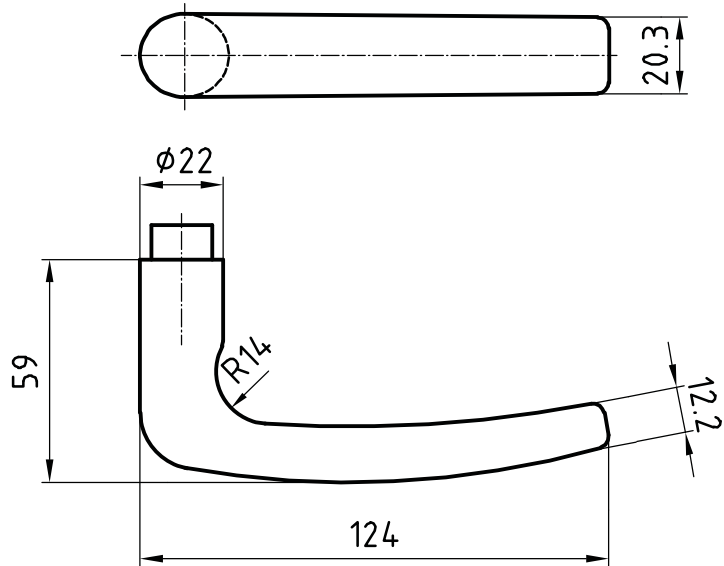
- Edelstahl poliert
- RAL beschichtet
- PVD beschichtet
- Vierkantstift 8,5 mm oder 9 mm
- 16 mm Führung für Glutz twin
- Gekröpfte Ausführung
- Gebrauchsklasse 4, EN 1906: 2002-05

**Qualitätsstandard**

- Gebrauchsklasse 3, EN 1906: 2002-05
- Geprüft für Einbau in Feuer- und Rauchschutztüren nach DIN 18273: 1997-12

**Edelstahl Drücker**  
5060 Zug

EN 1906  
KL 3/4



5060/5616 CF  
Edelstahl Fenster Drehgriff  
S.277



8500  
Edelstahl Fenstergetriebe  
S.353

1.1 Türdrücker

**Produktprofil**

Geschäftshäuser, Verwaltungsbauten, gehobener Wohnungsbau

**Standardausführung**

- Drückerlänge 130 mm,  $\phi$  18 mm
- Ausladung 65 mm
- Vierkantstift 8 mm
- Edelstahl matt
- 16 mm Führung für Glutz glide / Nadellager / easyfix®
- Abbildung mit Rosette 5620C

**Optionen**

- Edelstahl poliert
- RAL beschichtet
- PVD beschichtet
- Vierkantstift 8,5 mm oder 9 mm
- Mit Kugelende
- Gebrauchsklasse 4, EN 1906: 2002-05

**Qualitätsstandard**

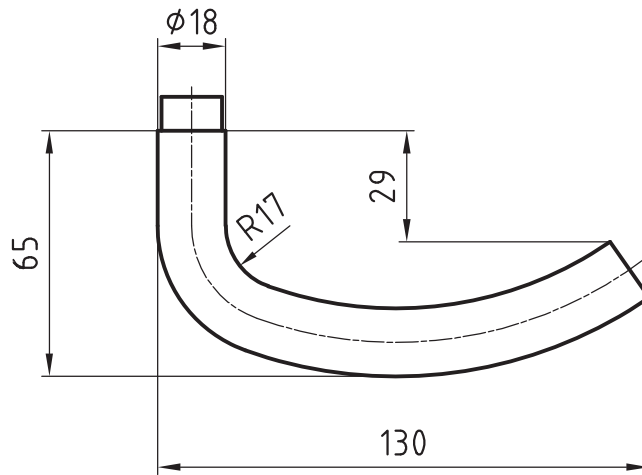
- Gebrauchsklasse 3, EN 1906: 2002-05
- Geprüft für Einbau in Feuer- und Rauchschutztüren nach DIN 18273: 1997-12

**Edelstahl Drücker**

5061 Jackson



EN 1906  
KL 3/4



5062  
Edelstahl Drücker  
S.24

5162  
Edelstahl Drücker  
S.49

5061/5616 CF  
Edelstahl Fenster Drehgriff  
S.278

8500  
Edelstahl Fenstergetriebe  
S.353

1.1 Türdrücker

**Produktprofil**

Geschäftshäuser, Verwaltungsbauten, gehobener Wohnungsbau

**Standardausführung**

- Drückerlänge 145 mm,  $\phi$  20 mm
- Ausladung 72 mm
- Vierkantstift 8 mm
- Edelstahl matt
- 16 mm Führung für Glutz glide / Nadellager / easyfix®
- Abbildung mit Rosette 5620C

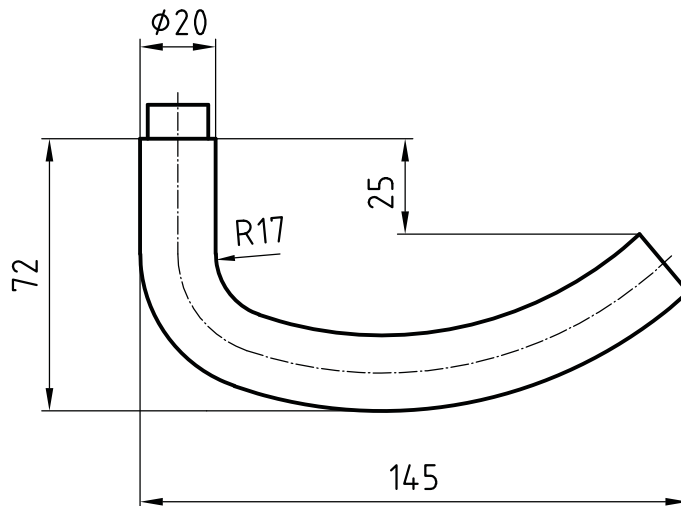
**Optionen**

- Edelstahl poliert
- RAL beschichtet
- PVD beschichtet
- Vierkantstift 8,5 mm oder 9 mm
- Mit Kugelende
- 16 mm Führung für Glutz twin
- Gekröpfte Ausführung
- Gebrauchsklasse 4, EN 1906: 2002-05

**Qualitätsstandard**

- Gebrauchsklasse 3, EN 1906: 2002-05
- Geprüft für Einbau in Feuer- und Rauchschutztüren nach DIN 18273: 1997-12
- Zugelassen mit entsprechendem Panikschloss als Notausgang-Türdrücker nach EN 179: 2002-06

**Edelstahl Drücker**  
5062 New Orleans



5061  
Edelstahl Drücker  
S.23

5162  
Edelstahl Drücker  
S.49

5062/5616 CF  
Edelstahl Fenster Drehgriff  
S.279

8500  
Edelstahl Fenstergetriebe  
S.353

1.1 Türdrücker

**Produktprofil**

Krankenhäuser, Geschäftshäuser, Verwaltungsbauten

**Standardausführung**

- Drückerlänge 138 mm,  $\phi$  20 mm
- Ausladung 70 mm
- Vierkantstift 8 mm
- Edelstahl matt
- 16 mm Führung für Glutz glide / Nadellager / easyfix®
- Abbildung mit Rosette 5620C

**Optionen**

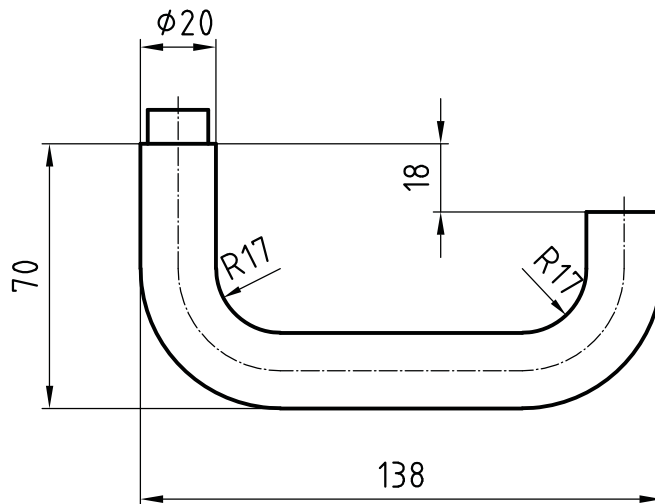
- Edelstahl poliert
- RAL beschichtet
- PVD beschichtet
- Vierkantstift 8,5 mm oder 9 mm
- Mit Kugelende
- 16 mm Führung für Glutz twin
- Gekröpfte Ausführung (5059)
- Gebrauchsklasse 4, EN 1906: 2002-05

**Qualitätsstandard**

- Gebrauchsklasse 3, EN 1906: 2002-05
- Geprüft für Einbau in Feuer- und Rauchschutztüren nach DIN 18273: 1997-12
- Zugelassen mit entsprechendem Panikschloss als Notausgang-Türdrücker nach EN 179: 2002-06

**Edelstahl Drücker**

5064 Oslo



5059

Edelstahl Rohrrahmen Drücker

S.206

5175

Edelstahl Rohrrahmen Drücker

S.211

5064A/5616 CF

Edelstahl Fenster Drehgriff

S.280

8500

Edelstahl Fenstergetriebe

S.353



1.1 Türdrücker

**Produktprofil**

Krankenhäuser, Geschäftshäuser, Verwaltungsbauten

**Standardausführung**

- Drückerlänge 150 mm,  $\phi$  20 mm
- Ausladung 76 mm
- Vierkantstift 8 mm
- Edelstahl matt
- 16 mm Führung für Glutz glide / Nadellager / easyfix®
- Abbildung mit Rosette 5620C

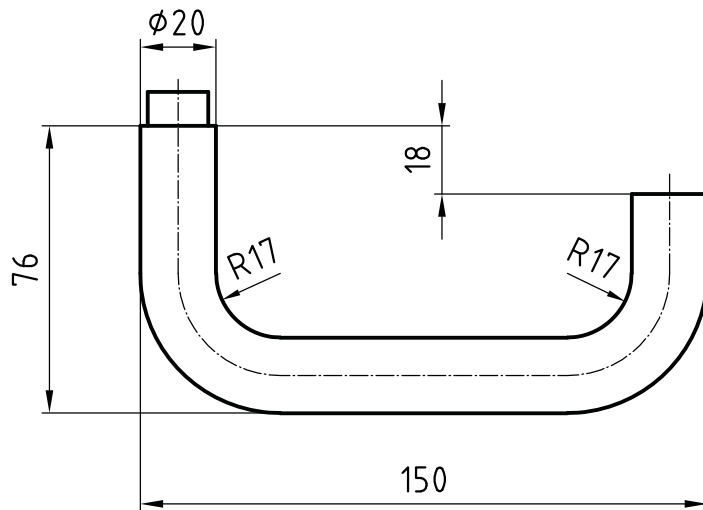
**Optionen**

- Edelstahl poliert
- RAL beschichtet
- PVD beschichtet
- Vierkantstift 8,5 mm oder 9 mm
- 16 mm Führung für Glutz twin
- Gebrauchsklasse 4, EN 1906: 2002-05

**Qualitätsstandard**

- Gebrauchsklasse 3, EN 1906: 2002-05
- Geprüft für Einbau in Feuer- und Rauchschutztüren nach DIN 18273: 1997-12
- Zugelassen mit entsprechendem Panikschloss als Notausgang-Türdrücker nach EN 179: 2002-06

**Edelstahl Drücker**  
5065 Rena



5059  
Edelstahl Rohrrahmen  
Drücker  
S.206



5064A/5616 CF  
Edelstahl Fenster Dreh-  
griff  
S.280



8500  
Edelstahl Fenstergetrie-  
be  
S.353



5155-280/5619K  
Edelstahl Drehgriff PSK  
& HST  
S.347

1.1 Türdrücker

**Produktprofil**

Geschäftshäuser, Verwaltungsbauten, gehobener Wohnungsbau

**Standardausführung**

- Drückerlänge 140 mm,  $\phi$  20 mm
- Ausladung 60 mm
- Vierkantstift 8 mm
- Edelstahl matt
- 16 mm Führung für Glutz glide / Nadellager / easyfix®
- Abbildung mit Rosette 5620C

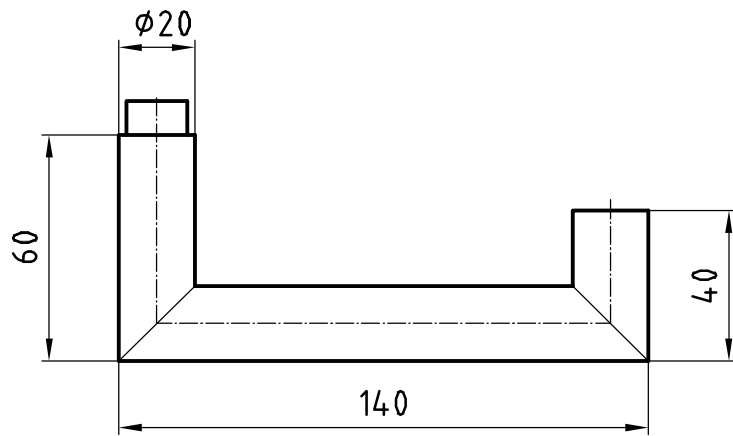
**Optionen**

- Edelstahl poliert
- RAL beschichtet
- PVD beschichtet
- Vierkantstift 8,5 mm oder 9 mm
- 16 mm Führung für Glutz twin
- Gekröpfte Ausführung 50661
- Gebrauchsklasse 4, EN 1906: 2002-05

**Qualitätsstandard**

- Gebrauchsklasse 3, EN 1906: 2002-05
- Geprüft für Einbau in Feuer- und Rauchschutztüren nach DIN 18273: 1997-12
- Zugelassen als Notausgang-Türdrücker nach EN 179: 2002-06

**Edelstahl Drücker**  
5066 Savannah



5071  
Edelstahl Drücker  
S.31

5072  
Edelstahl Rohrrahmen  
Drücker  
S.208

5071/5616 CF  
Edelstahl Fenster Dreh-  
griff  
S.284

50661  
Edelstahl Rohrrahmen  
Drücker  
S.207

1.1 Türdrücker

**Produktprofil**

Wohnungsbau

**Standardausführung**

- Drückerlänge 133 mm,  $\phi$  18 mm
- Ausladung 57 mm
- Vierkantstift 8 mm
- Edelstahl matt
- 16 mm Führung für Glutz glide / Nadellager / easyfix®
- Abbildung mit Rosette 5620C

**Optionen**

- Edelstahl poliert
- RAL beschichtet
- PVD beschichtet
- Vierkantstift 8,5 mm oder 9 mm
- Gebrauchsklasse 4, EN 1906: 2002-05

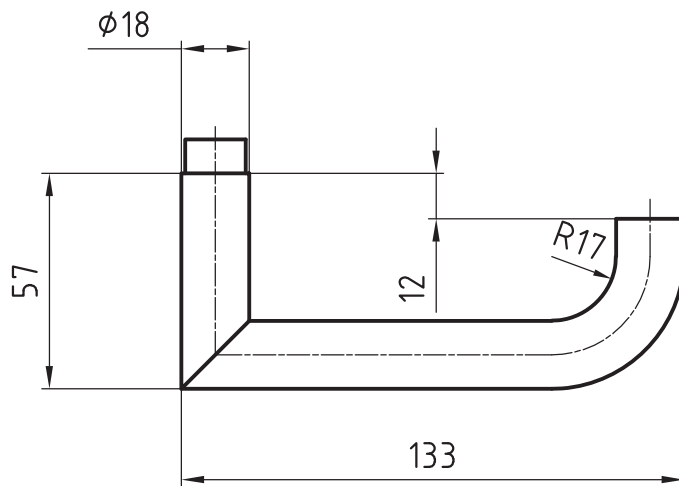
**Qualitätsstandard**

- Gebrauchsklasse 3, EN 1906: 2002-05
- Geprüft für Einbau in Feuer- und Rauchschutztüren nach DIN 18273: 1997-12

**Edelstahl Drücker**

5068 Garbsen

EN 1906  
KL 3/4



5069  
Edelstahl Drücker  
S.29

5068/5616 CF  
Edelstahl Fenster Drehgriff  
S.281

8500  
Edelstahl Fenstergetriebe  
S.353

1.1 Türdrücker

**Produktprofil**

Geschäftshäuser, Verwaltungsbauten, gehobener Wohnungsbau

**Standardausführung**

- Drückerlänge 138 mm,  $\phi$  20 mm
- Ausladung 60 mm
- Vierkantstift 8 mm
- Edelstahl matt
- 16 mm Führung für Glutz glide / Nadellager / easyfix®
- Abbildung mit Rosette 5620C

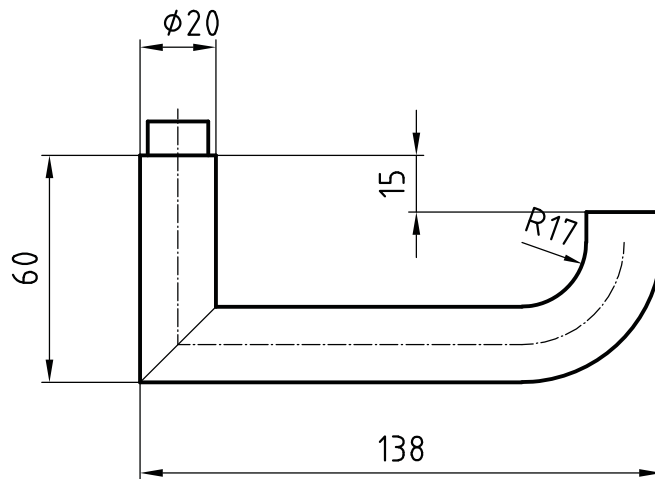
**Optionen**

- Edelstahl poliert
- RAL beschichtet
- PVD beschichtet
- Vierkantstift 8,5 mm oder 9 mm
- 16 mm Führung für Glutz twin
- Gekröpfte Ausführung
- Gebrauchsklasse 4, EN 1906: 2002-05

**Qualitätsstandard**

- Gebrauchsklasse 3, EN 1906: 2002-05
- Geprüft für Einbau in Feuer- und Rauchschutztüren nach DIN 18273: 1997-12
- Zugelassen mit entsprechendem Panikschloss als Notausgang-Türdrücker nach EN 179: 2002-06

**Edelstahl Drücker  
5069 Hannover**



5068  
Edelstahl Drücker  
S.28

5068/5616 CF  
Edelstahl Fenster Drehgriff  
S.281

8500  
Edelstahl Fenstergetriebe  
S.353

1.1 Türdrücker

**Produktprofil**

Wohnungsbau

**Standardausführung**

- Drückerlänge 120 mm,  $\phi$  18 mm
- Ausladung 57 mm
- Vierkantstift 8 mm
- Edelstahl matt
- 16 mm Führung für Glutz glide / Nadellager / easyfix®
- Abbildung mit Rosette 5620C

**Optionen**

- Edelstahl poliert
- RAL beschichtet
- PVD beschichtet
- Vierkantstift 8,5 mm oder 9 mm
- Gebrauchsklasse 4, EN 1906: 2002-05

**Qualitätsstandard**

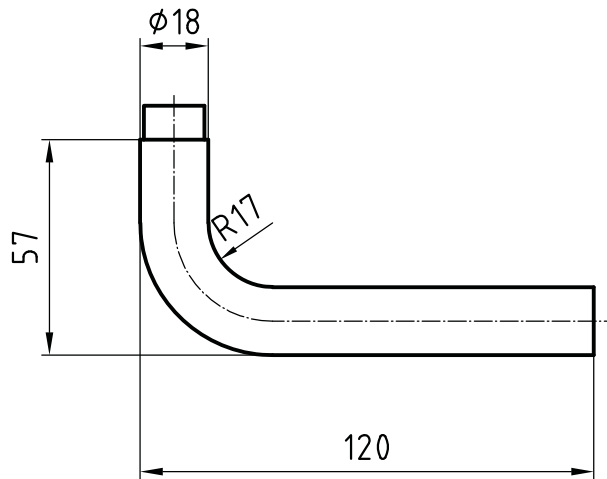
- Gebrauchsklasse 3, EN 1906: 2002-05
- Geprüft für Einbau in Feuer- und Rauchschutztüren nach DIN 18273: 1997-12

**Edelstahl Drücker**

5070 Bern



EN 1906  
KL 3/4



1.1 Türdrücker

**Produktprofil**

Geschäftshäuser, Verwaltungsbauten, gehobener Wohnungsbau

**Standardausführung**

- Drückerlänge 130 mm,  $\phi$  20 mm
- Ausladung 55 mm
- Vierkantstift 8 mm
- Edelstahl matt
- 16 mm Führung für Glutz glide / Nadellager / easyfix®
- Abbildung mit Rosette 5620C

**Optionen**

- Edelstahl poliert
- RAL beschichtet
- PVD beschichtet
- Vierkantstift 8,5 mm oder 9 mm
- 16 mm Führung für Glutz twin
- Gekröpfte Ausführung (5072)
- Gebrauchsklasse 4, EN 1906: 2002-05

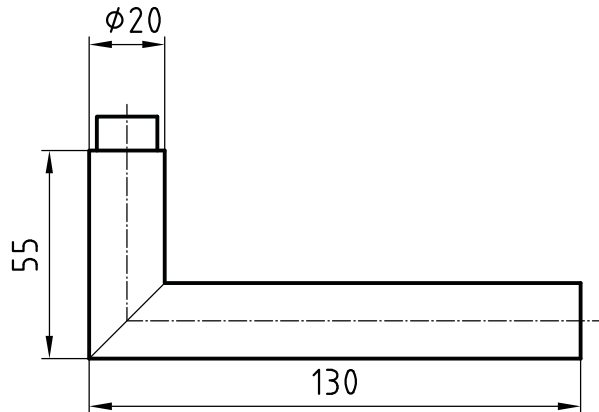
**Qualitätsstandard**

- Gebrauchsklasse 3, EN 1906: 2002-05
- Geprüft für Einbau in Feuer- und Rauchschutztüren nach DIN 18273: 1997-12

**Edelstahl Drücker**  
5071 Memphis



EN 1906  
KL 3/4



5072  
Edelstahl Rohrrahmen  
Drücker  
S.208

5071/5616 CF  
Edelstahl Fenster Dreh-  
griff  
S.284

50661  
Edelstahl Rohrrahmen  
Drücker  
S.207

5066  
Edelstahl Drücker  
S.27

5071-280/5619K  
Edelstahl Drehgriff PSK  
& HST  
S.345

1.1 Türdrücker

**Produktprofil**

Wohnungsbau

**Standardausführung**

- Drückerlänge 110 mm, ø 18 mm
- Ausladung 50 mm
- Vierkantstift 8 mm
- Edelstahl matt
- 16 mm Führung für Glutz glide / Nadellager / easyfix®
- Abbildung mit Rosette 5620C

**Optionen**

- Edelstahl poliert
- RAL beschichtet
- PVD beschichtet
- Vierkantstift 8,5 mm oder 9 mm
- Gebrauchsklasse 4, EN 1906: 2002-05

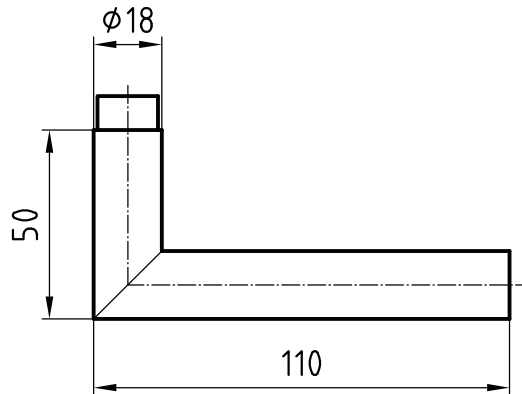
**Qualitätsstandard**

- Gebrauchsklasse 3, EN 1906: 2002-05
- Geprüft für Einbau in Feuer- und Rauchschutztüren nach DIN 18273: 1997-12

**Edelstahl Drücker**

5073 Banks

EN 1906  
KL 3/4



5071  
Edelstahl Drücker  
S.31

5072  
Edelstahl Rohrrahmen  
Drücker  
S.208

5073/5616 CF  
Edelstahl Fenster Dreh-  
griff  
S.285

5066  
Edelstahl Drücker  
S.27

50661  
Edelstahl Rohrrahmen  
Drücker  
S.207

1.1 Türdrücker

**Produktprofil**

Geschäftshäuser, Verwaltungsbauten, gehobener Wohnungsbau

**Standardausführung**

- Drückerlänge 131 mm,  $\phi$  20 mm
- Ausladung 55 mm
- Vierkantstift 8 mm
- Edelstahl matt
- Rechts oder links (bei Bestellung angeben)
- 16 mm Führung für Glutz glide / Nadellager / easyfix®
- Abbildung mit Rosette 5620C

**Optionen**

- Edelstahl poliert
- RAL beschichtet
- PVD beschichtet
- Vierkantstift 8,5 mm oder 9 mm
- 16 mm Führung für Glutz twin
- Gebrauchsklasse 4, EN 1906: 2002-05

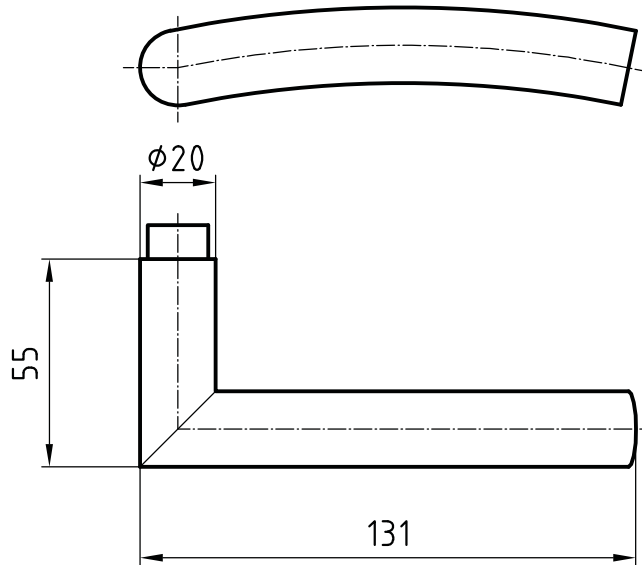
**Qualitätsstandard**

- Gebrauchsklasse 3, EN 1906: 2002-05
- Geprüft für Einbau in Feuer- und Rauchschutztüren nach DIN 18273: 1997-12

**Edelstahl Drücker**  
5076 Helena



EN 1906  
KL 3/4



5071  
Edelstahl Drücker  
S.31



5071/5616 CF  
Edelstahl Fenster Drehgriff  
S.284



8500  
Edelstahl Fenstergetriebe  
S.353



5071-280/5613  
Edelstahl Drehgriff PSK & HST  
S.344



5071-280/5619K  
Edelstahl Drehgriff PSK & HST  
S.345



1.1 Türdrücker

**Produktprofil**

Banken, Geschäftshäuser, Verwaltungsbauten

**Standardausführung**

- Drückerlänge 160 mm, ø 36 mm
- Ausladung 64 mm
- Set mit Dorn 8 mm x 110 mm
- Edelstahl matt, massiv
- 16 mm Führung für Glutz Nadellager - easyfix®
- Abbildung mit Schild 5341

Nur als Set lieferbar. Set bestehend aus:  
- 2 Stk. Drücker-Lochteile inkl. Vierkantdorn, Dorn muss bauseits gekürzt werden.

**Hinweis:** Nur mit Flachschildern oder Rosetten 2 mm zu verwenden.

**Optionen**

- Edelstahl poliert
- Set mit Dorn 8.5 und 9 mm x 110 mm
- Gebrauchsklasse 4, EN 1906: 2002-05

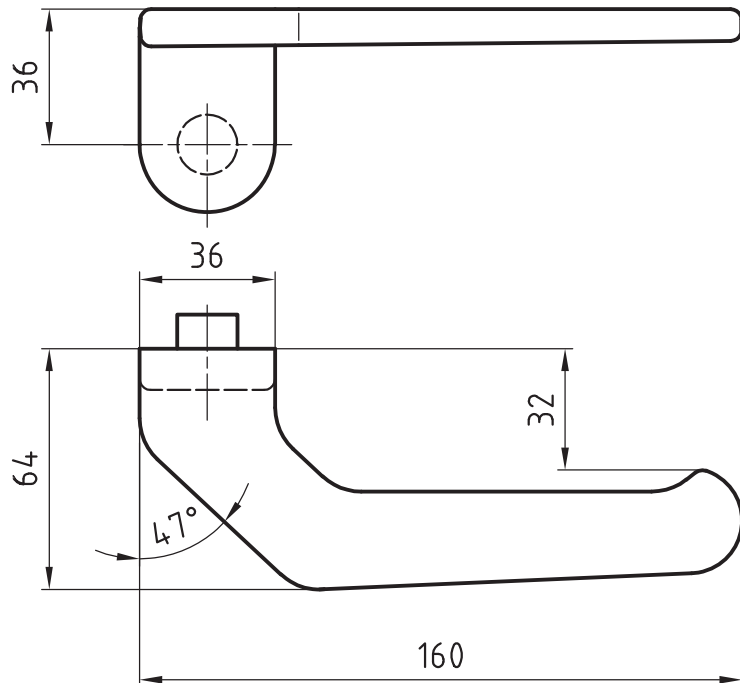
**Qualitätsstandard**

- Gebrauchsklasse 3, EN 1906: 2002-05
- Geprüft für Einbau in Feuer- und Rauchschutztüren nach DIN 18273: 1997-12

**Edelstahl Drücker**  
**5080 Saphir**



EN 1906  
KL 3/4



5085/5616 CF

Edelstahl Fenster Drehgriff  
S.287



5835

Edelstahl Türknoopf



5390C

Edelstahl Kurzschild geclipst

1.1 Türdrücker

**Produktprofil**

Geschäftshäuser, Verwaltungsbauten, gehobener Wohnungsbau

**Standardausführung**

- Drückerlänge 145 mm,  $\phi$  22 mm
- Ausladung 63 mm
- Vierkantstift 8 mm
- Edelstahl matt, massiv
- 16 mm Führung für Glutz glide / Nadellager / easyfix®
- Abbildung mit Rosette 5620C

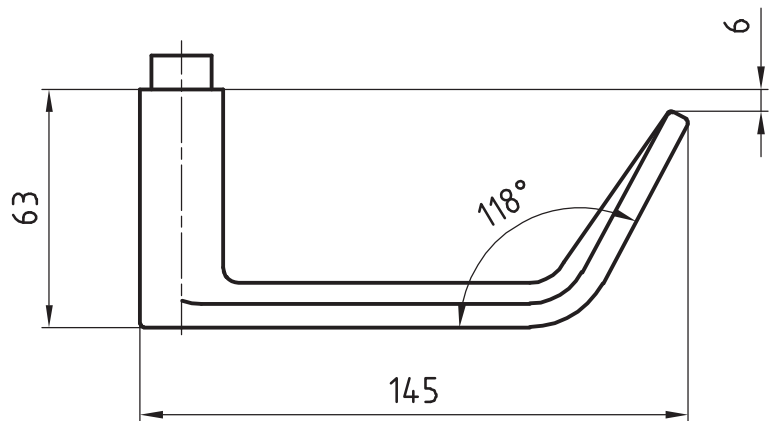
**Optionen**

- Edelstahl poliert
- RAL beschichtet
- PVD beschichtet
- Vierkantstift 8,5 mm oder 9 mm
- 16 mm Führung für Glutz twin
- Gekröpfte Ausführung
- Gebrauchsklasse 4, EN 1906: 2002-05

**Qualitätsstandard**

- Gebrauchsklasse 3, EN 1906: 2002-05
- Geprüft für Einbau in Feuer- und Rauchschutztüren nach DIN 18273: 1997-12
- Zugelassen mit entsprechendem Panikschloss als Notausgang-Türdrücker nach EN 179: 2002-06

**Edelstahl Drücker**  
5083 Tulln



5089  
Edelstahl Rohrrahmen  
Drücker  
S.209



5083/5616 CF  
Edelstahl Fenster Dreh-  
griff  
S.286



8500  
Edelstahl Fenstergetrie-  
be  
S.353

1.1 Türdrücker

**Produktprofil**

Banken, Geschäftshäuser, Verwaltungsbauten

**Standardausführung**

- Drückerlänge 120 mm,  $\phi$  22 mm
- Ausladung 55 mm
- Vierkantstift 8 mm
- Edelstahl matt, massiv
- Rechts oder links (bei Bestellung angeben)
- 16 mm Führung für Glutz glide / Nadellager / easyfix®
- Abbildung mit Rosette 5620C

**Optionen**

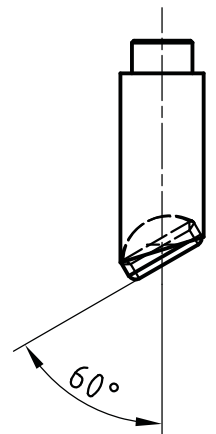
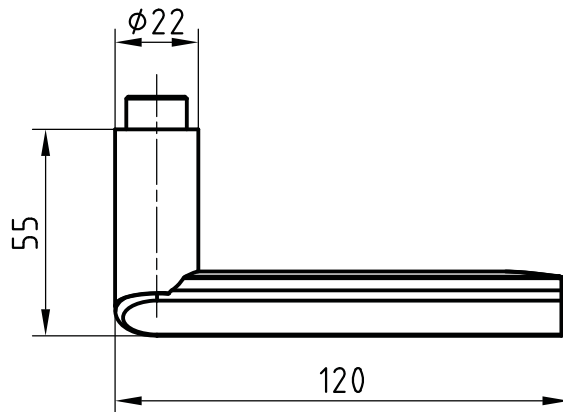
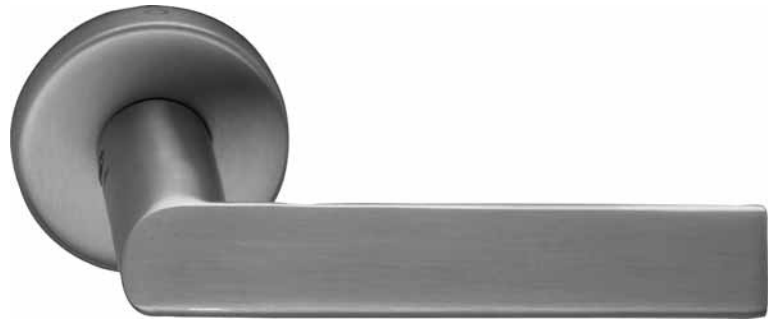
- Edelstahl poliert
- RAL beschichtet
- PVD beschichtet
- Vierkantstift 8,5 mm oder 9 mm
- 16 mm Führung für Glutz twin
- Gekröpfte Ausführung
- Gebrauchsklasse 4, EN 1906: 2002-05

**Qualitätsstandard**

- Gebrauchsklasse 3, EN 1906: 2002-05
- Geprüft für Einbau in Feuer- und Rauchschutztüren nach DIN 18273: 1997-12

**Edelstahl Drücker**  
5084 Baden

EN 1906  
KL 3/4



5088  
Edelstahl Drücker  
S.38

5089  
Edelstahl Rohrrahmen  
Drücker  
S.209

5088/5616 CF  
Edelstahl Fenster Dreh-  
griff  
S.289

8500  
Edelstahl Fenstergetriebe  
S.353

1.1 Türdrücker

**Produktprofil**

Geschäftshäuser, Verwaltungsbauten, gehobener Wohnungsbau

**Standardausführung**

- Drückerlänge 125 mm,  $\phi$  20 mm
- Ausladung 56 mm
- Vierkantstift 8 mm
- Chassis Edelstahl massiv matt
- Hülse Edelstahl matt
- 16 mm Führung für Glutz glide / Nadellager / easyfix®
- Abbildung mit Rosette 5620C

**Optionen**

- Chassis Edelstahl poliert
- Vierkantstift 8,5 mm oder 9 mm
- 16 mm Führung für Glutz twin
- Gekröpfte Ausführung
- Gebrauchsklasse 4, EN 1906: 2002-05
- **Hülse in nachstehenden Ausführungen:**
- Edelstahl poliert
- Edelstahl PVD-beschichtet messingfarben
- Edelstahl RAL-beschichtet gemäss Farbtabelle

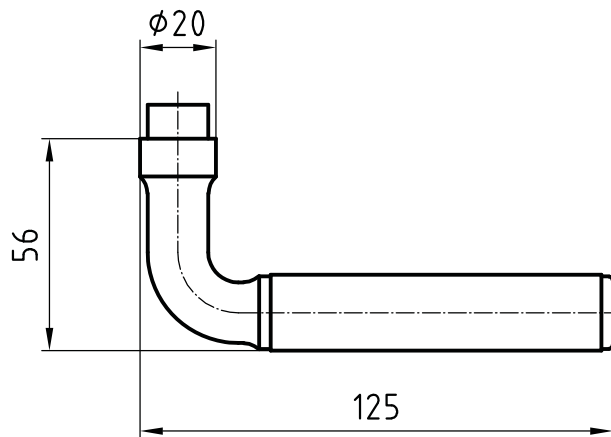
**Qualitätsstandard**

- Gebrauchsklasse 3, EN 1906: 2002-05
- Geprüft für Einbau in Feuer- und Rauchschutztüren nach DIN 18273: 1997-12

**Edelstahl Drücker**  
5087 INOX Basel



EN 1906  
KL 3/4



5287  
Edelstahl Drücker  
S.50

5087/5616 CF  
Edelstahl Fenster Drehgriff  
S.288

1.1 Türdrücker

**Produktprofil**

Banken, Geschäftshäuser, Verwaltungsbauten

**Standardausführung**

- Drückerlänge 130 mm,  $\phi$  22 mm
- Ausladung 55 mm
- Vierkantstift 8 mm
- Edelstahl matt, massiv
- 16 mm Führung für Glutz glide / Nadellager / easyfix®
- Abbildung mit Rosette 5620C

**Optionen**

- Edelstahl poliert
- RAL beschichtet
- PVD beschichtet
- Vierkantstift 8,5 mm oder 9 mm
- 16 mm Führung für Glutz twin
- Gekröpfte Ausführung
- Gebrauchsklasse 4, EN 1906: 2002-05

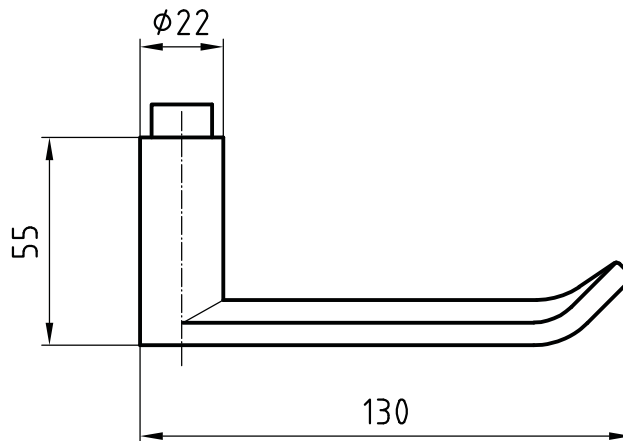
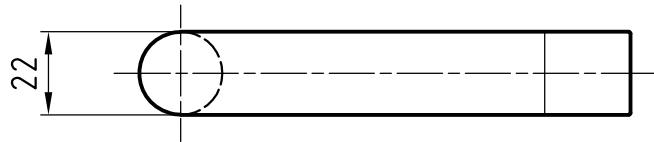
**Qualitätsstandard**

- Gebrauchsklasse 3, EN 1906: 2002-05
- Geprüft für Einbau in Feuer- und Rauchschutztüren nach DIN 18273: 1997-12

**Edelstahl Drücker**

**5088 Zürich**

EN 1906  
KL 3/4



5089  
Edelstahl Rohrrahmen  
Drücker  
S.209



5088/5616 CF  
Edelstahl Fenster Dreh-  
griff  
S.289



8500  
Edelstahl Fenstergetrie-  
be  
S.353

1.1 Türdrücker

**Produktprofil**

Geschäftshäuser, Verwaltungsbauten, gehobener Wohnungsbau

**Standardausführung**

- Drückerlänge 139 mm,  $\phi$  22 mm
- Ausladung 68 mm
- Vierkantstift 8 mm
- Edelstahl matt, massiv
- Rechts oder links (bei Bestellung angeben)
- 16 mm Führung für Glutz glide / Nadellager / easyfix®
- Abbildung mit Rosette 5620C

**Optionen**

- Edelstahl poliert
- RAL beschichtet
- PVD beschichtet
- Vierkantstift 8,5 mm oder 9 mm
- 16 mm Führung für Glutz twin
- Gebrauchsklasse 4, EN 1906: 2002-05

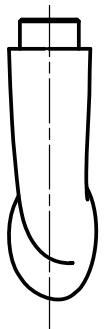
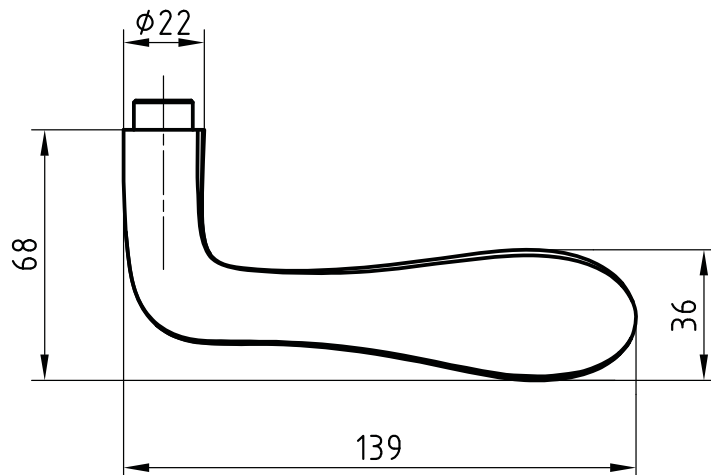
**Qualitätsstandard**

- Gebrauchsklasse 3, EN 1906: 2002-05
- Geprüft für Einbau in Feuer- und Rauchschutztüren nach DIN 18273: 1997-12

**Edelstahl Drücker**  
5090 Smaragd



EN 1906  
KL 3/4



5091/5616 CF  
Edelstahl Fenster Drehgriff  
S.291



8500  
Edelstahl Fenstergetriebe  
S.353

1.1 Türdrücker

**Produktprofil**

Geschäftshäuser, Verwaltungsbauten, gehobener Wohnungsbau

**Standardausführung**

- Drückerlänge 131 mm,  $\phi$  22 mm
- Ausladung 56 mm
- Vierkantstift 8 mm
- Edelstahl matt, massiv
- 16 mm Führung für Glutz glide / Nadellager / easyfix®
- Abbildung mit Rosette 5620C

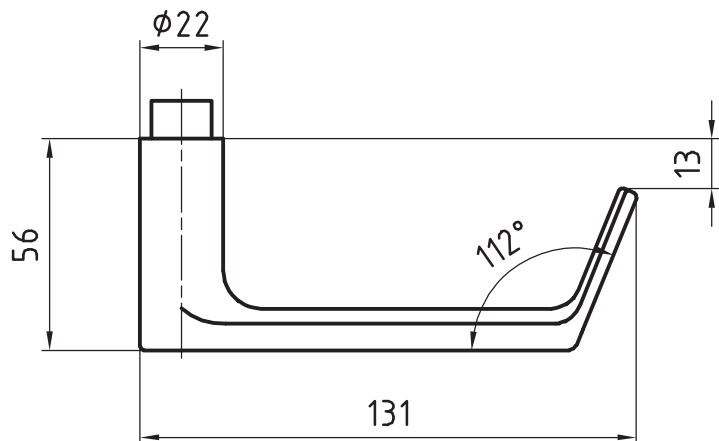
**Optionen**

- Edelstahl poliert
- RAL beschichtet
- PVD beschichtet
- Vierkantstift 8,5 mm oder 9 mm
- 16 mm Führung für Glutz twin
- Gekröpfte Ausführung
- Gebrauchsklasse 4, EN 1906: 2002-05

**Qualitätsstandard**

- Gebrauchsklasse 3, EN 1906: 2002-05
- Geprüft für Einbau in Feuer- und Rauchschutztüren nach DIN 18273: 1997-12
- Zugelassen mit entsprechendem Panikschloss als Notausgang-Türdrücker nach EN 179: 2002-06

**Edelstahl Drücker**  
5092 München



5092/5616 CF

Edelstahl Fenster Drehgriff  
S.292



8500

Edelstahl Fenstergetriebe  
S.353

1.1 Türdrücker

**Produktprofil**

Wohnungsbau

**Standardausführung**

- Drückerlänge 110 mm,  $\phi$  18 mm
- Ausladung 55 mm
- Vierkantstift 8 mm
- Edelstahl matt
- 16 mm Führung für Glutz glide / Nadellager / easyfix®
- Abbildung mit Rosette 5620C

**Optionen**

- Edelstahl poliert
- RAL beschichtet
- PVD beschichtet
- Vierkantstift 8,5 mm oder 9 mm
- Gebrauchsklasse 4, EN 1906: 2002-05

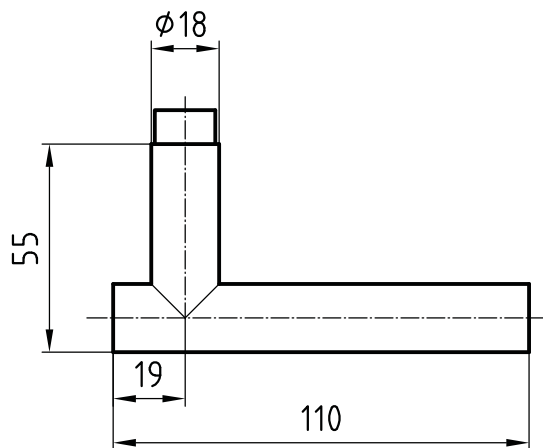
**Qualitätsstandard**

- Gebrauchsklasse 3, EN 1906: 2002-05
- Geprüft für Einbau in Feuer- und Rauchschutztüren nach DIN 18273: 1997-12

**Edelstahl Drücker**  
5093 George



EN 1906  
KL 3/4



5094  
Edelstahl Drücker  
S.42

5093/5616 CF  
Edelstahl Fenster Drehgriff  
S.293

8500  
Edelstahl Fenstergetriebe  
S.353



1.1 Türdrücker

**Produktprofil**

Geschäftshäuser, Verwaltungsbauten, gehobener Wohnungsbau

**Standardausführung**

- Drückerlänge 130 mm,  $\phi$  20 mm
- Ausladung 60 mm
- Vierkantstift 8 mm
- Edelstahl matt
- 16 mm Führung für Glutz glide / Nadellager / easyfix®
- Abbildung mit Rosette 5620C

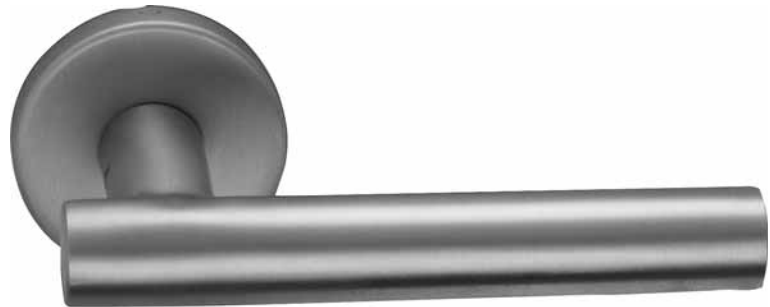
**Optionen**

- Edelstahl poliert
- RAL beschichtet
- PVD beschichtet
- Vierkantstift 8,5 mm oder 9 mm
- 16 mm Führung für Glutz twin
- Gekröpfte Ausführung
- Gebrauchsklasse 4, EN 1906: 2002-05

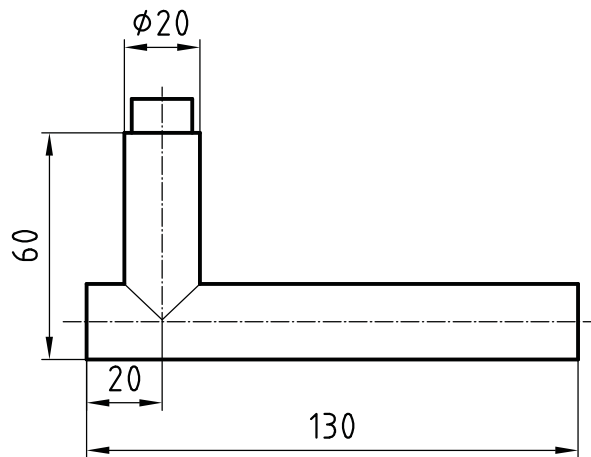
**Qualitätsstandard**

- Gebrauchsklasse 3, EN 1906: 2002-05
- Geprüft für Einbau in Feuer- und Rauchschutztüren nach DIN 18273: 1997-12

**Edelstahl Drücker**  
5094 Kapstadt



EN 1906  
KL 3/4



5093  
Edelstahl Drücker  
S.41

5094/5616 CF  
Edelstahl Fenster Drehgriff  
S.294

8500  
Edelstahl Fenstergetriebe  
S.353

1.1 Türdrücker

**Produktprofil**

Geschäftshäuser, Verwaltungsbauten, gehobener Wohnungsbau

**Standardausführung**

- Drückerlänge 141 mm,  $\phi$  22 mm
- Ausladung 60 mm
- Vierkantstift 8 mm
- Edelstahl matt, massiv
- 16 mm Führung für Glutz glide / Nadellager / easyfix®
- Abbildung mit Rosette 5620C

**Optionen**

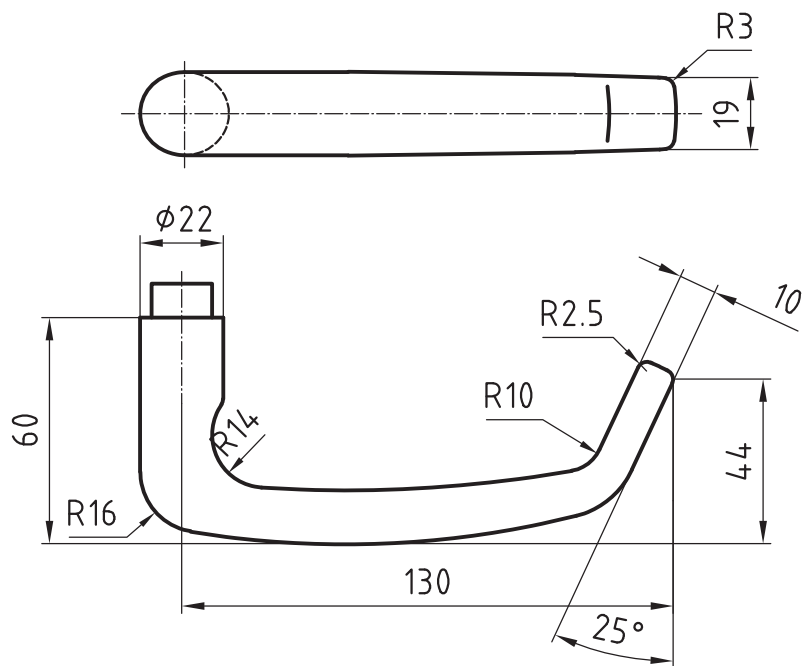
- Edelstahl poliert
- RAL beschichtet
- PVD beschichtet
- Vierkantstift 8,5 mm oder 9 mm
- 16 mm Führung für Glutz twin
- Gekröpfte Ausführung
- Gebrauchsklasse 4, EN 1906: 2002-05

**Qualitätsstandard**

- Gebrauchsklasse 3, EN 1906: 2002-05
- Geprüft für Einbau in Feuer- und Rauchschutztüren nach DIN 18273: 1997-12
- Zugelassen als Notausgang-Türdrücker nach EN 179: 2002-06

**Edelstahl Drücker**

5096 Baar



5060  
Edelstahl Drücker  
S.22



5060/5616 CF  
Edelstahl Fenster Drehgriff  
S.277



8500  
Edelstahl Fenstergetriebe  
S.353

**1.1 Türdrücker**

**Produktprofil**

Geschäftshäuser, Verwaltungsbauten, gehobener Wohnungsbau

**Standardausführung**

- Drückerlänge 144 mm,  $\phi$  20 mm
- Ausladung 70 mm
- Vierkantstift 8 mm
- Edelstahl matt
- 16 mm Führung für Glutz glide / Nadellager / easyfix®
- Abbildung mit Rosette 5620C

**Optionen**

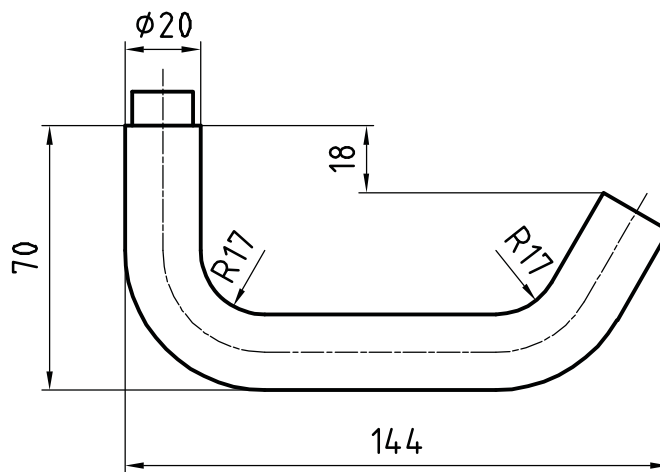
- Edelstahl poliert
- RAL beschichtet
- PVD beschichtet
- Vierkantstift 8,5 mm oder 9 mm
- 16 mm Führung für Glutz twin
- Gebrauchsklasse 4, EN 1906: 2002-05

**Qualitätsstandard**

- Gebrauchsklasse 3, EN 1906: 2002-05
- Geprüft für Einbau in Feuer- und Rauchschutztüren nach DIN 18273: 1997-12
- Zugelassen mit entsprechendem Panikschloss als Notausgang-Türdrücker nach EN 179: 2002-06

**Edelstahl Drücker**

**5098 Olten**



50100  
Edelstahl Wohnbaugarnitur  
S.61



51100  
Edelstahl Wohnbaugarnitur  
S.62



52100  
Edelstahl Fenster Drehgriff  
S.63

1.1 Türdrücker

**Produktprofil**

Wohnungsbau

**Standardausführung**

- Drückerlänge 133 mm, ø 18 mm
- Ausladung 57 mm
- Vierkantstift 8 mm
- Edelstahl matt
- 16 mm Führung für Glutz glide / Nadellager / easyfix®
- Abbildung mit Rosette 5620C

**Optionen**

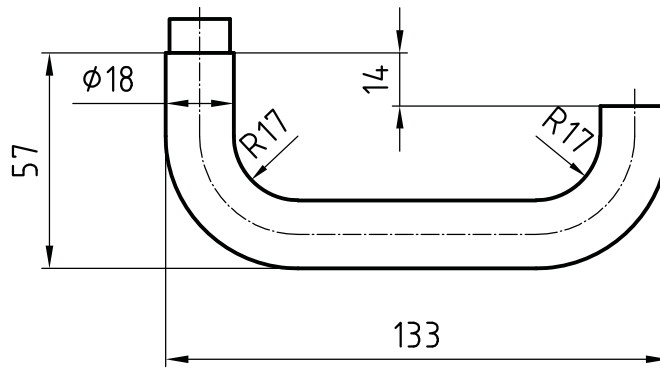
- Edelstahl poliert
- RAL beschichtet
- PVD beschichtet
- Vierkantstift 8,5 mm oder 9 mm
- Gebrauchsklasse 4, EN 1906: 2002-05

**Qualitätsstandard**

- Gebrauchsklasse 3, EN 1906: 2002-05
- Geprüft für Einbau in Feuer- und Rauchschutztüren nach DIN 18273: 1997-12

**Edelstahl Drücker**

5099 Helsinki



5064  
Edelstahl Drücker  
S.25

5065  
Edelstahl Drücker  
S.26

5099/5616 CF  
Edelstahl Fenster Drehgriff  
S.295

8500  
Edelstahl Fenstergetriebe  
S.353

1.1 Türdrücker

**Produktprofil**

Geschäftshäuser, Verwaltungsbauten, gehobener Wohnungsbau

**Standardausführung**

- Drückerlänge 137 mm,  $\phi$  22 mm
- Ausladung 80 mm
- Vierkantstift 9 mm
- Edelstahl matt, massiv
- 16 mm Führung für Glutz glide / Nadellager / easyfix®
- Abbildung mit Rosette 5620C

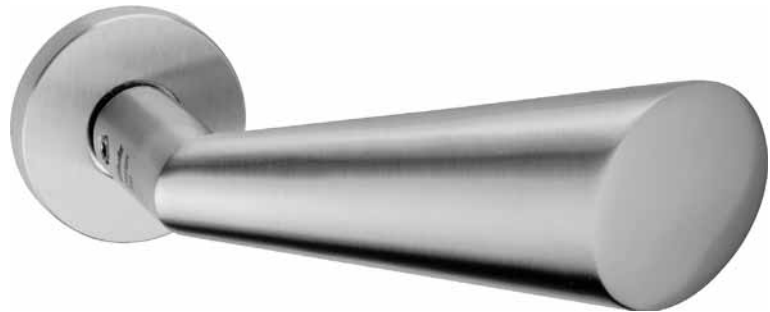
**Optionen**

- Edelstahl poliert
- RAL beschichtet
- PVD beschichtet
- Vierkantstift 8 mm oder 8,5 mm
- 16 mm Führung für Glutz twin
- Gebrauchsklasse 4, EN 1906: 2002-05

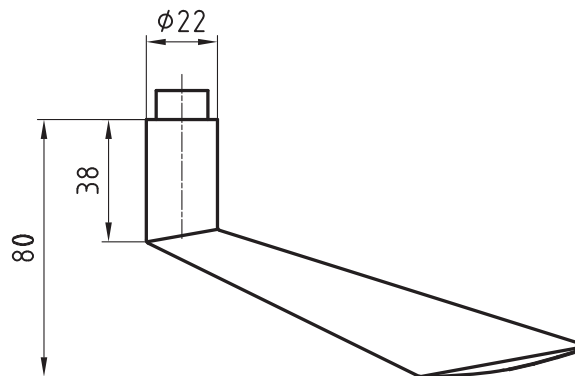
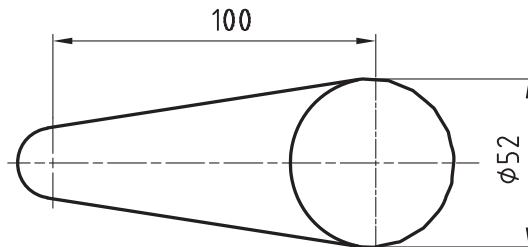
**Qualitätsstandard**

- Gebrauchsklasse 3, EN 1906: 2002-05
- Geprüft für Einbau in Feuer- und Rauchschutztüren nach DIN 18273: 1997-12

**Edelstahl Drücker**  
5130 Vicenza III



EN 1906  
KL 3/4



5030  
Edelstahl Drücker  
S.6

5033  
Edelstahl Drücker  
S.7

5031/5616 CF  
Edelstahl Fenster Drehgriff  
S.265

5032-280/5619K  
Edelstahl Drehgriff PSK & HST  
S.340

5843  
Edelstahl Türknopf  
S.69

**1.1 Türdrücker**

**Produktprofil**

Krankenhäuser, Geschäftshäuser, Verwaltungsbauten

**Standardausführung**

- Drückerlänge 154 mm,  $\phi$  22 mm
- Ausladung 89 mm
- Vierkantstift 9 mm
- Edelstahl matt
- 16 mm Führung für Glutz glide / Nadellager / easyfix®
- Abbildung mit Rosette 5620C

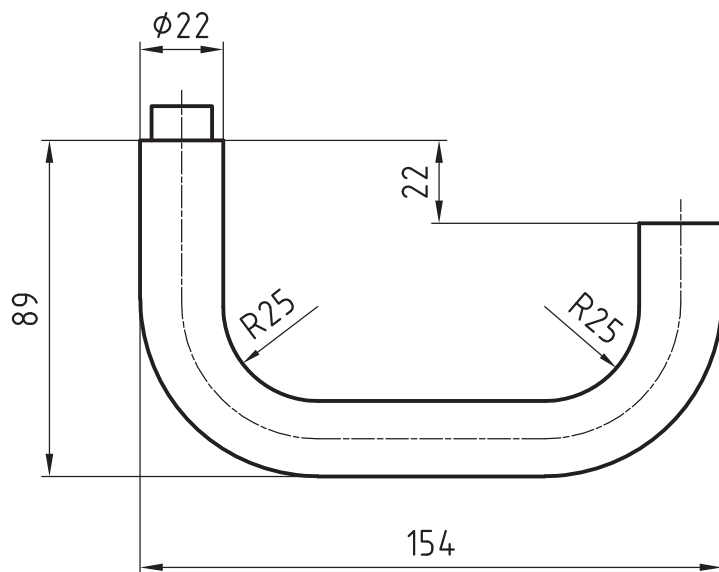
**Optionen**

- Edelstahl poliert
- RAL beschichtet
- PVD beschichtet
- Vierkantstift 8 mm oder 8,5 mm
- 16 mm Führung für Glutz twin
- Gebrauchsklasse 4, EN 1906: 2002-05

**Qualitätsstandard**

- Gebrauchsklasse 3, EN 1906: 2002-05
- Geprüft für Einbau in Feuer- und Rauchschutztüren nach DIN 18273: 1997-12
- Zugelassen mit entsprechendem Panikschloss als Notausgang-Türdrücker nach EN 179: 2002-06 in Verbindung mit Schild- oder Rosettenhöhe von maximal 11 mm

**Edelstahl Drücker  
5154 Stockholm**



5054  
**Edelstahl Drücker**  
S.18

5055  
**Edelstahl Drücker**  
S.19

5155  
**Edelstahl Drücker**  
S.48

5054/5616 CF  
**Edelstahl Fenster Drehgriff**  
S.274

8500  
**Edelstahl Fenstergetriebe**  
S.353

1.1 Türdrücker

**Produktprofil**

Krankenhäuser, Geschäftshäuser, Verwaltungsbauten

**Standardausführung**

- Drückerlänge 194 mm,  $\phi$  22 mm
- Ausladung 102 mm
- Vierkantstift 9 mm
- Edelstahl matt
- 16 mm Führung für Glutz glide / Nadellager / easyfix®
- Abbildung mit Rosette 5620C

**Optionen**

- Edelstahl poliert
- RAL beschichtet
- PVD beschichtet
- Vierkantstift 8 mm oder 8,5 mm
- 16 mm Führung für Glutz twin
- Gebrauchsklasse 4, EN 1906: 2002-05

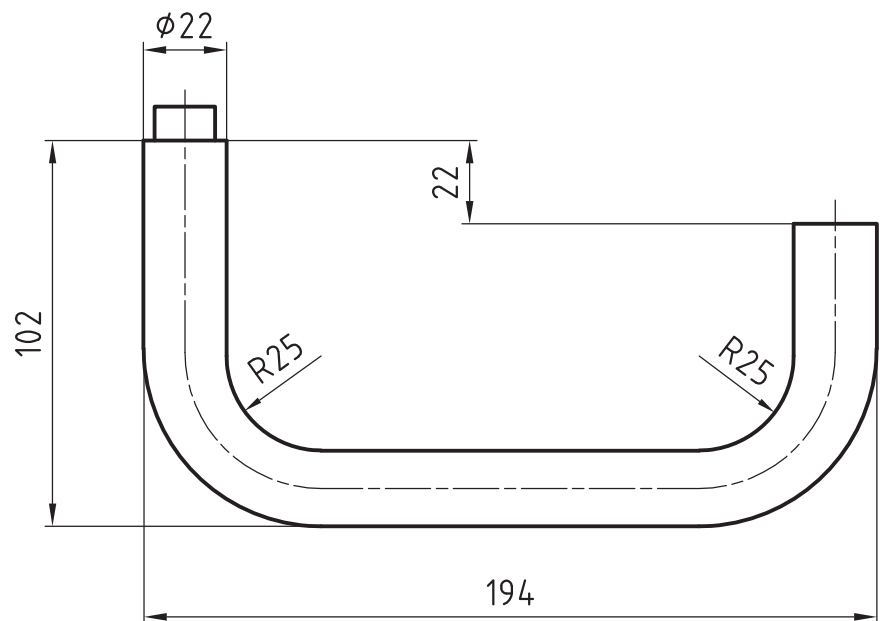
**Qualitätsstandard**

- Gebrauchsklasse 3, EN 1906: 2002-05
- Geprüft für Einbau in Feuer- und Rauchschutztüren nach DIN 18273: 1997-12

**Edelstahl Drücker**  
5155 Turku



EN 1906  
KL 3/4



5054  
Edelstahl Drücker  
S.18

5054/5616 CF  
Edelstahl Fenster Drehgriff  
S.274

8500  
Edelstahl Fenstergetriebe  
S.353

5155-280/5613  
Edelstahl Drehgriff PSK & HST  
S.346

5155-280/5619K  
Edelstahl Drehgriff PSK & HST  
S.347

**1.1 Türdrücker**

**Produktprofil**

Krankenhäuser, Geschäftshäuser, Verwaltungsbauten

**Standardausführung**

- Drückerlänge 190 mm,  $\phi$  22 mm
- Ausladung 95 mm
- Vierkantstift 9 mm
- Edelstahl matt
- 16 mm Führung für Glutz glide / Nadellager / easyfix®
- Abbildung mit Rosette 5620C

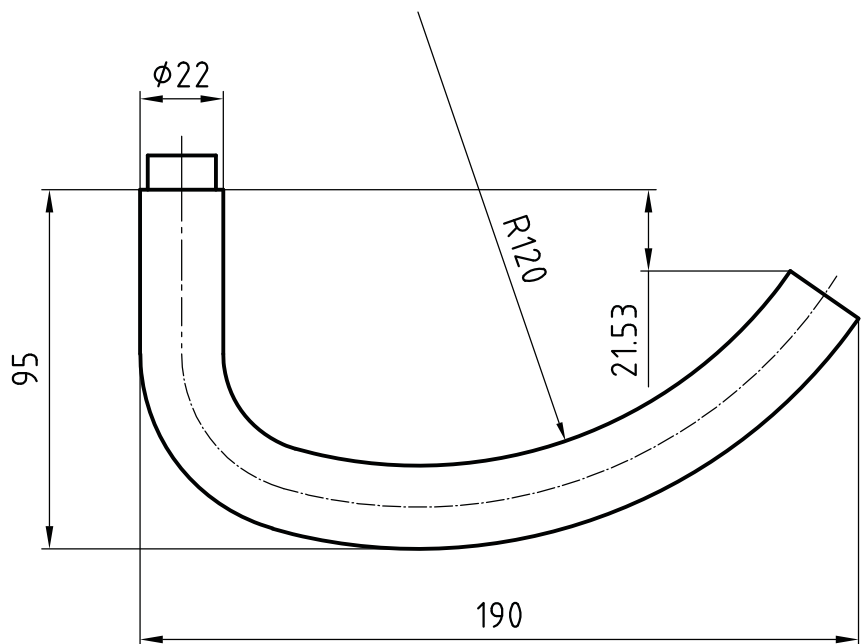
**Optionen**

- Edelstahl poliert
- RAL beschichtet
- PVD beschichtet
- Vierkantstift 8 mm oder 8,5 mm
- 16 mm Führung für Glutz twin
- Gebrauchsklasse 4, EN 1906: 2002-05

**Qualitätsstandard**

- Gebrauchsklasse 3, EN 1906: 2002-05
- Geprüft für Einbau in Feuer- und Rauchschutztüren nach DIN 18273: 1997-12
- Zugelassen mit entsprechendem Panikschloss als Notausgang-Türdrücker nach EN 179: 2002-06 in Verbindung mit Schild- oder Rosettenhöhe von maximal 5 mm

**Edelstahl Drücker  
5162 Stella**



5061  
**Edelstahl Drücker**  
S.23

5062  
**Edelstahl Drücker**  
S.24

5061/5616 CF  
**Edelstahl Fenster Drehgriff**  
S.278

8500  
**Edelstahl Fenstergetriebe**  
S.353



1.1 Türdrücker

**Produktprofil**

Geschäftshäuser, Verwaltungsbauten, gehobener Wohnungsbau

**Standardausführung**

- Drückerlänge 142 mm,  $\phi$  22 mm
- Ausladung 64 mm
- Vierkantstift 9 mm
- Chassis Edelstahl massiv matt
- Hülse Edelstahl matt
- 16 mm Führung für Glutz glide / Nadellager / easyfix®
- Abbildung mit Rosette 5620C

**Optionen**

- Chassis Edelstahl poliert
- Vierkantstift 8 mm oder 8,5 mm
- 16 mm Führung für Glutz twin
- Gekröpfte Ausführung
- Gebrauchsklasse 4, EN 1906: 2002-05
- **Hülse in nachstehenden Ausführungen:**
- Edelstahl poliert
- Edelstahl PVD-beschichtet messingfarben
- Edelstahl RAL-beschichtet gemäss Farbta-belle

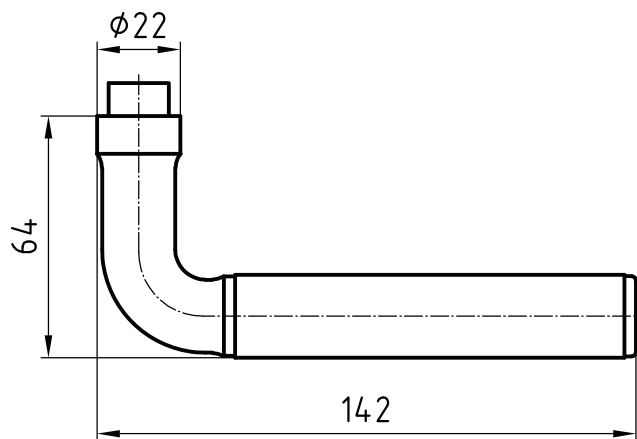
**Qualitätsstandard**

- Gebrauchsklasse 3, EN 1906: 2002-05
- Geprüft für Einbau in Feuer- und Rauch-schutztüren nach DIN 18273: 1997-12

**Edelstahl Drücker**  
5287 INOX Basel



EN 1906  
KL 3/4



5087  
Edelstahl Drücker  
S.37

5087/5616 CF  
Edelstahl Fenster Dreh-griff  
S.288

1.1 Türdrücker

**Produktprofil**

Geschäftshäuser, Verwaltungsbauten, Schulhäuser, Heime, Krankenhäuser

**Standardausführung**

- Drückerlänge 330 mm,  $\phi$  20 mm
- Ausladung 70 mm
- Vierkantstift 8 mm
- Edelstahl matt
- 16 mm Führung für Glutz glide / Nadellager / easyfix®
- Abbildung mit Rosette 5620C

**Optionen**

- Edelstahl poliert
- RAL beschichtet
- PVD beschichtet
- Vierkantstift 8,5 mm oder 9 mm
- Gebrauchsklasse 4, EN 1906: 2002-05

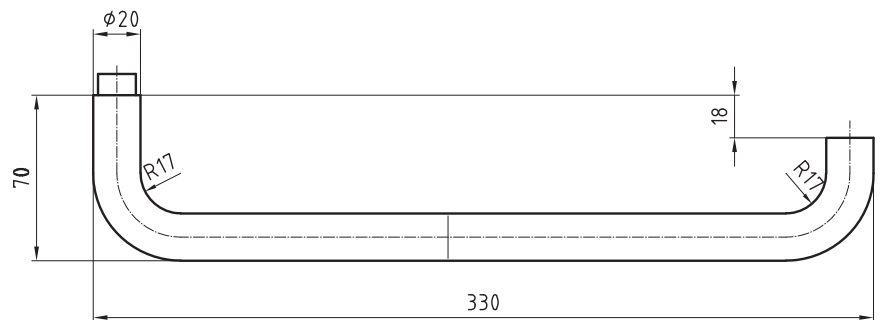
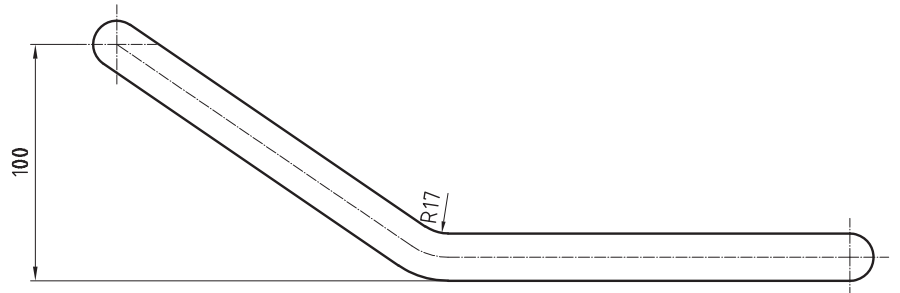
**Qualitätsstandard**

- Gebrauchsklasse 3, EN 1906: 2002-05
- Geprüft für Einbau in Feuer- und Rauchschutztüren nach DIN 18273: 1997-12

**Edelstahl Drücker**

6012 Linz

EN 1906  
KL 3/4



5064  
Edelstahl Drücker  
S.25

5064A/5616 CF  
Edelstahl Fenster Drehgriff  
S.280

1.1 Türdrücker

**Produktprofil**

Geschäftshäuser, Verwaltungsbauten, gehobener Wohnungsbau

**Standardausführung**

- Drückerlänge 134 mm, ø 20 mm
- Ausladung 50 mm
- Vierkantstift 8 mm
- Edelstahl matt
- 16 mm Führung für Glutz glide / Nadellager / easyfix®
- Abbildung mit Rosette 5622C

**Optionen**

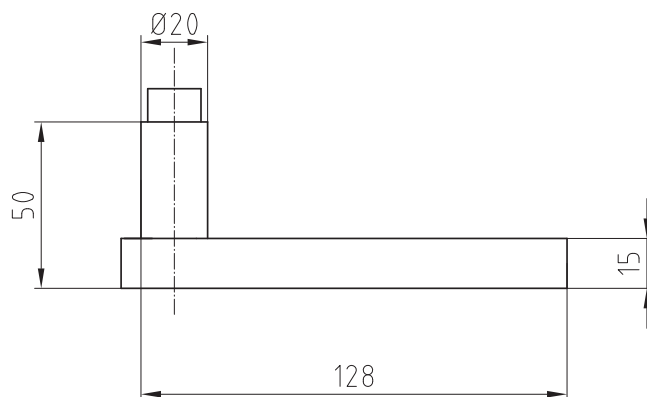
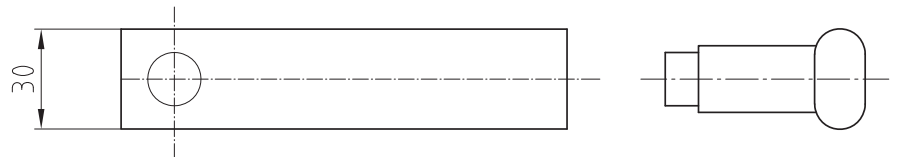
- Edelstahl poliert
- RAL beschichtet
- PVD beschichtet
- Vierkantstift 8,5 mm oder 9 mm
- 16 mm Führung für Glutz twin
- Gekröpfte Ausführung
- Gebrauchsklasse 4, EN 1906: 2002-05

**Qualitätsstandard**

- Gebrauchsklasse 3, EN 1906: 2002-05
- Geprüft für Einbau in Feuer- und Rauchschutztüren nach DIN 18273: 1997-12

**Edelstahl Drücker  
6016 Durban**

EN 1906  
KL 3/4



6031  
**Edelstahl Drücker**  
S.53

6032  
**Edelstahl Rohrrahmen  
Drücker**  
S.213

6016-280/6143K  
**Edelstahl Drehgriff PSK  
& HST**  
S.348

1.1 Türdrücker

**Produktprofil**

Geschäftshäuser, Verwaltungsbauten, gehobener Wohnungsbau

**Standardausführung**

- Drückerlänge 144 mm, ø 30 mm
- Ausladung 57 mm
- Vierkantstift 8 mm
- Edelstahl matt
- 16 mm Führung für Glutz glide / Nadellager / easyfix®
- Abbildung mit Rosette 5622C

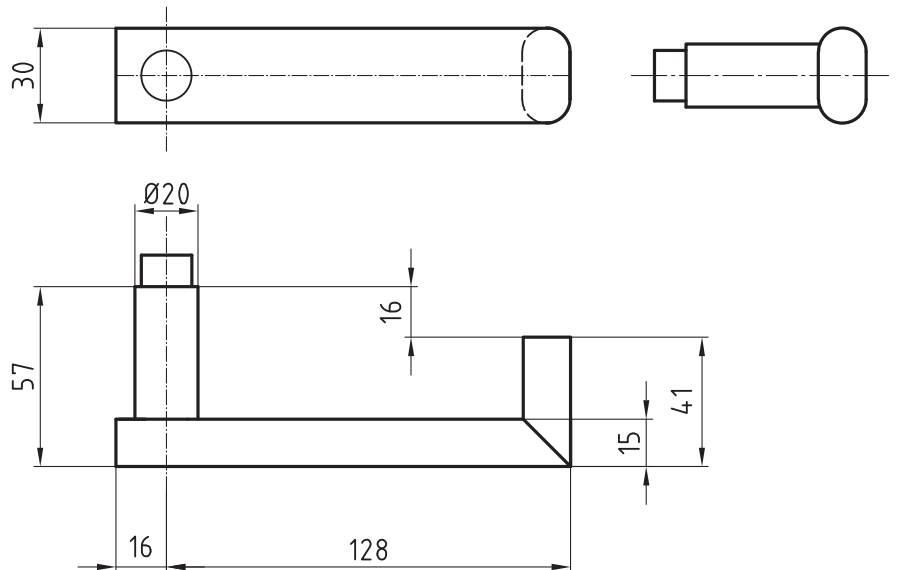
**Optionen**

- Edelstahl poliert
- RAL beschichtet
- PVD beschichtet
- Vierkantstift 8,5 mm oder 9 mm
- 16 mm Führung für Glutz twin
- Gebrauchsklasse 4, EN 1906: 2002-05

**Qualitätsstandard**

- Gebrauchsklasse 3, EN 1906: 2002-05
- Geprüft für Einbau in Feuer- und Rauchschutztüren nach DIN 18273: 1997-12
- Zugelassen mit entsprechendem Panikschloss als Notausgang-Türdrücker nach EN 179: 2002-06

**Edelstahl Drücker**  
6031 Westridge



6016  
Edelstahl Drücker  
S.52

6032  
Edelstahl Rohrrahmen  
Drücker  
S.213

6016-280/6143K  
Edelstahl Drehgriff PSK  
& HST  
S.348

6030  
Edelstahl Drehgriff  
S.57

1.1 Türdrücker

**Produktprofil**

Geschäftshäuser, Verwaltungsbauten, gehobener Wohnungsbau

**Standardausführung**

- Drückerlänge 135 mm,  $\varnothing$  22 mm
- Ausladung 60 mm
- Vierkantstift 8 mm
- Edelstahl matt, massiv
- 16 mm Führung für Glutz glide / Nadellager / easyfix®
- Abbildung mit Rosette 5620C

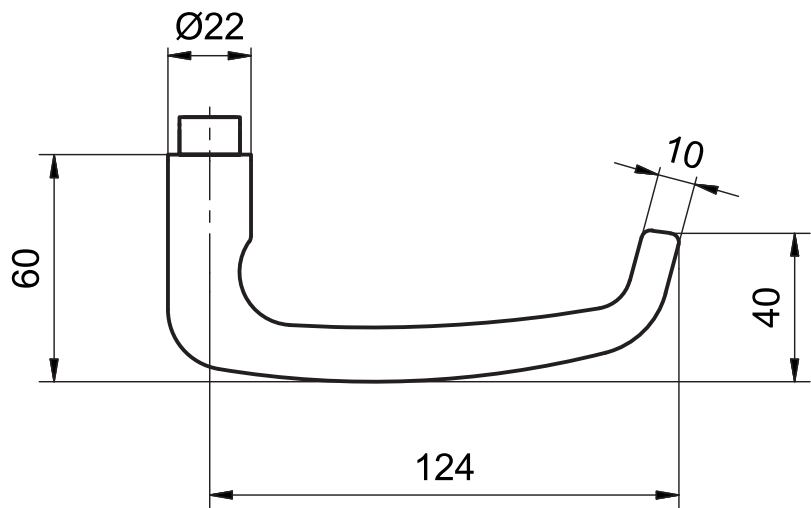
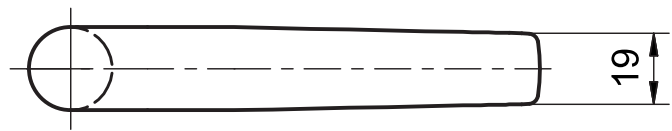
**Optionen**

- Edelstahl poliert
- RAL beschichtet
- PVD beschichtet
- Vierkantstift 8,5 mm oder 9 mm
- 16 mm Führung für Glutz twin
- Gekröpfte Ausführung
- Gebrauchsklasse 4, EN 1906: 2002-05

**Qualitätsstandard**

- Gebrauchsklasse 3, EN 1906: 2002-05
- Geprüft für Einbau in Feuer- und Rauchschutztüren nach DIN 18273: 1997-12
- Zugelassen mit entsprechendem Panikschloss als Notausgang-Türdrücker nach EN 179: 2002-06

**Edelstahl Drücker**  
6045 Cham



5096  
Edelstahl Drücker  
S.43

1.1 Türdrücker

**Produktprofil**

Banken, Geschäftshäuser, Verwaltungsbauten, gehobener Wohnungsbau

**Standardausführung**

- Drückerlänge 160 mm
- Ausladung 60 mm
- Set mit Dorn 8 mm
- Edelstahl matt, massiv
- 16 mm Führung für Glutz glide - easyfix®
- Für Türstärke 35 - 45 mm  
Dornlänge 72 mm
- Für Türstärke 45 - 55 mm  
Dornlänge 84 mm
- Rechts oder links (bei Bestellung angeben)
- Abbildung mit Schild 5341S

**Hinweis:** Nur mit Flachschildern oder Rosetten 2 mm zu verwenden.

**Optionen**

- Edelstahl poliert
- Vierkantstift 8.5 und 9 mm
- Gebrauchsklasse 4, EN 1906: 2002-05

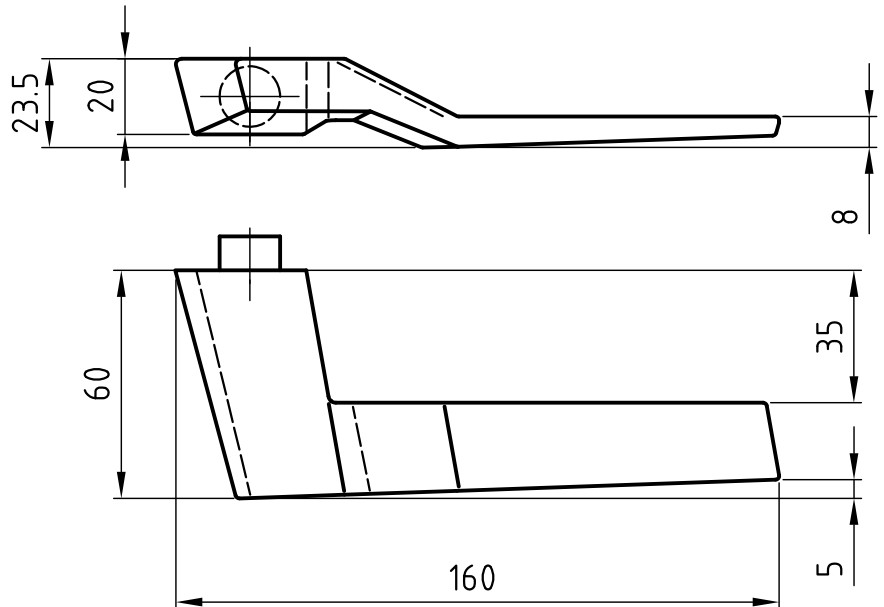
**Qualitätsstandard**

- Gebrauchsklasse 3, EN 1906: 2002-05
- Geprüft für Einbau in Feuer- und Rauchschutztüren nach DIN 18273: 1997-12

**Edelstahl Drücker**  
6018 Allegro



EN 1906  
KL 3/4



1.1 Türdrücker

**Standardausführung**

- Drehgrifflänge 82 mm,  $\phi$  18 mm
- Ausladung 53 mm
- Vierkantstift 8 mm
- 16 mm Führung für Glutz glide / Nadellager / easyfix®
- Edelstahl matt
- Abbildung mit Rosette 5616C

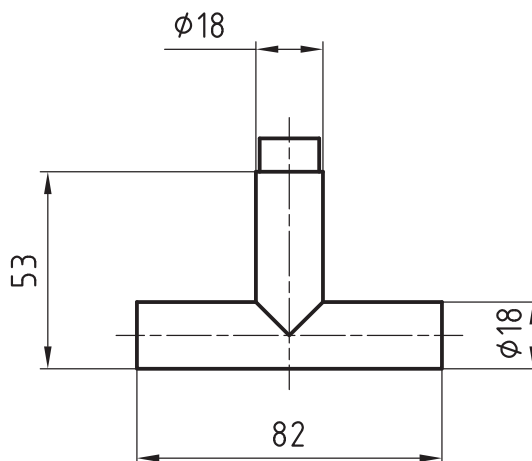
**Optionen**

- Edelstahl poliert
- Vierkantstift 8,5 mm oder 9 mm
- Gebrauchsklasse 4, EN 1906: 2002-05

**Qualitätsstandard**

- Gebrauchsklasse 3, EN 1906: 2002-05

**Edelstahl Drehgriff**  
5715



5715/5616 CF  
Edelstahl Fensterolive  
S.296

1.1 Türdrücker

**Standardausführung**

- Drehgrifflänge 80 mm,  $\varnothing$  30 mm
- Ausladung 50 mm
- Vierkantstift 8 mm
- 16 mm Führung für Glutz glide / Nadellager / easyfix<sup>®</sup>
- Edelstahl matt
- Abbildung mit Rosette 5622C

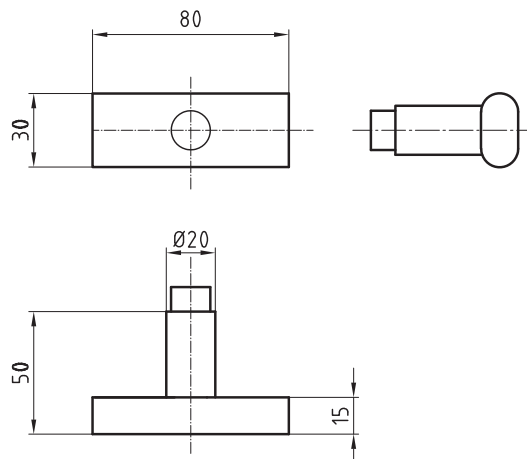
**Optionen**

- Edelstahl poliert
- Vierkantstift 8,5 mm oder 9 mm
- Gebrauchsklasse 4, EN 1906: 2002-05

**Qualitätsstandard**

- Gebrauchsklasse 3, EN 1906: 2002-05

**Edelstahl Drehgriff**  
6030





1.1 Türdrücker

**Produktprofil**

Wohnungsbau

**Standardausführung**

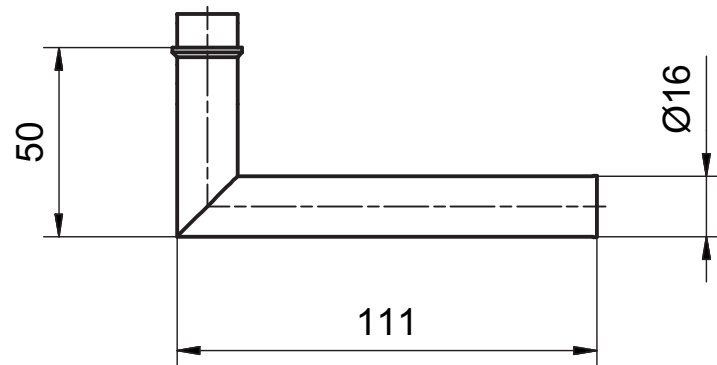
- Drückerlänge 111 mm,  $\varnothing$  16 mm
- Ausladung 50 mm
- Vierkantstift 8 mm
- Edelstahl matt
- 16 mm Führung für Glutz glide / Nadellager
- Abbildung mit Rosette 5624C, 19.2 mm

**Optionen**

- Edelstahl poliert
- Vierkantstift 8,5 mm oder 9 mm

**Edelstahl Drücker**

33002 Gstaad



1.1 Türdrücker

**Produktprofil**

Wohnungsbau

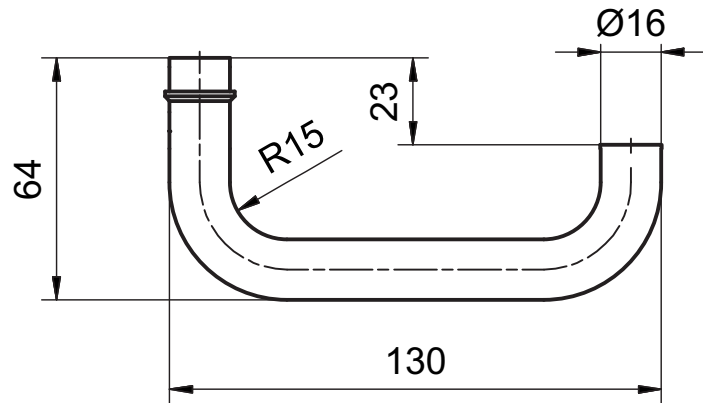
**Standardausführung**

- Drückerlänge 130 mm, ø 16 mm
- Ausladung 64 mm
- Vierkantstift 8 mm
- Edelstahl matt
- 16 mm Führung für Glutz glide / Nadellager
- Abbildung mit Rosette 5624C, 19.2 mm

**Optionen**

- Edelstahl poliert
- Vierkantstift 8,5 mm oder 9 mm

**Edelstahl Drücker**  
33004 Wengen



1.1 Türdrücker

**Produktprofil**

Wohnungsbau

**Standardausführung**

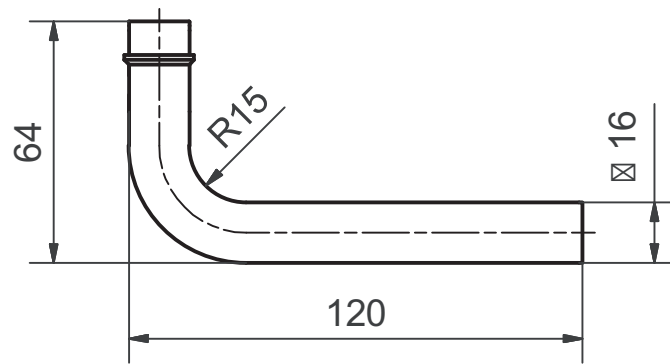
- Drückerlänge 120 mm,  $\varnothing$  16 mm
- Ausladung 64 mm
- Vierkantstift 8 mm
- Edelstahl matt
- 16 mm Führung für Glutz glide / Nadellager
- Abbildung mit Rosette 5624C, 19.2 mm

**Optionen**

- Edelstahl poliert
- Vierkantstift 8,5 mm oder 9 mm

**Edelstahl Drücker**

33005 Brienz



1.1 Türdrücker

**Produktprofil**

Wohnungsbau

**Standardausführung**

- Drücker-Paar
- Drückerlänge 125 mm, ø 18 mm
- Ausladung 57 mm
- Vierkantstift 8 mm x 79 mm
- Edelstahl matt
- 16 mm Führung
- Schilder-Paar
- Länge 217 mm
- Breite 36 mm
- Dicke 2 mm
- Edelstahl matt
- Garniturweise verpackt

**Lochung**

- 50100.0 blind
- 50100.1 BB
- 50100.2 RZ
- 50100.3 PZ
- 50100.4 WC

**Edelstahl Wohnbaugarnitur**

50100



51100  
**Edelstahl Wohnbaugarnitur**  
S.62



52100  
**Edelstahl Fenster Drehgriff**  
S.63

1.1 Türdrücker

**Produktprofil**

Wohnungsbau

**Standardausführung**

- Drücker-Paar
- Drückerlänge 125 mm, ø 18 mm
- Ausladung 57 mm
- Vierkantstift 8 mm x 79 mm
- Edelstahl matt
- 16 mm Führung
- Rosetten-Paar / Schild- Rosetten Paar
- Rosette geclipst
- ø 53 mm
- Höhe 8 mm
- Edelstahl matt
- 16 mm Führung gezogen
- Kunststoffgrundplatten mit Nocken
- Einseitig Grundplatte mit Gewindenocken M4 CG
- Schraubendistanz 38 mm
- Garniturweise verpackt
- Mit Schrauben für TS 40 mm

**Lochung**

- 51100.0 blind
- 51100.1 BB
- 51100.2 RZ
- 51100.3 PZ
- 51100.4 WC

**Edelstahl Wohnbaugarnitur**

51100



50100  
Edelstahl Wohnbaugarnitur  
S.61



52100  
Edelstahl Fenster Drehgriff  
S.63

1.1 Türdrücker

**Produktprofil**

Wohnungsbau

**Standardausführung**

- Fenstergriff 125 mm
- Edelstahl matt
- Rasterung: 4 x 90 Grad
- Links/rechts verwendbar
- Vierkantstift 7x32 mm
- Clips-Rosette 72,5 x 30 x 13 mm
- 72x29x12 mm
- Ausladung 69 mm
- Schraubendistanz 43 mm
- Zapfen  $\varnothing$  9,5/12 mm
- Passend zu allen Drehkippschlägen

**Edelstahl Fenster Drehgriff**

52100



50100  
Edelstahl Wohnbaugar-  
niture  
S.61



51100  
Edelstahl Wohnbaugar-  
niture  
S.62

1.2 Türknöpfe

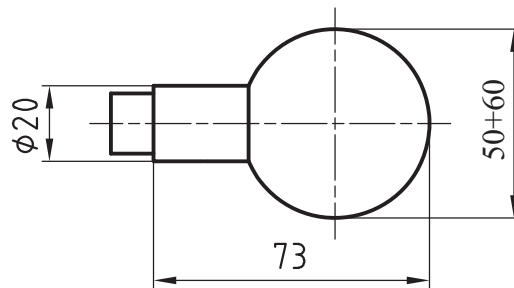
**Standardausführung**

- $\varnothing$  50 mm
- Ausladung 73 mm
- 16 mm Führung für Festmontage
- Innengewinde M10
- Edelstahl, matt gebürstet
- Abbildung mit Rosette 5620C

**Optionen**

- Edelstahl poliert
- $\varnothing$  60 mm, Ausladung 83 mm
- RAL beschichtet
- PVD beschichtet
- 16 mm Führung für Glutz glide / Nadellager / easyfix®
- Drückervierkant 8 mm, 8,5 mm oder 9 mm

**Edelstahl Türknoopf**  
5825



5825E  
Edelstahl Rohrrahmen  
Türknoopf  
S.215

1.2 Türknöpfe

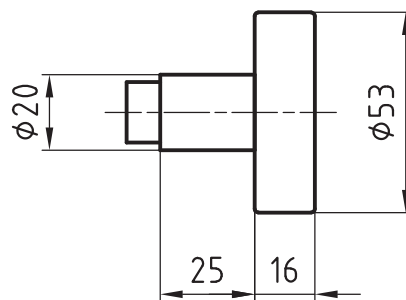
**Standardausführung**

- $\varnothing$  53 mm
- Ausladung 41 mm
- 16 mm Führung für Festmontage
- Innengewinde M10
- Edelstahl, matt gebürstet
- Abbildung mit Rosette 5620C

**Optionen**

- Edelstahl poliert
- $\varnothing$  60 mm
- RAL beschichtet
- PVD beschichtet
- 16 mm Führung für Glutz glide / Nadellager / easyfix®
- Drückervierkant 8 mm, 8,5 mm oder 9 mm

**Edelstahl Türknopf**  
5827



5830  
Edelstahl Rohrrahmen  
Türknopf  
S.216



1.2 Türknöpfe

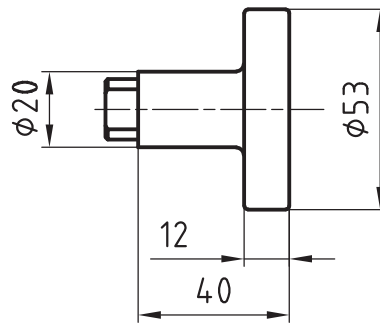
**Standardausführung**

- $\varnothing$  53 mm
- Ausladung 40 mm
- 16 mm Führung für Festmontage
- Innengewinde M10
- Edelstahl matt, massiv
- Abbildung mit Rosette 5620C

**Optionen**

- Edelstahl poliert
- RAL beschichtet
- PVD beschichtet
- 16 mm Führung für Glutz glide / Nadellager / easyfix®
- Drückervierkant 8 mm, 8,5 mm oder 9 mm

**Edelstahl Türknopf**  
5836



5830 Edelstahl Rohrrahmen Türknopf S.216	5838 Edelstahl Rohrrahmen Türknopf S.217	5839 Edelstahl Rohrrahmen Türknopf S.218
---	---	---

1.2 Türknöpfe

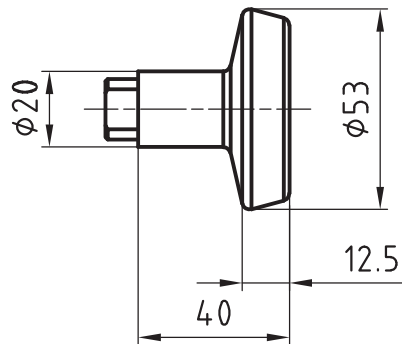
**Standardausführung**

- $\varnothing$  53 mm
- Ausladung 40 mm
- 16 mm Führung für Festmontage
- Innengewinde M10
- Edelstahl matt, massiv
- Abbildung mit Rosette 5620C

**Optionen**

- Edelstahl poliert
- RAL beschichtet
- PVD beschichtet
- 16 mm Führung für Glutz glide / Nadellager / easyfix®
- Drückervierkant 8 mm, 8,5 mm oder 9 mm

**Edelstahl Türknopf**  
5837



5838  
Edelstahl Rohrrahmen  
Türknopf  
S.217

5839  
Edelstahl Rohrrahmen  
Türknopf  
S.218

1.2 Türknöpfe

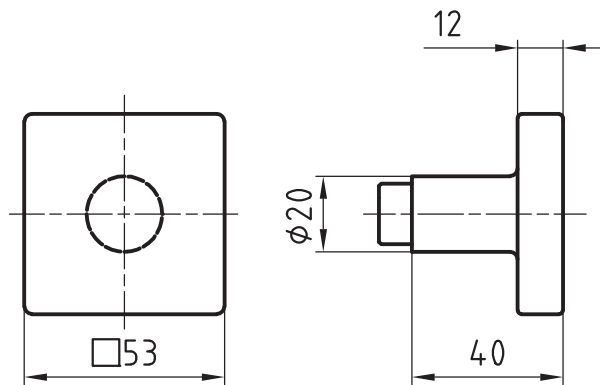
**Standardausführung**

- 53x53x12 mm
- Ausladung 40 mm
- 16 mm Führung für Festmontage
- Innengewinde M10
- Edelstahl matt, massiv
- Abbildung mit Rosette 5622C

**Optionen**

- Edelstahl poliert
- RAL beschichtet
- PVD beschichtet

**Edelstahl Türknopf  
5842**



5840  
Edelstahl Rohrrahmen  
Türknopf  
S.219

5841  
Edelstahl Rohrrahmen  
Türknopf  
S.220

1.2 Türknöpfe

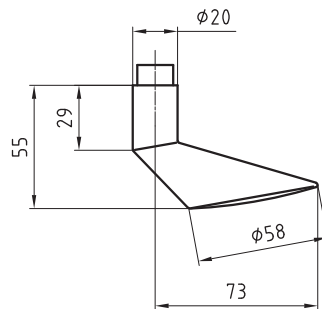
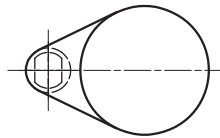
**Standardausführung**

- $\phi$  58 mm
- Ausladung 55 mm
- 16 mm Führung für Festmontage
- Innengewinde M10
- Edelstahl matt, massiv
- Abbildung mit Rosette 5620C

**Optionen**

- Edelstahl poliert
- RAL beschichtet
- PVD beschichtet

**Edelstahl Türknopf  
5843**



5030  
Edelstahl Drücker  
S.6

5130  
Edelstahl Drücker  
S.46

5033  
Edelstahl Drücker  
S.7

5031/5616 CF  
Edelstahl Fenster Drehgriff  
S.265

5032-280/5619K  
Edelstahl Drehgriff PSK & HST  
S.340

## Produkteübersicht

### 2. Rosetten und Türschilder

#### 2.1 Rosetten

**5620C**  
S. 77



**5380C**  
S. 78



**5621**  
S. 79



**5381**  
S. 80



**5622C**  
S. 81



**5322C**  
S. 82



**5623C**  
S. 83



**5323C**  
S. 84



**5624C**  
S. 85



**5324C**  
S. 86



**5627**  
S. 87



**5387**  
S. 88



**5628**  
S. 89



**5388**  
S. 90



**6140**  
S. 91



**6141**  
S. 92



**5325S**  
S. 93



**5326S**  
S. 94



#### 2.2 Flächenbündige Rosetten

**51017**  
S. 95



**51018**  
S. 96



**51010**  
S. 97



**51011**  
S. 98



**51011.4**  
S. 99



**51011.41**  
S. 100



**51019**  
S. 101



**51020**  
S. 102



**51012**  
S. 103



**51013**  
S. 104



**51013.4**  
S. 105



**51013.41**  
S. 106



**51018.4**  
S. 107



**51020.4**  
S. 108



### 2.3 Zubehör für flächenbündige Rosetten

**59012**  
S. 111



**59013**  
S. 112



**59001**  
S. 113



**59008**  
S. 114



**59009**  
S. 115



**59017**  
S. 116



**59018**  
S. 117



**59002-59005**  
S. 118



**59015**  
S. 119



**59016**  
S. 120



**59027**  
S. 121



## 2.4 Langschilder

**5335C**  
S. 122



**6147C**  
S. 123



**5341**  
S. 124



**5341S**  
S. 125



**5345**  
S. 126



**5345S**  
S. 127



**5345E**  
S. 128



**5347C**  
S. 129



**5348C**  
S. 130



**5369**  
S. 131



**5369S**  
S. 132



**5444**  
S. 133



## 2.5 Flächenbündige Langschilder

**52001**  
S. 134



**52008.41**  
S. 135



**52002**  
S. 136



**52007.41**  
S. 137



**52007**  
S. 138



**52002.41**  
S. 139



**52008**  
S. 140



**52001.41**  
S. 141



## 2.6 Zubehör für flächenbündige Langschilder

**59053**  
S. 142



**59054**  
S. 143



**59006**  
S. 144



**59007**  
S. 145



**59011**  
S. 146



**59010**  
S. 147



## 2.7 Kurzschilder

**5349C**  
S. 148



**5350C**  
S. 149



**6120**  
S. 150



**5374**  
S. 151



**56504**  
S. 152



**56505**  
S. 153



## 2.8 Flächenbündige Kurzschilder

**52004**  
S. 154



**52005.41**  
S. 155



**52003**  
S. 156



**52006.41**  
S. 157



**52005**  
S. 158



**52004.41**  
S. 159



**52006**  
S. 160



**52003.41**  
S. 161





## 2.9 Zubehör für flächenbündige Kurzschilder

**59055**  
S. 162



**59056**  
S. 163



**59022**  
S. 164



**59024**  
S. 165



**59023**  
S. 166



## 2.10 Türschoner und Sockelbleche

**5370**  
S. 167



**5371**  
S. 168



**5372C**  
S. 169



**6170**  
S. 170



**6171**  
S. 171



**5375**  
S. 172



**6500**  
S. 173



## 2.11 Türpuffer

**5945.0**  
S. 174



**5945A**  
S. 175



**5946**  
S. 176



**5947A**  
S. 177



**5950**  
S. 178



## 2.12 Verschiedenes

**TWS 70045.10**  
S. 179



**TWS 70046.10**  
S. 179



**TWS 70047.10**  
S. 179



**TWS 70048.10**  
S. 179



**2.1 Rosetten****WC-Schilder und Rosetten**

Alle Glutz Schilder und Rosetten sind in der WC Ausführung .4 erhältlich.

Dabei wird für die Anzeige auf der Aussenseite der Tür eine rot/grün Sichtanzeige oder optional eine rot/weiss Sichtanzeige montiert. Über den dabei montierten Schlitzknopf wird gewährleistet, dass die Tür auch im Notfall geöffnet werden kann. Für die Betätigung auf der Türinnenseite können verschiedene formschöne Riegelolive verwendet werden.

Die für die Betätigung des WC-Schlusses verwendeten Drückervierkantstifte sind in verschiedenen Abmessungen erhältlich. Standardmässig sind die Garnituren mit 7 mm Vierkantstiften ausgerüstet. Optional sind 6 mm oder 8 mm Stifte erhältlich.



5380/5811



5380/5812



5380/5711



5380/5712



5380/5713



5380/5716



5380/5717

2.1 Rosetten

**Standardausführung**

- Rosette geclipst
- $\phi$  53 mm
- Höhe 8 mm
- Edelstahl matt
- 16 mm Führung Glutz glide einwärts
- Innen Grundplatte mit Führungsnocken CN
- Aussen Grundplatte mit Gewindenocken M4 CG
- Schraubendistanz 38 mm

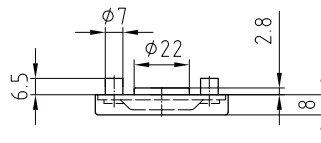
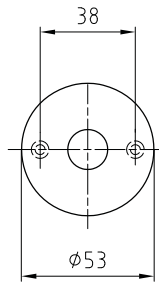
**Lochung**

- 5620.19C Lochung für Drücker  $\phi$  18 mm
- 5620.21C Lochung für Drücker  $\phi$  20 mm
- 5620.23C Lochung für Drücker  $\phi$  22 mm

**Optionen**

- Edelstahl poliert
- RAL beschichtet
- PVD beschichtet
- 16 mm Glutz Nadellager
- 16 mm twin halb auswärts
- 16 mm twin auswärts
- Glutz easyfix®
- Knopfbefestigung

**Edelstahl Drückerrosette geclipst  
5620C**



5380C

Edelstahl Schlüsselrosette geclipst  
S.78

5380.4 C

Edelstahl WC Rosette geclipst

**2.1 Rosetten**

**Standardausführung**

- Rosette geclipst
- $\phi$  53 mm
- Höhe 8 mm
- Edelstahl matt
- Innen Grundplatte mit Führungsnocken CN
- Aussen Grundplatte mit Gewindenocken M4 CG
- Schraubendistanz 38 mm

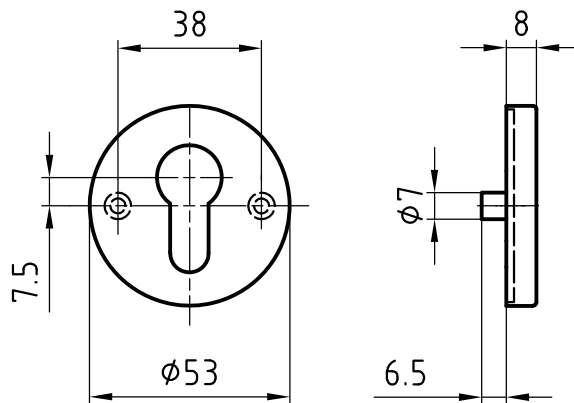
**Lochung**

- 5380.0C ungelocht
- 5380.1C BB
- 5380.2C RZ
- 5380.3C PZ
- 5380.4C WC
- 5380.40C WC mit Hülse (bei Bestellung Angabe der Türstärke erforderlich)
- 5380.8C PRZ
- 5380.9C OVZ

**Optionen**

- Edelstahl poliert
- RAL beschichtet
- PVD beschichtet

**Edelstahl Schlüsselrosette geclipst  
5380C**



5620C  
Edelstahl Drückerrosette geclipst  
S.77



5380.4 C  
Edelstahl WC Rosette geclipst



5380.40 C  
Edelstahl WC Rosette geclipst

2.1 Rosetten

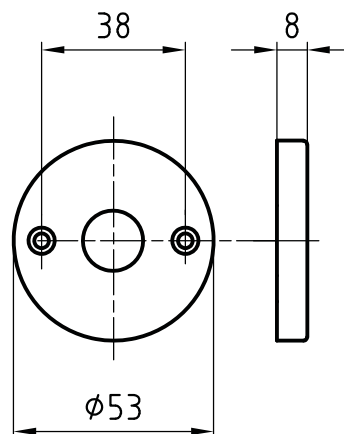
**Standardausführung**

- $\varnothing$  53 mm
- Edelstahl matt
- Höhe 8 mm
- 16 mm Führung Glutz glide einwärts
- Schraubendistanz 38 mm

**Optionen**

- Edelstahl poliert
- RAL beschichtet
- PVD beschichtet
- 16 mm Glutz Nadellager
- 16 mm twin half auswärts
- Glutz easyfix®
- Knopfbefestigung

**Edelstahl Drückerrosette**  
5621



5381 5381.4  
Edelstahl Schlüsselrosette- Edelstahl WC Rosette  
S.80

2.1 Rosetten

**Standardausführung**

- $\varnothing$  53 mm
- Höhe 8 mm
- Edelstahl matt
- Schraubendistanz 38 mm

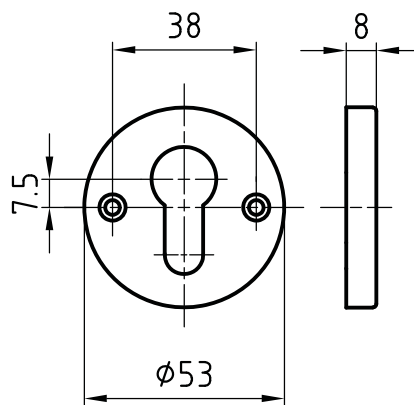
**Lochung**

- 5381.0 ungelocht
- 5381.1 BB
- 5381.2 RZ
- 5381.3 PZ
- 5381.4 WC
- 5381.8 PRZ
- 5381.9 OVZ

**Optionen**

- Edelstahl poliert
- RAL beschichtet
- PVD beschichtet

**Edelstahl Schlüsselrosette**  
5381



5621  
Edelstahl Drückerrosette  
5381.4  
Edelstahl WC Rosette  
S.79

2.1 Rosetten

**Standardausführung**

- Rosette geclipst
- 53 x 53 mm
- Höhe 8 mm
- Edelstahl matt
- 16 mm Führung Glutz glide einwärts
- Innen Grundplatte mit Führungsnocken CN
- Aussen Grundplatte mit Gewindenocken M4 CG
- Schraubendistanz 38 mm

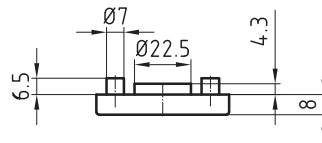
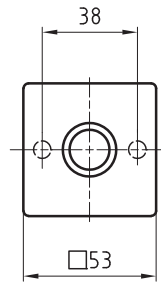
**Lochung**

- 5622.19C Lochung für Drücker  $\varnothing$  18 mm
- 5622.21C Lochung für Drücker  $\varnothing$  20 mm
- 5622.23C Lochung für Drücker  $\varnothing$  22 mm

**Optionen**

- Edelstahl poliert
- RAL beschichtet
- PVD beschichtet
- 16 mm gezogen Glutz Nadellager
- 16 mm twin halb auswärts
- 16 mm twin auswärts
- Glutz glide oder Nadellager
- Glutz easyfix®
- Knopfbefestigung

**Edelstahl Drückerrosette geclipst  
5622C**



5322C  
Edelstahl Schlüsselrossette geclipst  
S.82

5623C  
Edelstahl Drückerrossette geclipst  
S.83

5323C  
Edelstahl Schlüsselrossette geclipst  
S.84



**2.1 Rosetten**

**Standardausführung**

- Rosette geclipst
- 53 x 53 mm
- Höhe 8 mm
- Edelstahl matt
- Innen Grundplatte mit Führungsnocken CN
- Aussen Grundplatte mit Gewindenocken M4 CG
- Schraubendistanz 38 mm

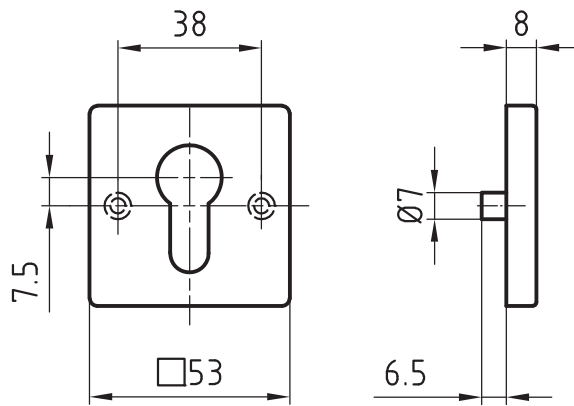
**Lochung**

- 5322.0C ungelocht
- 5322.1C BB
- 5322.2C RZ
- 5322.3C PZ
- 5322.4C WC
- 5322.8C PRZ
- 5322.9C OVZ

**Optionen**

- Edelstahl poliert
- RAL beschichtet
- PVD beschichtet

**Edelstahl Schlüsselrosette geclipst  
5322C**



5622C  
Edelstahl Drückerrosette geclipst  
S.81

5623C  
Edelstahl Drückerrosette geclipst  
S.83

5323C  
Edelstahl Schlüsselrosette geclipst  
S.84

2.1 Rosetten

**Standardausführung**

- Rosette geclipst
- 53 x 53 mm
- Höhe 5,5 mm
- Edelstahl matt
- 16 mm Führung Glutz glide einwärts
- Innen Grundplatte mit Führungsnocken CN
- Aussen Grundplatte mit Gewindenocken M4 CG
- Schraubendistanz 38 mm

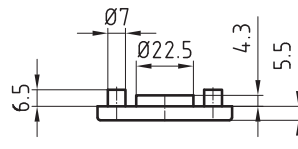
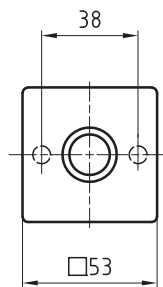
**Lochung**

- 5623.19C Lochung für Drücker  $\varnothing$  18 mm
- 5623.21C Lochung für Drücker  $\varnothing$  20 mm
- 5623.23C Lochung für Drücker  $\varnothing$  22 mm

**Optionen**

- Edelstahl poliert
- RAL beschichtet
- PVD beschichtet
- 16 mm gezogen Glutz Nadellager
- 16 mm twin halb auswärts
- 16 mm twin auswärts
- Glutz glide oder Nadellager
- Glutz easyfix®
- Knopfbefestigung

**Edelstahl Drückerrosette geclipst  
5623C**



5323C

Edelstahl Schlüsselrossette geclipst  
S.84

5622C

Edelstahl Drückerrossette geclipst  
S.81

5322C

Edelstahl Schlüsselrossette geclipst  
S.82

**2.1 Rosetten**

**Standardausführung**

- Rosette geclipst
- 53 x 53 mm
- Höhe 5,5 mm
- Edelstahl matt
- Innen Grundplatte mit Führungsnocken CN
- Aussen Grundplatte mit Gewindenocken M4 CG
- Schraubendistanz 38 mm

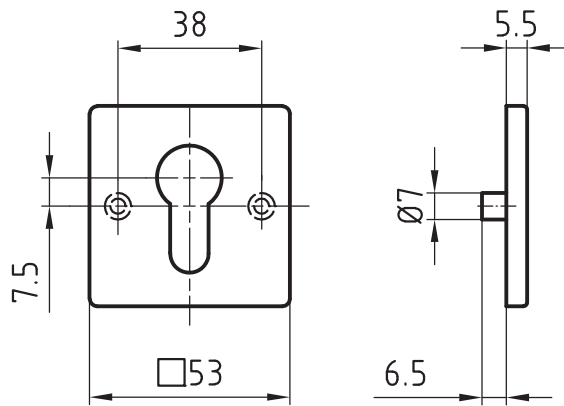
**Lochung**

- 5323.0C ungelocht
- 5323.1C BB
- 5323.2C RZ
- 5323.3C PZ
- 5323.4C WC
- 5323.8C PRZ
- 5323.9C OVZ

**Optionen**

- Edelstahl poliert
- RAL beschichtet
- PVD beschichtet

**Edelstahl Schlüsselrosette geclipst  
5323C**



5623C  
Edelstahl Drückerrosette geclipst  
S.83

5622C  
Edelstahl Drückerrosette geclipst  
S.81

5322C  
Edelstahl Schlüsselrosette geclipst  
S.82

2.1 Rosetten

**Standardausführung**

- Rosette geclipst
- $\phi$  53 mm
- Höhe 5,5 mm
- Edelstahl matt
- 16 mm Führung Glutz glide einwärts
- Innen Grundplatte mit Führungsnocken CN
- Aussen Grundplatte mit Gewindenocken M4 CG
- Schraubendistanz 38 mm

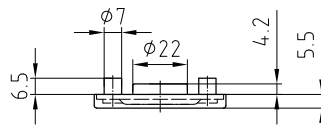
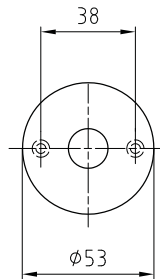
**Lochung**

- 5624.19C Lochung für Drücker  $\phi$  18 mm
- 5624.21C Lochung für Drücker  $\phi$  20 mm
- 5624.23C Lochung für Drücker  $\phi$  22 mm

**Optionen**

- Edelstahl poliert
- RAL beschichtet
- PVD beschichtet
- 16 mm gezogen Glutz Nadellager
- 16 mm twin halb auswärts
- Glutz easyfix®
- Knopfbefestigung

**Edelstahl Drückerrosette geclipst  
5624C**



5324C  
Edelstahl Schlüsselrosette geclipst  
S.86

5324.4 C  
Edelstahl WC Rosette geclipst

**2.1 Rosetten**

**Standardausführung**

- Rosette geclipst
- $\phi$  53 mm
- Höhe 5,5 mm
- Edelstahl matt
- Innen Grundplatte mit Führungsnocken CN
- Aussen Grundplatte mit Gewindenocken M4 CG
- Schraubendistanz 38 mm

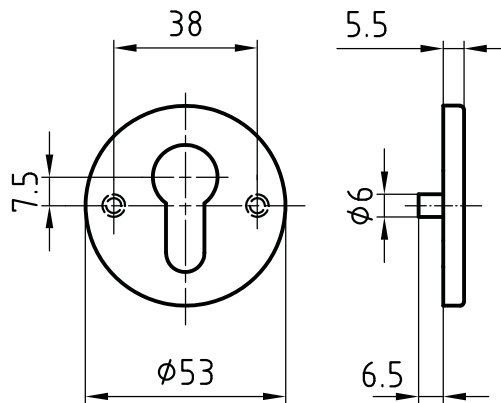
**Lochung**

- 5324.0C ungelocht
- 5324.1C BB
- 5324.2C RZ
- 5324.3C PZ
- 5324.4C WC
- 5324.8C PRZ
- 5324.9C OVZ

**Optionen**

- Edelstahl poliert
- RAL beschichtet
- PVD beschichtet

**Edelstahl Schlüsselrosette geclipst  
5324C**



5624C

Edelstahl Drückerrosette geclipst  
S.85

5324.4 C

Edelstahl WC Rosette geclipst

2.1 Rosetten

**Standardausführung**

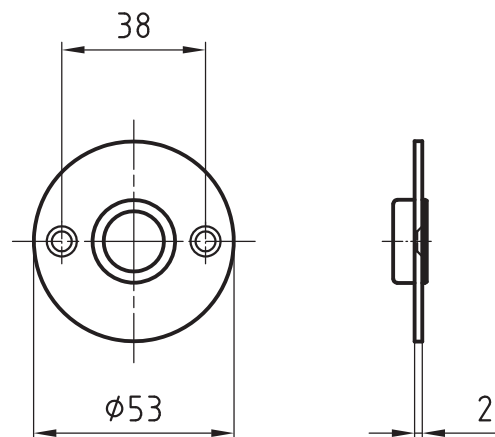
- $\varnothing$  53 mm
- Höhe 2 mm
- Edelstahl matt
- 16 mm Führung Glutz glide einwärts
- Schraubendistanz 38 mm

**Optionen**

- Edelstahl poliert
- RAL beschichtet
- PVD beschichtet
- 16 mm Glutz Nadellager
- 16 mm auswärts
- 16 mm auswärts konisch
- 16 mm twin einwärts
- 16 mm twin halb auswärts
- 16 mm twin auswärts
- Glutz easyfix®
- Knopfbefestigung

**Edelstahl Drückerrosette**

5627



5628

Edelstahl Drückerrosette  
S.89

5387

Edelstahl Schlüsselrosette  
S.88

5388

Edelstahl Schlüsselrosette  
S.90

5387/88.4

Edelstahl WC Rosetten

2.1 Rosetten

**Standardausführung**

- $\phi$  53 mm
- Höhe 2 mm
- Edelstahl matt
- Schraubendistanz 38 mm

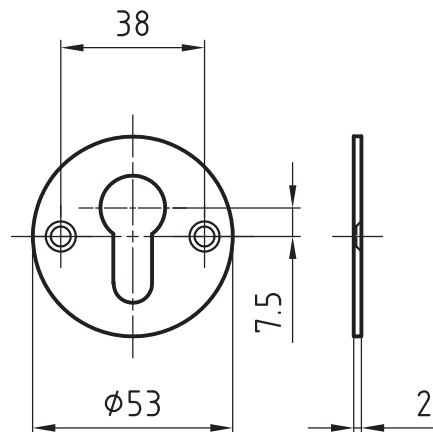
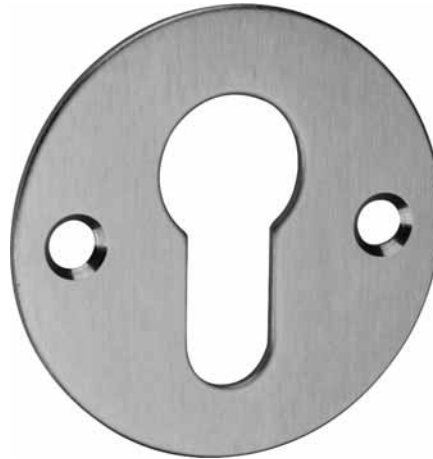
**Lochung**

- 5387.0 ungelocht
- 5387.1 BB
- 5387.2 RZ
- 5387.3 PZ
- 5387.4 WC
- 5387.8 PRZ
- 5387.9 OVZ

**Optionen**

- Edelstahl poliert
- RAL beschichtet
- PVD beschichtet

**Edelstahl Schlüsselrosette**  
5387



5388	5627	5628	5387/88.4
Edelstahl Schlüsselrosette	Edelstahl Druckerrosette	Edelstahl Druckerrosette	Edelstahl WC Rosetten
S.90	S.87	S.89	

2.1 Rosetten

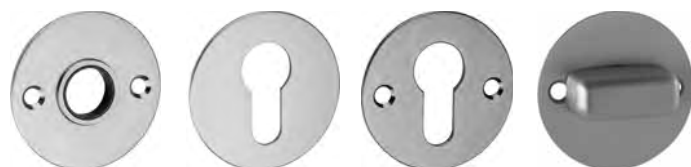
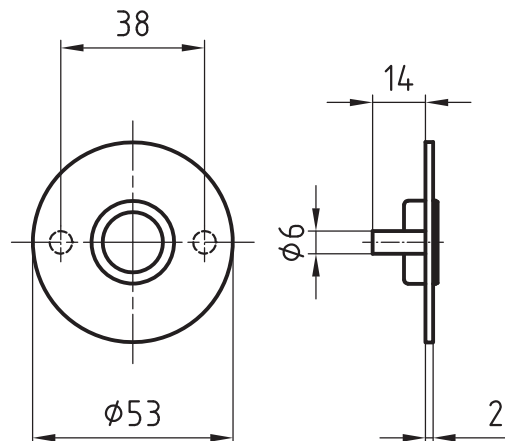
**Standardausführung**

- $\varnothing$  53 mm
- Höhe 2 mm
- Edelstahl matt
- 16 mm Führung Glutz glide einwärts
- Mit 2 Gewindenocken M4
- Nockendistanz 38 mm

**Optionen**

- Edelstahl poliert
- RAL beschichtet
- PVD beschichtet
- 16 mm Glutz Nadellager
- 16 mm auswärts konisch
- 16 mm twin einwärts
- 16 mm twin halb auswärts
- 16 mm twin auswärts
- Glutz easyfix®
- Knopfbefestigung

**Edelstahl Drückerrosette**  
5628



5627	5388	5387	5387/88.4
Edelstahl Drückerrosette	Edelstahl Schlüsselrosette	Edelstahl Schlüsselrosette	Edelstahl WC Rosetten
S.87	S.90	S.88	



2.1 Rosetten

**Standardausführung**

- $\varnothing$  53 mm
- Höhe 2 mm
- Edelstahl matt
- Mit 2 Gewindenocken M4
- Nockendistanz 38 mm

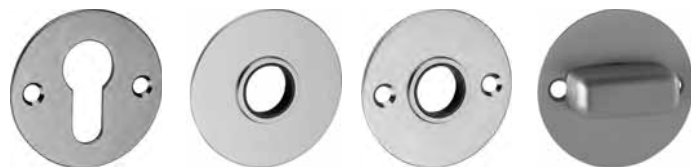
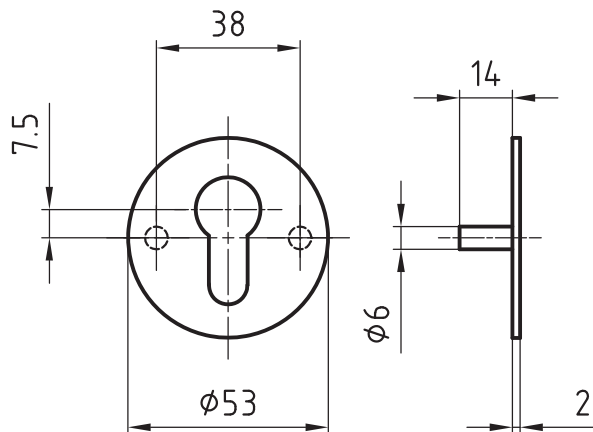
**Lochung**

- 5388.0 ungelocht
- 5388.1 BB
- 5388.2 RZ
- 5388.3 PZ
- 5388.4 WC
- 5388.8 PRZ
- 5388.9 OVZ

**Optionen**

- Edelstahl poliert
- RAL beschichtet
- PVD beschichtet

**Edelstahl Schlüsselrosette  
5388**



5387	5628	5627	5387/88.4
Edelstahl Schlüsselrosette	Edelstahl Drückerrosette	Edelstahl Drückerrosette	Edelstahl WC Rosetten
S.88	S.89	S.87	

2.1 Rosetten

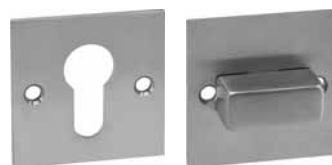
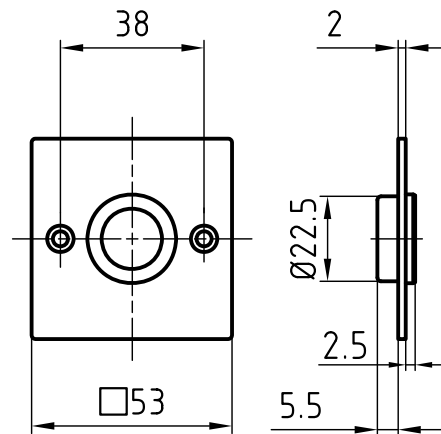
**Standardausführung**

- Länge 53 mm
- Breite 53 mm
- Höhe 2 mm
- Edelstahl matt
- 16 mm Führung Glutz glide einwärts
- Befestigungslöcher M4
- Schraubendistanz 38 mm

**Optionen**

- Edelstahl poliert
- RAL beschichtet
- PVD beschichtet
- 16 mm Glutz Nadellager
- 16 mm auswärts
- Glutz easyfix®
- Knopfbefestigung
- Gewindenocken M4

**Edelstahl Drückerrosette**  
6140



6141  
6141.4  
Edelstahl Schlüsselrosette- Edelstahl WC Rosetten  
S.92

**2.1 Rosetten**

**Standardausführung**

- Länge 53 mm
- Breite 53 mm
- Höhe 2 mm
- Edelstahl matt
- Befestigungslöcher M4
- Schraubendistanz 38 mm

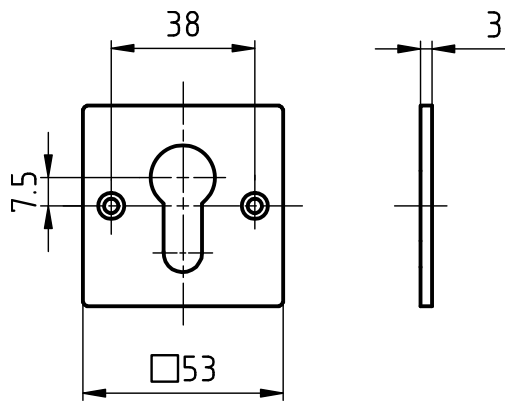
**Lochung**

- 6141.0 ungelocht
- 6141.1 BB
- 6141.2 RZ
- 6141.3 PZ
- 6141.4 WC
- 6141.8 PRZ
- 6141.9 OVZ

**Optionen**

- Edelstahl poliert
- RAL beschichtet
- PVD beschichtet
- Gewindenocken M4

**Edelstahl Schlüsselrosette  
6141**



6140  
Edelstahl Drückerrosette  
S.91

6141.4  
Edelstahl WC Rosette

2.1 Rosetten

**Standardausführung**

- **Aussenrosette 5325S**
- Edelstahl matt, massiv
- $\phi$  53 mm
- Höhe 6 mm
- Mit Gewindenocken M4
- **Innenrosette flach**
- Edelstahl matt
- $\phi$  53 mm
- Höhe 8 mm
- Befestigungslöcher M4
- Schraubendistanz 38 mm

**Lochung**

- 5325.2 RZ
- 5325.3 PZ

**Optionen**

- Edelstahl poliert
- RAL beschichtet
- PVD beschichtet
- 

• **Aussenrosette**

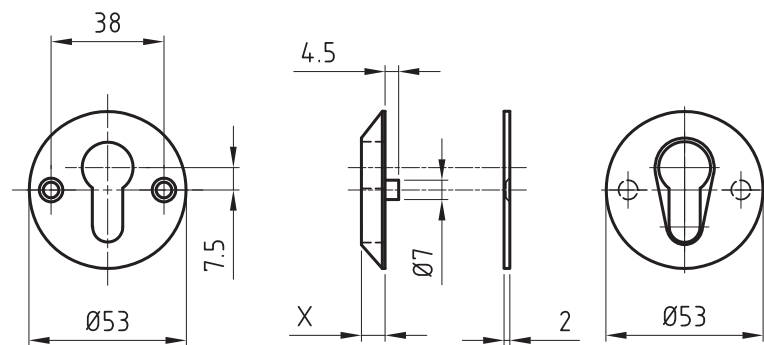
- Höhe 8 mm
- Höhe 10 mm
- Höhe 12 mm
- Höhe 14 mm
- Höhe 16 mm
- Höhe 18 mm
- Höhe 20 mm

• **Innenrosette**

- Höhe 2 mm

**Edelstahl Schutzrosette**

5325S



5630S/5630C

Edelstahl Drückerrosette 12 mm  
S.195

5330.2S-RS/5330.2C

Edelstahl Schutzrosette ES 1  
S.197

5330.2S-ZA/5330.2C

Edelstahl Schutzrosette ES 1  
S.198

5330.3S-ZA/5330.3C

Edelstahl Schutzrosette ES 1  
S.199

2.1 Rosetten

**Standardausführung**

- **Aussenrosette 5326S**
- Edelstahl matt, massiv
- 32 x 50 mm
- Höhe 4 mm
- Mit Gewindenocken M4
- **Innenrosette flach**
- Edelstahl matt
- 31 x 50 mm
- Höhe 2 mm
- Befestigungslöcher M4
- Schraubendistanz 20 mm

**Lochung**

- 5326.2 RZ
- 5326.3 PZ

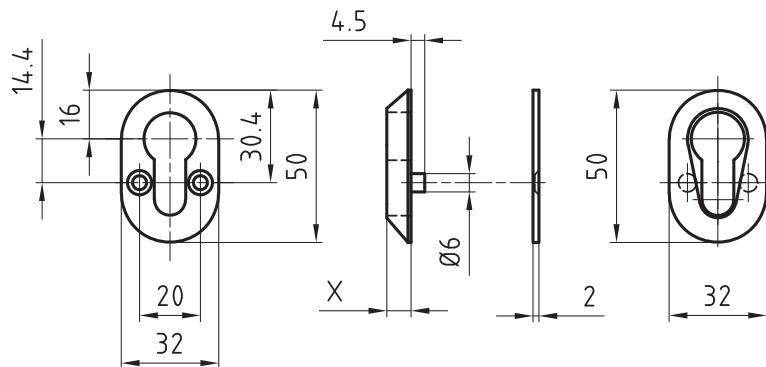
**Optionen**

- Edelstahl poliert
- RAL beschichtet
- PVD beschichtet
- 

**Aussenrosette**

- Höhe 6 mm
- Höhe 8 mm
- Höhe 10 mm
- Höhe 12 mm
- Höhe 14 mm
- Höhe 16 mm
- Höhe 18 mm
- Höhe 20 mm

**Edelstahl Schutzrosette  
5326S**



5311  
Edelstahl Rohrrahmen  
Schieberosette  
S.232



5315  
Edelstahl Rohrrahmen  
Schieberosette  
S.233



5316  
Edelstahl Rohrrahmen  
Schieberosette  
S.234



5317  
Edelstahl Rohrrahmen  
Schieberosette  
S.235

2.2 Flächenbündige Rosetten

**Standardausführung**

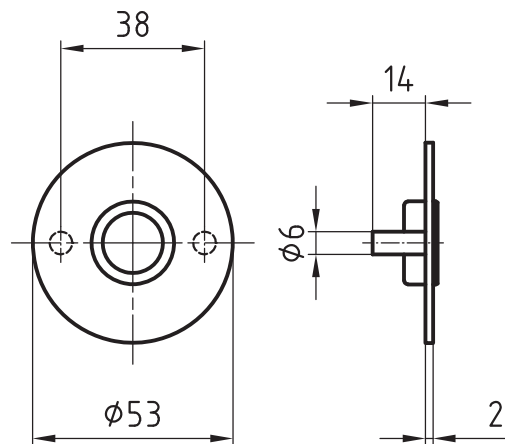
- $\varnothing$  53 mm
- Höhe 2 mm
- Edelstahl matt
- 16 mm Führung Glutz glide einwärts
- Mit 2 Gewindenocken M4
- Nockendistanz 38 mm

**Optionen**

- Führung glide einwärts
- Führung glide halb auswärts
- Führung glide auswärts
- Glutz easyfix®
- Glutz Nadellager
- Glutz twin glide
- Glutz twin Nadellager
- Knopfbefestigung
- Unterlage 1 mm No. 59012 (für Frästiefe 3 mm)

Bitte Seite mit technischen Hinweisen beachten!

**Flächenbündige Edelstahl Drückerrosette Aussen**  
51017



51010  
Flächenbündige Edelstahl Drückerrosette Innen  
S.97



59001  
Demontagemagnet  
S.113



59002-59005  
Bohrlehre für flächenbündige Rosetten  
S.118



59008  
Schablone für runde Rosetten  
S.114



59012  
Unterlage rund 1 mm  
S.111

**2.2 Flächenbündige Rosetten**

**Standardausführung**

- $\varnothing$  53 mm
- Höhe 2 mm
- Edelstahl matt
- Mit 2 Gewindenocken M4
- Nockendistanz 38 mm

**Lochung**

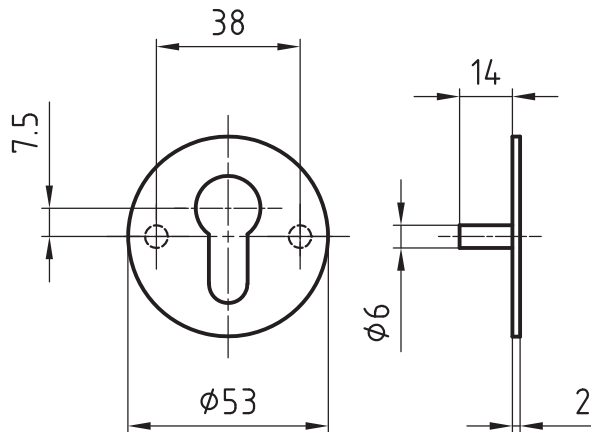
- 51018.0 ungelocht
- 51018.1 BB
- 51018.2 RZ
- 51018.3 PZ
- 51018.8 PRZ
- 51018.9 OVZ

Bestell-Hinweis für WC-Lösung, siehe Artikelnummern 51011.4 und 51011.41

**Optionen**

- Unterlage 1 mm No. 59012 (für Frästiefe 3 mm)

**Flächenbündige Edelstahl Schlüsselrosette Aussen 51018**



51011 Flächenbündige Edelstahl Schlüsselrosetten S.98  
 59012 Unterlage rund 1 mm S.111

2.2 Flächenbündige Rosetten

**Standardausführung**

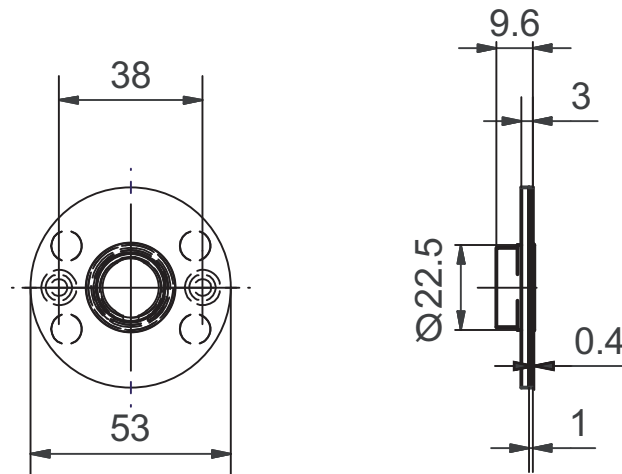
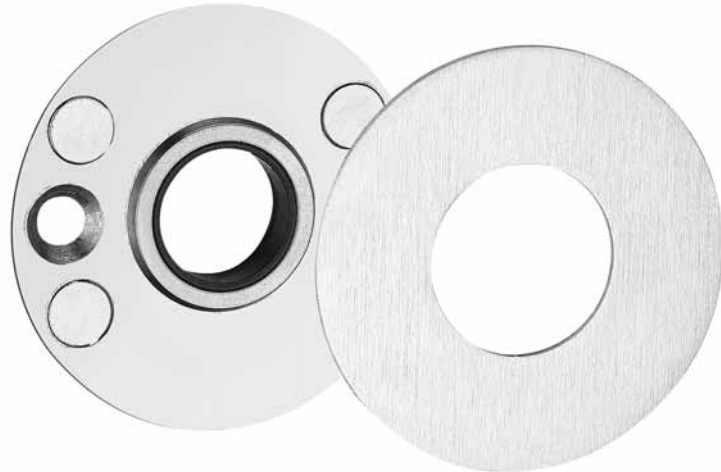
- $\varnothing$  53 mm
- Gesamthöhe 3 mm (Grundplatte 2 mm, Abdeckschild 1 mm)
- Edelstahl matt
- 16 mm Führung Glutz glide einwärts

**Optionen**

- Führung glide einwärts
- Führung glide halb auswärts
- Führung glide auswärts
- Glutz easyfix®
- Glutz Nadellager
- Glutz twin glide
- Glutz twin Nadellager

Bitte Seite mit technischen Hinweisen beachten!

**Flächenbündige Edelstahl Drückerrosette Innen**  
51010



51017  
Flächenbündige Edelstahl Drückerrosette Aussen  
S.95



59001  
Demontagemagnet  
S.113



59002-59005  
Bohrlehre für flächenbündige Rosetten  
S.118



59008  
Schablone für runde Rosetten  
S.114



**2.2 Flächenbündige Rosetten**

**Standardausführung**

- $\varnothing$  53 mm
- Gesamthöhe 3 mm (Grundplatte 2 mm, Abdeckschild 1 mm)
- Edelstahl matt

**Lochung**

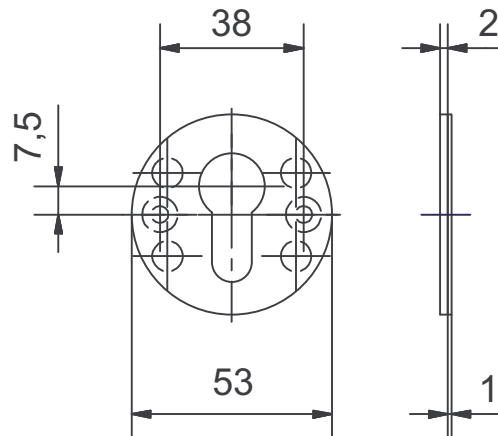
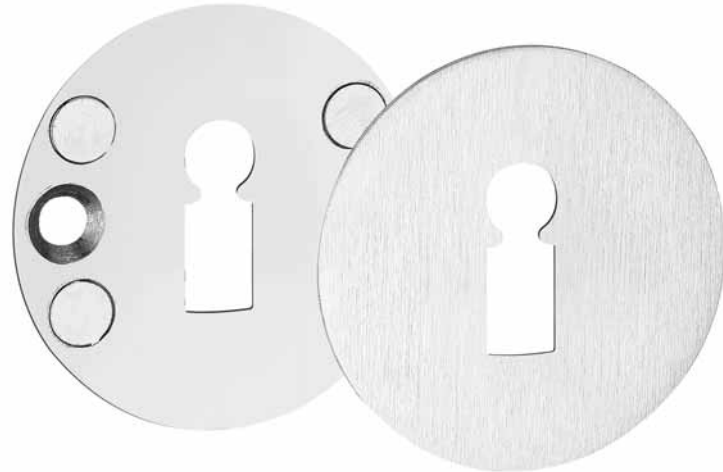
- 51011.0 ungelocht
- 51011.1 BB
- 51011.2 RZ
- 51011.3 PZ
- 51011.8 PRZ
- 51011.9 OVZ

Bestell-Hinweis für WC-Lösung, siehe Artikelnummer 51018.4

**Optionen**

- Rosettenunterlagen rund 1 mm No. 59012 für die WC-Lösung mit Olive 51018.4

**Flächenbündige Edelstahl Schlüsselrosette Innen 51011**



51018  
Flächenbündige Edelstahl Schlüsselrosette Aussen  
S.96

51011.4  
Edelstahl WC Rosette flächenbündig aussen  
S.99

51011.41  
Edelstahl WC Rosette flächenbündig aussen  
S.100

59012  
Unterlage rund 1 mm  
S.111

**2.2 Flächenbündige Rosetten**

**Standardausführung**

- WC-Rosetten mit  $\varnothing$  53 mm
- Edelstahl matt CRNI mb
- Aussen Sichtanzeige rot-grün und Vierkant mit Hülse
- Innen Riegelolive 5711 mit Dorn 7 mm oder 8 mm
- Schraubendistanz 38 mm

Achtung Frästiefe beachten:  
Die Schilddicke bei der WC-Lösung auf der Aussenseite, beträgt 3 mm (Grundplatte 2 mm, Abdeckscheibe 1 mm) und nicht 2 mm wie die restlichen Schlüsselrosetten!

**Edelstahl WC Rosette flächenbündig aussen  
51011.4**



51018.4  
Edelstahl WC Rosette  
flächenbündig innen  
S.107



59012  
Unterlage rund 1 mm  
S.111

**2.2 Flächenbündige Rosetten**

**Standardausführung**

- WC-Rosetten mit  $\varnothing$  53 mm
- Edelstahl matt CRNI mb
- Aussen Vierkant mit Hülse
- Innen Riegelolive 5711 mit Dorn 7 mm oder 8 mm
- Schraubendistanz 38 mm

Achtung Frästiefe beachten:  
Die Schilddicke bei der WC-Lösung auf der Aussenseite, beträgt 3 mm (Grundplatte 2 mm, Abdeckscheibe 1 mm) und nicht 2 mm wie die restlichen Schlüsselrosetten!

**Edelstahl WC Rosette flächenbündig aussen**  
**51011.41**



51018.4  
Edelstahl WC Rosette  
flächenbündig innen  
S.107



59012  
Unterlage rund 1 mm  
S.111

**2.2 Flächenbündige Rosetten**

**Standardausführung**

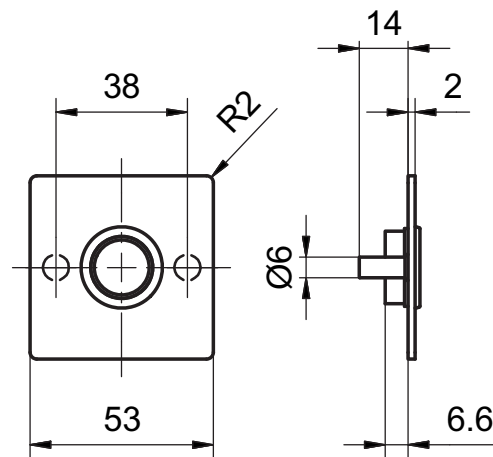
- Länge 53 mm
- Breite 53 mm
- Höhe 2 mm
- Edelstahl matt
- 16 mm Führung Glutz glide einwärts
- Führung einwärts, halb auswärts, auswärts
- Mit 2 Gewindenocken M4
- Nockendistanz 38 mm

**Optionen**

- Führung glide einwärts
- Führung glide halb auswärts
- Führung glide auswärts
- Glutz easyfix®
- Glutz Nadellager
- Glutz twin glide
- Glutz twin Nadellager
- Knopfbefestigung
- Unterlage 1 mm No. 59013 (für Frästiefe 3 mm)

Bitte Seite mit technischen Hinweisen beachten!

**Flächenbündige Edelstahl Drückerrosette Aussen 51019**



51012  
Flächenbündige Edelstahl Drückerrosette Innen  
S.103



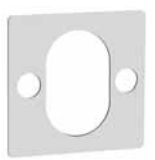
59001  
Demontagemagnet  
S.113



59002-59005  
Bohrlehre für flächenbündige Rosetten  
S.118



59009  
Schablone für eckige Rosetten  
S.115



59013  
Unterlage eckig 1 mm  
S.112

**2.2 Flächenbündige Rosetten**

**Standardausführung**

- Länge 53 mm
- Breite 53 mm
- Höhe 2 mm
- Edelstahl matt
- Mit 2 Gewindenocken M4
- Nockendistanz 38 mm

**Lochung**

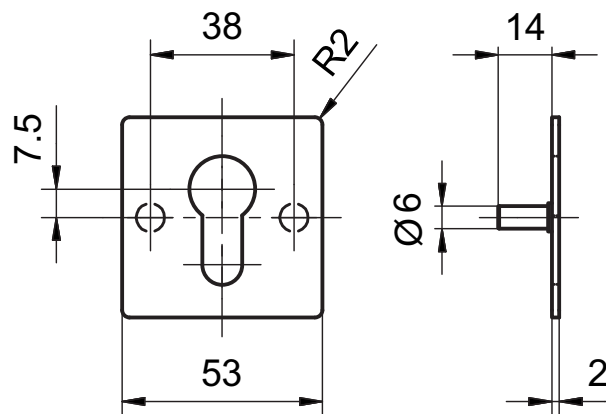
- 51020.0 ungelocht
- 51020.1 BB
- 51020.2 RZ
- 51020.3 PZ
- 51020.8 PRZ
- 51020.9 OVZ

Bestell-Hinweis für WC-Lösung, siehe Artikelnummern 51013.4 und 51013.41

**Optionen**

- Unterlage 1 mm No. 59013 (für Frästiefe 3 mm)

**Flächenbündige Edelstahl Schlüsselrosette Aussen 51020**



51013 Flächenbündige Edelstahl Schlüsselrosetten S.104  
 59013 Unterlage eckig 1 mm S.112

2.2 Flächenbündige Rosetten

**Standardausführung**

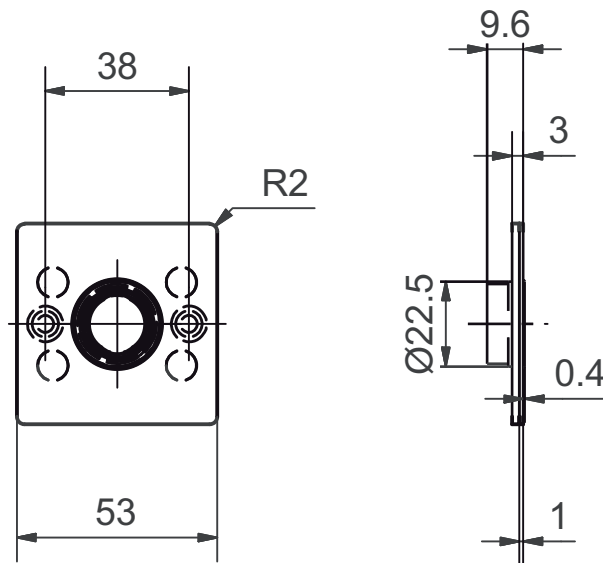
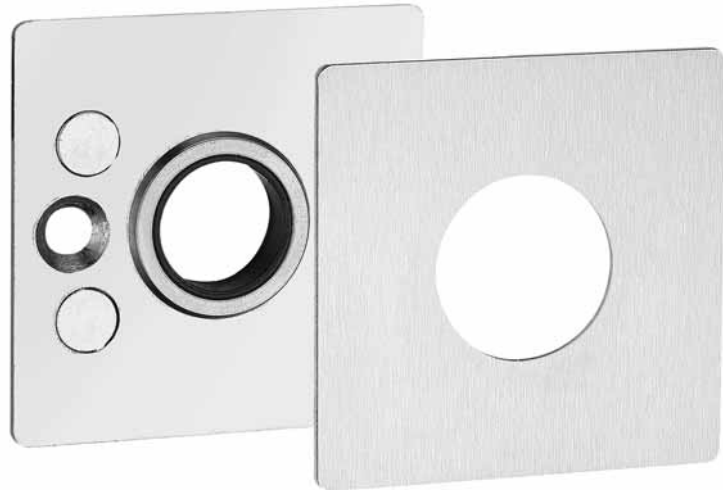
- Länge 53 mm
- Breite 53 mm
- Gesamthöhe 3 mm (Grundplatte 2 mm, Abdeckschild 1 mm)
- Edelstahl matt
- 16 mm Führung Glutz glide einwärts

**Optionen**

- Führung glide einwärts
- Führung glide halb auswärts
- Führung glide auswärts
- Glutz easyfix®
- Glutz Nadellager
- Glutz twin glide
- Glutz twin Nadellager

Bitte Seite mit technischen Hinweisen beachten!

**Flächenbündige Edelstahl Drückerrosette Innen**  
51012



51019  
Flächenbündige Edelstahl Drückerrosette Aussen  
S.101



59001  
Demontagemagnet  
S.113



59002-59005  
Bohrlehre für flächenbündige Rosetten  
S.118



59009  
Schablone für eckige Rosetten  
S.115

**2.2 Flächenbündige Rosetten**

**Standardausführung**

- Länge 53 mm
- Breite 53 mm
- Höhe 3 mm (Grundplatte 2 mm, Abdeckschild 1 mm)
- Edelstahl matt

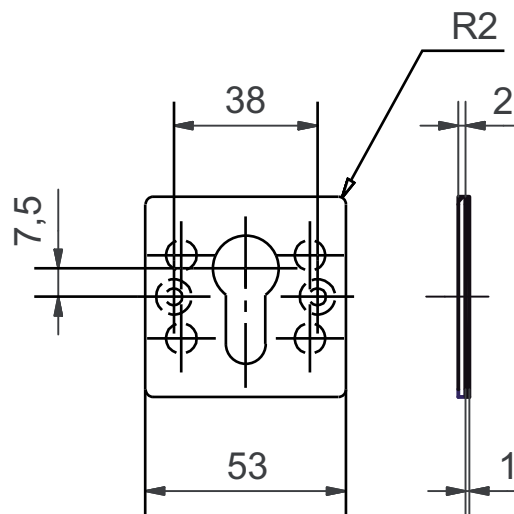
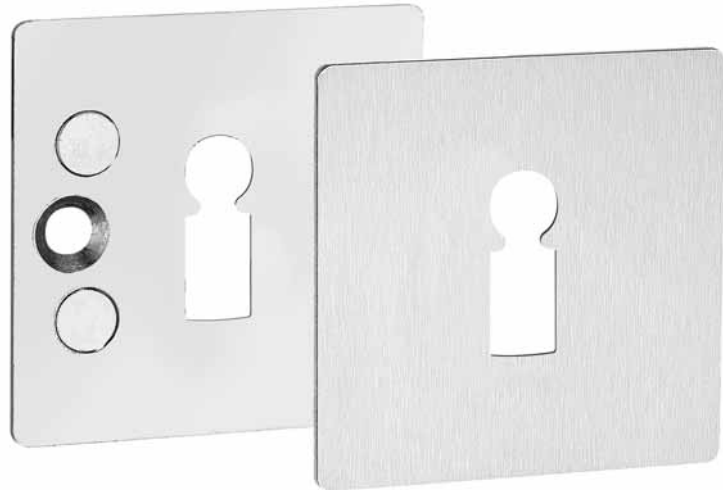
**Lochung**

- 51013.0 ungelocht
- 51013.1 BB
- 51013.2 RZ
- 51013.3 PZ
- 51013.8 PRZ

**Optionen**

- Rosettenunterlagen eckig 1 mm No. 59013 für die WC-Lösung mit Olive 51020.4

**Flächenbündige Edelstahl Schlüsselrosette Innen 51013**



51020  
Flächenbündige Edelstahl Schlüsselrosette Aussen  
S.102

51013.4  
Edelstahl WC Rosette flächenbündig aussen  
S.105

51013.41  
Edelstahl WC Rosette flächenbündig aussen  
S.106

59013  
Unterlage eckig 1 mm  
S.112

**2.2 Flächenbündige Rosetten**

**Standardausführung**

- WC-Rosetten 53 mm x 53 mm
- Edelstahl matt CRNI mb
- Aussen Sichtanzeige rot-grün und Vierkant mit Hülse
- Innen Riegelolive 5711 mit Dorn 7 mm oder 8 mm
- Schraubendistanz 38 mm

Achtung Frästiefe beachten:  
Die Schilddicke bei der WC-Lösung auf der Aussenseite, beträgt 3 mm (Grundplatte 2 mm, Abdeckscheibe 1 mm) und nicht 2 mm wie die restlichen Schlüsselrosetten!

**Edelstahl WC Rosette flächenbündig aussen  
51013.4**



51020.4  
Edelstahl WC Rosette  
flächenbündig innen  
S.108



59013  
Unterlage eckig 1 mm  
S.112



**2.2 Flächenbündige Rosetten**

**Standardausführung**

- WC-Rosetten 53 mm x 53 mm
- Edelstahl matt CRNI mb
- Aussen Vierkant mit Hülse
- Innen Riegelolive 5711 mit Dorn 7 mm oder 8 mm
- Schraubendistanz 38 mm

Achtung Frästiefe beachten:  
Die Schilddicke bei der WC-Lösung auf der Aussenseite, beträgt 3 mm (Grundplatte 2 mm, Abdeckscheibe 1 mm) und nicht 2 mm wie die restlichen Schlüsselrosetten!

**Edelstahl WC Rosette flächenbündig aussen  
51013.41**



51020.4  
Edelstahl WC Rosette  
flächenbündig innen  
S.108



59013  
Unterlage eckig 1 mm  
S.112

**2.2 Flächenbündige Rosetten**

**Standardausführung**

- WC-Rosetten mit  $\varnothing$  53 mm
- Edelstahl matt CRNI mb
- Innenseite mit Olive
- Schraubendistanz 38 mm

Achtung Frästiefe beachten:

Die Schilddicke bei der WC-Lösung auf der Innenseite, beträgt 2 mm!

Option: Rosetten-Unterlagen rund 1 mm  
No. 59012, für Frästiefe 3 mm!

**Edelstahl WC Rosette flächenbündig innen**  
**51018.4**



51011.4  
Edelstahl WC Rosette  
flächenbündig aussen  
S.99

51011.41  
Edelstahl WC Rosette  
flächenbündig aussen  
S.100

59012  
Unterlage rund 1 mm  
S.111

**2.2 Flächenbündige Rosetten**

**Standardausführung**

- WC-Rosetten 53 mm x 53 mm
- Edelstahl matt CRNI mb
- Innenseite mit Olive
- Schraubendistanz 38 mm

**Achtung Frästiefe beachten:**

Die Schilddicke bei der WC-Lösung auf der Innenseite, beträgt 2 mm!

Option: Rosetten-Unterlagen eckig 1 mm  
No. 59013, für Frästiefe 3 mm!

**Edelstahl WC Rosette flächenbündig innen**  
**51020.4**



51013.4  
**Edelstahl WC Rosette**  
flächenbündig aussen  
S.105

51013.41  
**Edelstahl WC Rosette**  
flächenbündig aussen  
S.106

59013  
**Unterlage eckig 1 mm**  
S.112

## 2.2 Flächenbündige Rosetten

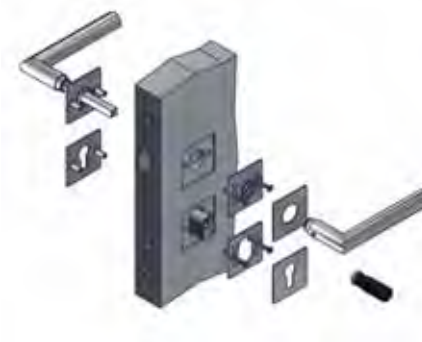
## Einbau- und Bestellhinweise



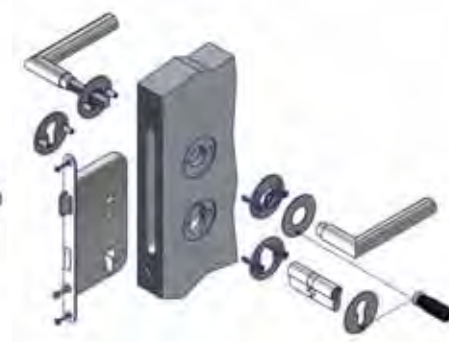
Fräslehre eckig / Bohrlehre



Fräslehre rund / Bohrlehre



Rosettengarnitur eckig



Rosettengarnitur rund

Bei Verwendung von Türdrückern ab Lager bitte folgende Hinweise beachten:

Aufgrund der verschiedenen Türenkonstruktionen und Türstärken kann die Dornlänge bei der Führung einwärts je nach Drückermodell zu lang sein. Die verschiedenen Lagerungsarten sind auf nachfolgender Seite abgebildet.

Bei Türstärken **von 40 mm und mehr mit Führung einwärts** können mit wenigen Ausnahmen die meisten Türdrücker mit Standard Dornlänge eingesetzt werden. Folgende Modelle erfordern jedoch einen gekürzten Dorn: 5036, 5039, 5056, 5061, 5067, 5087, 5090, 5093, 5267, 5287.

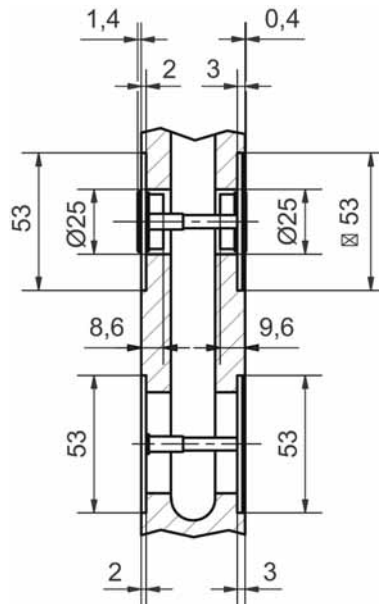
Türstärken **zwischen 38-40 mm und mit Führung einwärts** lassen folgende Modelle mit Standard Dornlänge zu: 5059, 5070, 5072, 5099, 5175, 5176, 5267. Alle restlichen Modelle müssen mit gekürztem Dorn bestellt werden.

Türstärken **unter 38 mm mit Führung einwärts** bitte situativ anfragen!

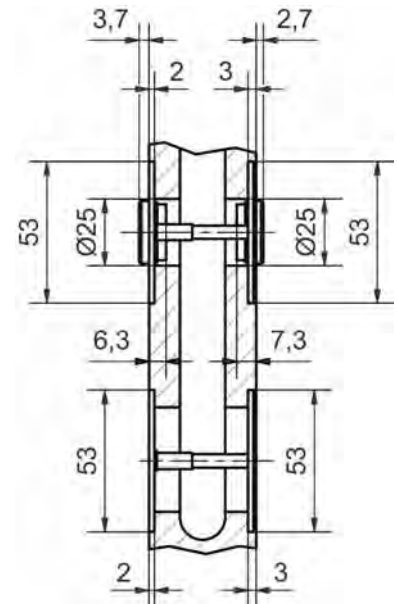
Achtung Frästiefe bei der Schlüsselrosette "WC-Lösung" beachten:  
Die Schildstärke bei der WC-Lösung mit Olive auf der Innenseite beträgt 2 mm und nicht 3 mm, während diese auf der Aussenseite mit oder ohne Anzeige 3 mm und nicht 2 mm beträgt! Option: Rosetten-Unterlagen 1 mm bei Frästiefe 3 mm!

2.2 Flächenbündige Rosetten

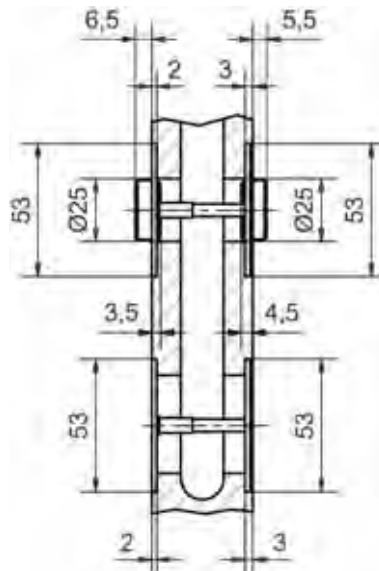
**Lagerungsarten / Einbausituation WC Ausführung**



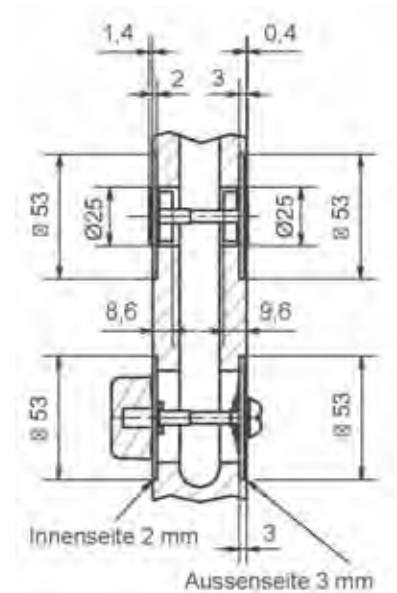
Lagerung einwärts



Lagerung halb-auswärts



Lagerung auswärts



Einbausituation WC Ausführung

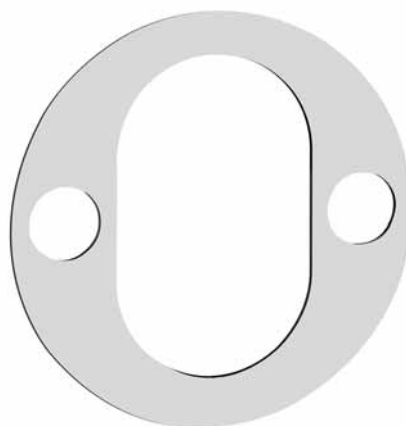
2.3 Zubehör für flächenbündige Ro-  
setten

**Standardausführung**

- Unterlage rund 1 mm

**Unterlage rund 1 mm**

59012



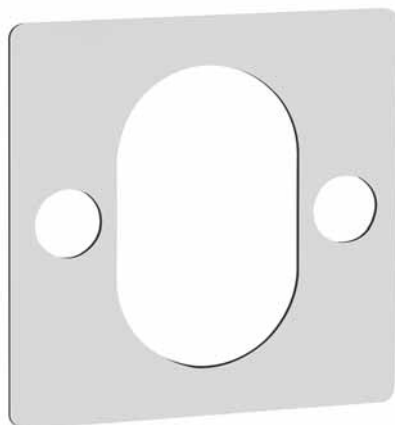
2.3 Zubehör für flächenbündige Rosetten

**Standardausführung**

- Unterlage eckig 1 mm

**Unterlage eckig 1 mm**

59013



2.3 Zubehör für flächenbündige Rosetten

**Standardausführung**

- Demontagemagnet

**Demontagemagnet**  
59001





**2.3 Zubehör für flächenbündige Rosetten**

**Standardausführung**

- Verwendung für flächenbündige Rosetten.
- Für Distanzen 72, 78, 88, 92 mm
- Passende Bohrlehren 59002-59005

**Optionen**

- 59008.72 (PZ 72, BB)
- 59008.78 (PZ, RZ 78, BB)
- 59008.88 (PZ 88)
- 59008.92 (PZ 92, BB)

**Schablone für runde Rosetten**

59008



59002-59005  
Bohrlehre für flächen-  
bündige Rosetten  
S.118

**2.3 Zubehör für flächenbündige Rosetten**

**Standardausführung**

- Verwendung für flächenbündige Rosetten.
- Für Distanzen 72, 78, 88, 92 mm
- Passende Bohrlehren 59002-59005

**Optionen**

- 59009.72 (PZ 72, BB)
- 59009.78 (PZ/RZ 78, BB)
- 59009.88 (PZ 88)
- 59009.92 (PZ 92, BB)

**Schablone für eckige Rosetten  
59009**



59002-59005  
Bohrlehre für flächen-  
bündige Rosetten  
S.118

**2.3 Zubehör für flächenbündige Rosetten**

**Standardausführung**

- Verwendung für flächenbündige Rosetten.
- Für Distanzen WC 78 mm, WC 90 mm Ö-Norm, BB 90 mm
- Passende Bohrlehren 59015, 59016, 59027

**Optionen**

- 59017.78 (WC 78)
- 59017.90 (BB 90)
- 59017.94 (WC 90 Ö-Norm)

**Schablone für runde WC und BB Rosetten  
59017**



59015  
Bohrlehre für flächen-  
bündige WC-Rosetten  
S.119



59016  
Bohrlehre für flächen-  
bündige Rosetten  
S.120

**2.3 Zubehör für flächenbündige Rosetten**

**Standardausführung**

- Verwendung für flächenbündige Rosetten.
- Für Distanzen WC 78 mm, WC 90 mm Ö-Norm, BB 90 mm
- Passende Bohrlehren 59015, 59016, 59027

**Optionen**

- 59018.78 (WC 78)
- 59018.90 (BB 90)
- 59018.94 (WC 90 Ö-Norm)

**Schablone für eckige WC und BB Rosetten  
59018**



59015  
Bohrlehre für flächen-  
bündige WC-Rosetten  
S.119



59016  
Bohrlehre für flächen-  
bündige Rosetten  
S.120

**2.3 Zubehör für flächenbündige Rosetten**

**Standardausführung**

- Verwendung für flächenbündige Rosetten.
- Für Distanzen 72, 78, 88, 92 mm
- Passend zu Schablonen rund und eckig (59008+59009)

**Optionen**

- 59002.72 (PZ, BB)
- 59003.78 (PZ/RZ, BB)
- 59004.88 (PZ)
- 59005.92 (PZ, BB)

**Bohrlehre für flächenbündige Rosetten  
59002-59005**



59008  
Schablone für runde Rosetten  
S.114



59009  
Schablone für eckige Rosetten  
S.115

**2.3 Zubehör für flächenbündige Rosetten**

**Standardausführung**

- Verwendung für flächenbündige WC-Rosetten
- Für Distanz WC 78 mm
- Passend zu Schablone rund und eckig (59017+59018)
- Bestellnummer: 59015.78

**Bohrlehre für flächenbündige WC-Rosetten  
59015**



59017  
Schablone für runde WC  
und BB Rosetten  
S.116



59018  
Schablone für eckige  
WC und BB Rosetten  
S.117

**2.3 Zubehör für flächenbündige Rosetten**

**Standardausführung**

- Verwendung für flächenbündige Rosetten.
- Für Distanz BB 90 mm
- Passend zu Schablone rund und eckig (59017+59018)
- Bestellnummer: 59016.90

**Bohrlehre für flächenbündige Rosetten  
59016**



59017  
Schablone für runde WC  
und BB Rosetten  
S.116



59018  
Schablone für eckige  
WC und BB Rosetten  
S.117

**2.3 Zubehör für flächenbündige Rosetten**

**Standardausführung**

- Verwendung für flächenbündige WC-Rosetten
- Für Distanz WC 90 mm, Ö-Norm
- Passend zu Schablone rund und eckig (59017+59018)
- Bestellnummer: 59027.94

**Bohrlehre für flächenbündige WC-Rosetten  
59027**



59017  
Schablone für runde WC  
und BB Rosetten  
S.116



59018  
Schablone für eckige  
WC und BB Rosetten  
S.117



2.4 Langschilder

**Standardausführung**

- Länge 250 mm
- Breite 55 mm
- Höhe 8 mm
- Edelstahl matt
- 16 mm Führung Glutz glide einwärts
- Innen Grundplatte mit Führungsnocken CN
- Aussen Grundplatte mit Gewindenocken M4 CG
- Nockendistanz 139 mm

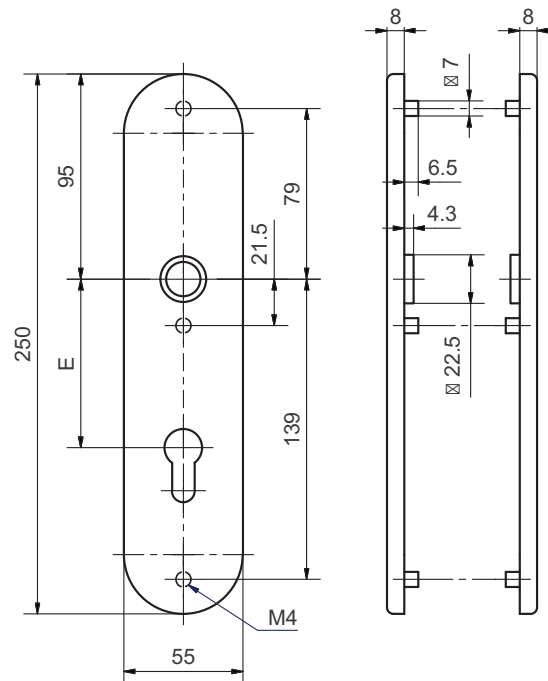
**Lochung**

- 5335.00C ungelocht
- 5335.0C blind
- 5335.1C BB
- 5335.2C RZ
- 5335.3C PZ
- 5335.4C WC
- 5335.8C PRZ
- 5335.9C OVZ
- **Lochungen für Drücker**
- .19 für Drücker ø 18 mm
- .21 für Drücker ø 20 mm
- .23 für Drücker ø 22 mm

**Optionen**

- Edelstahl poliert
- RAL beschichtet
- PVD beschichtet
- 16 mm gezogen Glutz Nadellager
- 16 mm twin halb auswärts
- 16 mm twin auswärts
- Glutz easyfix®
- Knopfbefestigung

**Edelstahl Langschild geclipst  
5335C**



2.4 Langschilder

**Standardausführung**

- Länge 250 mm
- Breite 55 mm
- Höhe 8 mm
- Edelstahl matt
- 16 mm Führung Glutz glide einwärts
- Innen Grundplatte mit Führungsnocken CN
- Aussen Grundplatte mit Gewindenocken M4 CG
- Nockendistanz 139 mm

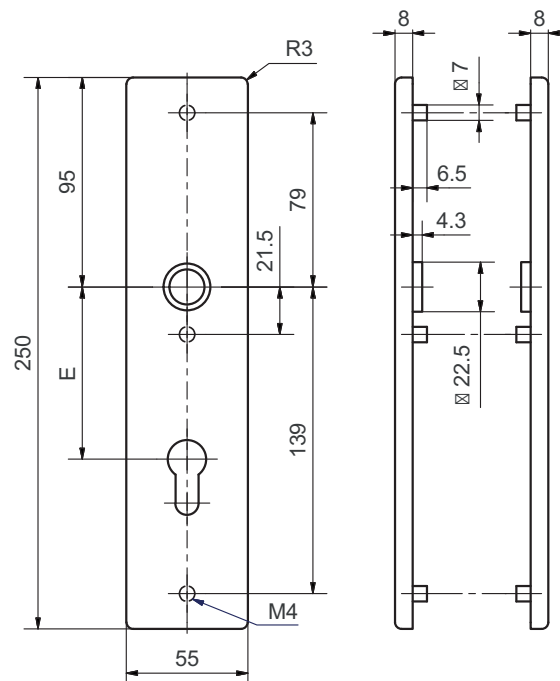
**Lochung**

- 6147.00C ungelocht
- 6147.0C blind
- 6147.1C BB
- 6147.2C RZ
- 6147.3C PZ
- 6147.4C WC
- 6147.8C PRZ
- 6147.9C OVZ
- **Lochungen für Drücker**
- .19 für Drücker ø 18 mm
- .21 für Drücker ø 20 mm
- .23 für Drücker ø 22 mm

**Optionen**

- Edelstahl poliert
- RAL beschichtet
- PVD beschichtet
- 16 mm gezogen Glutz Nadellager
- 16 mm twin halb auswärts
- 16 mm twin auswärts
- Glutz easyfix®
- Knopfbefestigung

**Edelstahl Langschild geclipst**  
6147C



2.4 Langschilder

**Standardausführung**

- Länge 210 mm
- Breite 40 mm
- Höhe 2 mm
- Edelstahl matt
- 16 mm Führung Glutz glide einwärts

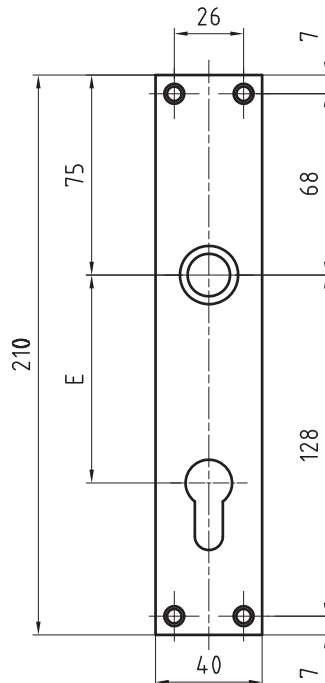
**Lochung**

- 5341.00 ungelocht
- 5341.0 blind
- 5341.1 BB
- 5341.2 RZ
- 5341.3 PZ
- 5341.4 WC
- 5341.8 PRZ
- 5341.9 OVZ

**Optionen**

- Edelstahl poliert
- RAL beschichtet
- PVD beschichtet
- 16 mm Glutz Nadellager
- 16 mm auswärts
- 16 mm auswärts konisch
- 16 mm twin einwärts
- 16 mm twin halb auswärts
- 16 mm twin auswärts
- Glutz easyfix®
- Ausführung Tribloc OK 90 mm
- Knopfbefestigung

**Edelstahl Langschild flach**  
5341



5341S  
Edelstahl Langschild  
S.125



5341.4  
Edelstahl WC Schild

2.4 Langschilder

**Standardausführung**

- Länge 210 mm
- Breite 40 mm
- Höhe 2 mm
- Edelstahl matt
- 16 mm Führung Glutz glide einwärts
- Aussenschild mit 4 Gewindenocken M4
- Innenschild mit 4 Befestigungslöcher
- Für Zylinderüberstand 2 mm

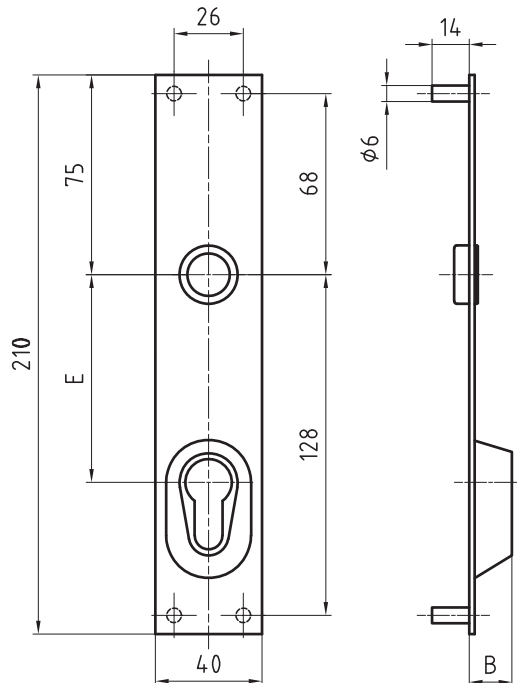
**Lochung**

- 5341.00S ungelocht
- 5341.0S blind
- 5341.2S RZ
- 5341.3S PZ

**Optionen**

- Edelstahl poliert
- RAL beschichtet
- PVD beschichtet
- 16 mm Glutz Nadellager
- 16 mm auswärts
- 16 mm auswärts konisch
- 16 mm twin einwärts
- 16 mm twin halb auswärts
- 16 mm twin auswärts
- Glutz easyfix®
- Ausführung Tribloc OK 90 mm
- Sicherheitsrosetten für Zylinderüberstand  
RZ: 6, 8, 9, 10, 12, 15, 16, 18, 20, 22 mm  
PZ: 6, 8, 10, 12, 14, 16, 18, 20, 22 mm
- Knopfbefestigung

**Edelstahl Langschild  
5341S**



5341.4  
Edelstahl WC Schild



5341  
Edelstahl Langschild  
flach  
S.124

2.4 Langschilder

**Standardausführung**

- Länge 235 mm
- Breite 40 mm
- Höhe 2 mm
- Edelstahl matt
- 16 mm Führung Glutz glide einwärts

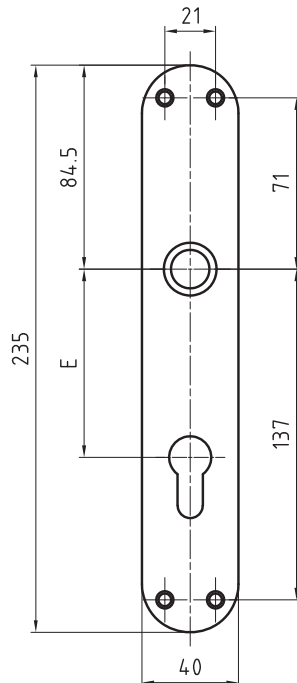
**Lochung**

- 5345.00 ungelocht
- 5345.0 blind
- 5345.1 BB
- 5345.2 RZ
- 5345.3 PZ
- 5345.4 WC
- 5345.8 PRZ
- 5345.9 OVZ

**Optionen**

- Edelstahl poliert
- RAL beschichtet
- PVD beschichtet
- 16 mm Glutz Nadellager
- 16 mm auswärts
- 16 mm auswärts konisch
- 16 mm twin einwärts
- 16 mm twin halb auswärts
- 16 mm twin auswärts
- 16 mm twin auswärts konisch
- Glutz easyfix®
- Ausführung Tribloc OK 100 mm
- Knopfbefestigung

**Edelstahl Langschild**  
5345



5345S  
Edelstahl Langschild  
S.127



5345.4  
Edelstahl WC Schild



5345-30  
Edelstahl Rohrrahmen  
Langschild  
S.246



5345E  
Edelstahl Langschild  
flach  
S.128

2.4 Langschilder

**Standardausführung**

- Länge 235 mm
- Breite 40 mm
- Höhe 2 mm
- 16 mm Führung Glutz glide
- Edelstahl matt
- Aussenschild mit 4 Gwindenocken M4
- Innenschild mit 4 Befestigungslöcher
- Für Zylinderüberstand 2 mm

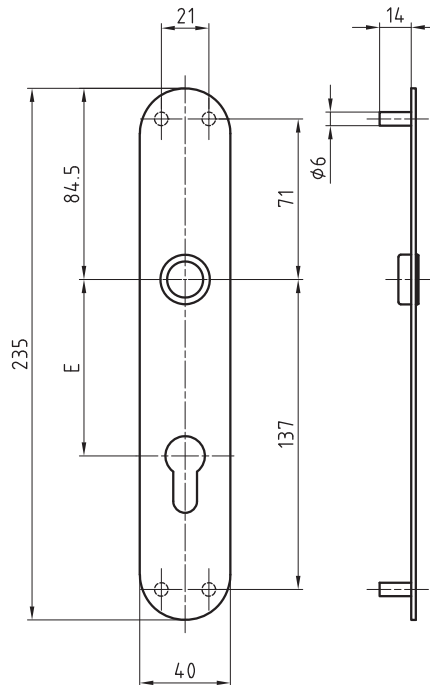
**Lochung**

- 5345.00S ungelocht
- 5345.0S Blind
- 5345.2S RZ
- 5345.3S PZ

**Optionen**

- Edelstahl poliert
- RAL beschichtet
- PVD beschichtet
- 16 mm Glutz Nadellager
- 16 mm auswärts
- 16 mm auswärts konisch
- 16 mm twin einwärts
- 16 mm twin halb auswärts
- 16 mm twin auswärts
- 16 mm twin auswärts konisch
- Glutz easyfix®
- Mit 5 Gwindenocken
- Ausführung Tribloc OK 100 mm
- Sicherheitsrosetten für Zylinderüberstand  
RZ: 6, 8, 9, 10, 12, 15, 16, 18, 20, 22 mm  
PZ: 6, 8, 10, 12, 14, 16, 18, 20, 22 mm
- Knopfbefestigung

**Edelstahl Langschild  
5345S**



5345  
Edelstahl Langschild  
S.126



5345.4  
Edelstahl WC Schild



5345-30  
Edelstahl Rohrrahmen  
Langschild  
S.246



5345E  
Edelstahl Langschild  
flach  
S.128

2.4 Langschilder

**Standardausführung**

- Länge 258 mm
- Breite 40 mm
- Höhe 2 mm
- Edelstahl matt
- 16 mm Führung Glutz glide einwärts
- für Schloss 1204

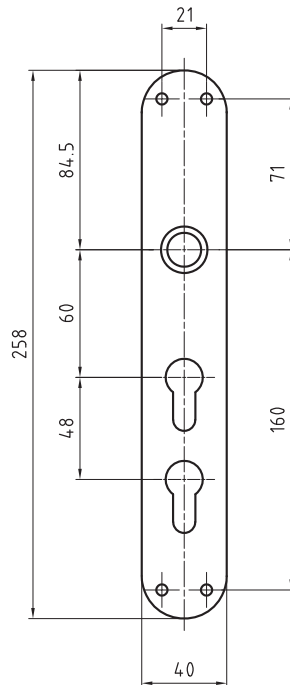
**Lochung**

- 5345.2.2 RZ/RZ
- 5345.3.3 PZ/PZ
- 5345.2.3 RZ/PZ

**Optionen**

- Edelstahl poliert
- RAL beschichtet
- PVD beschichtet
- 16 mm Glutz Nadellager
- 16 mm auswärts
- 16 mm auswärts konisch
- 16 mm twin einwärts
- 16 mm twin halb auswärts
- 16 mm twin auswärts
- 16 mm twin auswärts konisch
- Glutz easyfix®
- Knopfbefestigung

**Edelstahl Langschild flach**  
5345E



5345  
Edelstahl Langschild  
S.126



5345S  
Edelstahl Langschild  
S.127



5345-30  
Edelstahl Rohrrahmen  
Langschild  
S.246



5345.4  
Edelstahl WC Schild  
Langschild

2.4 Langschilder

**Standardausführung**

- Länge 220 mm
- Breite 40 mm
- Höhe 8 mm
- Edelstahl matt
- 16 mm Führung Glutz glide einwärts
- Innen Grundplatte mit Führungsnocken CN
- Aussen Grundplatte mit Gewindenocken M4 CG
- Nockendistanz 125 mm

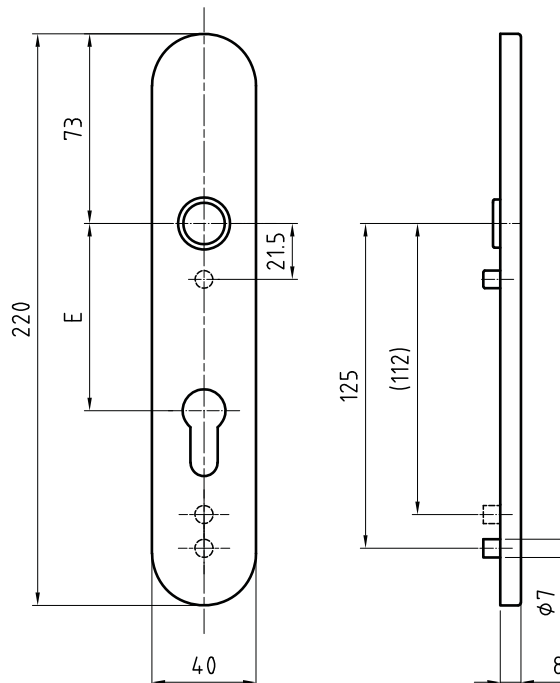
**Lochung**

- 5347.00C ungelocht
- 5347.0C Blind
- 5347.1C BB
- 5347.2C RZ
- 5347.3C PZ
- 5347.4C WC
- 5347.8C PRZ
- 5347.9C OVZ
- **Lochungen für Drücker**
- .19 für Drücker ø 18 mm
- .21 für Drücker ø 20 mm
- .23 für Drücker ø 22 mm

**Optionen**

- Edelstahl poliert
- RAL beschichtet
- PVD beschichtet
- 16 mm gezogen Glutz Nadellager
- 16 mm twin halb auswärts
- 16 mm twin auswärts
- Glutz easyfix®
- Knopfbefestigung
- Nockendistanz 112 mm

**Edelstahl Langschild geclipst**  
5347C



5347.4C  
Edelstahl WC Schild geclipst



5350C  
Edelstahl Kurzschild geclipst  
S.149



2.4 Langschilder

**Standardausführung**

- Länge 220 mm
- Breite 40 mm
- Höhe 8 mm
- Edelstahl matt
- 16 mm Führung Glutz glide einwärts
- Innen Grundplatte mit Führungsnocken CN
- Aussen Grundplatte mit Gewindenocken M4 CG
- Nockendistanz 125 mm

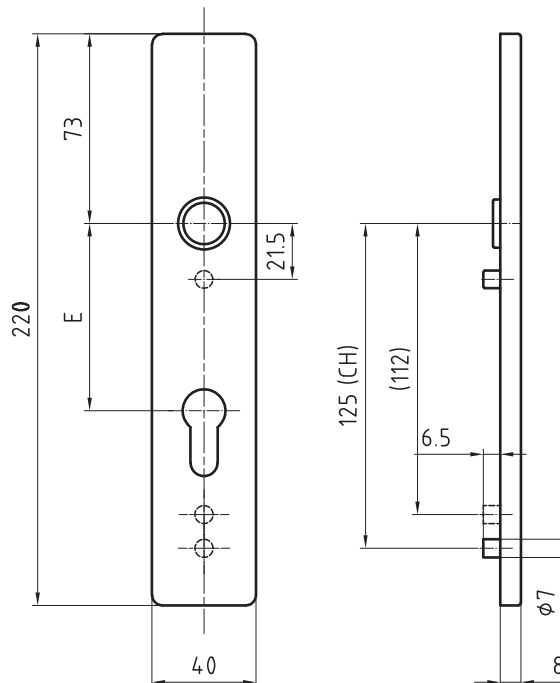
**Lochung**

- 5348.00C ungelocht
- 5348.0C Blind
- 5348.1C BB
- 5348.2C RZ
- 5348.3C PZ
- 5348.4C WC
- 5348.8C PRZ
- 5348.9C OVZ
- **Lochungen für Drücker**
- .19 für Drücker ø 18 mm
- .21 für Drücker ø 20 mm
- .23 für Drücker ø 22 mm

**Optionen**

- Edelstahl poliert
- RAL beschichtet
- PVD beschichtet
- 16 mm gezogen Glutz Nadellager
- 16 mm twin halb auswärts
- 16 mm twin auswärts
- Glutz easyfix®
- Knopfbefestigung
- Nockendistanz 112 mm

**Edelstahl Langschild geclipst**  
5348C



5347C  
Edelstahl Langschild ge-  
clipst  
S.129



5349C  
Edelstahl Kurzschild ge-  
clipst  
S.148



5350C  
Edelstahl Kurzschild ge-  
clipst  
S.149

2.4 Langschilder

**Standardausführung**

- Länge 250 mm
- Breite 55 mm
- Höhe 2 mm
- Edelstahl matt
- 16 mm Führung Glutz glide einwärts

**Lochung**

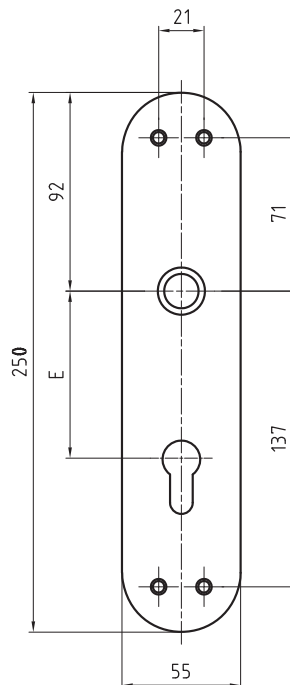
- 5369.00 ungelocht
- 5369.0 Blind
- 5369.1 BB
- 5369.2 RZ
- 5369.3 PZ
- 5369.4 WC
- 5369.8 PRZ
- 5369.9 OVZ

**Optionen**

- Edelstahl poliert
- RAL beschichtet
- PVD beschichtet
- 16 mm Glutz Nadellager
- 16 mm auswärts
- 16 mm auswärts konisch
- 16 mm twin einwärts
- 16 mm twin halb auswärts
- 16 mm twin auswärts
- 16 mm twin auswärts konisch
- Glutz easyfix®
- Ausführung Tribloc OK 100 mm
- Knopfbefestigung

**Edelstahl Langschild**

5369



5369S  
Edelstahl Langschild  
S.132

2.4 Langschilder

**Standardausführung**

- Länge 250 mm
- Breite 55 mm
- Höhe 2 mm
- Edelstahl matt
- 16 mm Führung Glutz glide einwärts
- Aussenschild mit 4 Gewindenocken M4
- Innenschild mit 4 Befestigungslöcher
- Für Zylinderüberstand 2 mm

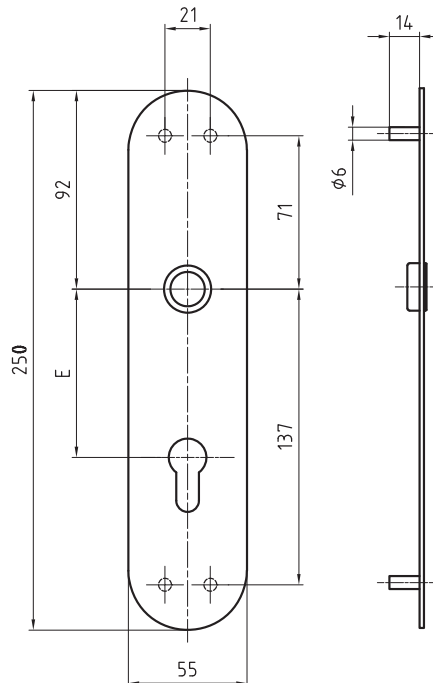
**Lochung**

- 5369.00S ungelocht
- 5369.0S Blind
- 5369.2S RZ
- 5369.3S PZ

**Optionen**

- Edelstahl poliert
- RAL beschichtet
- PVD beschichtet
- 16 mm Glutz Nadellager
- 16 mm auswärts
- 16 mm auswärts konisch
- 16 mm twin einwärts
- 16 mm twin halb auswärts
- 16 mm twin auswärts
- 16 mm twin auswärts konisch
- Glutz easyfix®
- Ausführung Tribloc OK 100 mm
- Sicherheitsrosetten für Zylinderüberstand  
RZ: 6, 8, 9, 10, 12, 15, 16, 18, 20, 22 mm  
PZ: 6, 8, 10, 12, 14, 16, 18, 20, 22 mm
- Knopfbefestigung

**Edelstahl Langschild**  
5369S



5369  
Edelstahl Langschild  
S.131

2.4 Langschilder

**Standardausführung**

- Länge 240 mm
- Breite 50 mm
- Höhe 2 mm
- Edelstahl matt
- 16 mm Führung Glutz glide einwärts

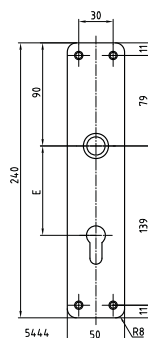
**Lochung**

- 5444.00 ungelocht
- 5444.0 Blind
- 5444.1 BB
- 5444.2 RZ
- 5444.3 PZ
- 5444.4 WC
- 5444.8 PRZ
- 5444.9 OVZ

**Optionen**

- Edelstahl poliert
- RAL beschichtet
- PVD beschichtet
- 16 mm Glutz Nadellager
- 16 mm auswärts
- 16 mm auswärts konisch
- 16 mm twin einwärts
- 16 mm twin halb auswärts
- 16 mm twin auswärts
- Glutz easyfix®
- Knopfbefestigung

**Edelstahl Langschild**  
5444



2.5 Flächenbündige Langschilder

**Standardausführung**

- Länge 210 mm
- Breite 40 mm
- Gesamthöhe 3 mm  
(Grundplatte 2 mm, Abdeckschild 1 mm)
- Edelstahl matt
- 16 mm Führung Glutz glide einwärts

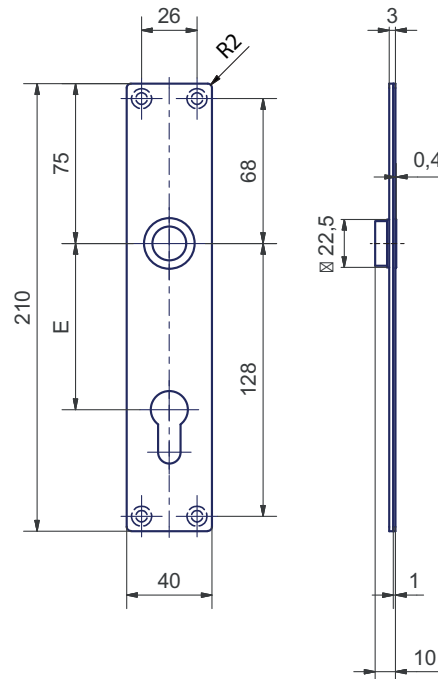
**Lochung**

- 52001.1 BB
  - 52001.2 RZ
  - 52001.3 PZ
  - 52001.8 PRZ
  - 52008.41 mit Olive
- Achtung: Frästiefe beachten!

**Optionen**

- 16 mm Glutz Nadellager
- 16 mm Glutz twin glide
- 16 mm Glutz twin Nadellager
- Führung glide halb auswärts
- Führung glide auswärts
- Glutz easyfix®

**Flächenbündiges Langschild Innen**  
**52001**



2.5 Flächenbündige Langschilder

**Standardausführung**

- Länge 210 mm
- Breite 40 mm
- Höhe 2 mm
- Edelstahl matt
- 16 mm Führung Glutz glide einwärts
- Innenschild mit 4 Gewindenocken M4
- Innenseite mit Olive

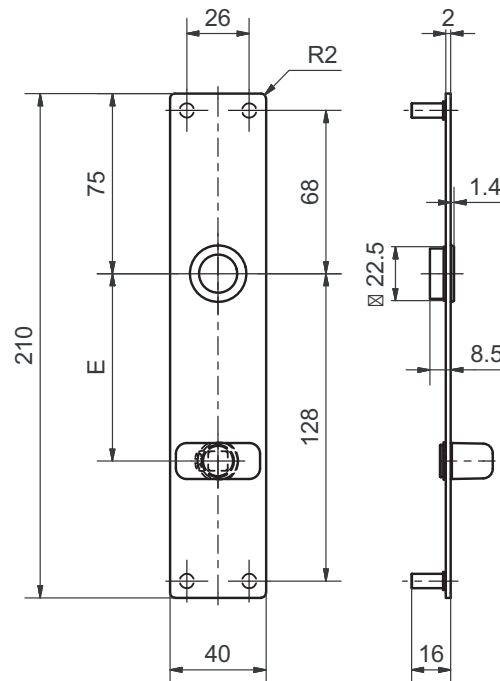
**Lochung**

- 52008.41 WC
- Achtung: Frästiefe beachten!

**Optionen**

- 16 mm Glutz Nadellager
- 16 mm Glutz twin glide
- 16 mm Glutz twin Nadellager
- Führung glide halb auswärts
- Führung glide auswärts
- Glutz easyfix®
- Unterlage 1 mm No. 59054  
(für Frästiefe 3 mm)

**Flächenbündiges WC Langschild Innen**  
52008.41



2.5 Flächenbündige Langschilder

**Standardausführung**

- Länge 235 mm
- Breite 40 mm
- Gesamthöhe 3 mm  
(Grundplatte 2 mm, Abdeckschild 1 mm)
- Edelstahl matt
- 16 mm Führung Glutz glide einwärts

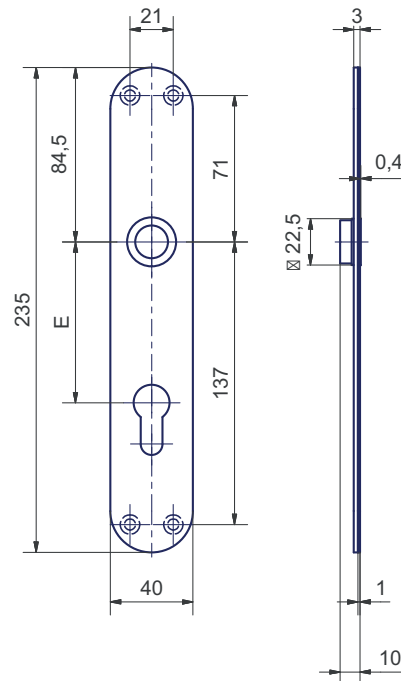
**Lochung**

- 52002.1 BB
  - 52002.2 RZ
  - 52002.3 PZ
  - 52002.8 PRZ
  - 52007.41 mit Olive
- Achtung: Frästiefe beachten!

**Optionen**

- 16 mm Glutz Nadellager
- 16 mm Glutz twin Nadellager
- 16 mm Glutz twin glide
- 16 mm Führung Glutz glide halb auswärts
- 16 mm Führung Glutz glide auswärts
- Glutz easyfix®

**Flächenbündiges Langschild Innen**  
**52002**



2.5 Flächenbündige Langschilder

**Standardausführung**

- Länge 235 mm
- Breite 40 mm
- Höhe 2 mm
- 12 mm vertieft
- 16 mm Führung Glutz glide einwärts
- Innenschild mit 4 Gewindenocken M4
- Innenseite mit Olive

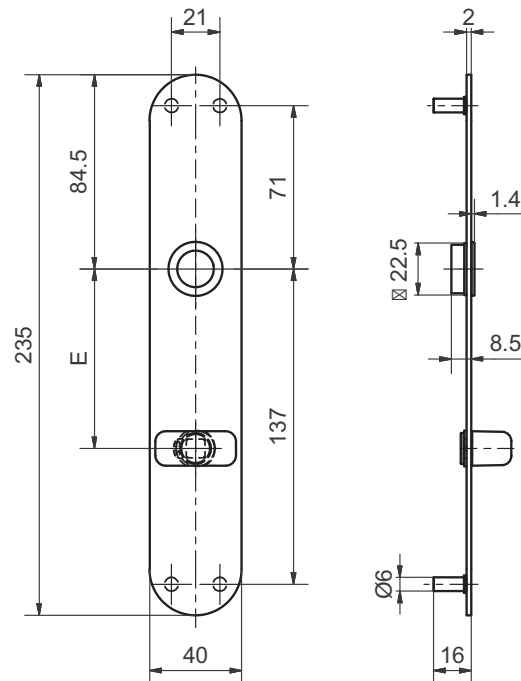
**Lochung**

- 52007.41 WC
- Achtung: Frästiefe beachten!

**Optionen**

- 16 mm Glutz Nadellager
- 16 mm Glutz twin Nadellager
- 16 mm Glutz twin glide
- 16 mm Führung Glutz glide halb auswärts
- 16 mm Führung Glutz glide auswärts
- Glutz easyfix®
- Unterlage 1 mm No. 59053  
(für Frästiefe 3 mm)

**Flächenbündiges WC Langschild Innen**  
52007.41





**2.5 Flächenbündige Langschilder**

**Standardausführung**

- Länge 235 mm
- Breite 40 mm
- Höhe 2 mm
- Edelstahl matt
- 16 mm Führung Glutz glide einwärts
- Aussenschild mit 4 Gewindenocken M4

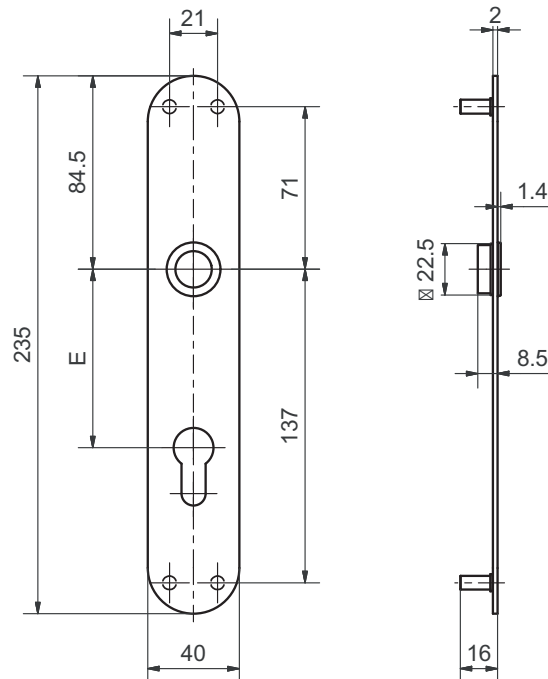
**Lochung**

- 52007.1 BB
  - 52007.2 RZ
  - 52007.3 PZ
  - 52007.8 PRZ
  - 52002.41 WC ohne Anzeige
- Achtung Frästiefe beachten  
Die Schilddicke bei der WC-Lösung auf der Aussenseite beträgt 3 mm (Grundplatte 2 mm, Abdeckscheibe 1 mm) !

**Optionen**

- 16 mm Glutz Nadellager
- 16 mm Glutz twin Nadellager
- 16 mm Glutz twin glide
- 16 mm Führung Glutz glide halb auswärts
- 16 mm Führung Glutz glide auswärts
- Glutz easyfix®
- Knopfbesfestigung
- Unterlage 1 mm No. 59053 (für Frästiefe 3 mm)

**Flächenbündiges Langschild Aussen**  
**52007**



## 2.5 Flächenbündige Langschilder

### Standardausführung

- Länge 235 mm
- Breite 40 mm
- Gesamthöhe 3 mm  
(Grundplatte 2 mm, Abdeckschild 1 mm)
- Edelstahl matt
- 16 mm Führung Glutz glide einwärts

### Lochung

- 52002.41 WC ohne Anzeige

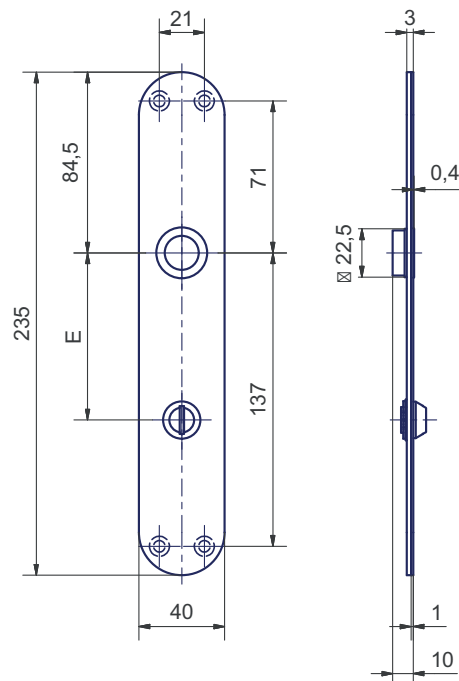
Achtung Frästiefe beachten:

Die Schilddicke bei der WC-Lösung auf der Innenseite, beträgt 2 mm, s. Artikelnummer 52007.41!

### Optionen

- 16 mm Glutz Nadellager
- 16 mm Glutz twin Nadellager
- 16 mm Glutz twin glide
- 16 mm Führung Glutz glide halb auswärts
- 16 mm Führung Glutz glide auswärts
- Glutz easyfix®

## Flächenbündiges WC Langschild Aussen 52002.41



## 2.5 Flächenbündige Langschilder

### Standardausführung

- Länge 210 mm
- Breite 40 mm
- Höhe 2 mm
- Edelstahl matt
- 16 mm Führung Glutz glide einwärts
- Aussenschild mit 4 Gewindenocken M4

### Lochung

- 52008.1 BB
- 52008.2 RZ
- 52008.3 PZ
- 52008.8 PRZ
- 52001.41 WC ohne Anzeige

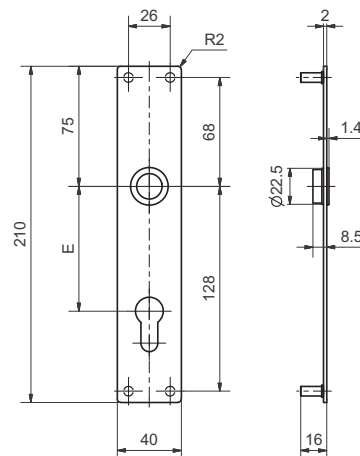
Achtung Frästiefe beachten:

Die Schilddicke bei der WC-Lösung auf der Aussenseite, beträgt 3 mm (Grundplatte 2 mm, Abdeckscheibe 1 mm) !

### Optionen

- 16 mm Glutz glide halb auswärts
- 16 mm Glutz glide auswärts
- 16 mm Glutz Nadellager
- 16 mm Glutz twin glide
- 16 mm Glutz twin Nadellager
- Glutz easyfix®
- Knopfbefestigung
- Unterlage 1 mm No. 59054 (für Frästiefe 3 mm)

## Flächenbündiges Langschild Aussen 52008



## 2.5 Flächenbündige Langschilder

### Standardausführung

- Länge 210 mm
- Breite 40 mm
- Gesamthöhe 3 mm (Grundplatte 2 mm, Abdeckschild 1 mm)
- Edelstahl matt
- 16 mm Führung Glutz glide einwärts

### Lochung

- 52001.41 WC ohne Anzeige

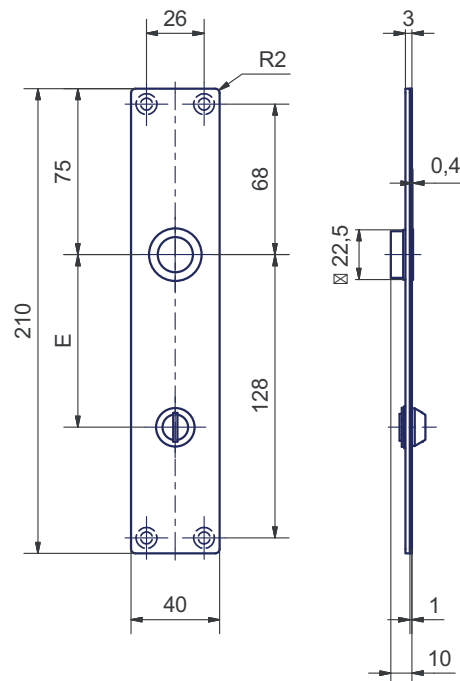
Achtung Frästiefe beachten:

Die Schilddicke bei der WC-Lösung auf der Innenseite, beträgt 2 mm, s. Artikelnummer 52008.41

### Optionen

- 16 mm Glutz glide halb auswärts
- 16 mm Glutz glide auswärts
- 16 mm Glutz Nadellager
- 16 mm Glutz twin glide
- 16 mm Glutz twin Nadellager
- Glutz easyfix®

## Flächenbündiges WC Langschild Aussen 52001.41



**2.6 Zubehör für flächenbündige  
Langschilder**

**Standardausführung**

- Unterlage rund 1 mm

**Unterlage rund 1 mm für Langschild  
59053**



**2.6 Zubehör für flächenbündige  
Langschilder**

**Standardausführung**

- Unterlage rund 1 mm

**Unterlage eckig 1 mm für Langschild**  
**59054**



**2.6 Zubehör für flächenbündige  
Langschilder**

**Standardausführung**

- Verwendung für flächenbündige Langschilder 52002 und 52007
- Für BB, RZ, PZ, PRZ, WC
- Passend zu Schablone 59011

**Bohrlehre für flächenbündiges Langschild rund  
59006**



**2.6 Zubehör für flächenbündige  
Langschilder**

**Standardausführung**

- Verwendung für flächenbündige Langschilder 52001 und 52008
- Für BB, RZ, PZ, PRZ, WC
- Passend zu Schablone 59010

**Bohrlehre für flächenbündiges Langschild eckig  
59007**





**2.6 Zubehör für flächenbündige  
Langschilder**

**Standardausführung**

- Verwendung für flächenbündige Langschilder
- Für BB, RZ, PZ, PRZ, WC
- Passend zu Bohrlehre 59006

**Schablone für flächenbündiges Langschild rund  
59011**



**2.6 Zubehör für flächenbündige  
Langschilder**

**Standardausführung**

- Verwendung für flächenbündige Langschilder
- Für BB, RZ, PZ, PRZ, WC
- Passend zu Bohrlehre 59007

**Schablone für flächenbündiges Langschild eckig  
59010**



2.7 Kurzschilder

**Standardausführung**

- Länge 177 mm
- Breite 40 mm
- Höhe 8 mm
- Edelstahl matt
- 16 mm Führung Glutz glide einwärts
- Innen Grundplatte mit Führungsnocken CN
- Aussen Grundplatte mit Gewindenocken M4 CG
- Nockendistanz 125 mm

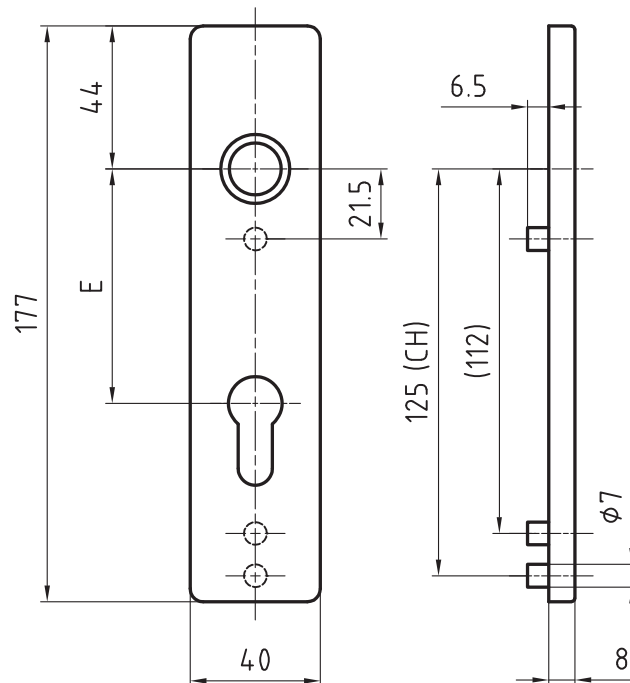
**Lochung**

- 5349.00C ungelocht
- 5349.0C Blind
- 5349.1C BB
- 5349.2C RZ
- 5349.3C PZ
- 5349.4C WC
- 5349.8C PRZ
- 5349.9C OVZ
- **Lochungen für Drücker**
- .19 für Drücker ø 18 mm
- .21 für Drücker ø 20 mm
- .23 für Drücker ø 22 mm

**Optionen**

- Edelstahl poliert
- RAL beschichtet
- PVD beschichtet
- 16 mm gezogen Glutz Nadellager
- 16 mm twin halb auswärts
- 16 mm twin auswärts
- Glutz easyfix®
- Knopfbefestigung
- Nockendistanz 112 mm

**Edelstahl Kurzschild geclipst**  
5349C



5349.4 C  
Edelstahl WC Kurzschild geclipst



5348C  
Edelstahl Langschild geclipst  
S.130

2.7 Kurzschilder

**Standardausführung**

- Länge 177 mm
- Breite 40 mm
- Höhe 8 mm
- Edelstahl matt
- 16 mm Führung Glutz glide einwärts
- Innen Grundplatte mit Führungsnocken CN
- Aussen Grundplatte mit Gewindenocken M4 CG
- Nockendistanz 125 mm

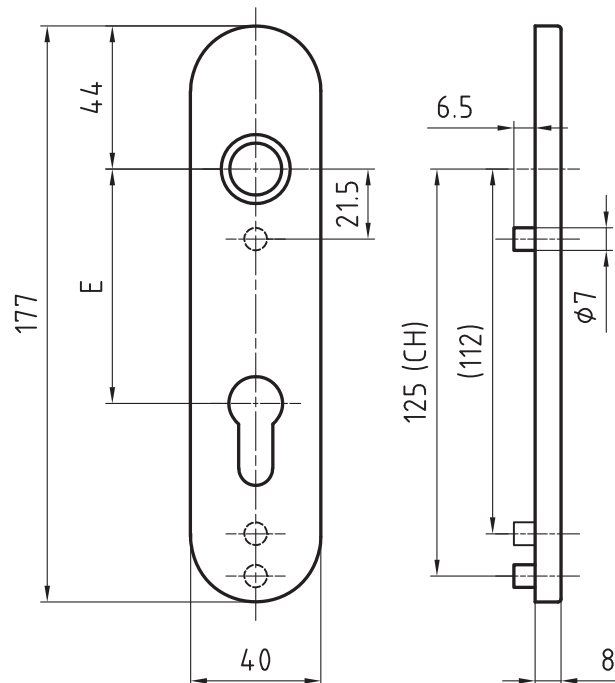
**Lochung**

- 5350.00C ungelocht
- 5350.0C Blind
- 5350.1C BB
- 5350.2C RZ
- 5350.3C PZ
- 5350.4C WC
- 5350.8C PRZ
- 5350.9C OVZ
- **Lochungen für Drücker**
- .19 für Drücker ø 18 mm
- .21 für Drücker ø 20 mm
- .23 für Drücker ø 22 mm

**Optionen**

- Edelstahl poliert
- RAL beschichtet
- PVD beschichtet
- 16 mm gezogen Glutz Nadellager
- 16 mm twin halb auswärts
- 16 mm twin auswärts
- Glutz easyfix®
- Knopfbefestigung
- Nockendistanz 112 mm

**Edelstahl Kurzschild geclipst  
5350C**



5350.4 C  
Edelstahl WC Kurz-  
schild geclipst



5347C  
Edelstahl Langschild ge-  
clipst  
S.129

2.7 Kurzschilder

**Standardausführung**

- Länge 157 mm
- Breite 44 mm
- Höhe 3 mm
- Edelstahl matt
- 16 mm Führung Glutz glide einwärts
- Befestigungslöcher M4
- Schraubendistanz 90,5 mm

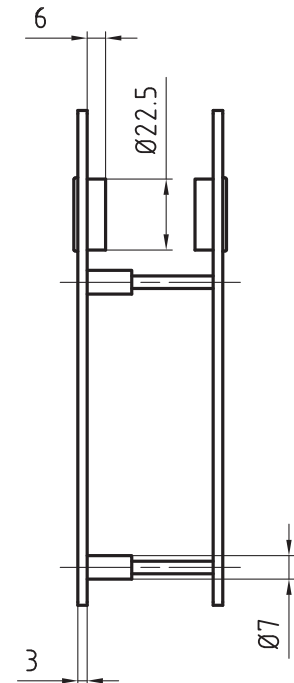
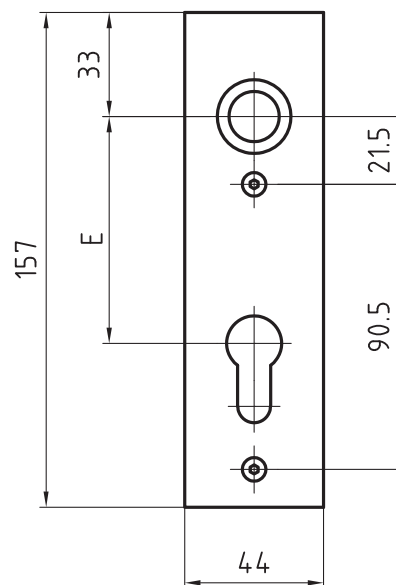
**Lochung**

- 6120.00 ungelocht
- 6120.0 Blind
- 6120.1 BB
- 6120.2 RZ
- 6120.3 PZ
- 6120.4 WC
- 6120.8 PRZ
- 6120.9 OVZ

**Optionen**

- Edelstahl poliert
- RAL beschichtet
- PVD beschichtet
- 16 mm Glutz Nadellager
- 16 mm auswärts
- Glutz easyfix®
- Knopfbefestigung
- Gewindenocken M4

**Edelstahl Kurzschild**  
6120



6141  
Edelstahl Schlüsselrosette  
6141.4  
Edelstahl WC Rosette  
S.92

2.7 Kurzschilder

**Standardausführung**

- Länge 120 mm
- Breite 40 mm
- Höhe 1 mm
- Edelstahl matt
- 10,7 mm vertieft

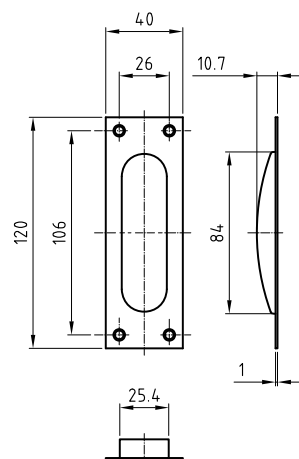
**Lochung**

- 5374.0 Blind
- 5374.1 BB
- 5374.2 RZ
- 5374.3 PZ

**Optionen**

- Edelstahl poliert
- RAL beschichtet
- PVD beschichtet

**Edelstahl Muschelschild**  
5374

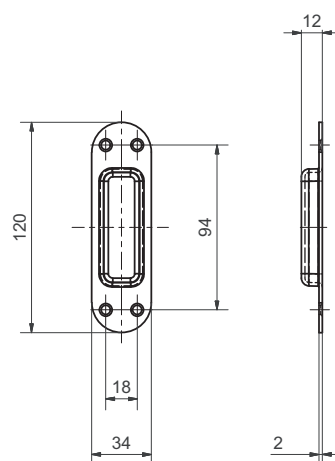


2.7 Kurzschilder

**Standardausführung**

- Länge 120 mm
- Breite 34 mm
- Höhe 2 mm
- 12 mm vertieft
- Mit 4 Befestigungslöcher für M5

**Edelstahl Muschelgriff rund**  
56504

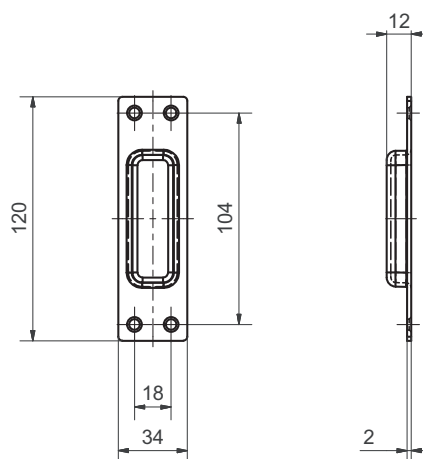


2.7 Kurzschilder

**Standardausführung**

- Länge 120 mm
- Breite 34 mm
- Höhe 2 mm
- 12 mm vertieft
- 12 mm vertieft
- Mit 4 Befestigungslöcher für M5

**Edelstahl Muschelgriff eckig**  
56505





2.8 Flächenbündige Kurzschilder

**Standardausführung**

- Länge 177 mm
- Breite 40 mm
- Gesamthöhe 3 mm  
(Grundplatte 2 mm, Abdeckschild 1 mm)
- 16 mm Führung Glutz glide einwärts
- Edelstahl matt

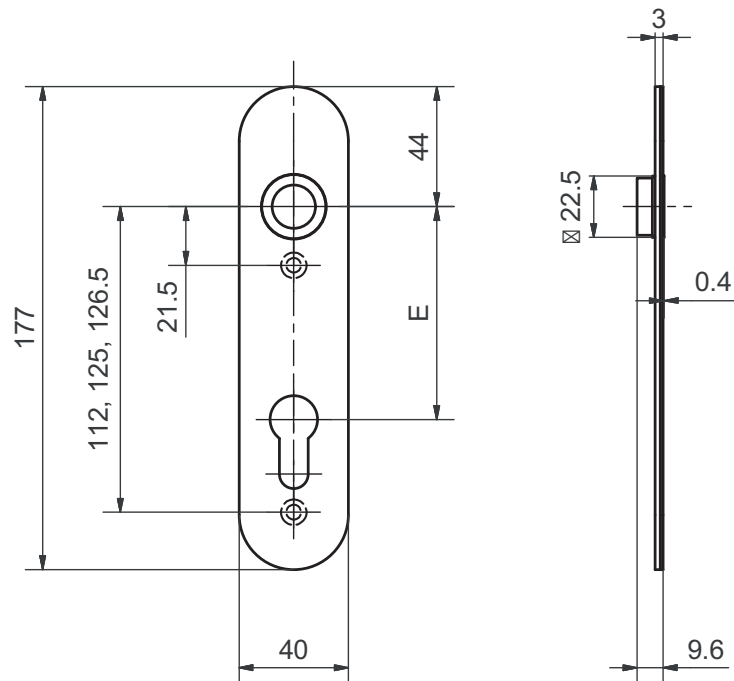
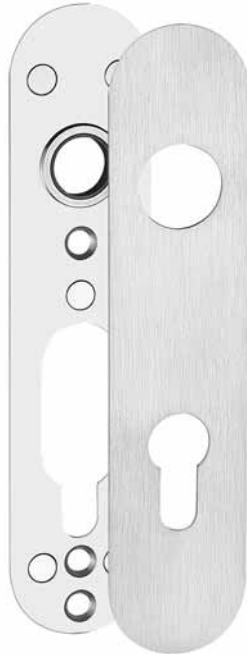
**Lochung**

- 52004.1 BB
  - 52004.2 RZ
  - 52004.3 PZ
  - 52004.8 PRZ
  - 52005.41 mit Olive
- Achtung: Frästiefe beachten!

**Optionen**

- 16 mm Führung Glutz glide halb auswärts
- 16 mm Führung Glutz glide auswärts
- Glutz easyfix®
- 16 mm Glutz Nadellager
- 16 mm Glutz twin glide
- 16 mm Glutz twin Nadellager

**Flächenbündiges Kurzschild Innen**  
52004



2.8 Flächenbündige Kurzschilder

**Standardausführung**

- Länge 177 mm
- Breite 40 mm
- Höhe 2 mm
- 16 mm Führung Glutz glide einwärts
- Edelstahl matt
- Innenschild mit 2 Gewindenocken M4
- Innenseite mit Olive
- Nockendistanz 90.5 mm / 103.5 mm / 105 mm

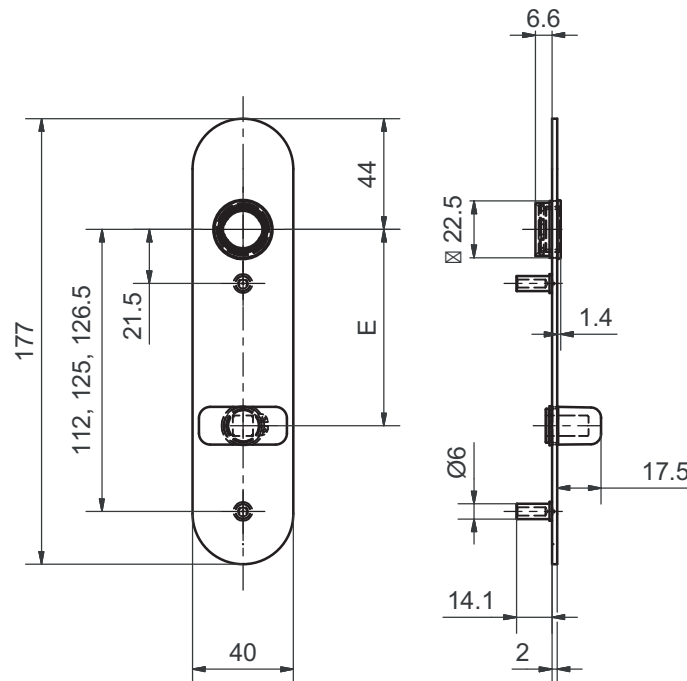
**Lochung**

- 52005.41 WC
- Achtung: Frästiefe beachten!

**Optionen**

- 16 mm Führung Glutz glide halb auswärts
- 16 mm Führung Glutz glide auswärts
- Glutz easyfix®
- 16 mm Glutz Nadellager
- 16 mm Glutz twin glide
- 16 mm Glutz twin Nadellager
- Unterlage 1 mm No. 59055 (für Frästiefe 3 mm)

**Flächenbündiges WC Kurzschild Innen**  
52005.41



2.8 Flächenbündige Kurzschilder

**Standardausführung**

- Länge 177 mm
- Breite 40 mm
- Gesamthöhe 3 mm (Grundplatte 2 mm, Abdeckschild 1 mm)
- Edelstahl matt
- 16 mm Führung Glutz glide einwärts
- Schraubendistanzen: 90.5 mm / 103.5 mm / 105 mm

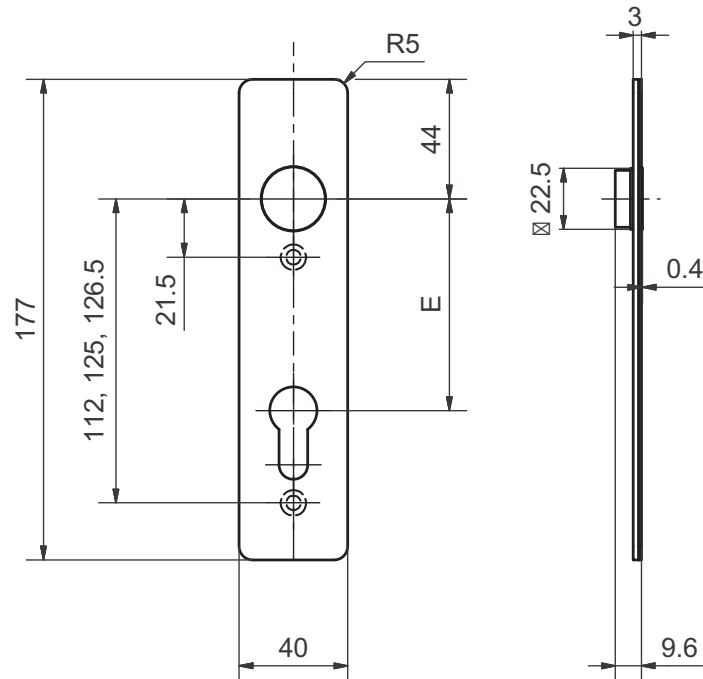
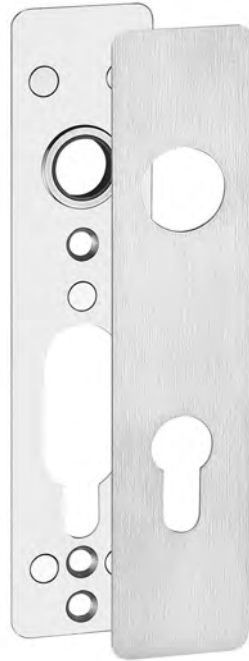
**Lochung**

- 52003.1 BB
  - 52003.2 RZ
  - 52003.3 PZ
  - 52003.8 PRZ
  - 52006.41 mit Olive
- Achtung: Frästiefe beachten!

**Optionen**

- 16 mm Führung Glutz glide halb auswärts
- 16 mm Führung Glutz glide auswärts
- Glutz easyfix®
- 16 mm Glutz Nadellager
- 16 mm Glutz twin glide
- 16 mm Glutz twin Nadellager

**Flächenbündiges Kurzschild Innen**  
52003



2.8 Flächenbündige Kurzschilder

**Standardausführung**

- Länge 177 mm
- Breite 40 mm
- Höhe 2 mm
- Edelstahl matt
- 16 mm Führung Glutz glide einwärts
- Innenschild mit 2 Gewindenocken M4
- Innenseite mit Olive
- Nockendistanzen: 90.5 mm / 103.5 mm / 105 mm

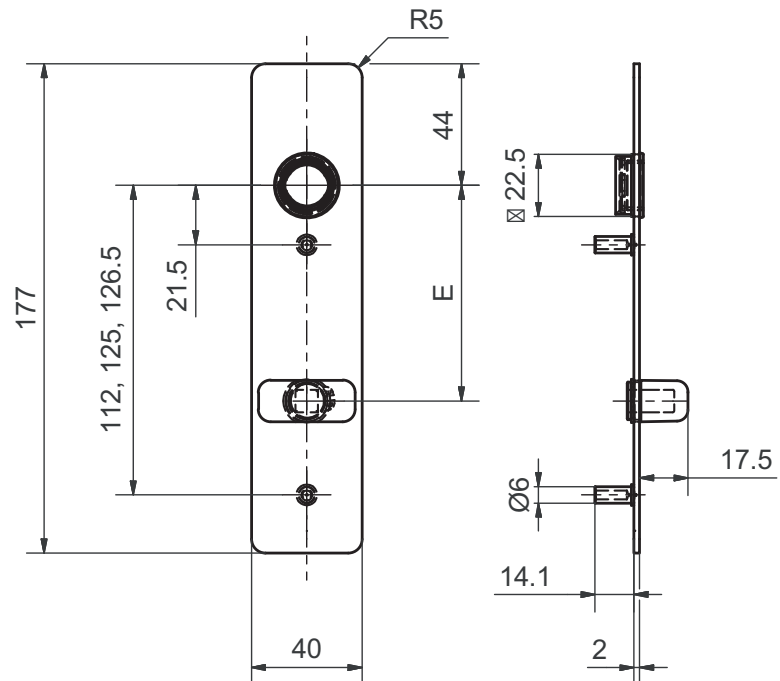
**Lochung**

- 52006.41 mit Olive
- Achtung: Frästiefe beachten!

**Optionen**

- 16 mm Führung Glutz glide halb auswärts
- 16 mm Führung Glutz glide auswärts
- Glutz easyfix®
- 16 mm Glutz Nadellager
- 16 mm Glutz twin glide
- 16 mm Glutz twin Nadellager
- Unterlage 1 mm No. 59056 (für Frästiefe 3 mm)

**Flächenbündiges WC Kurzschild Innen**  
52006.41



**2.8 Flächenbündige Kurzschilder**

**Standardausführung**

- Länge 177 mm
- Breite 40 mm
- Höhe 2 mm
- 16 mm Führung Glutz glide einwärts
- Edelstahl matt
- Aussenschild mit 2 Gewindenocken M4
- Nockendistanzen: 90.5 mm / 103.5 mm / 105 mm

**Lochung**

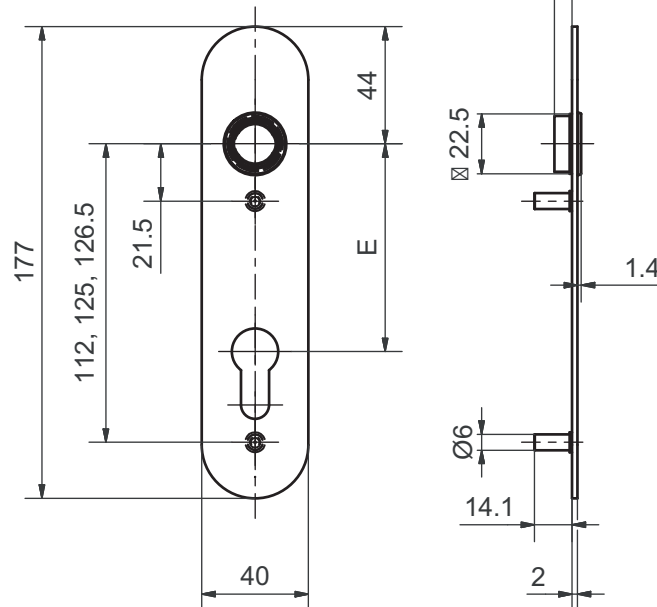
- 52005.1 BB
- 52005.2 RZ
- 52005.3 PZ
- 52005.8 PRZ
- 52004.41 WC ohne Anzeige

Achtung Frästiefe beachten:  
Die Schilddicke bei der WC-Lösung auf der Aussenseite, beträgt 3 mm (Grundplatte 2 mm, Abdeckscheibe 1 mm) !

**Optionen**

- 16 mm Führung Glutz glide halb auswärts
- 16 mm Führung Glutz glide auswärts
- 16 mm Glutz Nadellager
- 16 mm Glutz twin glide
- 16 mm Glutz twin Nadellager
- Glutz easyfix®
- Knopfbefestigung
- Unterlage 1 mm No. 59055 (für Frästiefe 3 mm)

**Flächenbündiges Kurzschild Aussen  
52005**



2.8 Flächenbündige Kurzschilder

**Standardausführung**

- Länge 177 mm
- Breite 40 mm
- Gesamthöhe 3 mm (Grundplatte 2 mm, Abdeckschild 1 mm)
- 16 mm Führung Glutz glide einwärts
- Edelstahl matt

**Lochung**

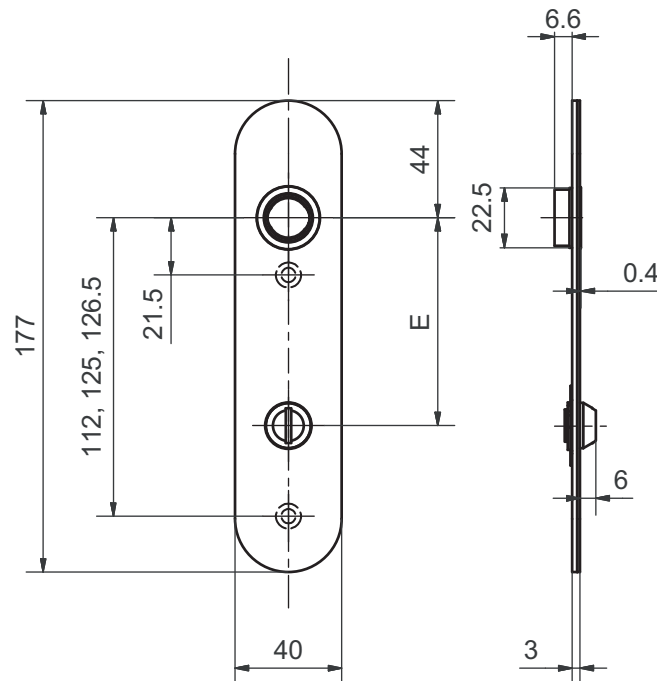
- 52004.41 WC ohne Anzeige

Achtung Frästiefe beachten:  
Die Schilddicke bei der WC-Lösung auf der Innenseite, beträgt 2 mm, s. Artikelnummer 52005.41

**Optionen**

- 16 mm Führung Glutz glide halb auswärts
- 16 mm Führung Glutz glide auswärts
- 16 mm Glutz Nadellager
- 16 mm Glutz twin glide
- 16 mm Glutz twin Nadellager
- Glutz easyfix®

**Flächenbündiges WC Kurzschild Aussen**  
52004.41



**2.8 Flächenbündige Kurzschilder**

**Standardausführung**

- Länge 177 mm
- Breite 40 mm
- Höhe 2 mm
- Edelstahl matt
- 16 mm Führung Glutz glide einwärts
- Aussenschild mit 2 Gewindenocken M4
- Nockendistanzen: 90.5 mm / 103.5 mm / 105 mm

**Lochung**

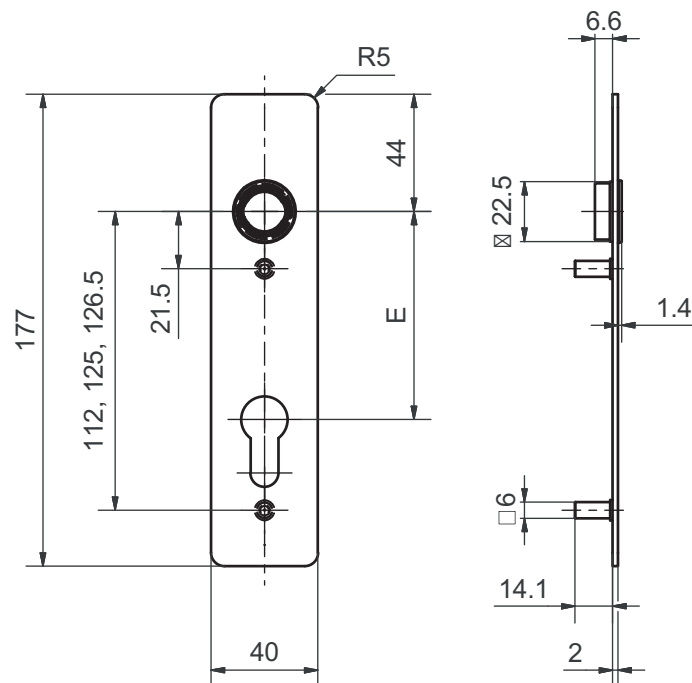
- 52006.1 BB
- 52006.2 RZ
- 52006.3 PZ
- 52006.8 PRZ
- 52003.41 WC ohne Anzeige

Achtung Frästiefe beachten:  
Die Schilddicke bei der WC-Lösung auf der Aussenseite, beträgt 3 mm (Grundplatte 2 mm, Abdeckscheibe 1 mm) !

**Optionen**

- 16 mm Führung Glutz glide halb auswärts
- 16 mm Führung Glutz glide auswärts
- Glutz easyfix®
- 16 mm Glutz Nadellager
- 16 mm Glutz twin glide
- 16 mm Glutz twin Nadellager
- Knopfbefestigung
- Unterlage 1 mm No. 59056 (für Frästiefe 3 mm)

**Flächenbündiges Kurzschild Aussen**  
**52006**



2.8 Flächenbündige Kurzschilder

**Standardausführung**

- Länge 177 mm
- Breite 40 mm
- Gesamthöhe 3 mm (Grundplatte 2 mm, Abdeckschild 1 mm)
- Edelstahl matt
- 16 mm Führung Glutz glide einwärts
- Schraubendistanzen: 90.5 mm / 103.5 mm / 105 mm

**Lochung**

- 52003.41 WC ohne Anzeige

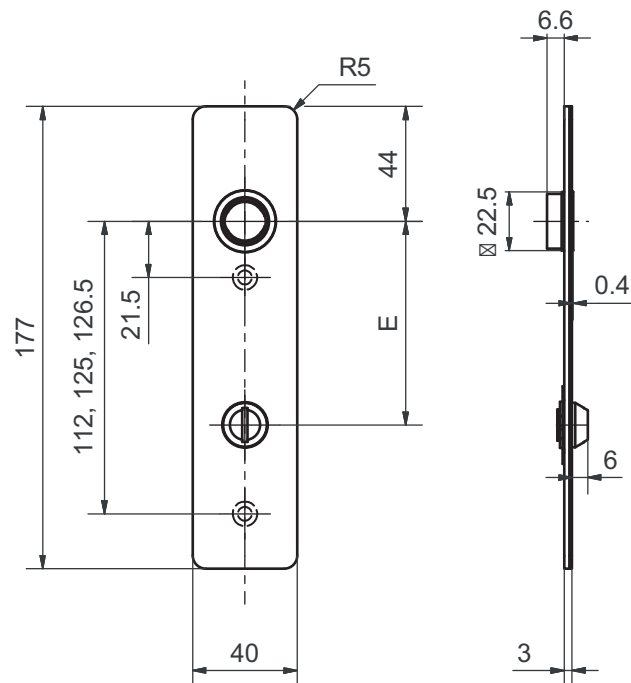
Achtung Frästiefe beachten:

Die Schilddicke bei der WC-Lösung auf der Innenseite, beträgt 2 mm, s. Artikelnummer 52006.41

**Optionen**

- 16 mm Führung Glutz glide halb auswärts
- 16 mm Führung Glutz glide auswärts
- Glutz easyfix®
- 16 mm Glutz Nadellager
- 16 mm Glutz twin glide
- 16 mm Glutz twin Nadellager

**Flächenbündiges WC Kurzschild Aussen**  
52003.41





2.9 Zubehör für flächenbündige Kurz-  
schilder

**Standardausführung**

- Unterlage rund 1 mm

**Unterlage rund 1 mm für Kurzschild  
59055**



2.9 Zubehör für flächenbündige Kurz-  
schilder

**Standardausführung**

- Unterlage eckig 1 mm

**Unterlage eckig 1 mm für Kurzschild**  
59056



**2.9 Zubehör für flächenbündige Kurz-  
schilder**

**Standardausführung**

- Verwendung für flächenbündige Kurz-  
schilder 52003, 52004, 52005 und 52006
- Für BB, RZ, PZ, PRZ, WC
- Passend zu Schablone 59023 und 59024

**Bohrlehre für flächenbündiges Kurzschild rund/eckig  
59022**



**2.9 Zubehör für flächenbündige Kurz-  
schilder**

**Standardausführung**

- Verwendung für flächenbündige Kurz-  
schilder
- Für BB, RZ, PZ, PRZ, WC
- passend zu Bohrlehre 59022

**Schablone für flächenbündiges Kurzschild rund  
59024**



**2.9 Zubehör für flächenbündige Kurz-  
schilder**

**Standardausführung**

- Verwendung für flächenbündige Kurz-  
schilder
- Für BB, RZ, PZ, PRZ, WC
- Passend zu Bohrlehre 59022

**Schablone für flächenbündiges Kurzschild eckig  
59023**



**2.10 Türschoner und Sockelbleche**

**Standardausführung**

- Länge 200 mm
- Breite 200 mm
- Höhe 2 mm
- Edelstahl matt
- 16 mm Führung Glutz glide einwärts

**Lochung**

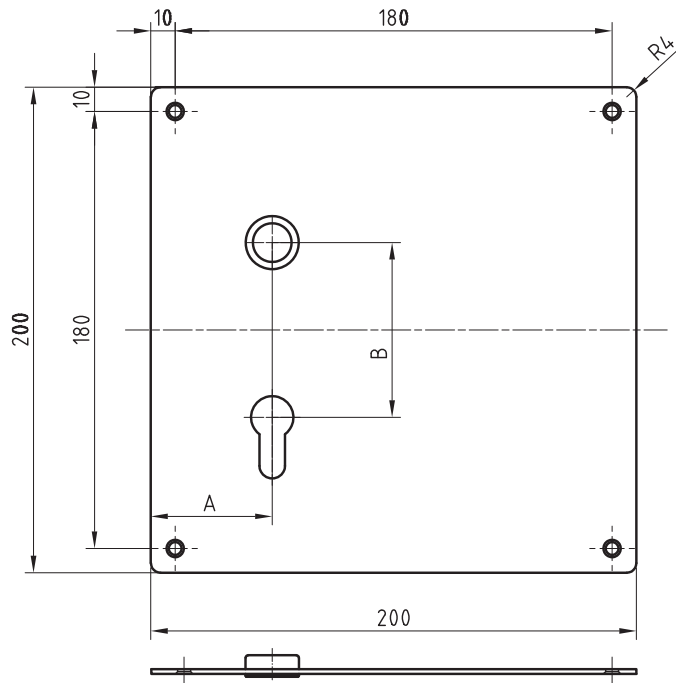
- 5370.00 ungelocht
- 5370.0 Blind
- 5370.1 BB
- 5370.2 RZ
- 5370.3 PZ
- 5370.4 WC
- 5370.8 PRZ
- 5370.9 OVZ

**Optionen**

- Edelstahl poliert
- RAL beschichtet
- PVD beschichtet
- 16 mm Glutz Nadellager
- 16 mm auswärts
- 16 mm auswärts konisch
- 16 mm twin einwärts
- 16 mm twin halb auswärts
- 16 mm twin auswärts
- 16 mm twin auswärts konisch
- Glutz easyfix®
- Knopfbefestigung

**Edelstahl Türschoner**

5370



5371  
Edelstahl Türschoner  
S.168



5372C  
Edelstahl Türschoner  
geclipst  
S.169



6170  
Edelstahl Türschoner  
S.170



6171  
Edelstahl Türschoner  
S.171

2.10 Türschoner und Sockelbleche

**Standardausführung**

- Länge 250 mm
- Breite 250 mm
- Höhe 2 mm
- Edelstahl matt
- 16 mm Führung Glutz glide einwärts

**Lochung**

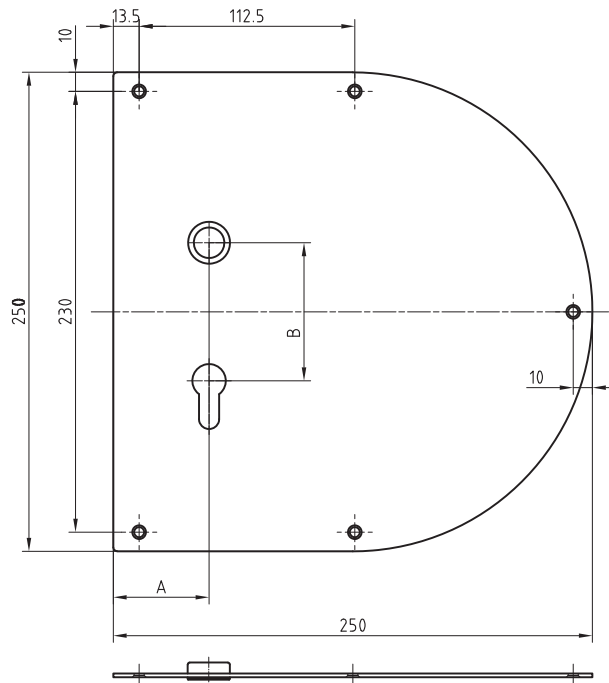
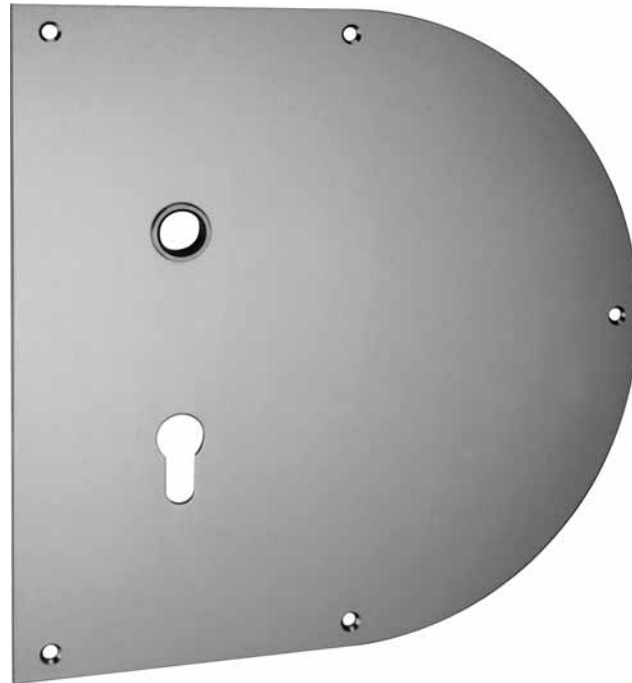
- 5371.00 ungelocht
- 5371.0 Blind
- 5371.1 BB
- 5371.2 RZ
- 5371.3 PZ
- 5371.4 WC
- 5371.8 PRZ
- 5371.9 OVZ

**Optionen**

- Edelstahl poliert
- RAL beschichtet
- PVD beschichtet
- 16 mm Glutz Nadellager
- 16 mm auswärts
- 16 mm auswärts konisch
- 16 mm twin einwärts
- 16 mm twin halb auswärts
- 16 mm twin auswärts
- 16 mm twin auswärts konisch
- Glutz easyfix®
- Knopfbefestigung
- Gewindenocken M4

**Edelstahl Türschoner**

5371



5370  
Edelstahl Türschoner  
S.167



5372C  
Edelstahl Türschoner  
geclipst  
S.169

2.10 Türschoner und Sockelbleche

**Standardausführung**

- Länge 185 mm
- Breite 185 mm
- Höhe 8 mm
- Edelstahl matt
- 16 mm Führung Glutz glide einwärts
- Dornmass 35 mm
- Innen Grundplatte mit Führungsnocken CN
- Aussen Grundplatte mit Gewindenocken M4 CG

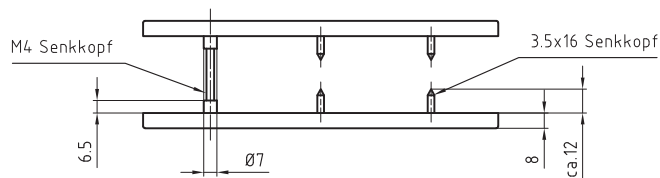
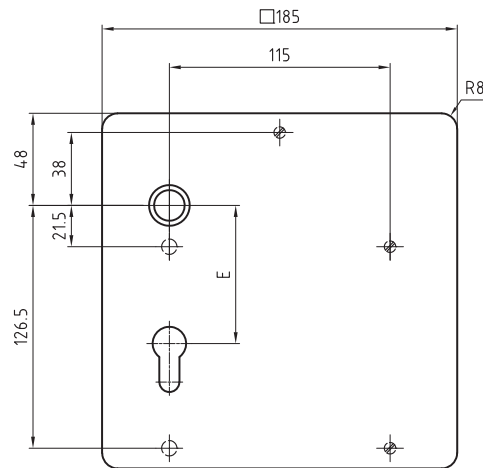
**Lochung**

- 5372.00C ungelocht
- 5372.0C Blind
- 5372.1C BB
- 5372.2C RZ
- 5372.3C PZ
- 5372.4C WC
- 5372.8C PRZ
- 5372.9C OVZ

**Optionen**

- Edelstahl poliert
- RAL beschichtet
- PVD beschichtet
- 16 mm Glutz Nadellager
- 16 mm auswärts
- 16 mm auswärts konisch
- 16 mm twin einwärts
- 16 mm twin halb auswärts
- 16 mm twin auswärts
- 16 mm twin auswärts konisch
- Glutz easyfix®
- Knopfbefestigung

**Edelstahl Türschoner geclipst  
5372C**



5370  
Edelstahl Türschoner  
S.167



5371  
Edelstahl Türschoner  
S.168



2.10 Türschoner und Sockelbleche

**Standardausführung**

- Länge 200 mm
- Breite 200 mm
- Höhe 2 mm
- Dornmass 42.5 mm
- Oberkant 65.5 mm
- Edelstahl matt
- 16 mm Führung Glutz glide einwärts

**Lochung**

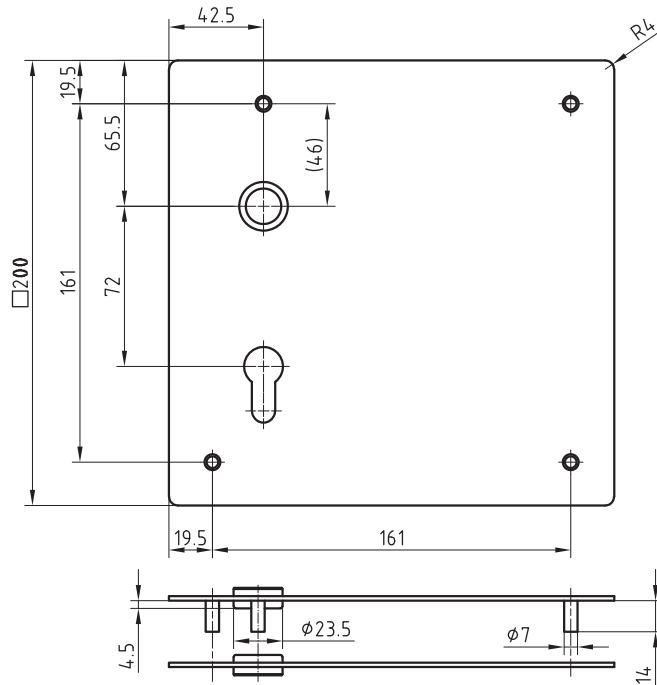
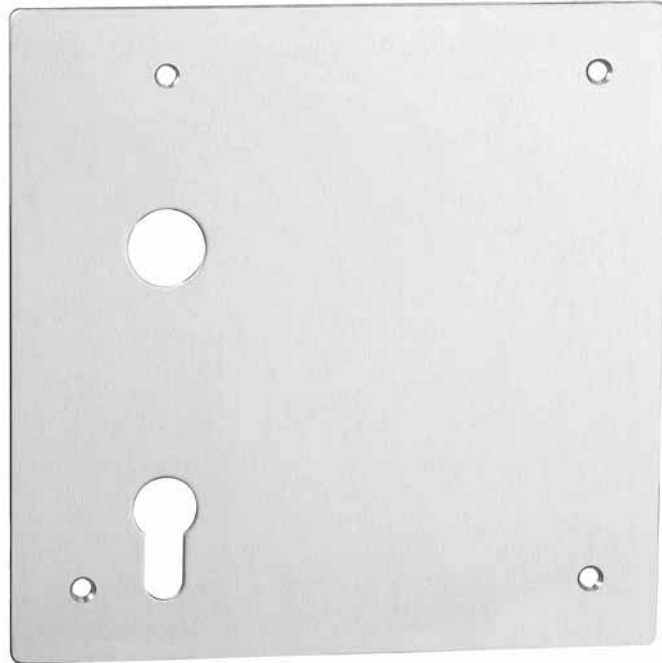
- 6170.00 ungelocht
- 6170.0 Blind
- 6170.1 BB
- 6170.2 RZ
- 6170.3 PZ
- 6170.4 WC
- 6170.8 PRZ
- 6170.9 OVZ

**Optionen**

- Edelstahl poliert
- RAL beschichtet
- PVD beschichtet
- 16 mm Glutz Nadellager
- 16 mm auswärts
- 16 mm auswärts konisch
- 16 mm twin einwärts
- 16 mm twin halb auswärts
- 16 mm twin auswärts
- 16 mm twin auswärts konisch
- Glutz easyfix®
- Knopfbefestigung

**Edelstahl Türschoner**

6170



5370  
Edelstahl Türschoner  
S.167



5371  
Edelstahl Türschoner  
S.168



5372C  
Edelstahl Türschoner  
geclipst  
S.169



6171  
Edelstahl Türschoner  
S.171

2.10 Türschoner und Sockelbleche

**Standardausführung**

- Länge 185 mm
- Breite 185 mm
- Höhe 2 mm
- Dornmass 35 mm
- Oberkant 58 mm
- Edelstahl matt
- 16 mm Führung Glutz glide einwärts

**Lochung**

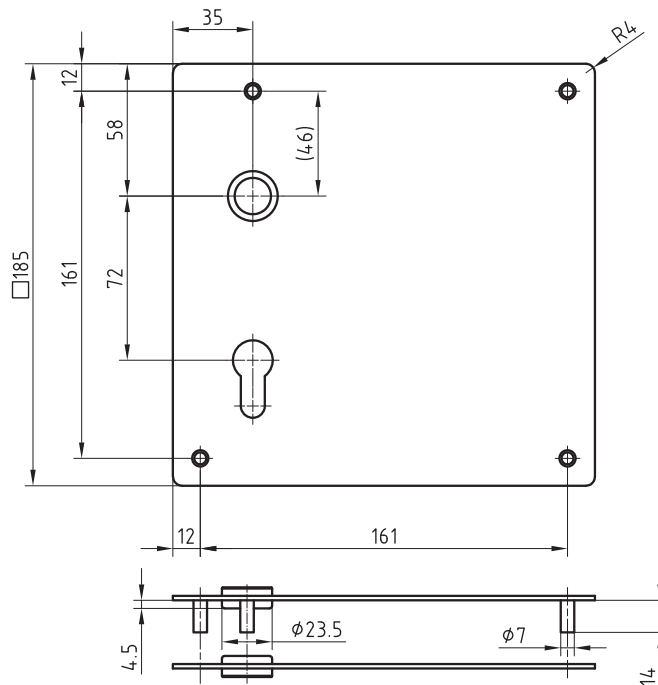
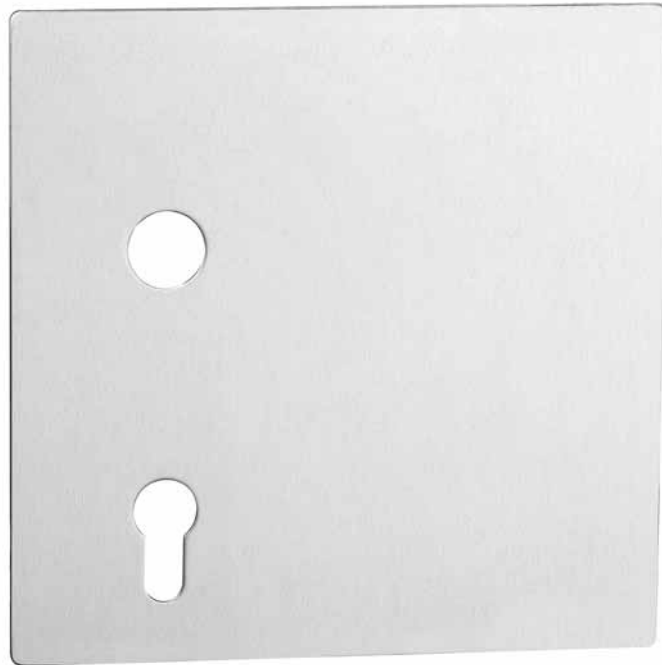
- 6171.00 ungelocht
- 6171.0 Blind
- 6171.1 BB
- 6171.2 RZ
- 6171.3 PZ
- 6171.4 WC
- 6171.8 PRZ
- 6171.9 OVZ

**Optionen**

- Edelstahl poliert
- RAL beschichtet
- PVD beschichtet
- 16 mm Glutz Nadellager
- 16 mm auswärts
- 16 mm auswärts konisch
- 16 mm twin einwärts
- 16 mm twin halb auswärts
- 16 mm twin auswärts
- 16 mm twin auswärts konisch
- Glutz easyfix®
- Knopfbefestigung

**Edelstahl Türschoner**

6171



5370  
Edelstahl Türschoner  
S.167



5371  
Edelstahl Türschoner  
S.168



5372C  
Edelstahl Türschoner  
geclipst  
S.169



6170  
Edelstahl Türschoner  
S.170

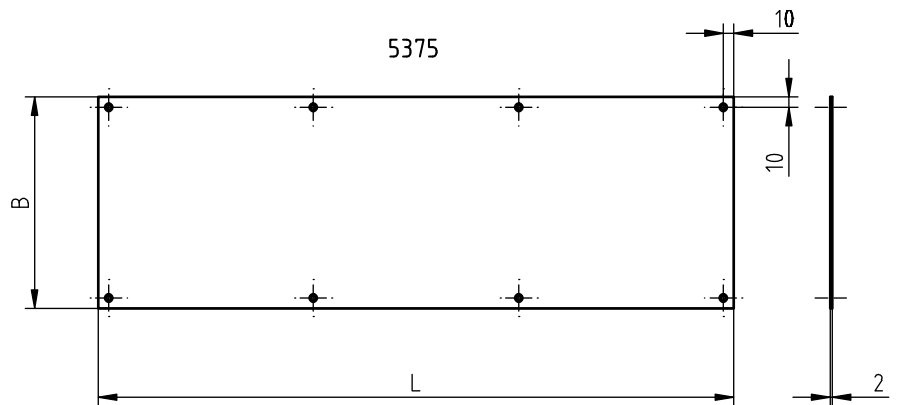
2.10 Türschoner und Sockelbleche

**Standardausführung**

- Länge gemäss Kundenangaben
- Breite gemäss Kundenangaben
- Materialstärke 2 mm
- Edelstahl matt

**Edelstahl Sockelbleche**

5375



2.10 Türschoner und Sockelbleche

**Standardausführung**

- Länge 240 mm
- Breite 170 mm
- Höhe 20 mm
- Edelstahl matt
- Drückervierkant 9 mm
- Befestigungslöcher M4
- Angaben L/R erforderlich

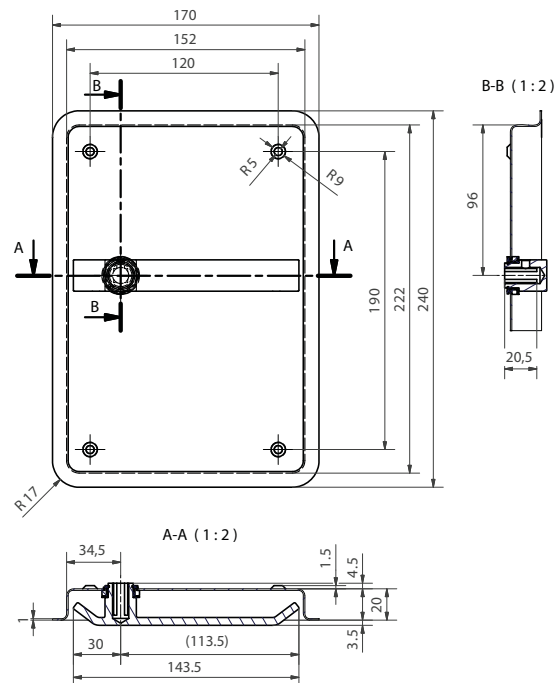
**Lochung**

- 6500.0 Blind
- 6500.2 RZ
- 6500.3 PZ

**Optionen**

- RAL beschichtet
- PVD beschichtet

**Edelstahl Einlassmuschel mit Flachdrücker  
6500**



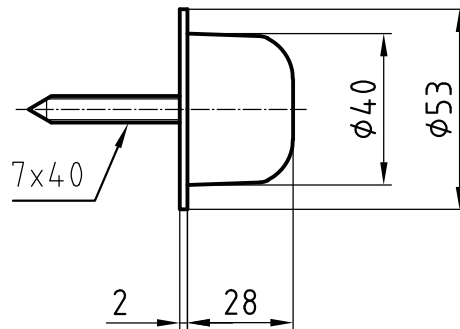
2.11 Türpuffer

**Standardausführung**

- Türpuffer  $\phi$  40/53 mm
- Grundplatte Edelstahl matt, 53 x 2 mm
- Gummi schwarz 40 x 28 mm
- Für Wandmontage
- Unsichtbare Befestigung
- Verschraubung 7 x 40 mm

**Edelstahl Türpuffer**

5945.0



5945A  
Edelstahl Türpuffer  
S.175

5946  
Edelstahl Türpuffer  
S.176

5947A  
Edelstahl Türpuffer  
S.177

5950  
Edelstahl Türpuffer  
S.178

2.11 Türpuffer

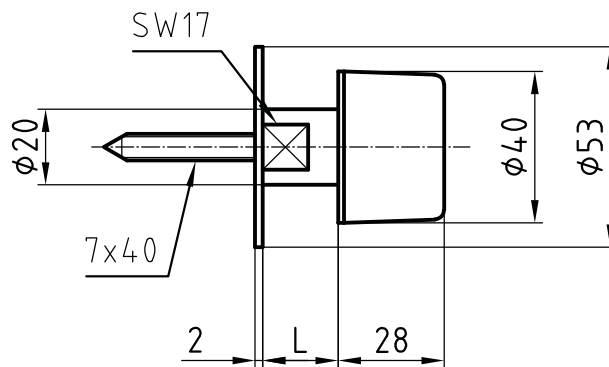
**Standardausführung**

- Türpuffer  $\phi$  40/53 mm
- Grundplatte Edelstahl matt, 53 x 2 mm
- Gummi schwarz 40 x 28 mm
- Für Wandmontage
- Hals vernickelt, L=20 mm
- Unsichtbare Befestigung
- Verschraubung 7 x 40 mm

**Optionen**

- Hals vernickelt, L=40 mm
- Hals vernickelt, L=60 mm

**Edelstahl Türpuffer**  
5945A



5945.0

Edelstahl Türpuffer  
S.174

5946

Edelstahl Türpuffer  
S.176

5947A

Edelstahl Türpuffer  
S.177

5950

Edelstahl Türpuffer  
S.178

2.11 Türpuffer

**Standardausführung**

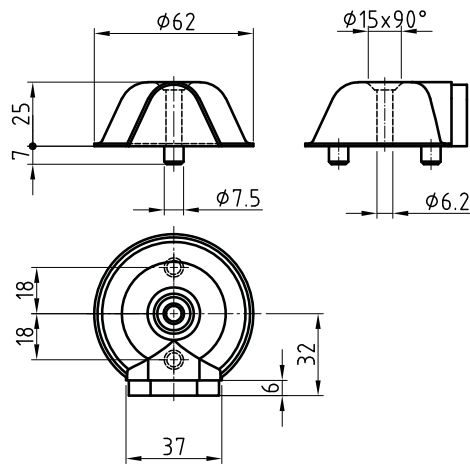
- $\varnothing$  62 mm
- Edelstahl matt
- Gummi schwarz
- Für Bodenmontage

**Optionen**

- Edelstahl poliert

**Edelstahl Türpuffer**

5946



5945.0  
Edelstahl Türpuffer  
S.174

5945A  
Edelstahl Türpuffer  
S.175

5947A  
Edelstahl Türpuffer  
S.177

5950  
Edelstahl Türpuffer  
S.178

2.11 Türpuffer

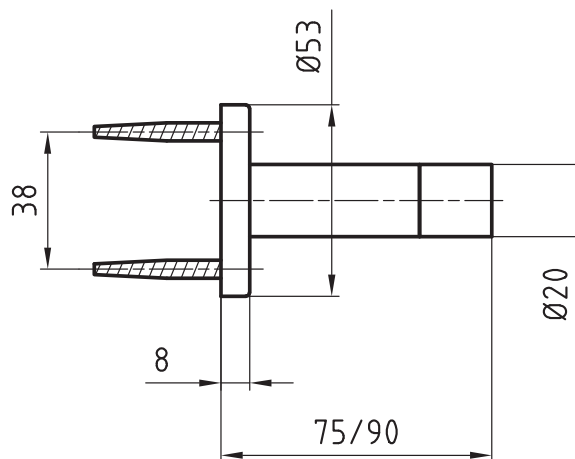
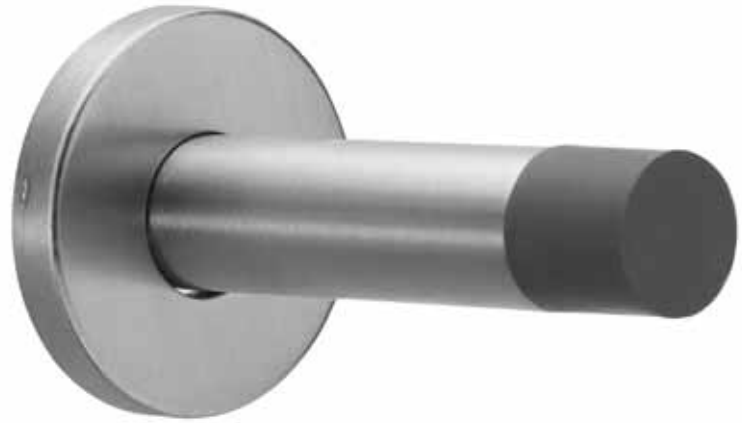
**Produktprofil**

Wandtürpuffer für den Wohn- und Objektbereich

**Standardausführung**

- Längen 75 und 90 mm
- Hals  $\varnothing$  20 mm
- Clips-Rosette  $\varnothing$  53 mm
- Für Wandmontage
- Unsichtbare Befestigung
- Edelstahl matt
- Gummi RAL 7030 hellgrau

**Edelstahl Türpuffer**  
5947A



5945.0  
Edelstahl Türpuffer  
S.174



5945A  
Edelstahl Türpuffer  
S.175



5950  
Edelstahl Türpuffer  
S.178



5946  
Edelstahl Türpuffer  
S.176

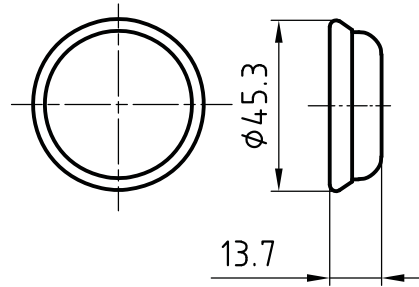


2.11 Türpuffer

**Standardausführung**

- Türpuffer ø 45 mm
- Edelstahl poliert
- Gummi weiss, grau, schwarz
- Für Wandmontage
- Unsichtbare Befestigung

**Edelstahl Türpuffer**  
5950



5945A  
Edelstahl Türpuffer  
S.175

5945.0  
Edelstahl Türpuffer  
S.174

5946  
Edelstahl Türpuffer  
S.176

5947A  
Edelstahl Türpuffer  
S.177

**2.12 Rosetten und Türschilder**

**Verschiedenes**

**TWS 70045.10**

Sichtanzeige  
Clipsschild ø 53 x 8 mm  
Schraubendistanz 38 mm  
inkl. Schrauben und 4kt-Dorn



**TWS 70046.10**

Verschluss  
Clipsschild ø 53 x 8 mm  
Schraubendistanz 38 mm



**TWS 70047.10**

Verschluss  
Clipsschild ø 53 x 8 mm  
Schraubendistanz 38 mm



**TWS 70048.10**

Knopf Paar  
Clipsschild ø 53 x 8 mm  
Schraubendistanz 38 mm  
inkl. Schrauben



## Produkteübersicht

### 3. Sicherheitsbeschläge und -rosetten

#### 3.1 Schutzbeschlag

5430/5432S/5433/  
5434S/5435  
S. 182



5420/5422/5423/  
5424/5435  
S. 183



6150/6152/6153/  
6154  
S. 184



6155/6156/6157/  
6158  
S. 185



5439.2S-ZA/  
5439K.2S-ZA/5435C  
S. 186



5439.3S-ZA/  
5439K.3S-ZA/  
5435.3C  
S. 187



5465/5465K/5435C/  
5467  
S. 188



5466/5466K/5435C/  
5467  
S. 189



6161.3S-ZA/  
6161K.3S-ZA/  
6146.3C  
S. 191



6161.2S-ZA/  
6161K.2S-ZA/  
6146.2C  
S. 192



6167.2S/6167K.2S/  
6167.2S-RS/  
6167K.2S-RS/  
6146.2C  
S. 193



5440.2S/5440K.2S/  
5430.2S-RS/  
5432.2S-RS/  
5435.2C  
S. 194



#### 3.2 Sicherheitsrosetten

5630S/5630C  
S. 195



5330S/5330C  
S. 196



5330.2S-RS/  
5330.2C  
S. 197



5330.2S-ZA/  
5330.2C  
S. 198



5330.3S-ZA/  
5330.3C  
S. 199



6178S/6178C  
S. 200



**6177.2S-RS/  
6177.2C**  
S. 201



**6177S/6177C**  
S. 202



**6177.2S-ZA/  
6177.2C**  
S. 203



**6177.3S-ZA/  
6177.3C**  
S. 204



**3.1 Schutzbeschlag**

**Produktprofil**

Geprüft nach: DIN 18257-ES1-L (2003-03)  
EN 1906 Einbruchssicherheit Kl.2 (2002-05)  
Einsetzbar für Einbruchhemmende Türen  
nach ENV 1627 - 1630, WK 1+2 (1999-01)

**Wichtiger Hinweis**

Für den Einsatz in WK2 Türen muss ein bohr-  
geschützter Zylinder verwendet werden.

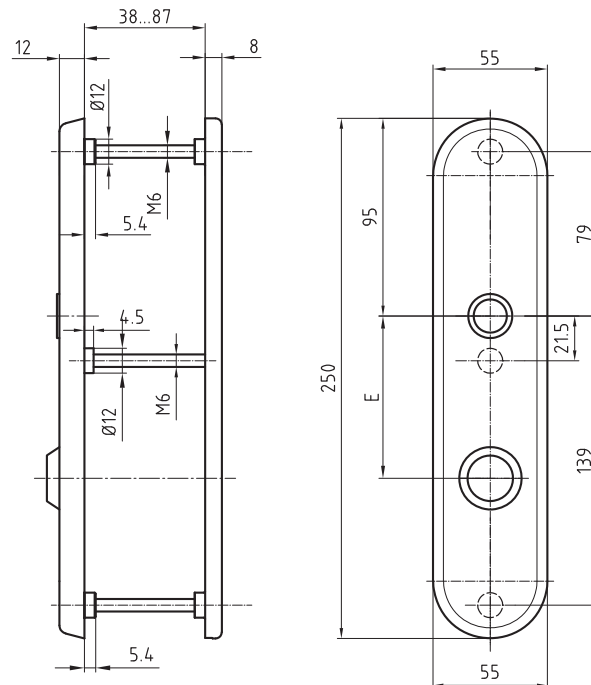
**Standardausführung**

- Edelstahl matt
- 16 mm Führung Glutz glide
  
- **Aussenschild 250x55x12 mm**
- Gelocht für Rundzylinder 22 mm
- Ohne RZ-Schutzrosette
- 5433.2S für Drückerbedienung
- 5434.2S für Knopfbefestigung
  
- **Aussenschild 250x55x12 mm**
- Vorgerichtet für RZ-Schutzrosette
- 5430.2S-RS für Drückerbedienung
- 5432.2S-RS für Knopfbefestigung
  
- **Innenschild 5435.2C 250x55x8 mm**
- Innenschild 5436.2C konisch 12 mm für SEAvision
- Innenschild 5437.2C konisch 18 mm für SEAvision Powerpack oder KABA-Elostar
- Kombi Innenschild 5426.2C 12 mm für SEAvision
- Kombi Innenschild 5427.2C 18 mm für SEAvision Powerpack oder KABA-Elostar
  
- RZ-Zylinderschutzrosetten Edelstahl
- 5431/1: Zylinderüberstand 6-10 mm
- 5431/2: Zylinderüberstand 10-14 mm
- 5431/3: Zylinderüberstand 14-18 mm
- 5431/4: Zylinderüberstand 18-22 mm
- 5431/5: Zylinderüberstand 22-26 mm

**Optionen**

- Edelstahl poliert
- RAL beschichtet
- PVD beschichtet
- 16 mm Glutz Nadellager
- 16 mm twin halb auswärts
- Glutz easyfix®

**Edelstahl Schutzbeschlag ES 1**  
5430/5432S/5433/5434S/5435



**3.1 Schutzbeschlag**

**Produktprofil**

Gepüft: DIN 18257-ES1-L-ZA (2003-03)  
 EN 1906 Einbruchsicherheit Kl.2 (2002-05)  
 Einsetzbar für Einbruchhemende Türen nach  
 ENV 1627 - 1630, WK 1+2 (1999-01)

**Standardausführung**

- Edelstahl matt
- 16 mm Führung Glutz glide

• **Aussenschild 250x55x12 mm**

- PZ Lochung
- 5423.3S für Drückerbedienung
- 5424.3S für Knopfbefestigung

• **Aussenschild 250x55x12 mm**

- Zylinderabdeckung 9-15 mm
- 5420.3S-ZA für Drückerbedienung
- 5422.3S-ZA für Knopfbefestigung

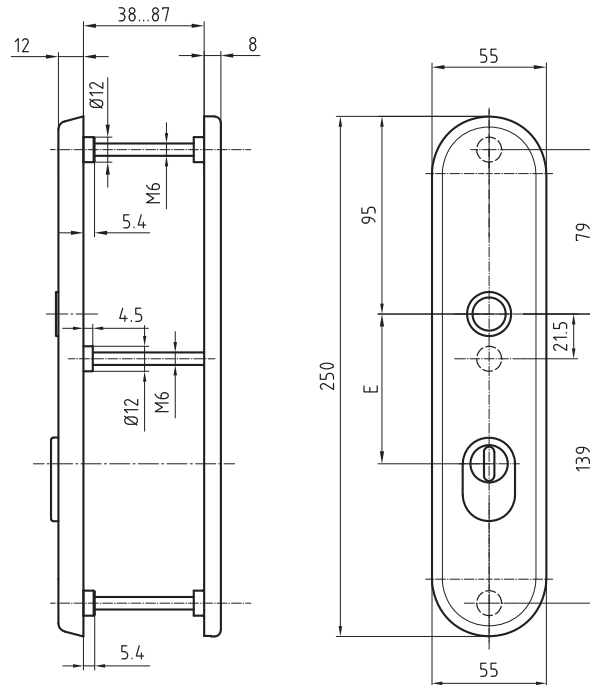
• **Innenschild 5435.3C 250x55x8 mm**

**Optionen**

- Edelstahl poliert
- RAL beschichtet
- PVD beschichtet
- 16 mm Glutz Nadellager
- 16 mm twin halb auswärts
- Glutz easyfix®

**Edelstahl Schutzbeschlag ES 1**

5420/5422/5423/5424/5435



5430/5432S/5433/5434S/5435  
**Edelstahl Schutzbeschlag ES 1**  
 S.182

5465/5465K/5435C/5467  
**Edelstahl Schutzbeschlag ES 2**  
 S.188

5439.2S-ZA/5439K.2S-ZA/5435C  
**Edelstahl Schutzbeschlag ES 3**  
 S.186

5439.3S-ZA/5439K.3S-ZA/5435.3C  
**Edelstahl Schutzbeschlag ES 3**  
 S.187

5466/5466K/5435C/5467  
**Edelstahl Schutzbeschlag ES 3**  
 S.189

**3.1 Schutzbeschlag**

**Produktprofil**

Geprüft nach: DIN 18257-ES1-L (2003-03)  
 EN 1906 Einbruchssicherheit Kl.2 (2002-05)  
 Einsetzbar für Einbruchhemmende Türen  
 nach ENV 1627 - 1630, WK 1+2 (1999-01)

**Standardausführung**

- Edelstahl matt
- 16 mm Führung Glutz glide

- **Aussenschild 250x55x12 mm**
- Gelocht für Rundzylinder 22 mm
- Ohne RZ-Schutzrosette
- 6153.2S für Drückerbedienung
- 6154.2S für Knopfbefestigung

- **Aussenschild 250x55x12 mm**
- Vorgerichtet für RZ-Schutzrosette
- 6150.2S-RS für Drückerbedienung
- 6152.2S-RS für Knopfbefestigung

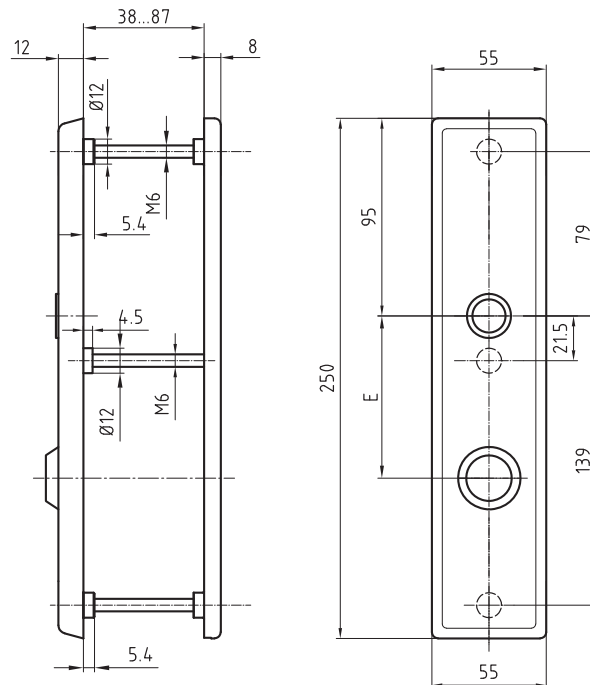
• **Innenschild 6146.2C 250x55x8 mm**

- RZ-Zylinderschutzrosetten Edelstahl
- 5431/1: Zylinderüberstand 6-10 mm
- 5431/2: Zylinderüberstand 10-14 mm
- 5431/3: Zylinderüberstand 14-18 mm
- 5431/4: Zylinderüberstand 18-22 mm
- 5431/5: Zylinderüberstand 22-26 mm

**Optionen**

- Edelstahl poliert
- RAL beschichtet
- PVD beschichtet
- 16 mm Glutz Nadellager
- 16 mm twin halb auswärts
- Glutz easyfix®

**Edelstahl Schutzbeschlag ES 1**  
 6150/6152/6153/6154



6155/6156/6157/6158  
**Edelstahl Schutzbe-**  
**schlag ES 1**  
 S.185

**3.1 Schutzbeschlag**

**Produktprofil**

Gepüft: DIN 18257-ES1-L-ZA (2003-03)  
 EN 1906 Einbruchsicherheit Kl.2 (2002-05)  
 Einsetzbar für Einbruchhemende Türen nach  
 ENV 1627 - 1630, WK 1+2 (1999-01)

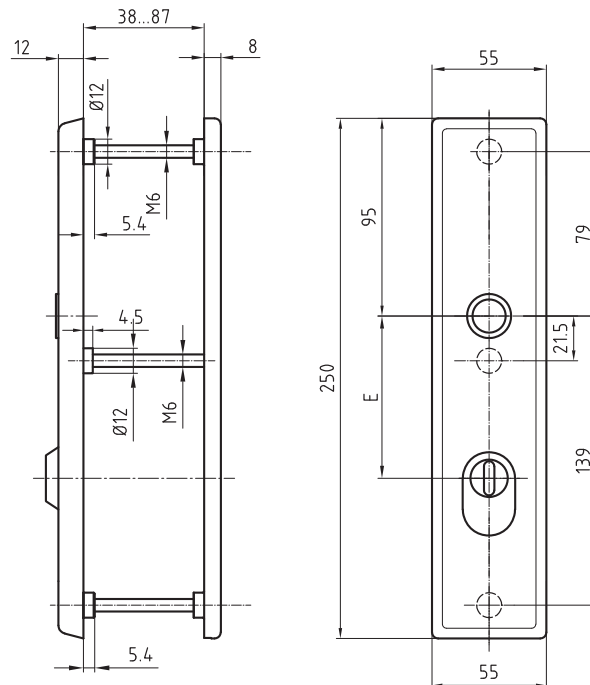
**Standardausführung**

- Edelstahl matt
- 16 mm Führung Glutz glide
  
- **Aussenschild 250x55x12 mm**
- PZ Lochung
- 6156.3S für Drückerbedienung
- 6157.3S für Knopfbefestigung
  
- **Aussenschild 250x55x12 mm**
- Zylinderabdeckung 9-15 mm
- 6155.3S-ZA für Drückerbedienung
- 6158.3S-ZA für Knopfbefestigung
  
- **Innenschild 6146.3C 250x55x8 mm**

**Optionen**

- Edelstahl poliert
- RAL beschichtet
- PVD beschichtet
- 16 mm Glutz Nadellager
- 16 mm twin halb auswärts
- Glutz easyfix®

**Edelstahl Schutzbeschlag ES 1**  
 6155/6156/6157/6158



6150/6152/6153/6154  
**Edelstahl Schutzbeschlag ES 1**  
 S.184



**3.1 Schutzbeschlag**

**Produktprofil**

Geprüft: DIN 18257-ES3-L-ZA (2003-03)  
 EN 1906 Einbruchssicherheit Kl.4 (2002-05)  
 Einsetzbar für Einbruchhemende Türen nach  
 ENV 1627 - 1630, WK 4 (1999-01)

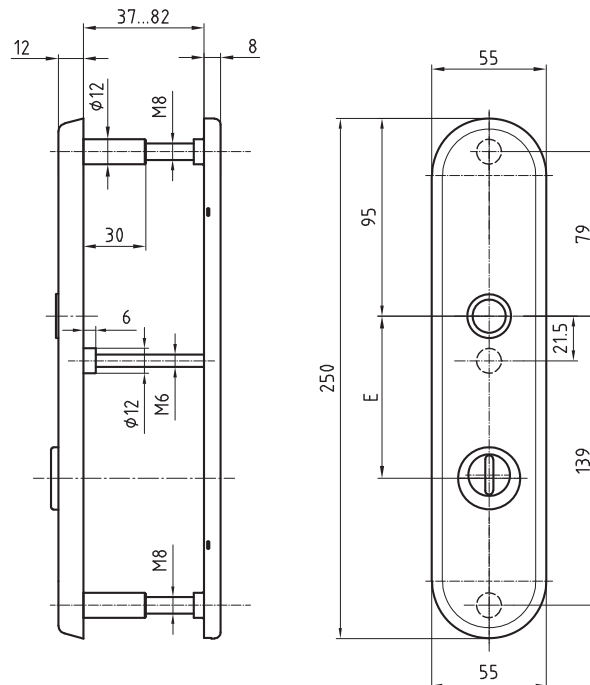
**Standardausführung**

- Aussenschild 250x55x12 mm
- Zylinderabdeckung 9-15 mm
- Edelstahl matt
- 16 mm Führung Glutz glide einwärts
- 5439.2S-ZA für Drückerbedienung
- 5439K.2S-ZA für Knopfbefestigung
  
- Innenschild 5435.2C 250x55x8 mm
- Edelstahl matt
- 16 mm Führung Glutz glide einwärts
- Grundplatte mit Führungsnocken
  
- Distanzen
- RZ: 74 mm, 78 mm, 94 mm

**Optionen**

- Edelstahl poliert
- RAL beschichtet
- PVD beschichtet
- 16 mm Glutz Nadellager
- 16 mm twin halb auswärts
- Glutz easyfix®

**Edelstahl Schutzbeschlag ES 3**  
 5439.2S-ZA/5439K.2S-ZA/5435C



5430/5432S/5433/5434S/  
5435  
**Edelstahl Schutzbe-  
schlag ES 1**  
S.182

5420/5422/5423/5424/  
5435  
**Edelstahl Schutzbe-  
schlag ES 1**  
S.183

5465/5465K/5435C/5467  
**Edelstahl Schutzbe-  
schlag ES 2**  
S.188

5439.3S-ZA/5439K.3S-  
ZA/5435.3C  
**Edelstahl Schutzbe-  
schlag ES 3**  
S.187

5466/5466K/5435C/5467  
**Edelstahl Schutzbe-  
schlag ES 3**  
S.189

3.1 Schutzbeschlag

**Produktprofil**

Geprüft: DIN 18257-ES3-L-ZA (2003-03)  
 EN 1906 Einbruchsicherheit Kl.4 (2002-05)  
 Einsetzbar für Einbruchhemende Türen nach  
 ENV 1627 - 1630, WK 4 (1999-01)

**Standardausführung**

- Aussenschild 250x55x12 mm
- Zylinderabdeckung 9-15 mm
- Edelstahl matt
- 16 mm Führung Glutz glide einwärts
- 5439.3S-ZA für Drückerbedienung
- 5439K.3S-ZA für Knopfbefestigung

• **Innenschild 5435.3C 250x55x8 mm**

- Edelstahl matt
- 16 mm Führung Glutz glide einwärts
- Grundplatte mit Führungsnocken

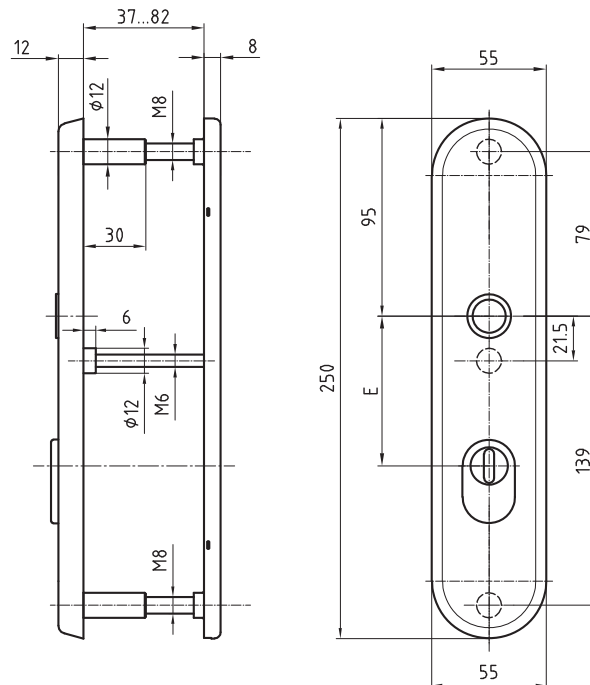
• **Distanzen**

- PZ: 70mm, 72 mm, 78 mm, 85mm, 88mm, 92 mm

**Optionen**

- Edelstahl poliert
- RAL beschichtet
- PVD beschichtet
- 16 mm Glutz Nadellager
- 16 mm twin halb auswärts
- Glutz easyfix®

**Edelstahl Schutzbeschlag ES 3**  
 5439.3S-ZA/5439K.3S-ZA/5435.3C



5430/5432S/5433/5434S/5435  
**Edelstahl Schutzbeschlag ES 1**  
 S.182

5420/5422/5423/5424/5435  
**Edelstahl Schutzbeschlag ES 1**  
 S.183

5465/5465K/5435C/5467  
**Edelstahl Schutzbeschlag ES 2**  
 S.188

5439.2S-ZA/5439K.2S-ZA/5435C  
**Edelstahl Schutzbeschlag ES 3**  
 S.186

5466/5466K/5435C/5467  
**Edelstahl Schutzbeschlag ES 3**  
 S.189

**3.1 Schutzbeschlag**

**Produktprofil**

Geprüft: DIN 18257-ES2-L-ZA (2003-03)  
 EN 1906 Einbruchssicherheit KI.3 (2002-05)  
 Einsetzbar für Einbruchhemende Türen nach  
 ENV 1627 - 1630, WK 3 (1999-01)

**Standardausführung**

- **Aussenschild 250x55x15 mm**
- Vorgefertigt für Zylinderabdeckung
- Edelstahl matt
- 16 mm Führung Glutz glide einwärts
- 5465 für Drückerbedienung
- 5465K für Knopfbefestigung
  
- **Innenschild 5435C 250x55x8 mm**
- Edelstahl matt
- 16 mm Führung Glutz glide einwärts
- Grundplatte mit Führungsnocken
  
- **Distanzen**
- PZ: 70mm, 72 mm, 78 mm, 85mm, 88mm, 92 mm
- RZ: 74 mm, 78 mm, 94 mm
  
- Zylinderabdeckung
- Nr. 1: Zylinderüberstand 7-12 mm
- Nr. 2: Zylinderüberstand 12-17 mm
- Nr. 3: Zylinderüberstand 17-22 mm
- Nr. 4: Zylinderüberstand 22-27 mm

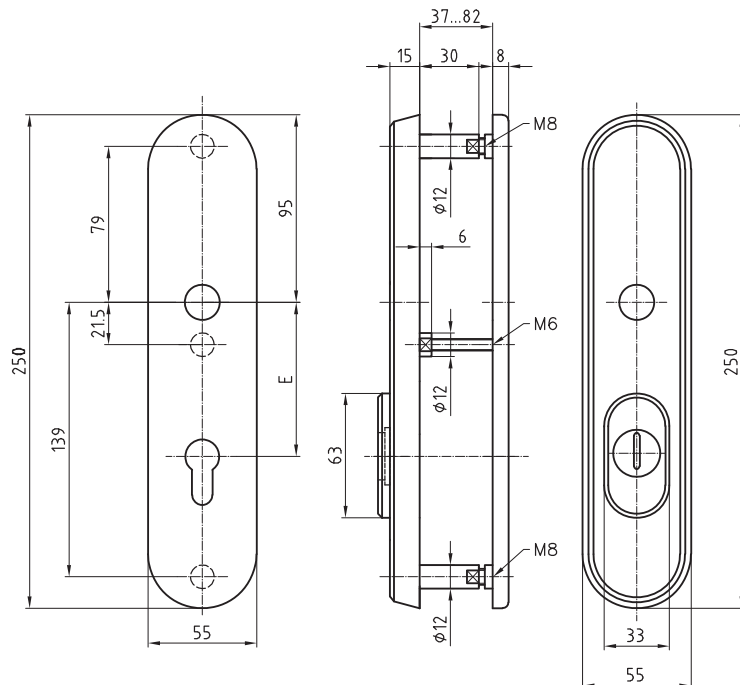
**WICHTIG**

Bei Verwendung mit KABA-Elostar sind zwingend verlängerte Schlüssel notwendig!

**Optionen**

- Edelstahl poliert
- RAL beschichtet
- PVD beschichtet
- 16 mm Glutz Nadellager
- 16 mm twin halb auswärts
- Glutz easyfix®
- Innenschild 5467 massiv 250x55x6 mm
- Innenschild 5436.2C konisch 12 mm für SEAvision
- Innenschild 5437.2C konisch 18 mm
- SEAvision Powerpack oder KABA-Elostar

**Edelstahl Schutzbeschlag ES 2**  
 5465/5465K/5435C/5467



5430/5432S/5433/5434S/5435  
**Edelstahl Schutzbeschlag ES 1**  
 S.182



5420/5422/5423/5424/5435  
**Edelstahl Schutzbeschlag ES 1**  
 S.183



5439.2S-ZA/5439K.2S-ZA/5435C  
**Edelstahl Schutzbeschlag ES 3**  
 S.186



5439.3S-ZA/5439K.3S-ZA/5435.3C  
**Edelstahl Schutzbeschlag ES 3**  
 S.187



5466/5466K/5435C/5467  
**Edelstahl Schutzbeschlag ES 3**  
 S.189

**3.1 Schutzbeschlag**

**Produktprofil**

Geprüft: DIN 18257-ES3-L-ZA (2003-03)  
 EN 1906 Einbruchssicherheit KI.4 (2002-05)  
 Einsetzbar für Einbruchhemende Türen nach  
 ENV 1627 - 1630, WK 4 (1999-01)

**Standardausführung**

- **Aussenschild 250x55x15 mm**
- Vorge richtet für Zylinderabdeckung
- Edelstahl matt
- 16 mm Führung Glutz glide einwärts
- 5466 für Drückerbedienung
- 5466K für Knopfbedienung
  
- **Innenschild 5435C 250x55x8 mm**
- Edelstahl matt
- 16 mm Führung Glutz glide einwärts
- Grundplatte mit Führungsnocken
  
- **Distanzen**
- PZ: 70mm, 72 mm, 78 mm, 85mm, 88mm, 92 mm
- RZ: 74 mm, 78 mm, 94 mm
  
- Zylinderabdeckung
- Nr. 1: Zylinderüberstand 7-12 mm
- Nr. 2: Zylinderüberstand 12-17 mm
- Nr. 3: Zylinderüberstand 17-22 mm
- Nr. 4: Zylinderüberstand 22-27 mm

**WICHTIG**

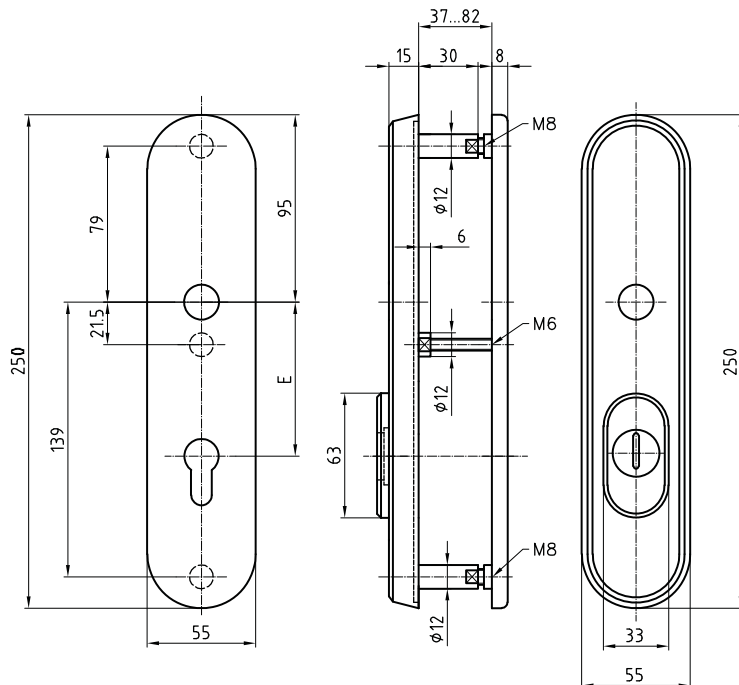
Bei Verwendung mit KABA-Elostar sind zwingend verlängerte Schlüsseln notwendig!

**Optionen**

- Edelstahl poliert
- RAL beschichtet
- PVD beschichtet
- 16 mm Glutz Nadellager
- 16 mm twin halb auswärts
- Glutz easyfix®
- Innenschild 5467 massiv 250x55x6 mm
- Innenschild 5436.2C konisch 12 mm für SEAvision
- Innenschild 5436.2C konisch 18 mm
- SEAvision Powerpack oder KABA-Elostar

**Edelstahl Schutzbeschlag ES 3**

5466/5466K/5435C/5467



5430/5432S/5433/5434S/5435  
**Edelstahl Schutzbeschlag ES 1**  
 S.182

5420/5422/5423/5424/5435  
**Edelstahl Schutzbeschlag ES 1**  
 S.183

5465/5465K/5435C/5467  
**Edelstahl Schutzbeschlag ES 2**  
 S.188

5439.2S-ZA/5439K.2S-ZA/5435C  
**Edelstahl Schutzbeschlag ES 3**  
 S.186

5439.3S-ZA/5439K.3S-ZA/5435.3C  
**Edelstahl Schutzbeschlag ES 3**  
 S.187

**3.1 Schutzbeschlag****Zubehör**

- **Bohrlehre Nr. 203**
- Verwendung für Schilder und Rosetten - Entfernung einstellbar:
  
- **5330 Schraubenset Festigkeitsklasse 10.9**
- **5330-G40** Schraubenset für TS 35-40 mm
- **5330-G45** Schraubenset für TS 40-45 mm
- **5330-G50** Schraubenset für TS 45-50 mm
- **5330-G55** Schraubenset für TS 50-55 mm
- **5330-G60** Schraubenset für TS 55-60 mm
- **5330-G65** Schraubenset für TS 60-65 mm
- **5330-G70** Schraubenset für TS 65-70 mm
- **5330-G75** Schraubenset für TS 70-75 mm
- **5330-G80** Schraubenset für TS 75-80 mm
- **5330-G85** Schraubenset für TS 80-85 mm
  
- **5430-35 / 5472-63 Schraubenset Festigkeitsklasse 10.9**
- **5472-G40** Schraubenset für TS 28-37 mm
- **5472-G40** Schraubenset für TS 38-47 mm
- **5472-G50** Schraubenset für TS 48-57 mm
- **5472-G60** Schraubenset für TS 58-67 mm
- **5472-G70** Schraubenset für TS 68-77 mm
- **5472-G80** Schraubenset für TS 78-87 mm
- **5472-G80** Schraubenset für TS 88-97 mm
  
- **5476-63 Schraubenset Festigkeitsklasse 10.9**
- **5476-G40** Schraubenset für TS 37-47 mm
- **5476-G50** Schraubenset für TS 47-57 mm
- **5476-G60** Schraubenset für TS 57-67 mm
- **5476-G70** Schraubenset für TS 67-77 mm
- **5476-G80** Schraubenset für TS 77-87 mm
  
- **5465-35 / 5466-35 Schraubenset**
- **5430-G40** Schraubenset für TS 38-48 mm
- **5430-G50** Schraubenset für TS 48-58 mm
- **5430-G60** Schraubenset für TS 58-68 mm
- **5430-G70** Schraubenset für TS 68-78 mm
- **5430-G80** Schraubenset für TS 78-88 mm
  
- **5465-67 / 5466-67 Schraubenset**
- **5465-G40** Schraubenset für TS 37-47 mm
- **5465-G50** Schraubenset für TS 47-57 mm
- **5465-G60** Schraubenset für TS 57-67 mm
- **5465-G65** Schraubenset für TS 67-77 mm
- **5465-G80** Schraubenset für TS 77-87 mm

**3.1 Schutzbeschlag**

**Produktprofil**

Gepüft: DIN 18257-ES3-L-ZA (2003-03)  
 EN 1906 Einbruchsicherheit Kl.4 (2002-05)  
 Einsetzbar für Einbruchhemende Türen nach  
 ENV 1627 - 1630, WK 4 (1999-01)

**Standardausführung**

- Aussenschild 250x55x12 mm
- Zylinderabdeckung 9-15 mm
- Edelstahl matt
- 16 mm Führung Glutz glide einwärts
- 6161.3S-ZA für Drückerbedienung
- 6161K.3S-ZA für Knopfbefestigung

• **Innenschild 6146.3C 250x55x8 mm**

- Edelstahl matt
- 16 mm Führung Glutz glide einwärts
- Grundplatte mit Führungsnocken

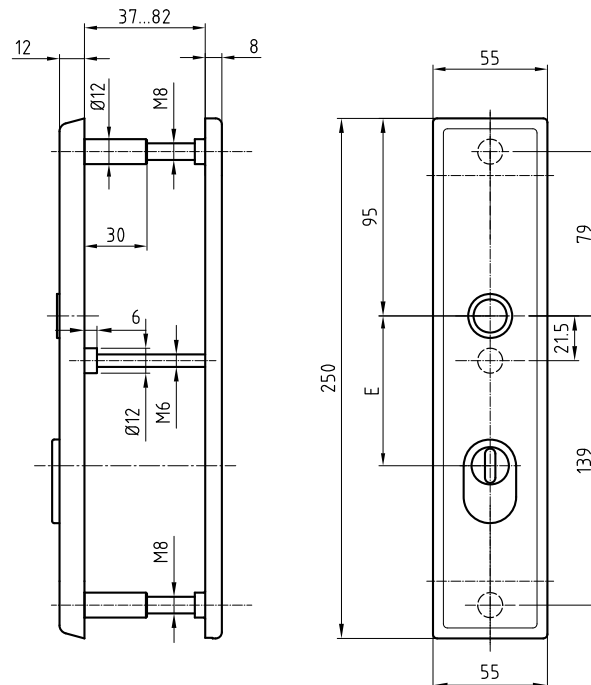
• **Distanzen**

- PZ: 70mm, 72 mm, 78 mm, 85mm, 88mm, 92 mm

**Optionen**

- Edelstahl poliert
- RAL beschichtet
- PVD beschichtet
- 16 mm Glutz Nadellager
- 16 mm twin halb auswärts
- Glutz easyfix®

**Edelstahl Schutzbeschlag ES 3**  
 6161.3S-ZA/6161K.3S-ZA/6146.3C



6150/6152/6153/6154  
**Edelstahl Schutzbeschlag ES 1**  
 S.184



6155/6156/6157/6158  
**Edelstahl Schutzbeschlag ES 1**  
 S.185



5439.2S-ZA/5439K.2S-ZA/5435C  
**Edelstahl Schutzbeschlag ES 3**  
 S.186



5466/5466K/5435C/5467  
**Edelstahl Schutzbeschlag ES 3**  
 S.189

**3.1 Schutzbeschlag**

**Produktprofil**

Gepüft: DIN 18257-ES3-L-ZA (2003-03)  
 EN 1906 Einbruchsicherheit Kl.4 (2002-05)  
 Einsetzbar für Einbruchhemende Türen nach  
 ENV 1627 - 1630, WK 4 (1999-01)

**Standardausführung**

- Aussenschild 250x55x12 mm
- Zylinderabdeckung 9-15 mm
- Edelstahl matt
- 16 mm Führung Glutz glide einwärts
- 6161.2S-ZA für Drückerbedienung
- 6161K.2S-ZA für Knopfbefestigung

• **Innenschild 6146.2C 250x55x8 mm**

- Edelstahl matt
- 16 mm Führung Glutz glide einwärts
- Grundplatte mit Führungsnocken

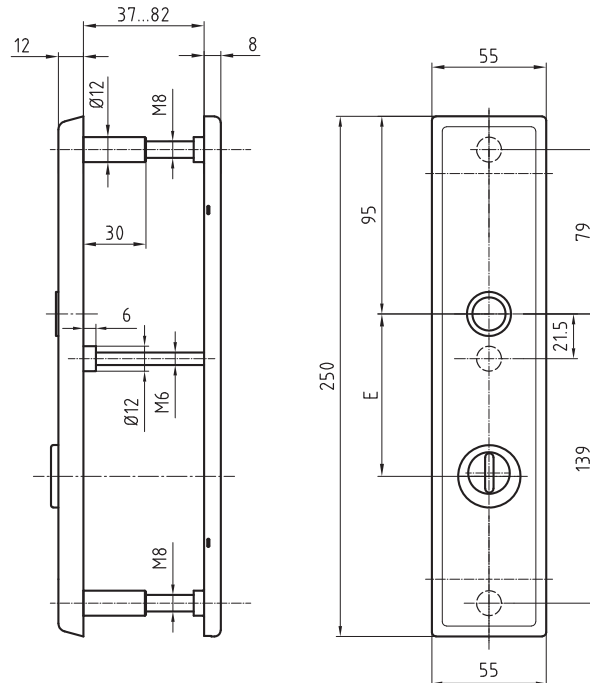
• **Distanzen**

- RZ: 74 mm, 78 mm, 94 mm

**Optionen**

- Edelstahl poliert
- RAL beschichtet
- PVD beschichtet
- 16 mm Glutz Nadellager
- 16 mm twin halb auswärts
- Glutz easyfix®

**Edelstahl Schutzbeschlag ES 3**  
 6161.2S-ZA/6161K.2S-ZA/6146.2C



6150/6152/6153/6154  
**Edelstahl Schutzbeschlag ES 1**  
 S.184



6155/6156/6157/6158  
**Edelstahl Schutzbeschlag ES 1**  
 S.185



5439.3S-ZA/5439K.3S-ZA/5435.3C  
**Edelstahl Schutzbeschlag ES 3**  
 S.187



5466/5466K/5435C/5467  
**Edelstahl Schutzbeschlag ES 3**  
 S.189

**3.1 Schutzbeschlag**

**Produktprofil**

Geprüft nach: DIN 18257-ES2-L (2003-03)  
 EN 1906 Einbruchssicherheit Kl.3 (2002-05)  
 Einsetzbar für Einbruchhemmende Türen  
 nach ENV 1627 - 1630, WK 3 (1999-01)

**Wichtiger Hinweis**

Für den Einsatz in WK3 Türen muss ein bohr-  
 geschützter Zylinder verwendet werden.

**Standardausführung**

- Edelstahl matt
- 16 mm Führung Glutz glide

- **Aussenschild 250x55x12 mm**
- Gelocht für Rundzylinder 22 mm
- Ohne RZ-Schutzrosette
- 6167.2S für Drückerbedienung
- 6167K.2S für Knopfbefestigung

- **Aussenschild 250x55x12 mm**
- Vorgerichtet für RZ-Schutzrosette
- 6167.2S-RS für Drückerbedienung
- 6167K.2S-RS für Knopfbefestigung

• **Innenschild 6146.2C 250x55x8 mm**

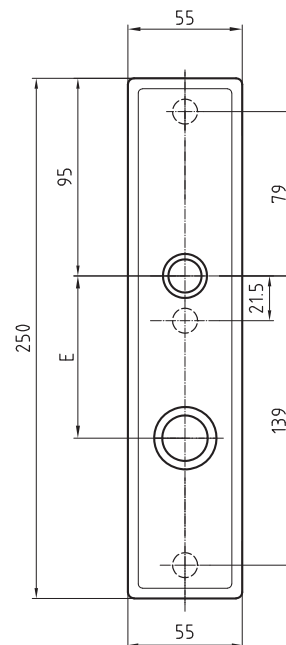
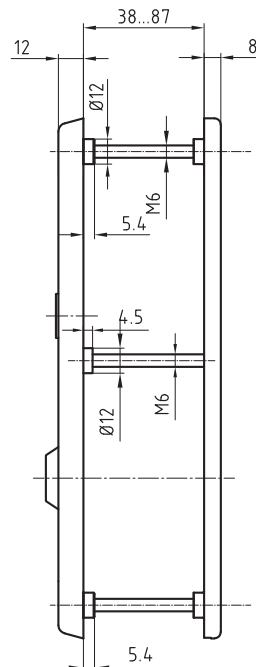
- RZ-Zylinderschutzrosetten Edelstahl
- 5431/1: Zylinderüberstand 8-12 mm
- 5431/2: Zylinderüberstand 12-15 mm
- 5431/3: Zylinderüberstand 15-18 mm
- 5431/4: Zylinderüberstand 18-21 mm
- 5431/5: Zylinderüberstand 21-24 mm
- 5431/6: Zylinderüberstand 24-27 mm

**Optionen**

- Edelstahl poliert
- RAL beschichtet
- PVD beschichtet
- 16 mm Glutz Nadellager
- 16 mm twin halb auswärts
- Glutz easyfix®

**Edelstahl Schutzbeschlag ES 2**

6167.2S/6167K.2S/6167.2S-RS/6167K.2S-RS/6146.2C





### 3.1 Schutzbeschlag

#### Produktprofil

Geprüft nach: DIN 18257-ES2-L (2003-03)  
EN 1906 Einbruchssicherheit KI.3 (2002-05)  
Einsetzbar für Einbruchhemmende Türen  
nach ENV 1627 - 1630, WK 3 (1999-01)

#### Wichtiger Hinweis

Für den Einsatz in WK3 Türen muss ein bohr-  
geschützter Zylinder verwendet werden.

#### Standardausführung

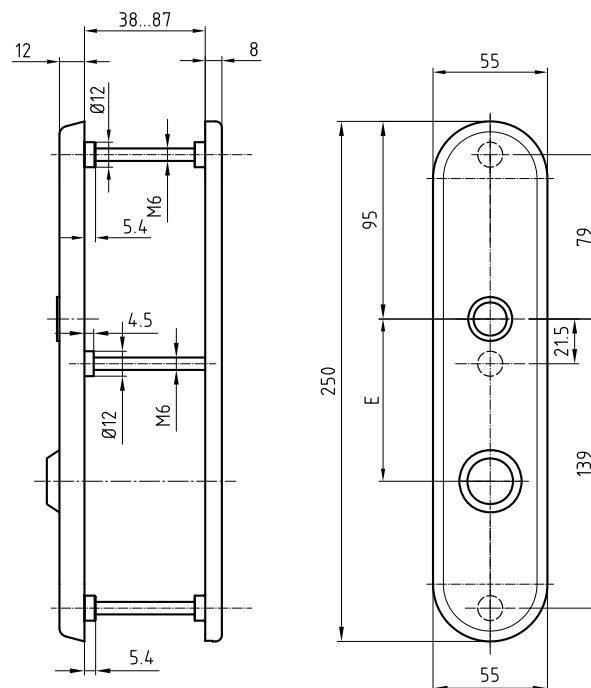
- Edelstahl matt
- 16 mm Führung Glutz glide
- **Aussenschild 250x55x12 mm**
- Gelocht für Rundzylinder 22 mm
- Ohne RZ-Schutzrosette
- 5440.2S für Drückerbedienung
- 5440K.2S für Knopfbefestigung
- **Aussenschild 250x55x12 mm**
- Vorgefertigt für RZ-Schutzrosette
- 5430.2S-RS für Drückerbedienung
- 5432.2S-RS für Knopfbefestigung
- **Innenschild 5435.2C 250x55x8 mm**
- Innenschild 5436.2C konisch 12 mm für SEAvision
- Innenschild 5437.2C konisch 18 mm für SEAvision Powerpack oder KABA-Elostar
- Kombi Innenschild 5426.2C 12 mm für SEAvision
- Kombi Innenschild 5427.2C 18 mm für SEAvision Powerpack oder KABA-Elostar
- RZ-Zylinderschutzrosetten Edelstahl
- 5431/1: Zylinderüberstand 8-12 mm
- 5431/2: Zylinderüberstand 12-15 mm
- 5431/3: Zylinderüberstand 15-18 mm
- 5431/4: Zylinderüberstand 18-21 mm
- 5431/5: Zylinderüberstand 21-24 mm
- 5431/6: Zylinderüberstand: 24-27 mm

#### Optionen

- Edelstahl poliert
- RAL beschichtet
- PVD beschichtet
- 16 mm Glutz Nadellager
- 16 mm twin halb auswärts
- Glutz easyfix®

## Edelstahl Schutzbeschlag ES 2

5440.2S/5440K.2S/5430.2S-RS/5432.2S-RS/5435.2C



3.2 Sicherheitsrosetten

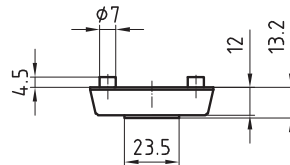
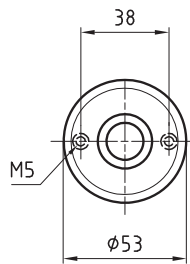
**Standardausführung**

- **Aussenrosette 5630S**
- Edelstahl matt, massiv
- $\phi$  53 mm
- Höhe 12 mm
- Mit Gewindenocken M5
- 16 mm Führung Glutz glide einwärts
- **Innenrosette geclipst 5630C**
- Edelstahl matt
- $\phi$  53 mm
- Höhe 8 mm
- Mit Führungsnocken M5
- Schraubendistanz 38 mm

**Optionen**

- Edelstahl poliert
- RAL beschichtet
- PVD beschichtet
- 
- 16 mm Glutz Nadellager
- 16 mm twin halb auswärts
- Glutz easyfix®
- Knopfbefestigung

**Edelstahl Drückerrosette 12 mm  
5630S/5630C**



5330S/5330C

Edelstahl Schutzrosette

ES 1  
S.196

5330.2S-RS/5330.2C

Edelstahl Schutzrosette

ES 1  
S.197

5330.2S-ZA/5330.2C

Edelstahl Schutzrosette

ES 1  
S.198

5330.3S-ZA/5330.3C

Edelstahl Schutzrosette

ES 1  
S.199

**3.2 Sicherheitsrosetten**

**Produktprofil**

Geprüft nach: DIN 18257-ES1-R (2003-03)  
 EN 1906 Einbruchssicherheit Kl.2 (2002-05)  
 Einsetzbar für Einbruchhemmende Türen nach  
 ENV 1627 - 1630, WK 1+2 (1999-01)

**Standardausführung**

- **Aussenrosette 5330S**
- Edelstahl matt, massiv
- $\phi$  53 mm
- Höhe 12 mm
- Mit Gewindenocken M5
- **Innenrosette geclipst 5330C**
- Edelstahl matt
- $\phi$  53 mm
- Höhe 8 mm
- Mit Führungsnocken M5
- Schraubendistanz 38 mm

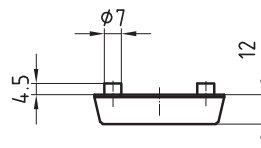
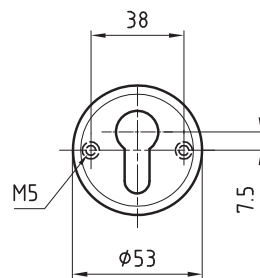
**Lochung**

- 5330.2 RZ
- 5330.3 PZ

**Optionen**

- Edelstahl poliert
- RAL beschichtet
- PVD beschichtet
- 

**Edelstahl Schutzrosette ES 1  
 5330S/5330C**



5630S/5630C Edelstahl Drückerrosette 12 mm S.195	5330.2S-RS/5330.2C Edelstahl Schutzrosette ES 1 S.197	5330.2S-ZA/5330.2C Edelstahl Schutzrosette ES 1 S.198	5330.3S-ZA/5330.3C Edelstahl Schutzrosette ES 1 S.199
--	---	---	---

**3.2 Sicherheitsrosetten**

**Produktprofil**

Geprüft nach: DIN 18257-ES1-R (2003-03)  
 EN 1906 Einbruchsicherheit KI.2 (2002-05)  
 Einsetzbar für Einbruchhemende Türen nach  
 ENV 1627 - 1630, WK 1+2 (1999-01)

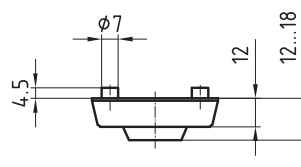
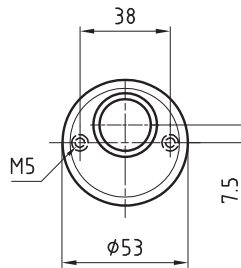
**Standardausführung**

- **Aussenrosette 5330.2S-RS**
- Edelstahl matt, massiv
- $\phi$  53 mm
- Höhe 12 mm
- Mit Gewindenocken M5
- Vorgerichtet für RZ-Schutzrosette
- **Innenrosette geclipst 5330.2C**
- Edelstahl matt
- $\phi$  53 mm
- Höhe 8 mm
- Mit Führungsnocken M5
- Schraubendistanz 38 mm

**Optionen**

- Edelstahl poliert
- RAL beschichtet
- PVD beschichtet
- RZ-Zylinderschutzrosetten Edelstahl
- 5330/1: Zylinderüberstand 7-12 mm
- 5330/2: Zylinderüberstand 12-15 mm
- 5330/3: Zylinderüberstand 15-18 mm
- 5330/4: Zylinderüberstand 18-21 mm

**Edelstahl Schutzrosette ES 1**  
 5330.2S-RS/5330.2C



5630S/5630C Edelstahl Drückerrosette 12 mm S.195	5330S/5330C Edelstahl Schutzrosette ES 1 S.196	5330.2S-ZA/5330.2C Edelstahl Schutzrosette ES 1 S.198	5330.3S-ZA/5330.3C Edelstahl Schutzrosette ES 1 S.199
--	--	---	---

**3.2 Sicherheitsrosetten**

**Produktprofil**

Geprüft: DIN 18257-ES1-R-ZA (2003-03)  
 EN 1906 Einbruchsicherheit KI.2 (2002-05)  
 Einsetzbar für Einbruchhemende Türen nach  
 ENV 1627 - 1630, WK 1+2 (1999-01)

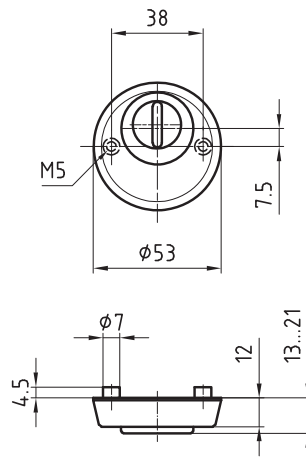
**Standardausführung**

- **Aussenrosette 5330.2S-ZA**
- Edelstahl matt, massiv
- $\phi$  53 mm
- Höhe 12 mm
- Mit Gewindenocken M5
- Zylinderabdeckung 9-15 mm
- **Innenrosette geclipst 5330.2C**
- Edelstahl matt
- $\phi$  53 mm
- Höhe 8 mm
- Mit Führungsnocken M5
- Schraubendistanz 38 mm

**Optionen**

- Edelstahl poliert
- RAL beschichtet
- PVD beschichtet

**Edelstahl Schutzrosette ES 1**  
 5330.2S-ZA/5330.2C



5630S/5630C Edelstahl Druckerrosette 12 mm S.195	5330S/5330C Edelstahl Schutzrosette ES 1 S.196	5330.2S-RS/5330.2C Edelstahl Schutzrosette ES 1 S.197	5330.3S-ZA/5330.3C Edelstahl Schutzrosette ES 1 S.199
--	--	---	---

**3.2 Sicherheitsrosetten**

**Produktprofil**

Geprüft: DIN 18257-ES1-R-ZA (2003-03)  
 EN 1906 Einbruchsicherheit KI.2 (2002-05)  
 Einsetzbar für Einbruchhemende Türen nach  
 ENV 1627 - 1630, WK 1+2 (1999-01)

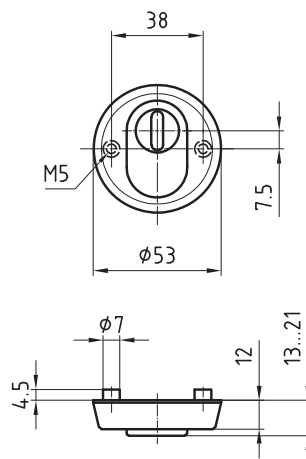
**Standardausführung**

- **Aussenrosette 5330.3S-ZA**
- Edelstahl matt, massiv
- $\phi$  53 mm
- Höhe 12 mm
- Mit Gewindenocken M5
- Zylinderabdeckung 9-15 mm
- **Innenrosette geclipst 5330.3C**
- Edelstahl matt
- $\phi$  53 mm
- Höhe 8 mm
- Mit Führungsnocken M5
- Schraubendistanz 38 mm

**Optionen**

- Edelstahl poliert
- RAL beschichtet
- PVD beschichtet

**Edelstahl Schutzrosette ES 1**  
 5330.3S-ZA/5330.3C



5630S/5630C	5330S/5330C	5330.2S-RS/5330.2C	5330.2S-ZA/5330.2C
Edelstahl Drückerrosette 12 mm	Edelstahl Schutzrosette ES 1	Edelstahl Schutzrosette ES 1	Edelstahl Schutzrosette ES 1
S.195	S.196	S.197	S.198

3.2 Sicherheitsrosetten

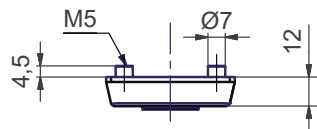
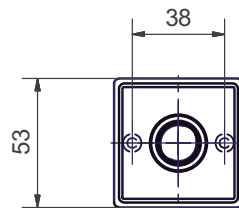
**Standardausführung**

- **Aussenrosette 6178S**
- Edelstahl matt, massiv
- 53 x 53 mm, eckig
- Höhe 12 mm
- Mit Gewindenocken M5
- 16 mm Führung Glutz glide einwärts
- **Innenrosette geclipst 6178C**
- Edelstahl matt
- 53 x 53 mm
- Höhe 8 mm
- Mit Führungsnocken M5
- Schraubendistanz 38 mm

**Optionen**

- Edelstahl poliert
- RAL beschichtet
- PVD beschichtet
- 16 mm Glutz Nadellager
- 16 mm twin halb auswärts
- Glutz easyfix®
- Knopfbefestigung

**Edelstahl Drückerrosette**  
6178S/6178C



3.2 Sicherheitsrosetten

**Produktprofil**

EN 1906 Einbruchssicherheit K1.2 (2010-09)  
 Einsetzbar für Einbruchhemmende Türen nach  
 EN 1627 - 1630, WK 1+2 (1999-01)

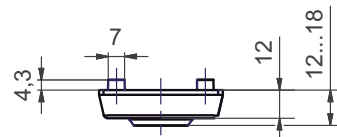
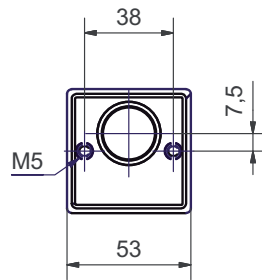
**Standardausführung**

- **Aussenrosette 6177.2S-RS**
- Edelstahl matt, massiv
- 53 x 53 mm, eckig
- Höhe 12 mm
- Mit Gewindenocken M5
- **Innenrosette geclipst 6177.2C**
- Edelstahl matt
- 53 x 53 mm
- Höhe 8 mm
- Mit Führungsnocken M5
- Schraubendistanz 38 mm

**Optionen**

- Edelstahl poliert
- RAL beschichtet
- PVD beschichtet
- RZ-Zylinderschutzrosetten Edelstahl
- 5330/1: Zylinderüberstand 7-12 mm
- 5330/2: Zylinderüberstand 12-15 mm
- 5330/3: Zylinderüberstand 15-18 mm
- 5330/4: Zylinderüberstand 18-21 mm

**Edelstahl Schutzrosette ES 1**  
 6177.2S-RS/6177.2C





3.2 Sicherheitsrosetten

**Produktprofil**

EN 1906 Einbruchsicherheit K1.2 (2010-09)  
 Einsetzbar für Einbruchhemende Türen nach  
 EN 1627 - 1630, WK 1+2 (1999-01)

**Standardausführung**

- **Aussenrosette 6177.2S**
- Edelstahl matt, massiv
- 53 x 53 mm, eckig
- Höhe 12 mm
- Mit Gewindenocken M5
- **Innenrosette geclipst 6177C**
- Edelstahl matt
- 53 x 53 mm
- Höhe 8 mm
- Mit Führungsnocken M5
- Schraubendistanz 38 mm

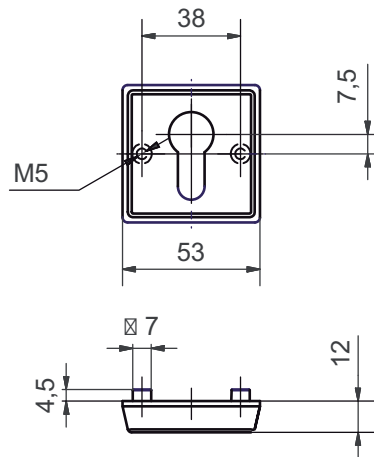
**Lochung**

- 6177.2 RZ
- 6177.3 PZ

**Optionen**

- Edelstahl poliert
- RAL beschichtet
- PVD beschichtet

**Edelstahl Schutzrosette ES 1**  
 6177S/6177C



3.2 Sicherheitsrosetten

**Produktprofil**

EN 1906 Einbruchsicherheit K1.2 (2010-09)  
 Einsetzbar für Einbruchhemende Türen nach  
 EN 1627 - 1630, WK 1+2 (1999-01)

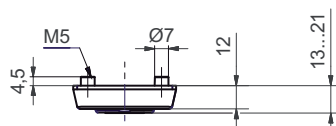
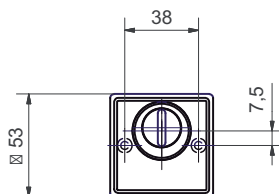
**Standardausführung**

- **Aussenrosette 6177.2S-ZA**
- Edelstahl matt, massiv
- 53 x 53 mm, eckig
- Höhe 12 mm
- Mit Gewindenocken M5
- Zylinderabdeckung 9-15 mm
- **Innenrosette geclipst 6177.2C**
- Edelstahl matt
- 53 x 53 mm
- Höhe 8 mm
- Mit Führungsnocken M5
- Schraubendistanz 38 mm

**Optionen**

- Edelstahl poliert
- RAL beschichtet
- PVD beschichtet

**Edelstahl Schutzrosette ES 1**  
 6177.2S-ZA/6177.2C



3.2 Sicherheitsrosetten

**Produktprofil**

EN 1906 Einbruchsicherheit K1.2 (2010-09)  
 Einsetzbar für Einbruchhemende Türen nach  
 EN 1627 - 1630, WK 1+2 (1999-01)

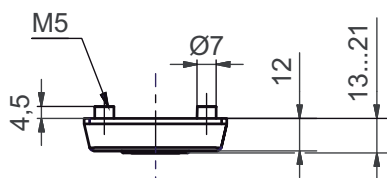
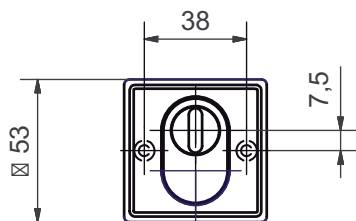
**Standardausführung**

- **Aussenrosette 6177.3S-ZA**
- Edelstahl matt, massiv
- 53 x 53 mm, eckig
- Höhe 12 mm
- Mit Gewindenocken M5
- Zylinderabdeckung 9-15 mm
- **Innenrosette geclipst 6177.3C**
- Edelstahl matt
- 53 x 53 mm
- Höhe 8 mm
- Mit Führungsnocken M5
- Schraubendistanz 38 mm

**Optionen**

- Edelstahl poliert
- RAL beschichtet
- PVD beschichtet

**Edelstahl Schutzrosette ES 1**  
 6177.3S-ZA/6177.3C



## Produkteübersicht

### 4. Rohrrahmen - Türdrücker und Türknöpfe

#### 4.1 Rohrrahmen - Türdrücker

**5059 Oslo**  
S. 206



**50661 Savannah**  
S. 207



**5072 Memphis**  
S. 208



**5089 Assoluto**  
S. 209



**50921 München**  
S. 210



**5175 Saarbrücken**  
S. 211



**5176 Hamburg**  
S. 212



**6032 Greyville**  
S. 213



**6046 Cham**  
S. 214



#### 4.2 Rohrrahmen - Türknöpfe

**5825E**  
S. 215



**5830**  
S. 216



**5838**  
S. 217



**5839**  
S. 218



**5840**  
S. 219



**5841**  
S. 220



**5844**  
S. 221



4.1 Rohrrahmen - Türdrücker

**Standardausführung**

- Drückerlänge 160 mm,  $\phi$  20 mm
- Ausladung 82 mm
- Vierkantstift 8 mm
- Edelstahl matt
- 16 mm Führung für Glutz glide / Nadellager / easyfix®
- Abbildung mit Rosette 5618C

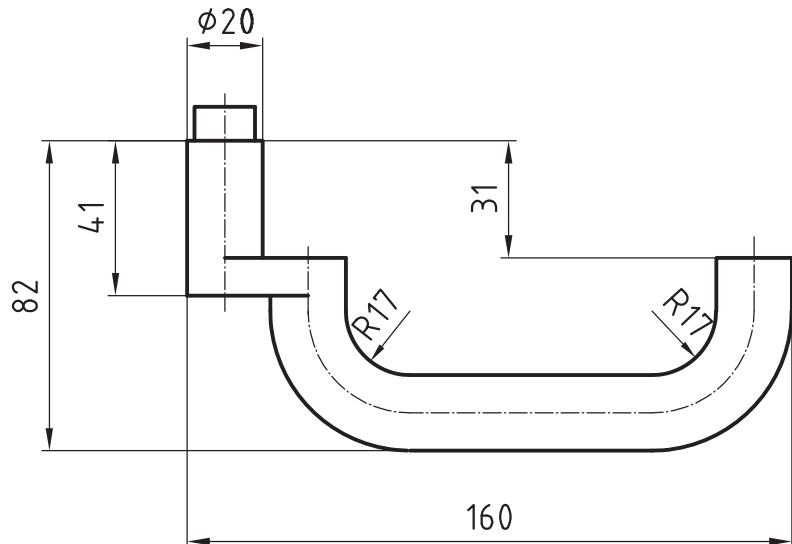
**Optionen**

- Edelstahl poliert
- RAL beschichtet
- PVD beschichtet
- Vierkantstift 8,5 mm oder 9 mm
- 16 mm Führung für Glutz twin
- Gebrauchsklasse 4, EN 1906: 2002-05

**Qualitätsstandard**

- Gebrauchsklasse 3, EN 1906: 2002-05
- Geprüft für Einbau in Feuer- und Rauchschutztüren nach DIN 18273: 1997-12
- Zugelassen mit entsprechendem Panikschloss als Notausgang-Türdrücker nach EN 179: 2002-06

**Edelstahl Rohrrahmen Drücker**  
5059 Oslo



5064  
Edelstahl Drücker  
S.25

5065  
Edelstahl Drücker  
S.26

5154  
Edelstahl Drücker  
S.47

5064A/5616 CF  
Edelstahl Fenster Drehgriff  
S.280

8500  
Edelstahl Fenstergetriebe  
S.353

4.1 Rohrrahmen - Türdrücker

**Standardausführung**

- Drückerlänge 162 mm, ø 20 mm
- Ausladung 80 mm
- Vierkantstift 8 mm
- Edelstahl matt
- 16 mm Führung für Glutz glide / Nadellager / easyfix®
- Abbildung mit Rosette 5618C

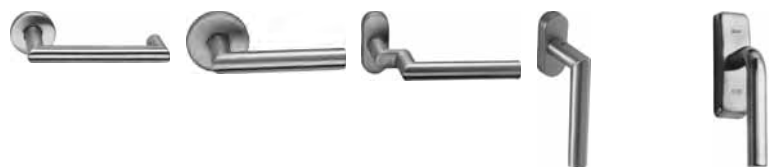
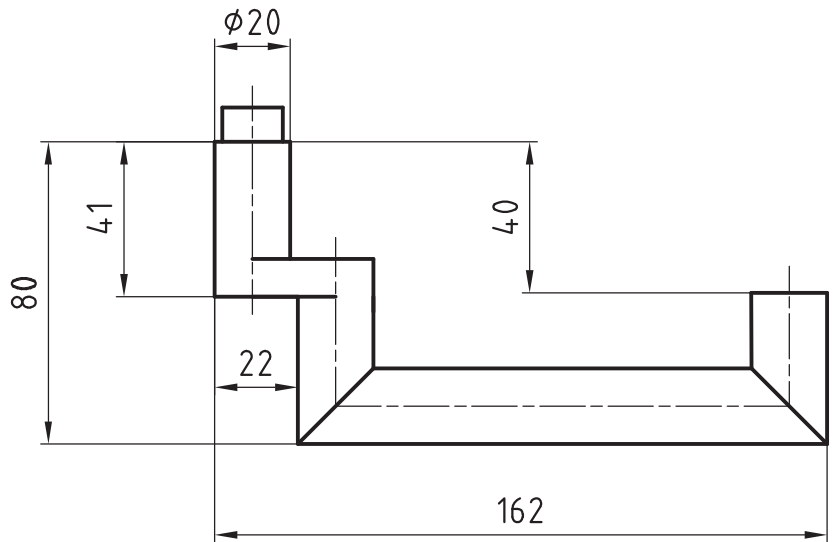
**Optionen**

- Edelstahl poliert
- RAL beschichtet
- PVD beschichtet
- Vierkantstift 8,5 mm oder 9 mm
- 16 mm Führung für Glutz twin
- Gebrauchsklasse 4, EN 1906: 2002-05

**Qualitätsstandard**

- Gebrauchsklasse 3, EN 1906: 2002-05
- Geprüft für Einbau in Feuer- und Rauchschutztüren nach DIN 18273: 1997-12
- Zugelassen mit entsprechendem Panikschloss als Notausgang-Türdrücker nach EN 179: 2002-06

**Edelstahl Rohrrahmen Drücker**  
50661 Savannah



5066  
Edelstahl Drücker  
S.27

5071  
Edelstahl Drücker  
S.31

5072  
Edelstahl Rohrrahmen  
Drücker  
S.208

5071/5616 CF  
Edelstahl Fenster Dreh-  
griff  
S.284

8500  
Edelstahl Fenstergetrie-  
be  
S.353

4.1 Rohrrahmen - Türdrücker

**Standardausführung**

- Drückerlänge 152 mm,  $\phi$  20 mm
- Ausladung 80 mm
- Vierkantstift 8 mm
- Edelstahl matt
- 16 mm Führung für Glutz glide / Nadellager / easyfix®
- Abbildung mit Rosette 5618C

**Optionen**

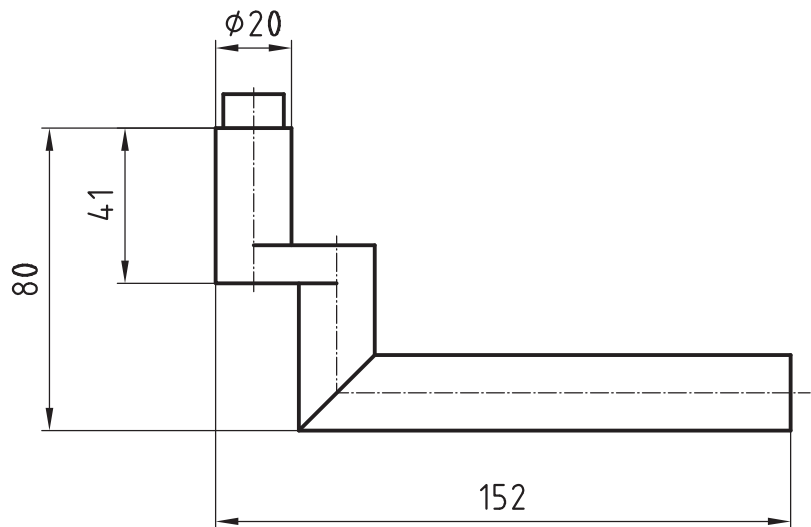
- Edelstahl poliert
- RAL beschichtet
- PVD beschichtet
- Vierkantstift 8,5 mm oder 9 mm
- 16 mm Führung für Glutz twin
- Gebrauchsklasse 4, EN 1906: 2002-05

**Qualitätsstandard**

- Gebrauchsklasse 3, EN 1906: 2002-05
- Geprüft für Einbau in Feuer- und Rauchschutztüren nach DIN 18273: 1997-12

**Edelstahl Rohrrahmen Drücker**  
5072 Memphis

EN 1906  
KL 3/4



5071  
Edelstahl Drücker  
S.31

5073  
Edelstahl Drücker  
S.32

50661  
Edelstahl Rohrrahmen  
Drücker  
S.207

5071/5616 CF  
Edelstahl Fenster Dreh-  
griff  
S.284

8500  
Edelstahl Fenstergetrie-  
be  
S.353

4.1 Rohrrahmen - Türdrücker

**Standardausführung**

- Drückerlänge 153 mm,  $\phi$  22 mm
- Ausladung 57 mm
- Vierkantstift 8 mm
- Edelstahl matt
- 16 mm Führung für Glutz glide / Nadellager / easyfix®
- Abbildung mit Rosette 5618C

**Optionen**

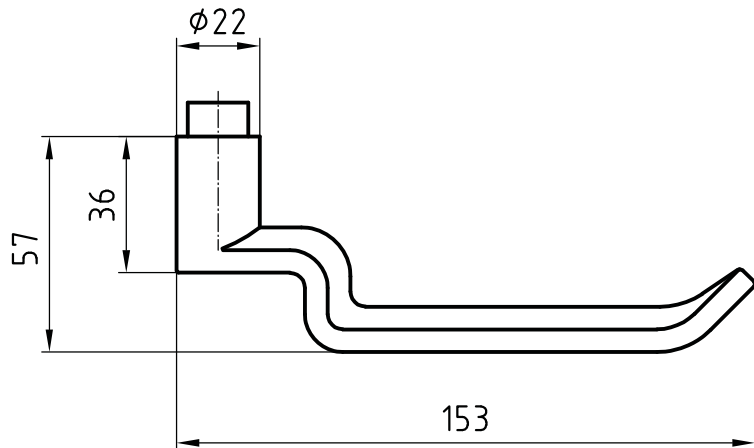
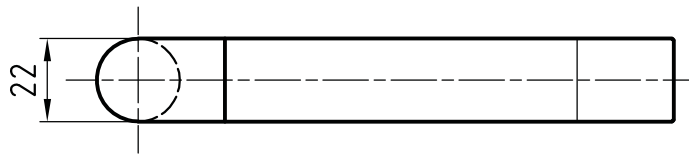
- Edelstahl poliert
- RAL beschichtet
- PVD beschichtet
- Vierkantstift 8,5 mm oder 9 mm
- 16 mm Führung für Glutz twin
- Gebrauchsklasse 4, EN 1906: 2002-05

**Qualitätsstandard**

- Gebrauchsklasse 3, EN 1906: 2002-05
- Geprüft für Einbau in Feuer- und Rauchschutztüren nach DIN 18273: 1997-12

**Edelstahl Rohrrahmen Drücker**  
5089 Assoluto

EN 1906  
KL 3/4



5084  
Edelstahl Drücker  
S.36

5088  
Edelstahl Drücker  
S.38

5089/5616 CF  
Edelstahl Fenster Drehgriff  
S.290

8500  
Edelstahl Fenstergetriebe  
S.353



4.1 Rohrrahmen - Türdrücker

**Standardausführung**

- Drückerlänge 154 mm,  $\phi$  22 mm
- Ausladung 68 mm
- Vierkantstift 8 mm
- Edelstahl matt, massiv
- 16 mm Führung für Glutz glide / Nadellager / easyfix®
- Abbildung mit Rosette 5618C

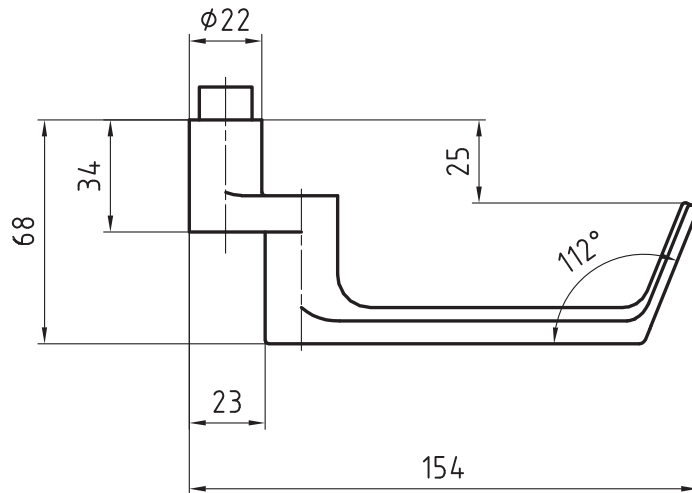
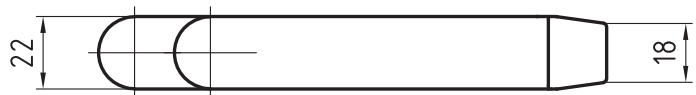
**Optionen**

- Edelstahl poliert
- RAL beschichtet
- PVD beschichtet
- Vierkantstift 8,5 mm oder 9 mm
- 16 mm Führung für Glutz twin
- Gebrauchsklasse 4, EN 1906: 2002-05

**Qualitätsstandard**

- Gebrauchsklasse 3, EN 1906: 2002-05
- Geprüft für Einbau in Feuer- und Rauchschutztüren nach DIN 18273: 1997-12
- Zugelassen mit entsprechendem Panikschloss als Notausgang-Türdrücker nach EN 179: 2002-06

**Edelstahl Rohrrahmen Drücker**  
50921 München



5092  
Edelstahl Drücker  
S.40

5092/5616 CF  
Edelstahl Fenster Drehgriff  
S.292

8500  
Edelstahl Fenstergetriebe  
S.353

4.1 Rohrrahmen - Türdrücker

**Standardausführung**

- Drückerlänge 163 mm,  $\phi$  20 mm
- Ausladung 82 mm
- Vierkantstift 8 mm
- Edelstahl matt
- 16 mm Führung für Glutz glide / Nadellager / easyfix®
- Abbildung mit Rosette 5618C

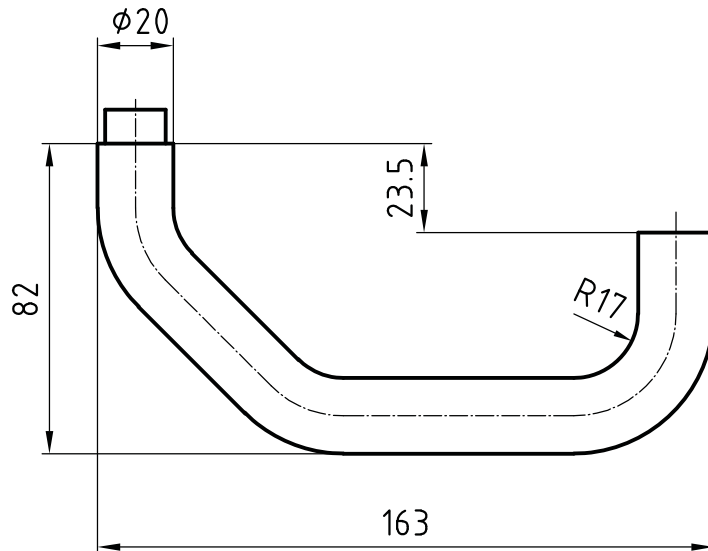
**Optionen**

- Edelstahl poliert
- RAL beschichtet
- PVD beschichtet
- Vierkantstift 8,5 mm oder 9 mm
- 16 mm Führung für Glutz twin
- Gebrauchsklasse 4, EN 1906: 2002-05

**Qualitätsstandard**

- Gebrauchsklasse 3, EN 1906: 2002-05
- Geprüft für Einbau in Feuer- und Rauchschutztüren nach DIN 18273: 1997-12
- Zugelassen mit entsprechendem Panikschloss als Notausgang-Türdrücker nach EN 179: 2002-06

**Edelstahl Rohrrahmen Drücker**  
5175 Saarbrücken



5064  
Edelstahl Drücker  
S.25

5065  
Edelstahl Drücker  
S.26

5064A/5616 CF  
Edelstahl Fenster Drehgriff  
S.280

8500  
Edelstahl Fenstergetriebe  
S.353

4.1 Rohrrahmen - Türdrücker

**Standardausführung**

- Drückerlänge 160 mm,  $\phi$  22 mm
- Ausladung 75 mm
- Vierkantstift 8 mm
- Edelstahl matt
- 16 mm Führung für Glutz glide / Nadellager / easyfix®
- Abbildung mit Rosette 5618C

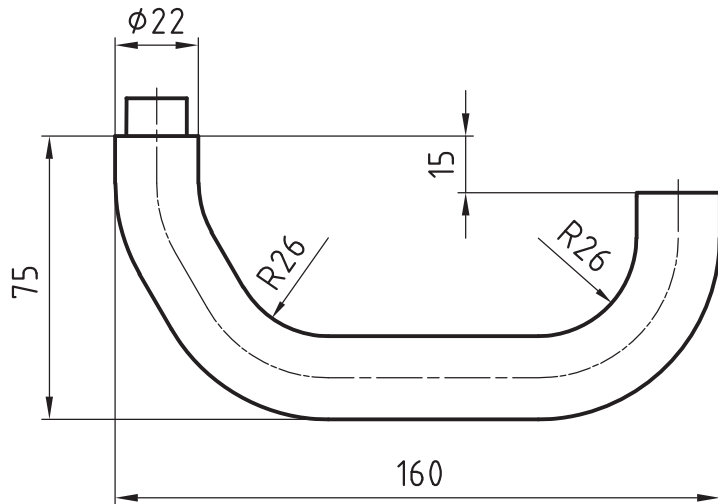
**Optionen**

- Edelstahl poliert
- RAL beschichtet
- PVD beschichtet
- Vierkantstift 8,5 mm oder 9 mm
- 16 mm Führung für Glutz twin
- Gebrauchsklasse 4, EN 1906: 2002-05

**Qualitätsstandard**

- Gebrauchsklasse 3, EN 1906: 2002-05
- Geprüft für Einbau in Feuer- und Rauchschutztüren nach DIN 18273: 1997-12
- Zugelassen mit entsprechendem Panikschloss als Notausgang-Türdrücker nach EN 179: 2002-06

**Edelstahl Rohrrahmen Drücker**  
5176 Hamburg



5064  
Edelstahl Drücker  
S.25

5064A/5616 CF  
Edelstahl Fenster Drehgriff  
S.280

8500  
Edelstahl Fenstergetriebe  
S.353

4.1 Rohrrahmen - Türdrücker

**Produktprofil**

Geschäftshäuser, Verwaltungsbauten, gehobener Wohnungsbau

**Standardausführung**

- Drückerlänge 160 mm, ø 30 mm
- Ausladung 65 mm
- Vierkantstift 8 mm
- Edelstahl matt
- 16 mm Führung für Glutz glide / Nadellager / easyfix®
- Abbildung mit Rosette 5622C

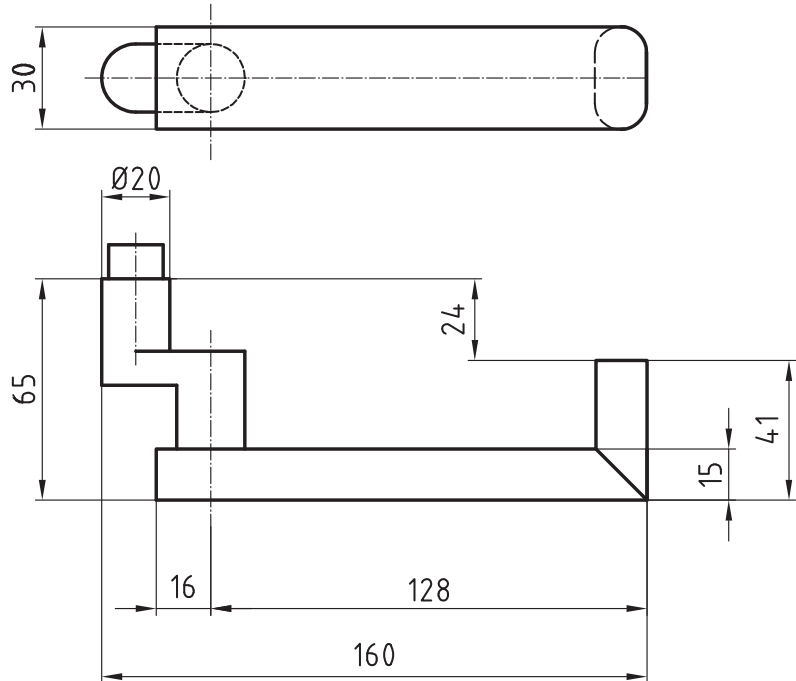
**Optionen**

- Edelstahl poliert
- RAL beschichtet
- PVD beschichtet
- Vierkantstift 8,5 mm oder 9 mm
- 16 mm Führung für Glutz twin
- Gekröpfte Ausführung
- Gebrauchsklasse 4, EN 1906: 2002-05

**Qualitätsstandard**

- Gebrauchsklasse 3, EN 1906: 2002-05
- Geprüft für Einbau in Feuer- und Rauchschutztüren nach DIN 18273: 1997-12
- Zugelassen mit entsprechendem Panikschloss als Notausgang-Türdrücker nach EN 179: 2002-06

**Edelstahl Rohrrahmen Drücker**  
6032 Greyville



6016  
Edelstahl Drücker  
S.52

6031  
Edelstahl Drücker  
S.53

6016-280/6143K  
Edelstahl Drehgriff PSK  
& HST  
S.348

6030  
Edelstahl Drehgriff  
S.57

4.1 Rohrrahmen - Türdrücker

**Produktprofil**

Geschäftshäuser, Verwaltungsbauten, gehobener Wohnungsbau

**Standardausführung**

- Drückerlänge 158 mm,  $\varnothing$  22 mm
- Ausladung 76 mm
- Vierkantstift 8 mm
- Edelstahl matt, massiv
- 16 mm Führung für Glutz glide / Nadellager / easyfix®
- Abbildung mit Rosette 5618C

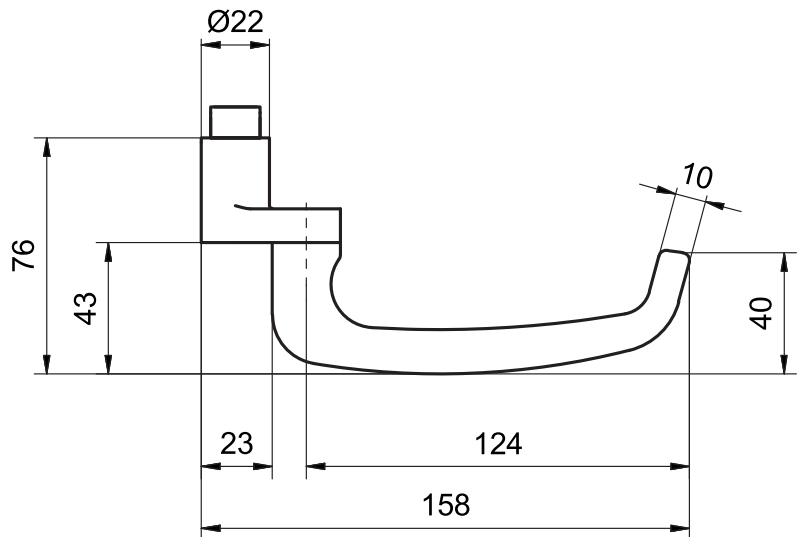
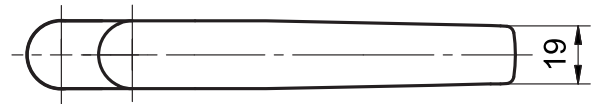
**Optionen**

- Edelstahl poliert
- RAL beschichtet
- PVD beschichtet
- Vierkantstift 8,5 mm oder 9 mm
- 16 mm Führung für Glutz twin
- Gebrauchsklasse 4, EN 1906: 2002-05

**Qualitätsstandard**

- Gebrauchsklasse 3, EN 1906: 2002-05
- Geprüft für Einbau in Feuer- und Rauchschutztüren nach DIN 18273: 1997-12
- Zugelassen mit entsprechendem Panikschloss als Notausgang-Türdrücker nach EN 179: 2002-06

**Edelstahl Rohrrahmen Drücker**  
6046 Cham



6045  
Edelstahl Drücker  
S.54

4.2 Rohrrahmen - Türkнопfe

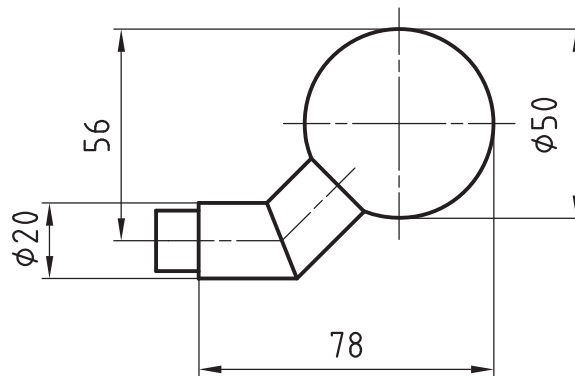
**Standardausführung**

- $\varnothing$  50 mm
- Ausladung 78 mm
- 16 mm Führung für Festmontage
- Innengewinde M10
- Edelstahl matt
- Abbildung mit Rosette 5618C

**Optionen**

- Edelstahl poliert
- RAL beschichtet
- PVD beschichtet
- 16 mm Führung für Glutz glide / Nadellager / easyfix®
- Drückervierkant 8 mm, 8,5 mm oder 9 mm

**Edelstahl Rohrrahmen Türkнопf**  
5825E



5825  
Edelstahl Türkнопf  
S.64

5830  
Edelstahl Rohrrahmen  
Türkнопf  
S.216

5838  
Edelstahl Rohrrahmen  
Türkнопf  
S.217

5839  
Edelstahl Rohrrahmen  
Türkнопf  
S.218

4.2 Rohrrahmen - Türkнопfe

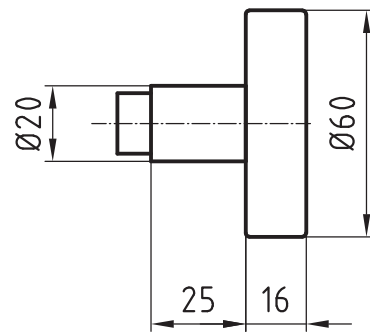
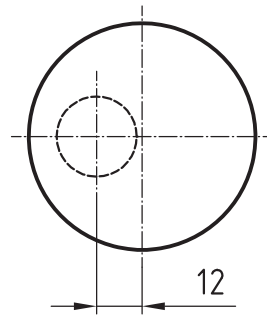
**Standardausführung**

- $\varnothing$  60 mm
- Ausladung 41 mm
- 16 mm Führung für Festmontage
- Innengewinde M10
- Edelstahl matt
- Abbildung mit Rosette 5618C

**Optionen**

- $\varnothing$  53 mm
- Edelstahl poliert
- RAL beschichtet
- PVD beschichtet
- 16 mm Führung für Glutz glide / Nadellager / easyfix®
- Drückervierkant 8 mm, 8,5 mm oder 9 mm

**Edelstahl Rohrrahmen Türkнопf**  
5830



5827  
Edelstahl Türkнопf  
S.65

5825E  
Edelstahl Rohrrahmen  
Türkнопf  
S.215

5838  
Edelstahl Rohrrahmen  
Türkнопf  
S.217

5839  
Edelstahl Rohrrahmen  
Türkнопf  
S.218

4.2 Rohrrahmen - Türkнопfe

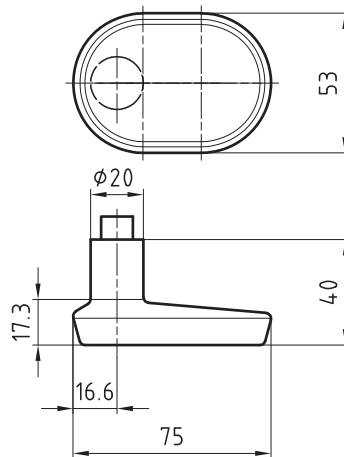
**Standardausführung**

- $\varnothing$  53 x 75 mm
- Ausladung 40 mm
- 16 mm Führung für Festmontage
- Innengewinde M10
- Edelstahl matt, massiv
- Abbildung mit Rosette 5618C

**Optionen**

- Edelstahl poliert
- RAL beschichtet
- PVD beschichtet
- 16 mm Führung für Glutz glide / Nadellager / easyfix®
- Drückervierkant 8 mm, 8,5 mm oder 9 mm

**Edelstahl Rohrrahmen Türkнопf**  
5838



5839

Edelstahl Rohrrahmen  
Türkнопf  
S.218

5840

Edelstahl Rohrrahmen  
Türkнопf  
S.219

5841

Edelstahl Rohrrahmen  
Türkнопf  
S.220

5844

Edelstahl Rohrrahmen  
Türkнопf  
S.221



4.2 Rohrrahmen - Türkнопfe

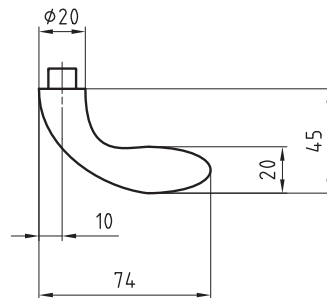
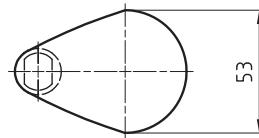
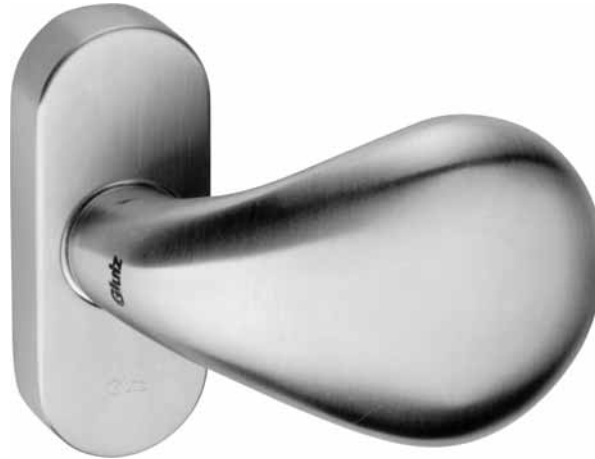
**Standardausführung**

- $\varnothing$  53 x 74 mm
- Ausladung 45 mm
- 16 mm Führung für Festmontage
- Innengewinde M10
- Edelstahl matt, massiv
- Abbildung mit Rosette 5618C

**Optionen**

- Edelstahl poliert
- RAL beschichtet
- PVD beschichtet
- 16 mm Führung für Glutz glide / Nadellager / easyfix®
- Drückervierkant 8 mm, 8,5 mm oder 9 mm

**Edelstahl Rohrrahmen Türkнопf**  
5839



5838

**Edelstahl Rohrrahmen Türkнопf**

S.217

5840

**Edelstahl Rohrrahmen Türkнопf**

S.219

5841

**Edelstahl Rohrrahmen Türkнопf**

S.220

5844

**Edelstahl Rohrrahmen Türkнопf**

S.221

4.2 Rohrrahmen - Türkнопfe

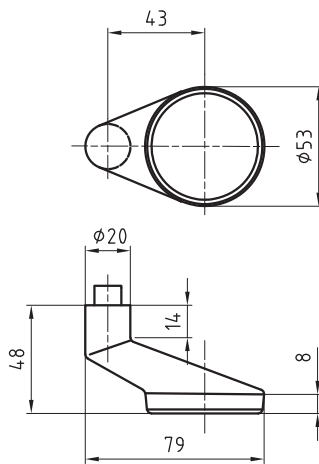
**Standardausführung**

- $\varnothing$  53 mm
- Ausladung 48 mm
- 16 mm Führung für Festmontage
- Innengewinde M10
- Edelstahl matt, massiv
- Abbildung mit Rosette 5618C

**Optionen**

- Edelstahl poliert
- RAL beschichtet
- PVD beschichtet
- Drückervierkant 8 mm, 8,5 mm oder 9 mm

**Edelstahl Rohrrahmen Türkнопf**  
5840



5838

**Edelstahl Rohrrahmen Türkнопf**

S.217

5839

**Edelstahl Rohrrahmen Türkнопf**

S.218

5841

**Edelstahl Rohrrahmen Türkнопf**

S.220

5844

**Edelstahl Rohrrahmen Türkнопf**

S.221

4.2 Rohrrahmen - Türkнопfe

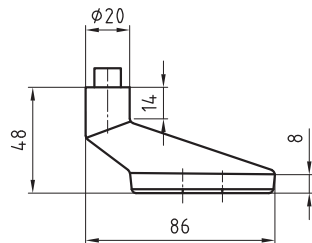
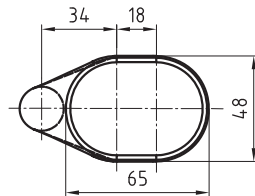
**Standardausführung**

- $\varnothing$  48 x 65 mm
- Ausladung 48 mm
- 16 mm Führung für Festmontage
- Innengewinde M10
- Edelstahl matt, massiv
- Abbildung mit Rosette 5618C

**Optionen**

- Edelstahl poliert
- RAL beschichtet
- PVD beschichtet
- Drückervierkant 8 mm, 8,5 mm oder 9 mm

**Edelstahl Rohrrahmen Türkнопf**  
5841



5838

Edelstahl Rohrrahmen  
Türkнопf

S.217

5839

Edelstahl Rohrrahmen  
Türkнопf

S.218

5840

Edelstahl Rohrrahmen  
Türkнопf

S.219

5844

Edelstahl Rohrrahmen  
Türkнопf

S.221

4.2 Rohrrahmen - Türkнопfe

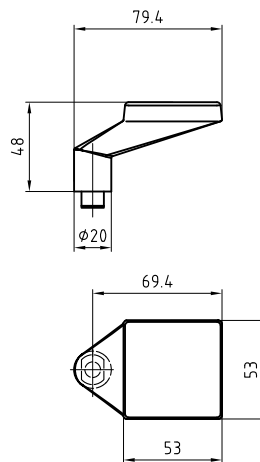
**Standardausführung**

- 53x53x12 mm
- Ausladung 48 mm
- 16 mm Führung für Festmontage
- Innengewinde M10
- Edelstahl matt, massiv
- Abbildung mit Rosette 6144C

**Optionen**

- Edelstahl poliert
- RAL beschichtet
- PVD beschichtet
- Drückervierkant 8 mm, 8,5 mm oder 9 mm

**Edelstahl Rohrrahmen Türkнопf**  
5844



5838

**Edelstahl Rohrrahmen Türkнопf**

S.217

5839

**Edelstahl Rohrrahmen Türkнопf**

S.218

5840

**Edelstahl Rohrrahmen Türkнопf**

S.219

5841

**Edelstahl Rohrrahmen Türkнопf**

S.220

## Produkteübersicht

### 5. Rohrrahmen - Rosetten und Türschilder

#### 5.1 Rohrrahmen - Rosetten

**5608C Federunterstützung**  
S. 224



**5609C Federhochhaltung links oder rechts**  
S. 225



**5610C**  
S. 226



**5310C**  
S. 227



**6142C Federunterstützung**  
S. 228



**6143C Federhochhaltung links oder rechts**  
S. 229



**6144C**  
S. 230



**6145C**  
S. 231



**5311**  
S. 232



**5315**  
S. 233



**5316**  
S. 234



**5317**  
S. 235



**5612**  
S. 236



**5392**  
S. 237



**5615**  
S. 238



**5394**  
S. 239



**5618C**  
S. 240



**5396C**  
S. 241



**6124**  
S. 242



**6125**  
S. 243



**6126**  
S. 244



**6127**  
S. 245



**5.2 Rohrrahmen - Langschilder**

**5345-30**  
S. 246



**5359**  
S. 247



**5360**  
S. 248



**5361**  
S. 249



**5364C**  
S. 250



5.1 Rohrrahmen - Rosetten

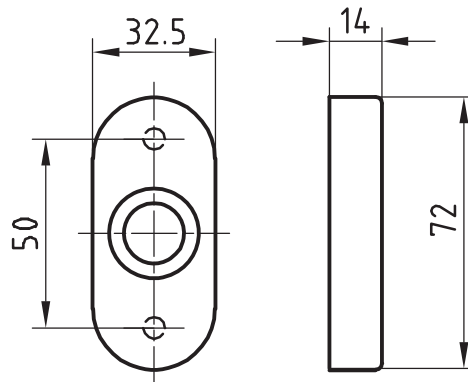
**Standardausführung**

- Länge 72 mm
- Breite 32,5 mm
- Höhe 14 mm
- Edelstahl matt
- 16 mm Führung Glutz glide einwärts
- Schraubendistanz 50 mm
- Federunterstützung
- Für Vierkantstift 8 mm

**Optionen**

- Edelstahl poliert
- RAL beschichtet
- PVD beschichtet
- 16 mm Glutz Nadellager
- 16 mm twin halb auswärts
- Glutz easyfix®
- Knopfbefestigung
- Für Vierkantstift 8,5 oder 9 mm

**Edelstahl Rohrrahmen Drückerrosette  
5608C Federunterstützung**



5310C  
Edelstahl Rohrrahmen  
Schlüsselrosette  
S.227



5609C  
Edelstahl Rohrrahmen  
Drückerrosette  
S.225



5610C  
Edelstahl Rohrrahmen  
Drückerrosette  
S.226



5615  
Edelstahl Rohrrahmen  
Drückerrosette  
S.238



5394  
Edelstahl Rohrrahmen  
Schlüsselrosette  
S.239

5.1 Rohrrahmen - Rosetten

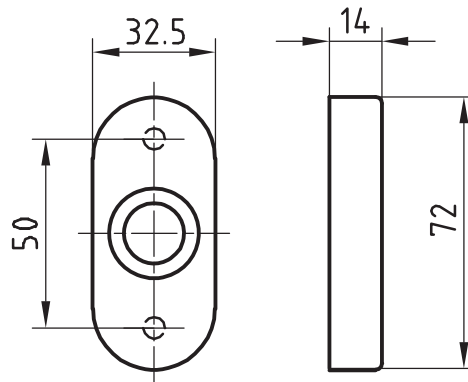
**Standardausführung**

- Länge 72 mm
- Breite 32,5 mm
- Höhe 14 mm
- Edelstahl matt
- 16 mm Führung Glutz glide einwärts
- Schraubendistanz 50 mm
- Federhochhaltung links oder rechts
- Für Vierkantstift 8 mm

**Optionen**

- Edelstahl poliert
- RAL beschichtet
- PVD beschichtet
- 16 mm Glutz Nadellager
- 16 mm twin halb auswärts
- Glutz easyfix®
- Knopfbefestigung
- Für Vierkantstift 8,5 oder 9 mm

**Edelstahl Rohrrahmen Drückerrosette**  
5609C Federhochhaltung links oder rechts



5310C  
Edelstahl Rohrrahmen  
Schlüsselrosette  
S.227



5608C  
Edelstahl Rohrrahmen  
Drückerrosette  
S.224



5610C  
Edelstahl Rohrrahmen  
Drückerrosette  
S.226



5615  
Edelstahl Rohrrahmen  
Drückerrosette  
S.238



5394  
Edelstahl Rohrrahmen  
Schlüsselrosette  
S.239



5.1 Rohrrahmen - Rosetten

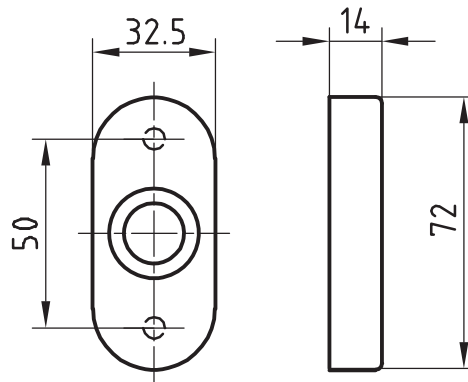
**Standardausführung**

- Länge 72 mm
- Breite 32,5 mm
- Höhe 14 mm
- Edelstahl matt
- 16 mm Führung Glutz glide einwärts
- Schraubendistanz 50 mm

**Optionen**

- Edelstahl poliert
- RAL beschichtet
- PVD beschichtet
- 16 mm Glutz Nadellager
- 16 mm twin half auswärts
- Glutz easyfix®
- Knopfbefestigung

**Edelstahl Rohrrahmen Drückerrosette  
5610C**



5310C  
Edelstahl Rohrrahmen  
Schlüsselrosette  
S.227



5608C  
Edelstahl Rohrrahmen  
Drückerrosette  
S.224



5609C  
Edelstahl Rohrrahmen  
Drückerrosette  
S.225



5615  
Edelstahl Rohrrahmen  
Drückerrosette  
S.238



5394  
Edelstahl Rohrrahmen  
Schlüsselrosette  
S.239

5.1 Rohrrahmen - Rosetten

**Standardausführung**

- Länge 72 mm
- Breite 32,5 mm
- Höhe 14 mm
- Edelstahl matt
- Schraubendistanz 50 mm

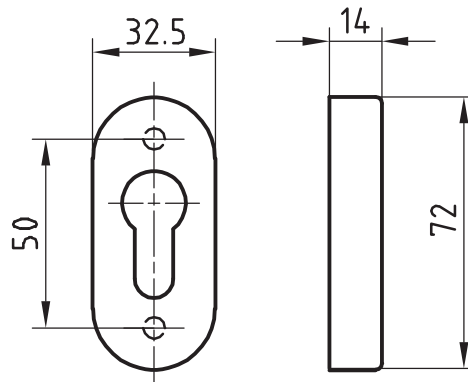
**Lochung**

- 5310.0C Blind
- 5310.1C BB
- 5310.2C RZ
- 5310.3C PZ
- 5310.8C PRZ
- 5310.9C OVZ

**Optionen**

- Edelstahl poliert
- RAL beschichtet
- PVD beschichtet

**Edelstahl Rohrrahmen Schlüsselrosette  
5310C**



5608C  
Edelstahl Rohrrahmen  
Drückerrosette  
S.224



5609C  
Edelstahl Rohrrahmen  
Drückerrosette  
S.225



5610C  
Edelstahl Rohrrahmen  
Drückerrosette  
S.226



5615  
Edelstahl Rohrrahmen  
Drückerrosette  
S.238



5394  
Edelstahl Rohrrahmen  
Schlüsselrosette  
S.239

5.1 Rohrrahmen - Rosetten

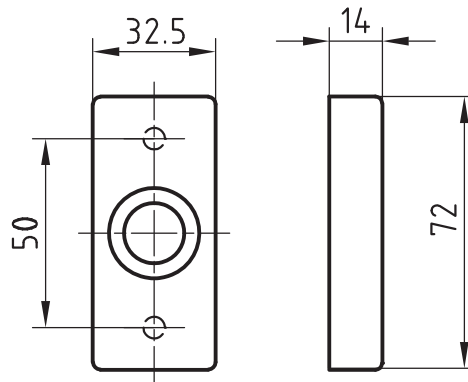
**Standardausführung**

- Länge 72 mm
- Breite 32,5 mm
- Höhe 14 mm
- Edelstahl matt
- 16 mm Führung Glutz glide einwärts
- Schraubendistanz 50 mm
- Federunterstützung
- Für Vierkantstift 8 mm

**Optionen**

- Edelstahl poliert
- RAL beschichtet
- PVD beschichtet
- 16 mm Glutz Nadellager
- 16 mm twin halb auswärts
- Glutz easyfix®
- Knopfbefestigung
- Für Vierkantstift 8,5 oder 9 mm

**Edelstahl Rohrrahmen Drückerrosette**  
6142C Federunterstützung



6143C  
Edelstahl Rohrrahmen  
Drückerrosette  
S.229



6144C  
Edelstahl Rohrrahmen  
Drückerrosette  
S.230



6145C  
Edelstahl Rohrrahmen  
Schlüsselrosette  
S.231

5.1 Rohrrahmen - Rosetten

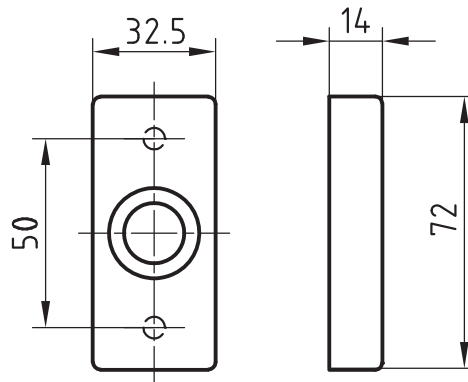
**Standardausführung**

- Länge 72 mm
- Breite 32,5 mm
- Höhe 14 mm
- Edelstahl matt
- 16 mm Führung Glutz glide einwärts
- Schraubendistanz 50 mm
- Federhochhaltung links oder rechts
- Für Vierkantstift 8 mm

**Optionen**

- Edelstahl poliert
- RAL beschichtet
- PVD beschichtet
- 16 mm Glutz Nadellager
- 16 mm twin halb auswärts
- Glutz easyfix®
- Knopfbefestigung
- Für Vierkantstift 8,5 oder 9 mm

**Edelstahl Rohrrahmen Drückerrosette**  
6143C Federhochhaltung links oder rechts



6142C  
Edelstahl Rohrrahmen  
Drückerrosette  
S.228



6144C  
Edelstahl Rohrrahmen  
Drückerrosette  
S.230



6145C  
Edelstahl Rohrrahmen  
Schlüsselrosette  
S.231

5.1 Rohrrahmen - Rosetten

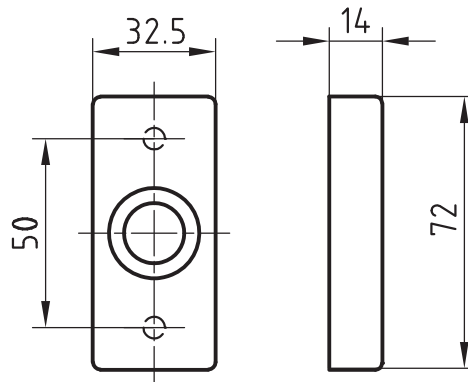
**Standardausführung**

- Länge 72 mm
- Breite 32,5 mm
- Höhe 14 mm
- Edelstahl matt
- 16 mm Führung Glutz glide einwärts
- Schraubendistanz 50 mm

**Optionen**

- Edelstahl poliert
- RAL beschichtet
- PVD beschichtet
- 16 mm Glutz Nadellager
- 16 mm twin halb auswärts
- Glutz easyfix®
- Knopfbefestigung

**Edelstahl Rohrrahmen Drückerrosette**  
6144C



6142C  
Edelstahl Rohrrahmen  
Drückerrosette  
S.228



6143C  
Edelstahl Rohrrahmen  
Drückerrosette  
S.229



6145C  
Edelstahl Rohrrahmen  
Schlüsselrosette  
S.231

5.1 Rohrrahmen - Rosetten

**Standardausführung**

- Länge 72 mm
- Breite 32,5 mm
- Höhe 14 mm
- Edelstahl matt
- Schraubendistanz 50 mm

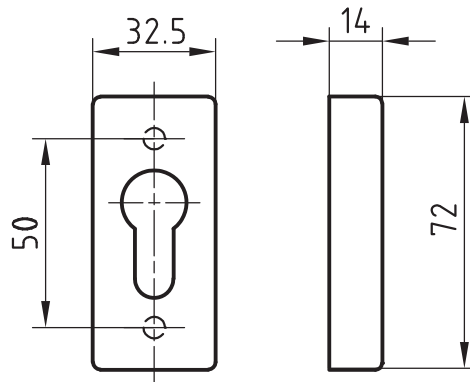
**Lochung**

- 6145.0C Blind
- 6145.1C BB
- 6145.2C RZ
- 6145.3C PZ
- 6145.8C PRZ
- 6145.9C OVZ

**Optionen**

- Edelstahl poliert
- RAL beschichtet
- PVD beschichtet

**Edelstahl Rohrrahmen Schlüsselrosette  
6145C**



6142C  
Edelstahl Rohrrahmen  
Drückerrosette  
S.228



6143C  
Edelstahl Rohrrahmen  
Drückerrosette  
S.229



6144C  
Edelstahl Rohrrahmen  
Drückerrosette  
S.230

5.1 Rohrrahmen - Rosetten

**Standardausführung**

- Länge 77 mm
- Breite 32,5 mm
- Höhe 14 mm
- Edelstahl matt
- Schraubendistanz 50 mm

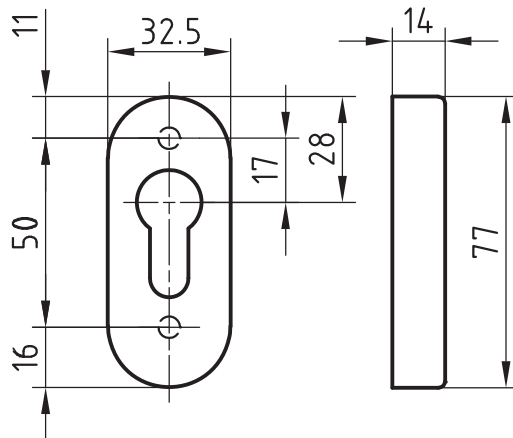
**Lochung**

- 5311.2 RZ
- 5311.3 PZ

**Optionen**

- Edelstahl poliert
- RAL beschichtet
- PVD beschichtet

**Edelstahl Rohrrahmen Schieberosette**  
5311



5608C  
Edelstahl Rohrrahmen  
Drückerrosette  
S.224



5609C  
Edelstahl Rohrrahmen  
Drückerrosette  
S.225



5610C  
Edelstahl Rohrrahmen  
Drückerrosette  
S.226



5615  
Edelstahl Rohrrahmen  
Drückerrosette  
S.238

5.1 Rohrrahmen - Rosetten

**Standardausführung**

- Länge 77 mm
- Breite 32,5 mm
- Höhe 14 mm
- Edelstahl matt
- Schraubendistanz 50 mm

- RZ-Zylinderschutzrosetten Edelstahl
- 5315/1: Zylinderüberstand 14-17 mm
- 5315/2: Zylinderüberstand 17-20 mm
- 5315/3: Zylinderüberstand 20-23 mm

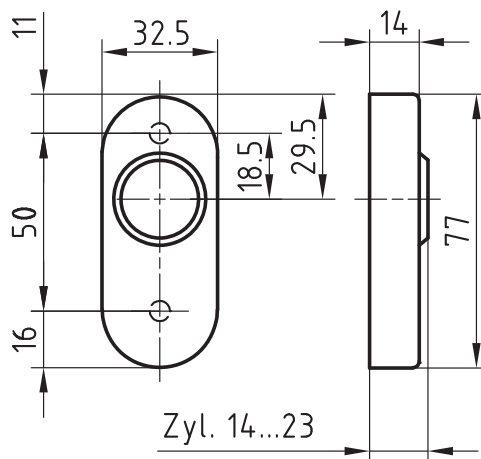
**Lochung**

- 5315.2C RZ-RS

**Optionen**

- Edelstahl poliert
- RAL beschichtet
- PVD beschichtet

**Edelstahl Rohrrahmen Schieberosette 5315**



5608C  
Edelstahl Rohrrahmen  
Drückerrosette  
S.224



5609C  
Edelstahl Rohrrahmen  
Drückerrosette  
S.225



5610C  
Edelstahl Rohrrahmen  
Drückerrosette  
S.226



5615  
Edelstahl Rohrrahmen  
Drückerrosette  
S.238



5.1 Rohrrahmen - Rosetten

**Standardausführung**

- Länge 77 mm
- Breite 32,5 mm
- Höhe 14 mm
- Edelstahl matt
- Schraubendistanz 50 mm
- Zylindertüberstand 12 - 18 mm

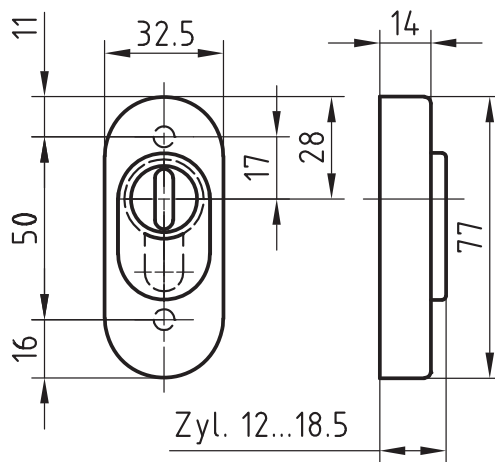
**Lochung**

- 5316.3 PZ-ZA

**Optionen**

- Edelstahl poliert
- RAL beschichtet
- PVD beschichtet

**Edelstahl Rohrrahmen Schieberosette**  
5316



5608C  
Edelstahl Rohrrahmen  
Drückerrosette  
S.224



5609C  
Edelstahl Rohrrahmen  
Drückerrosette  
S.225



5610C  
Edelstahl Rohrrahmen  
Drückerrosette  
S.226



5615  
Edelstahl Rohrrahmen  
Drückerrosette  
S.238

5.1 Rohrrahmen - Rosetten

**Standardausführung**

- Länge 77 mm
- Breite 32,5 mm
- Höhe 14 mm
- Edelstahl matt
- Schraubendistanz 50 mm
- Zylindertüberstand 12 - 18 mm

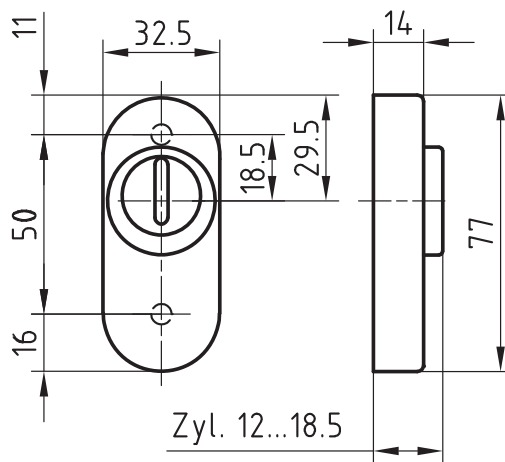
**Lochung**

- 5317.2 RZ-ZA

**Optionen**

- Edelstahl poliert
- RAL beschichtet
- PVD beschichtet

**Edelstahl Rohrrahmen Schieberosette**  
5317



5608C  
Edelstahl Rohrrahmen  
Drückerrosette  
S.224



5609C  
Edelstahl Rohrrahmen  
Drückerrosette  
S.225



5610C  
Edelstahl Rohrrahmen  
Drückerrosette  
S.226



5615  
Edelstahl Rohrrahmen  
Drückerrosette  
S.238

5.1 Rohrrahmen - Rosetten

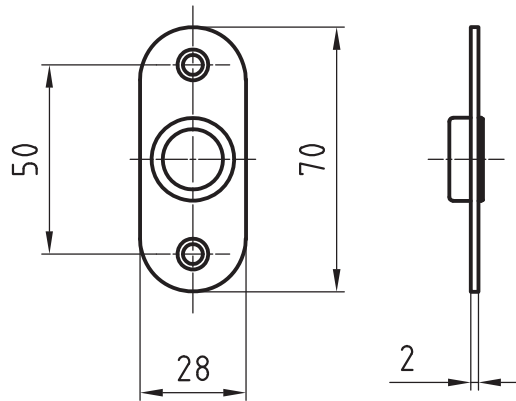
**Standardausführung**

- Länge 70 mm
- Breite 28 mm
- Höhe 2 mm
- Edelstahl matt
- 16 mm Führung Glutz glide einwärts
- Schraubendistanz 50 mm
- Mit Befestigungslöcher für M5

**Optionen**

- Edelstahl poliert
- RAL beschichtet
- PVD beschichtet
- 16 mm Glutz Nadellager
- 16 mm auswärts
- 16 mm auswärts konisch
- 16 mm twin einwärts
- 16 mm twin halb auswärts
- 16 mm twin auswärts
- Glutz easyfix®
- Knopfbefestigung

**Edelstahl Rohrrahmen Drückerrosette**  
5612



5392  
Edelstahl Rohrrahmen  
Schlüsselrosette  
S.237



5615  
Edelstahl Rohrrahmen  
Drückerrosette  
S.238



5394  
Edelstahl Rohrrahmen  
Schlüsselrosette  
S.239



5618C  
Edelstahl Rohrrahmen  
Drückerrosette  
S.240



5396C  
Edelstahl Rohrrahmen  
Schlüsselrosette  
S.241

5.1 Rohrrahmen - Rosetten

**Standardausführung**

- Länge 70 mm
- Breite 28 mm
- Höhe 2 mm
- Edelstahl matt
- Schraubendistanz 50 mm
- Mit Befestigungslöcher für M5

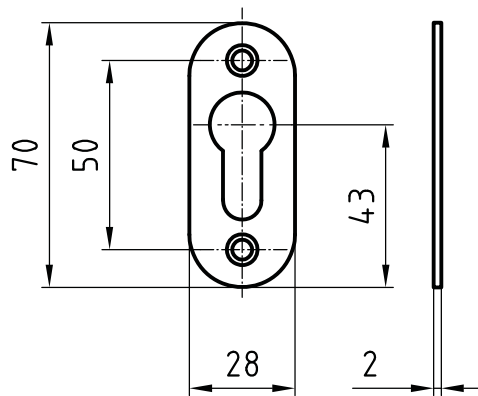
**Lochung**

- 5392.0 Blind
- 5392.1 BB
- 5392.2 RZ
- 5392.3 PZ
- 5392.8 PRZ
- 5392.9 OVZ

**Optionen**

- Edelstahl poliert
- RAL beschichtet
- PVD beschichtet

**Edelstahl Rohrrahmen Schlüsselrosette**  
5392



5612  
Edelstahl Rohrrahmen  
Drückerrosette  
S.236



5615  
Edelstahl Rohrrahmen  
Drückerrosette  
S.238



5394  
Edelstahl Rohrrahmen  
Schlüsselrosette  
S.239



5618C  
Edelstahl Rohrrahmen  
Drückerrosette  
S.240



5396C  
Edelstahl Rohrrahmen  
Schlüsselrosette  
S.241

5.1 Rohrrahmen - Rosetten

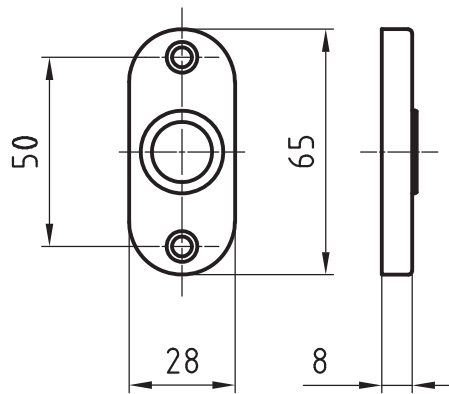
**Standardausführung**

- Länge 65 mm
- Breite 28 mm
- Höhe 8 mm
- Edelstahl matt
- 16 mm Führung Glutz glide einwärts
- Schraubendistanz 50 mm
- Mit Befestigungslöcher für M5

**Optionen**

- Edelstahl poliert
- RAL beschichtet
- PVD beschichtet
- 16 mm Glutz Nadellager
- 16 mm twin halb auswärts
- Glutz easyfix®
- Knopfbefestigung

**Edelstahl Rohrrahmen Drückerrosette**  
5615



5394  
Edelstahl Rohrrahmen  
Schlüsselrosette  
S.239



5612  
Edelstahl Rohrrahmen  
Drückerrosette  
S.236



5392  
Edelstahl Rohrrahmen  
Schlüsselrosette  
S.237



5618C  
Edelstahl Rohrrahmen  
Drückerrosette  
S.240



5396C  
Edelstahl Rohrrahmen  
Schlüsselrosette  
S.241

5.1 Rohrrahmen - Rosetten

**Standardausführung**

- Länge 65 mm
- Breite 28 mm
- Höhe 8 mm
- Edelstahl matt
- Schraubendistanz 50 mm
- Mit Befestigungslöcher für M5

**Lochung**

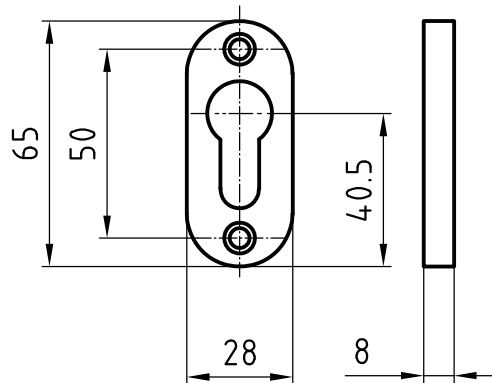
- 5394.0 Blind
- 5394.1 BB
- 5394.2 RZ
- 5394.3 PZ
- 5394.8 PRZ
- 5394.9 OVZ

**Optionen**

- Edelstahl poliert
- RAL beschichtet
- PVD beschichtet

**Edelstahl Rohrrahmen Schlüsselrosette**

5394



5615  
Edelstahl Rohrrahmen  
Drückerrosette  
S.238



5612  
Edelstahl Rohrrahmen  
Drückerrosette  
S.236



5392  
Edelstahl Rohrrahmen  
Schlüsselrosette  
S.237



5618C  
Edelstahl Rohrrahmen  
Drückerrosette  
S.240



5396C  
Edelstahl Rohrrahmen  
Schlüsselrosette  
S.241

5.1 Rohrrahmen - Rosetten

**Standardausführung**

- Länge 72 mm
- Breite 29 mm
- Höhe 12 mm
- Edelstahl matt
- 16 mm Führung Glutz glide einwärts
- Schraubendistanz 50 mm

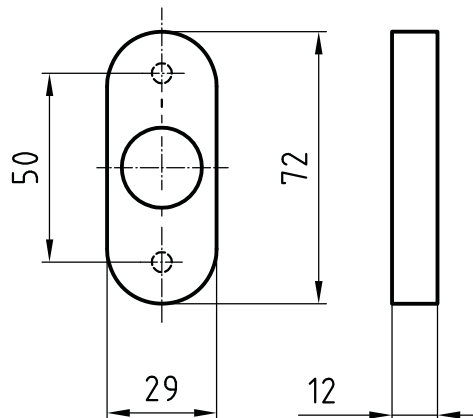
**Lochung**

- 5618.19C Lochung für Drücker  $\varnothing$  18 mm
- 5618.21C Lochung für Drücker  $\varnothing$  20 mm
- 5618.23C Lochung für Drücker  $\varnothing$  22 mm

**Optionen**

- Edelstahl poliert
- RAL beschichtet
- PVD beschichtet
- 16 mm Glutz Nadellager
- 16 mm twin halb auswärts
- Glutz easyfix®
- Knopfbefestigung

**Edelstahl Rohrrahmen Drückerrosette  
5618C**



5396C  
Edelstahl Rohrrahmen  
Schlüsselrosette  
S.241



5612  
Edelstahl Rohrrahmen  
Drückerrosette  
S.236



5392  
Edelstahl Rohrrahmen  
Schlüsselrosette  
S.237



5615  
Edelstahl Rohrrahmen  
Drückerrosette  
S.238



5394  
Edelstahl Rohrrahmen  
Schlüsselrosette  
S.239

5.1 Rohrrahmen - Rosetten

**Standardausführung**

- Länge 72 mm
- Breite 29 mm
- Höhe 12 mm
- Edelstahl matt
- Schraubendistanz 50 mm

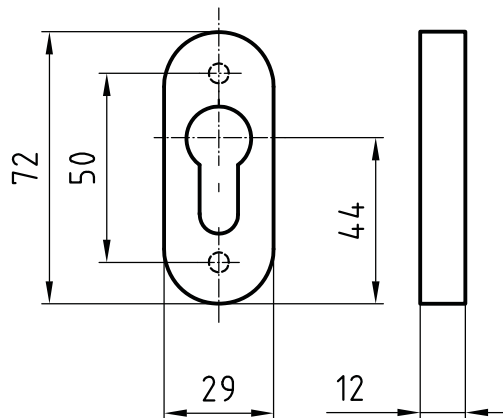
**Lochung**

- 5396.0C Blind
- 5396.1C BB
- 5396.2C RZ
- 5396.3C PZ
- 5396.8C PRZ
- 5396.9C OVZ

**Optionen**

- Edelstahl poliert
- RAL beschichtet
- PVD beschichtet

**Edelstahl Rohrrahmen Schlüsselrosette**  
5396C



5618C  
Edelstahl Rohrrahmen  
Drückerrosette  
S.240



5612  
Edelstahl Rohrrahmen  
Drückerrosette  
S.236



5392  
Edelstahl Rohrrahmen  
Schlüsselrosette  
S.237



5615  
Edelstahl Rohrrahmen  
Drückerrosette  
S.238



5394  
Edelstahl Rohrrahmen  
Schlüsselrosette  
S.239



5.1 Rohrrahmen - Rosetten

**Standardausführung**

- Länge 77 mm
- Breite 32,5 mm
- Höhe 14 mm
- Edelstahl matt
- Schraubendistanz 50 mm

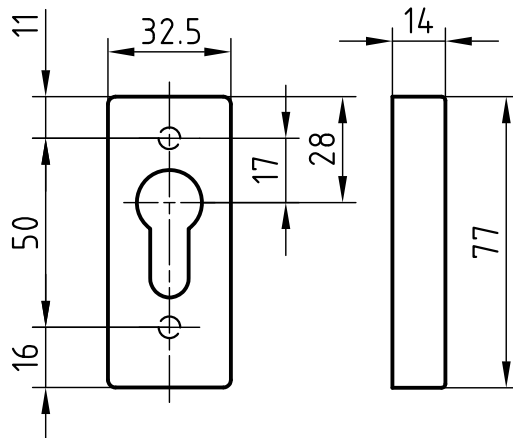
**Lochung**

- 6124.2 RZ
- 6124.3 PZ

**Optionen**

- Edelstahl poliert
- RAL beschichtet
- PVD beschichtet

**Edelstahl Rohrrahmen Schieberosette**  
6124



6144C  
Edelstahl Rohrrahmen  
Drückerrosette  
S.230



6143C  
Edelstahl Rohrrahmen  
Drückerrosette  
S.229



6142C  
Edelstahl Rohrrahmen  
Drückerrosette  
S.228



6145C  
Edelstahl Rohrrahmen  
Schlüsselrosette  
S.231

5.1 Rohrrahmen - Rosetten

**Standardausführung**

- Länge 77 mm
- Breite 32,5 mm
- Höhe 14 mm
- Edelstahl matt
- Schraubendistanz 50 mm
- RZ-Zylinderschutzrosetten Edelstahl
- 6125/1: Zylinderüberstand 14-17 mm
- 6125/2: Zylinderüberstand 17-20 mm
- 6125/3: Zylinderüberstand 20-23 mm

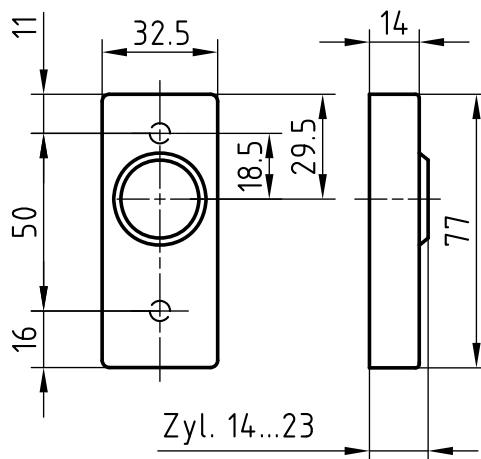
**Lochung**

- 6125.2 RZ-RS

**Optionen**

- Edelstahl poliert
- RAL beschichtet
- PVD beschichtet

**Edelstahl Rohrrahmen Schieberosette  
6125**



6144C  
Edelstahl Rohrrahmen  
Drückerrossette  
S.230



6143C  
Edelstahl Rohrrahmen  
Drückerrossette  
S.229



6142C  
Edelstahl Rohrrahmen  
Drückerrossette  
S.228



6145C  
Edelstahl Rohrrahmen  
Schlüsselrossette  
S.231

5.1 Rohrrahmen - Rosetten

**Standardausführung**

- Länge 77 mm
- Breite 32,5 mm
- Höhe 14 mm
- Edelstahl matt
- Schraubendistanz 50 mm
- Zylindertüberstand 12 - 18 mm

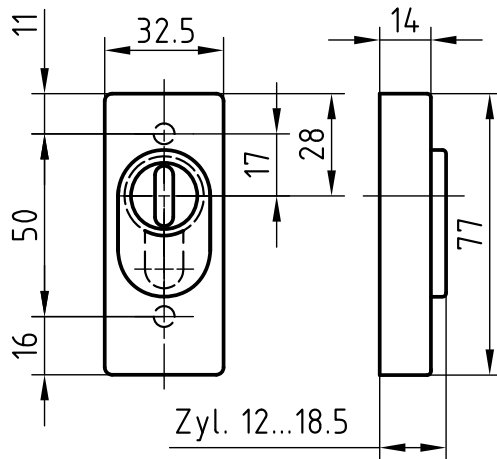
**Lochung**

- 6126.3 PZ-ZA

**Optionen**

- Edelstahl poliert
- RAL beschichtet
- PVD beschichtet

**Edelstahl Rohrrahmen Schieberosette  
6126**



5.1 Rohrrahmen - Rosetten

**Standardausführung**

- Länge 77 mm
- Breite 32,5 mm
- Höhe 14 mm
- Edelstahl matt
- Schraubendistanz 50 mm
- Zylindertüberstand 12 - 18 mm

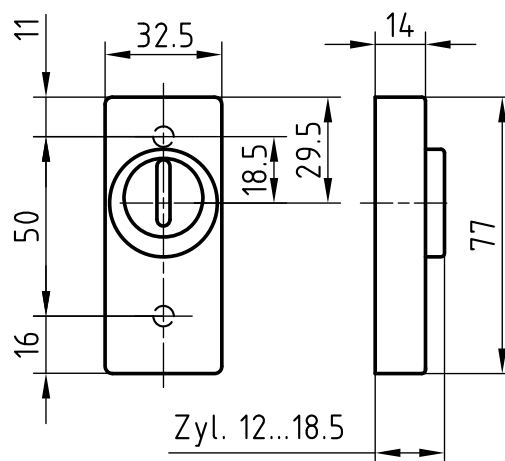
**Lochung**

- 6127.2 RZ-ZA

**Optionen**

- Edelstahl poliert
- RAL beschichtet
- PVD beschichtet

**Edelstahl Rohrrahmen Schieberosette  
6127**



5.2 Rohrrahmen - Langschilder

**Standardausführung**

- Länge 235 mm
- Breite 30 mm
- Höhe 2 mm
- Edelstahl matt
- 16 mm Führung Glutz glide einwärts

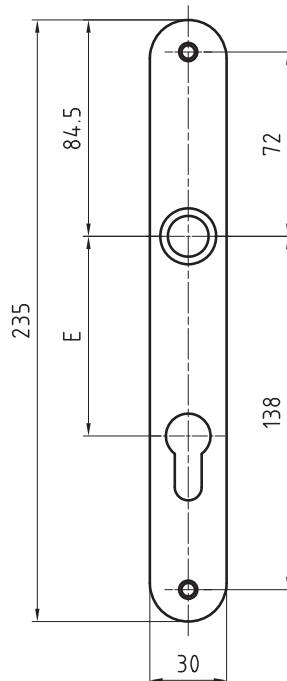
**Lochung**

- 5345.00 ungelocht
- 5345.0 Blind
- 5345.1 BB
- 5345.2 RZ
- 5345.3 PZ
- 5345.8 PRZ
- 5345.9 OVZ

**Optionen**

- Edelstahl poliert
- RAL beschichtet
- PVD beschichtet
- 16 mm Glutz Nadellager
- 16 mm auswärts
- 16 mm auswärts konisch
- 16 mm twin einwärts
- 16 mm twin halb auswärts
- 16 mm twin auswärts
- 16 mm twin auswärts konisch
- Glutz easyfix®
- Knopfbefestigung
- Mit 3 Befestigungslöcher
- Aussenschild mit Gewindenocken M4

**Edelstahl Rohrrahmen Langschild**  
5345-30



5345  
Edelstahl Langschild  
S.126



5345.4  
Edelstahl WC Schild



5345S  
Edelstahl Langschild  
S.127



5345E  
Edelstahl Langschild  
flach  
S.128

5.2 Rohrrahmen - Langschilder

**Standardausführung**

- Länge 250 mm
- Breite 35 mm
- Höhe 2 mm
- Edelstahl matt
- 16 mm Führung Glutz glide einwärts
- Mit 3 Befestigungslöcher M5

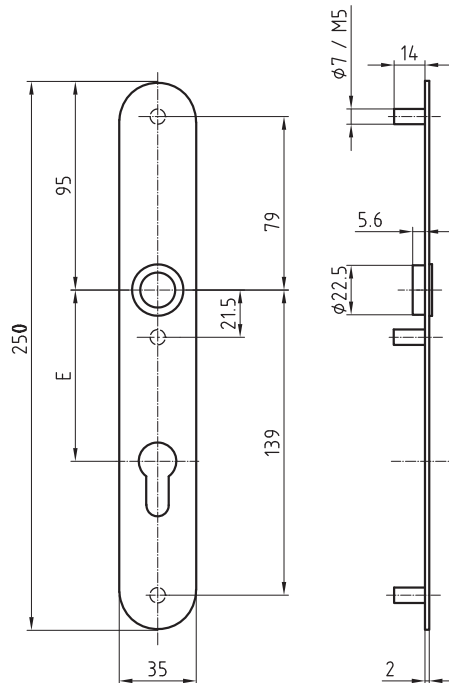
**Lochung**

- 5359.00 ungelocht
- 5359.0 Blind
- 5359.1 BB
- 5359.2 RZ
- 5359.3 PZ
- 5359.8 PRZ
- 5359.9 OVZ

**Optionen**

- Edelstahl poliert
- RAL beschichtet
- PVD beschichtet
- 16 mm Glutz Nadellager
- 16 mm auswärts
- 16 mm auswärts konisch
- 16 mm twin einwärts
- 16 mm twin halb auswärts
- 16 mm twin auswärts
- 16 mm twin auswärts konisch
- Glutz easyfix®
- Knopfbefestigung
- Befestigungslöcher M6
- Gewindenocken M5
- Gewindenocken M6

**Edelstahl Rohrrahmen Langschild**  
5359



5345  
Edelstahl Langschild  
S.126



5345.4  
Edelstahl WC Schild



5345S  
Edelstahl Langschild  
S.127



5345E  
Edelstahl Langschild  
flach  
S.128

5.2 Rohrrahmen - Langschilder

**Standardausführung**

- Länge 255 mm
- Breite 32 mm
- Höhe 6 mm
- Edelstahl matt
- 16 mm Führung Glutz glide auswärts
- Mit 3 Befestigungslöcher für M5

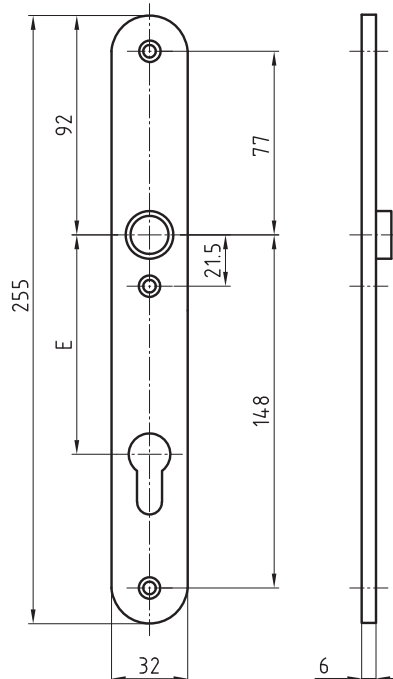
**Lochung**

- 5360.00 ungelocht
- 5360.0 Blind
- 5360.1 BB
- 5360.2 RZ
- 5360.3 PZ
- 5360.8 PRZ
- 5360.9 OVZ

**Optionen**

- Edelstahl poliert
- RAL beschichtet
- PVD beschichtet
- 16 mm Glutz Nadellager
- 16 mm auswärts konisch
- 16 mm twin einwärts
- 16 mm twin halb auswärts
- 16 mm twin auswärts
- 16 mm twin auswärts konisch
- Glutz easyfix®
- Knopfbefestigung

**Edelstahl Rohrrahmen  
Langschild  
5360**



5361  
Edelstahl Rohrrahmen  
Langschild  
S.249

5.2 Rohrrahmen - Langschilder

**Standardausführung**

- Länge 255 mm
- Breite 32 mm
- Höhe 6 mm
- Edelstahl matt
- 16 mm Führung Glutz glide auswärts
- Mit 3 Gewindenocken M5

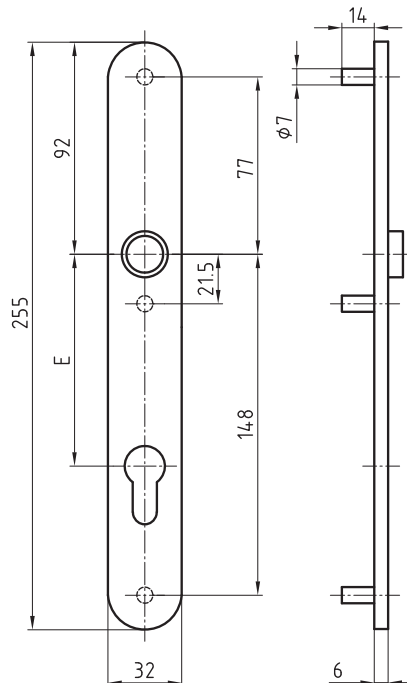
**Lochung**

- 5361.00 ungelocht
- 5361.0 Blind
- 5361.1 BB
- 5361.2 RZ
- 5361.3 PZ
- 5361.8 PRZ
- 5361.9 OVZ

**Optionen**

- Edelstahl poliert
- RAL beschichtet
- PVD beschichtet
- 16 mm Glutz Nadellager
- 16 mm auswärts
- 16 mm auswärts konisch
- 16 mm twin einwärts
- 16 mm twin halb auswärts
- 16 mm twin auswärts
- 16 mm twin auswärts konisch
- Glutz easyfix®
- Knopfbefestigung

**Edelstahl Rohrrahmen  
Langschild  
5361**



5360  
Edelstahl Rohrrahmen  
Langschild  
S.248



5.2 Rohrrahmen - Langschilder

**Edelstahl Rohrrahmen Langschild geclipst  
5364C**

**Standardausführung**

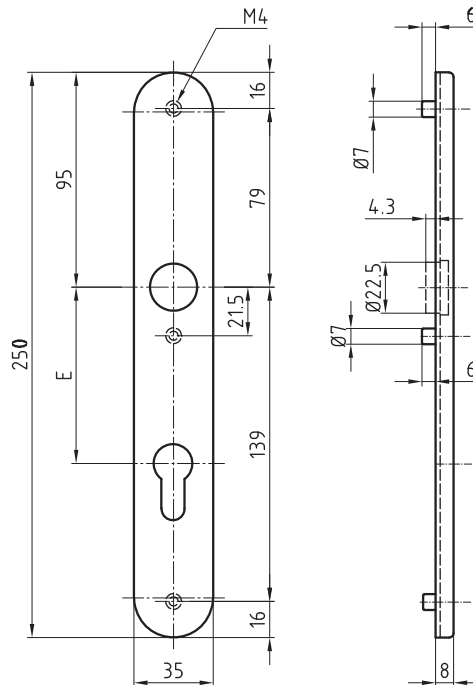
- Länge 250 mm
- Breite 35 mm
- Höhe 8 mm
- Edelstahl matt
- 16 mm Führung Glutz glide einwärts
- Innen Grundplatte mit Führungsnocken CN
- Aussen Grundplatte mit Gewindenocken M4 CG

**Lochung**

- 5364.0C Blind
- 5364.1C BB
- 5364.2C RZ
- 5364.3C PZ
- 5364.8C PRZ
- 5364.9C OVZ
- **Lochungen für Drücker**
- .19 für Drücker  $\varnothing$  18 mm
- .21 für Drücker  $\varnothing$  20 mm
- .23 für Drücker  $\varnothing$  22 mm

**Optionen**

- Edelstahl poliert
- RAL beschichtet
- PVD beschichtet
- 16 mm gezogen Glutz Nadellager
- 16 mm twin halb auswärts
- 16 mm twin auswärts
- Glutz easyfix®
- Knopfbefestigung



## Produkteübersicht

### 6. Rohrrahmen - Beschläge

#### 6.1 Rohrrahmen - Schutzbeschläge

**5472 + 52102**  
S. 252



**5473 + 52103**  
S. 253



**5474 + 52104**  
S. 254



**5476 + 52106**  
S. 255



**5477 + 52107**  
S. 256



**5478 + 52108**  
S. 257



**5479 + 52109**  
S. 258



**5363C**  
S. 259



6.1 Rohrrahmen - Schutzbeschläge

**Produktprofil**

Geprüft nach: DIN 18257-ES1-L (2003-03)  
 EN 1906 Einbruchsicherheit Kl.2 (2010)  
 Einsetzbar für Einbruchhemmende Türen  
 nach EN 1627 - 1630, RC 1+2 (2011)

**Standardausführung**

- Edelstahl matt
- 16 mm Führung Glutz glide

• **Aussenschild 250x35x12 mm**

- Gelocht für Profilzylinder
- Gelocht für Rundzylinder 22 mm

• **Innenschild 5363.3C 250x35x8 mm**

• **Distanzen**

- RZ: 74 mm, 78 mm, 94 mm
- PZ: 72 mm, 78 mm, 92 mm

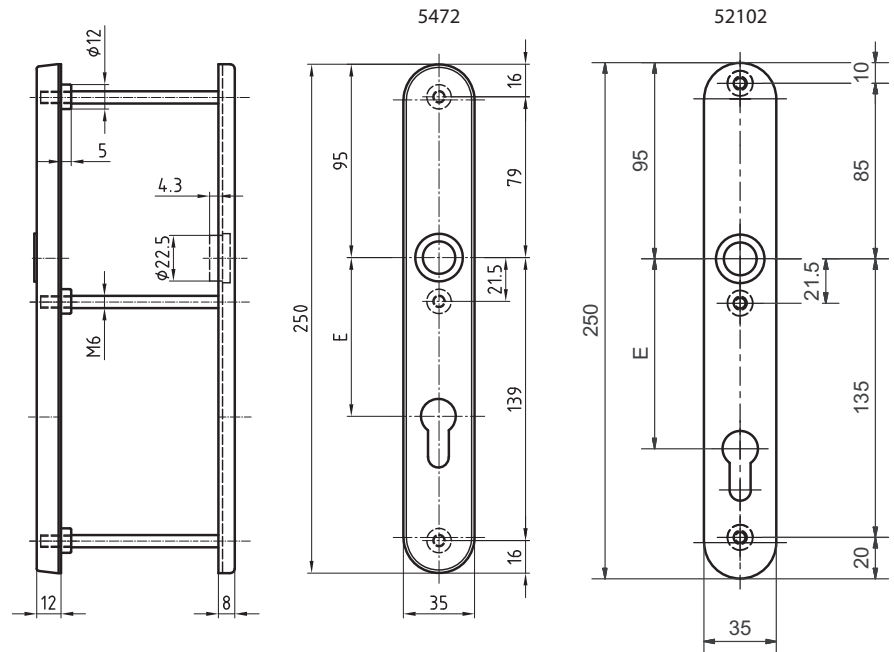
• **Befestigungsabstände**

- 5472: 79 mm / 139 mm
- 52102: 85 mm / 135 mm

**Optionen**

- Edelstahl poliert
- RAL beschichtet
- PVD beschichtet
- 16 mm Glutz Nadellager
- 16 mm twin halb auswärts
- Knopfbefestigung
- Glutz easyfix®
- Innenschild 5359

**Edelstahl Schutzbeschlag ES 1**  
 5472 + 52102



5473 + 52103  
 Edelstahl Schutzbeschlag ES 1  
 S.253



5474 + 52104  
 Edelstahl Schutzbeschlag ES 1  
 S.254

6.1 Rohrrahmen - Schutzbeschläge

**Produktprofil**

Geprüft nach: DIN 18257-ES1-L (2003-03)  
 EN 1906 Einbruchssicherheit Kl.2 (2010)  
 Einsetzbar für Einbruchhemmende Türen  
 nach EN 1627 - 1630, RC 1+2 (2011)

**Standardausführung**

- Edelstahl matt
- 16 mm Führung Glutz glide

- **Aussenschild 250x35x12 mm**
- Vorge richtet für RZ-Schutzrosette

- **Innenschild 5363.2C 250x35x8 mm**

**Distanzen**

- RZ: 74 mm, 78 mm, 94 mm

- RZ-Zylinderschutzrosetten Edelstahl
- 5473/1: Zylinderüberstand 10-15 mm
- 5473/2: Zylinderüberstand 15-18 mm
- 5473/3: Zylinderüberstand 18-21 mm

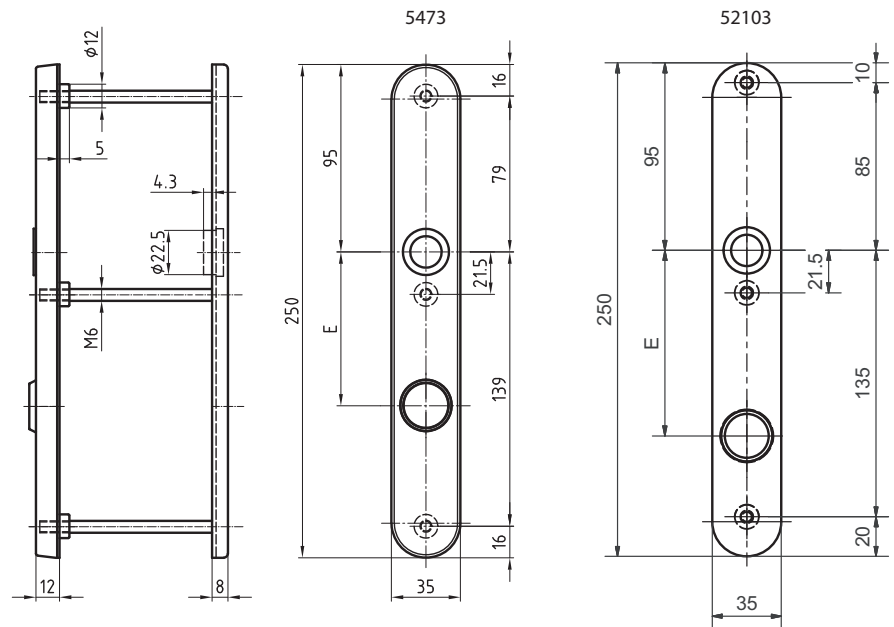
**Befestigungsabstände**

- 5473: 73 mm / 139 mm
- 52103: 85 mm / 135 mm

**Optionen**

- Edelstahl poliert
- RAL beschichtet
- PVD beschichtet
- 16 mm Glutz Nadellager
- 16 mm twin halb auswärts
- Knopfbefestigung
- Glutz easyfix®
- Innenschild 5359

**Edelstahl Schutzbeschlag ES 1**  
 5473 + 52103



5472 + 52102  
 Edelstahl Schutzbeschlag ES 1  
 S.252



5474 + 52104  
 Edelstahl Schutzbeschlag ES 1  
 S.254

6.1 Rohrrahmen - Schutzbeschläge

**Produktprofil**

Gepüft: DIN 18257-ES1-L-ZA (2003-03)  
 EN 1906 Einbruchsicherheit Kl.2 (2010)  
 Einsetzbar für Einbruchhemende Türen nach  
 EN 1627 - 1630, RC 1+2 (2011)

**Standardausführung**

- Edelstahl matt
- 16 mm Führung Glutz glide

- Aussenschild 250x35x12 mm
- Profilzylinderabdeckung 9-15 mm

- Innenschild 5363.3C 250x35x8 mm

**Distanzen**

- PZ: 78 mm, 88mm, 92 mm

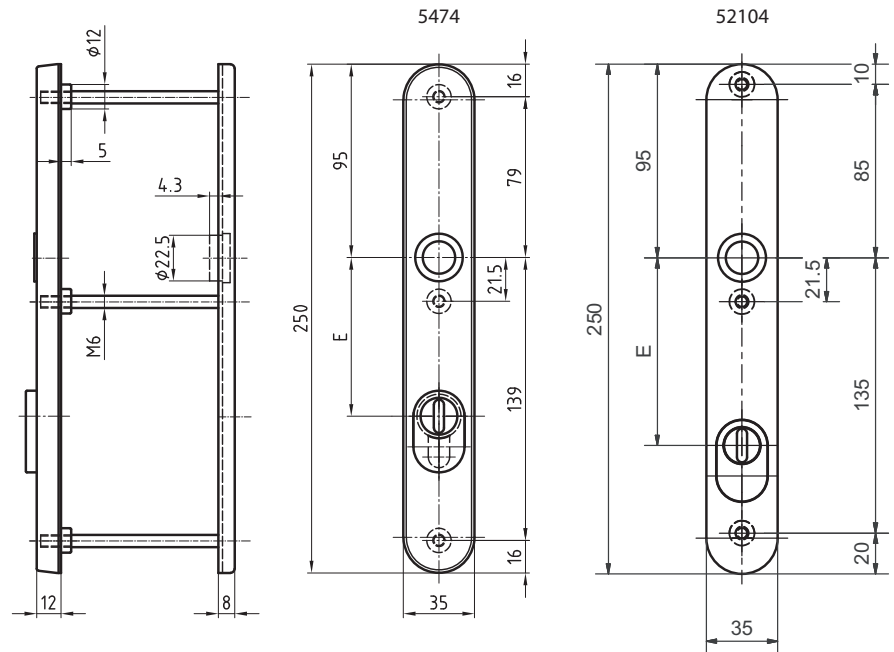
**Befestigungsabstände**

- 5474: 79 mm / 139 mm
- 52104: 85 mm / 135 mm

**Optionen**

- Edelstahl poliert
- RAL beschichtet
- PVD beschichtet
- 16 mm Glutz Nadellager
- 16 mm twin halb auswärts
- Knopfbefestigung
- Glutz easyfix®
- Innenschild 5359

**Edelstahl Schutzbeschlag ES 1**  
 5474 + 52104



5472 + 52102  
 Edelstahl Schutzbeschlag ES 1  
 S.252



5473 + 52103  
 Edelstahl Schutzbeschlag ES 1  
 S.253

6.1 Rohrrahmen - Schutzbeschläge

**Produktprofil**

Geprüft nach: DIN 18257-ES2-L (2003-03)  
 EN 1906 Einbruchsicherheit Kl.3 (2010)  
 Einsetzbar für Einbruchhemende Türen nach  
 EN 1627 - 1630, RC 3 (2011)

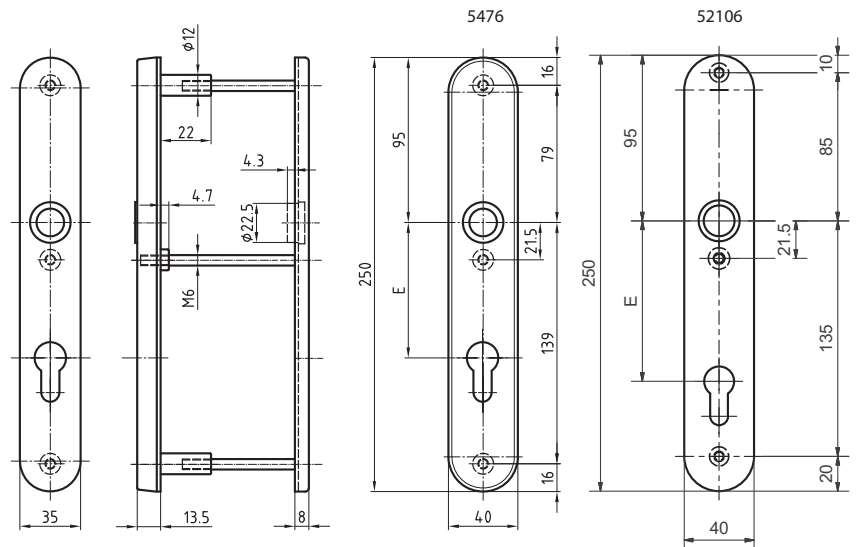
**Standardausführung**

- Edelstahl matt
- 16 mm Führung Glutz glide
  
- **Aussenschild 250x40x13,5 mm**
- Gelocht für Profilzylinder
- Gelocht für Rundzylinder 22 mm
  
- **Innenschild 5363.2C RZ, 5363.3C PZ  
 250x35x8 mm**
  
- **Distanzen**
- RZ: 74 mm, 78 mm, 94 mm
- PZ: 72 mm, 88 mm, 92 mm
  
- **Befestigungsabstände**
- 5476: 79 mm / 139 mm
- 52106: 85 mm / 135 mm

**Optionen**

- Edelstahl poliert
- RAL beschichtet
- PVD beschichtet
- 16 mm Glutz Nadellager
- 16 mm twin halb auswärts
- Knopfbefestigung
- Glutz easyfix®
- Innenschild 5359

**Edelstahl Schutzbeschlag ES 2**  
 5476 + 52106



5477 + 52107  
 Edelstahl Schutzbeschlag ES 2  
 S.256



5478 + 52108  
 Edelstahl Schutzbeschlag ES 2  
 S.257



5479 + 52109  
 Edelstahl Schutzbeschlag ES 2  
 S.258

6.1 Rohrrahmen - Schutzbeschläge

**Produktprofil**

Geprüft nach: DIN 18257-ES2-L (2003-03)  
 EN 1906 Einbruchssicherheit Kl.3 (2010)  
 Einsetzbar für Einbruchhemende Türen nach  
 EN 1627 - 1630, RC 3 (2011)

**Standardausführung**

- Edelstahl matt
- 16 mm Führung Glutz glide

- **Aussenschild 250x40x13,5 mm**
- Vorgereicht für RZ-Schutzrosette

- **Innenschild 5363.2C 250x35x8 mm**

**Distanzen**

- RZ: 74 mm, 78 mm, 94 mm

- RZ-Zylinderschutzrosetten Edelstahl
- 5477/1: Zylinderüberstand 9-13
- 5477/2: Zylinderüberstand 13-16 mm
- 5477/3: Zylinderüberstand 16-19 mm
- 5477/4: Zylinderüberstand 19-22 mm

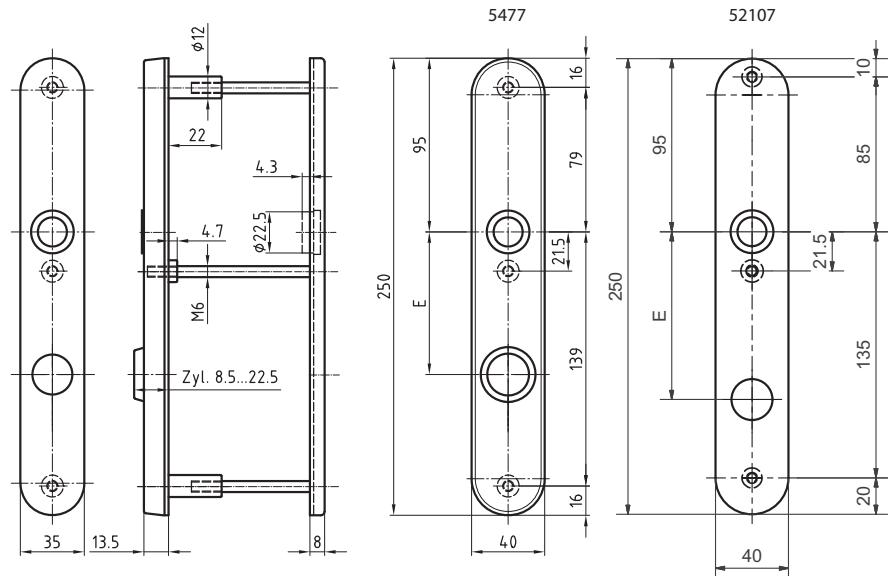
**Befestigungsabstände**

- 5477: 79 mm / 139 mm
- 52107: 85 mm / 135 mm

**Optionen**

- Edelstahl poliert
- RAL beschichtet
- PVD beschichtet
- 16 mm Glutz Nadellager
- 16 mm twin halb auswärts
- Knopfbefestigung
- Glutz easyfix®
- Innenschild 5359

**Edelstahl Schutzbeschlag ES 2**  
 5477 + 52107



5476 + 52106  
 Edelstahl Schutzbeschlag ES 2  
 S.255



5478 + 52108  
 Edelstahl Schutzbeschlag ES 2  
 S.257



5479 + 52109  
 Edelstahl Schutzbeschlag ES 2  
 S.258

6.1 Rohrrahmen - Schutzbeschläge

**Produktprofil**

Geprüft: DIN 18257-ES2-L-ZA (2003-03)  
 EN 1906 Einbruchsicherheit Kl.3 (2010)  
 Einsetzbar für Einbruchhemende Türen nach  
 EN 1627 - 1630, RC 3 (2011)

**Standardausführung**

- Edelstahl matt
- 16 mm Führung Glutz glide

- **Aussenschild 250x40x13,5 mm**
- Profilzylinderabdeckung 9-16 mm

- **Innenschild 5363.3C 250x35x8 mm**

**Distanzen**

- PZ: 78 mm, 88mm, 92 mm

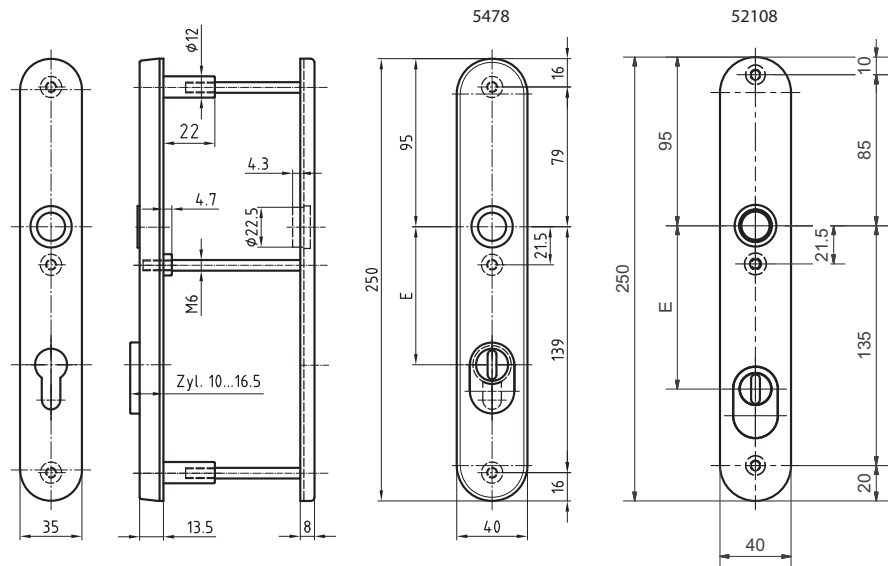
**Befestigungsabstände**

- 5478: 79 mm / 139 mm
- 52108: 85 mm / 135 mm

**Optionen**

- Edelstahl poliert
- RAL beschichtet
- PVD beschichtet
- 16 mm Glutz Nadellager
- 16 mm twin halb auswärts
- Knopfbefestigung
- Glutz easyfix®
- Innenschild 5359

**Edelstahl Schutzbeschlag ES 2**  
 5478 + 52108



5476 + 52106  
 Edelstahl Schutzbeschlag ES 2  
 S.255



5477 + 52107  
 Edelstahl Schutzbeschlag ES 2  
 S.256



5479 + 52109  
 Edelstahl Schutzbeschlag ES 2  
 S.258



6.1 Rohrrahmen - Schutzbeschläge

**Produktprofil**

Geprüft: DIN 18257-ES2-L-ZA (2003-03)  
 EN 1906 Einbruchssicherheit KI.3 (2010)  
 Einsetzbar für Einbruchhemende Türen nach  
 EN 1627 - 1630, RC 3 (2011)

**Standardausführung**

- Edelstahl matt
- 16 mm Führung Glutz glide
- **Aussenschild 250x40x13,5 mm**
- Rundzylinderabdeckung 9-16 mm
- **Innenschild 5363.2C 250x35x8 mm**
- **Distanzen**
- RZ: 74 mm, 78 mm, 94 mm

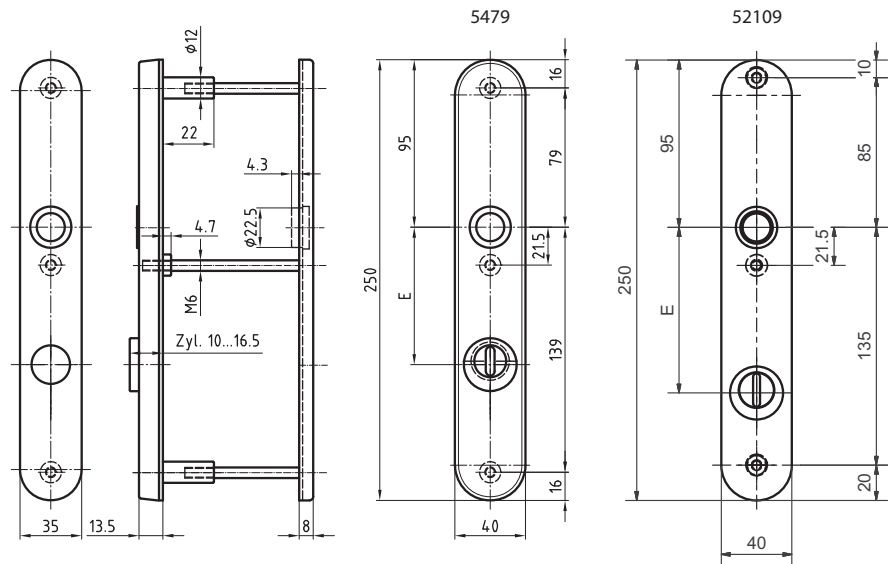
**Befestigungsabstände**

- 5479: 79 mm / 139 mm
- 52109: 85 mm / 135 mm

**Optionen**

- Edelstahl poliert
- RAL beschichtet
- PVD beschichtet
- 16 mm Glutz Nadellager
- 16 mm twin halb auswärts
- Knopfbefestigung
- Glutz easyfix®
- Innenschild 5359

**Edelstahl Schutzbeschlag ES 2**  
 5479 + 52109



5476 + 52106  
**Edelstahl Schutzbeschlag ES 2**  
 S.255



5477 + 52107  
**Edelstahl Schutzbeschlag ES 2**  
 S.256



5478 + 52108  
**Edelstahl Schutzbeschlag ES 2**  
 S.257

6.1 Rohrrahmen - Schutzbeschläge

**Standardausführung**

- Länge 250 mm
- Breite 35 mm
- Höhe 8 mm
- Edelstahl matt
- 16 mm Führung Glutz glide
- Führungsnocken M6
- **Langlöcher für Befestigungsabstände**
- oben: 75 bis 85 mm
- unten: 135 bis 139 mm

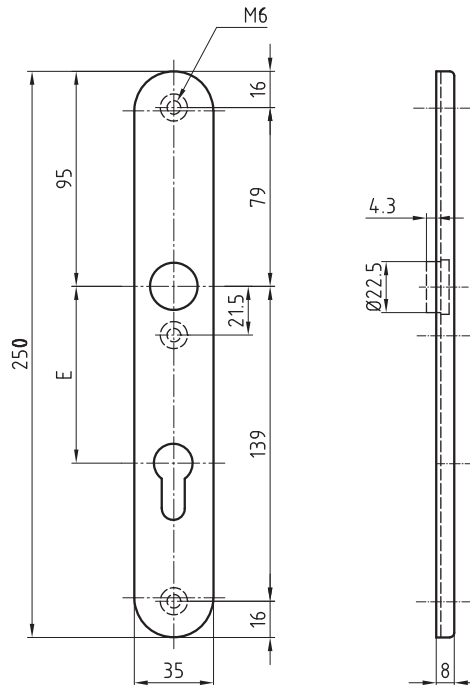
**Lochung**

- 5363.0C Blind
- 5363.1C BB
- 5363.2C RZ
- 5363.3C PZ
- 5363.8C PRZ
- 5363.9C OVZ
- **Lochungen für Drücker**
- .19 für Drücker  $\varnothing$  18 mm
- .21 für Drücker  $\varnothing$  20 mm
- .23 für Drücker  $\varnothing$  22 mm

**Optionen**

- Edelstahl poliert
- RAL beschichtet
- PVD beschichtet
- 16 mm gezogen Glutz Nadellager
- 16 mm twin halb auswärts
- 16 mm twin auswärts
- Glutz easyfix®
- Knopfbefestigung

**Edelstahl Rohrrahmen Innenschild zu Schutzbeschlag 5363C**



5472 + 52102  
Edelstahl Schutzbeschlag ES 1  
S.252



5473 + 52103  
Edelstahl Schutzbeschlag ES 1  
S.253



5474 + 52104  
Edelstahl Schutzbeschlag ES 1  
S.254

## Produkteübersicht

### 7. Fensterdrehgriffe

#### 7.1 Fenstergriffe

**5031/5616 CF Vi-  
cenza IV**  
S. 265



**5036/5616 CF Wien**  
S. 266



**5037/5616 CF Flo-  
renz**  
S. 267



**5038/5616 CF Luga-  
no**  
S. 268



**5039/5616 CF Lu-  
zern**  
S. 269



**5040/5616 CF Mer-  
kur**  
S. 270



**5046/5616 CF Paris**  
S. 271



**5050/5616 CF Pi-  
räus**  
S. 272



**5052/5616 CF Biel**  
S. 273



**5054/5616 CF Upp-  
sala**  
S. 274



**5056/5616 CF Berlin**  
S. 275



**5057/5616 CF Thun**  
S. 276



**5060/5616 CF Zug**  
S. 277



**5061/5616 CF Jack-  
son**  
S. 278



**5062/5616 CF New  
Orleans**  
S. 279



**5064A/5616 CF Os-  
lo**  
S. 280



**5068/5616 CF Garb-  
sen**  
S. 281



**5069/5616 CF Han-  
nover**  
S. 282



**5070/5616 CF Bern**  
S. 283



**5071/5616 CF Mem-  
phis**  
S. 284



**5073/5616 CF  
Banks**  
S. 285



**5083/5616 CF Tulln**  
S. 286



**5085/5616 CF Sa-  
phir**  
S. 287



**5087/5616 CF INOX  
Basel**  
S. 288



**5088/5616 CF Zü-  
rich**  
S. 289



**5089/5616 CF Asso-  
luto**  
S. 290



**5091/5616 CF Sma-  
ragd**  
S. 291



**5092/5616 CF Mün-  
chen**  
S. 292



**5093/5616 CF Geor-  
ge**  
S. 293



**5094/5616 CF Kap-  
stadt**  
S. 294



**5099/5616 CF Hel-  
sinki**  
S. 295



**5715/5616 CF**  
S. 296



**6016/6116 CF Dur-  
ban**  
S. 297



**50000/51001CF**  
S. 298



**50000/51002CF**  
S. 299



**50001/51001CF**  
S. 300



**50001/51002CF**  
S. 301



**50002/51001CF**  
S. 302



**50002/51002CF**  
S. 303



**50003/51001CF**  
S. 304



**50003/51002CF**  
S. 305



**50006/51001CF**  
S. 306



**50006/51002CF**  
S. 307



**50007/51001CF**  
S. 308



**50007/51002CF**  
S. 309



**33002/51001 CF**  
S. 310



**33004/51001 CF**  
S. 311



**33005/51001 CF**  
S. 312



## 7.2 Flächenbündige Fenstergriffe

**50000/51101FF**  
S. 313



**50000/51102FF**  
S. 314



**50001/51101FF**  
S. 315



**50001/51102FF**  
S. 316



**50002/51101FF**  
S. 317



**50002/51102FF**  
S. 318



**50003/51101FF**  
S. 319



**50003/51102FF**  
S. 320



**50006/51101FF**  
S. 321



**50006/51102FF**  
S. 322



**50007/51101FF**  
S. 323



**50007/51102FF**  
S. 324



**5715/51101FF**  
S. 325



**5715/51102FF**  
S. 326



**51101DF**  
S. 327



**51102DF**  
S. 328



**51101DFV**  
S. 329



**51102DFV**  
S. 330



**5715F**  
S. 331



**59026**  
S. 332

**59025**  
S. 333

### 7.3 Fensterrosetten

**5616 DC**  
S. 334



**5616 DCV Mit Vorhänger**  
S. 335



**5617 A Abschliessbar**  
S. 336



**5617 DC Abschliessbar**  
S. 337



**6118 A Abschliessbar**  
S. 338



**6118 DC Abschliessbar**  
S. 339



### 7.4 Drehgriffe für Hebeschiebetüren

**5032-280/5619K**  
S. 340



**5036-220/5619K**  
S. 341



**5057-280/5613**  
S. 342



**5057-280/5619K**  
S. 343



**5071-280/5613**  
S. 344



**5071-280/5619K**  
S. 345



**5155-280/5613**  
S. 346



**5155-280/5619K**  
S. 347



**6016-280/6143K**  
S. 348



**56500**  
S. 349



**56501**  
S. 350



**56502**  
S. 351



**56503**  
S. 352



## 7.5 Fenstergetriebe

**8500**  
S. 353



**8500 DC**  
S. 354



7.1 Fenstergriffe

**Produktprofil**

Geschäftshäuser, Verwaltungsbauten, gehobener Wohnungsbau

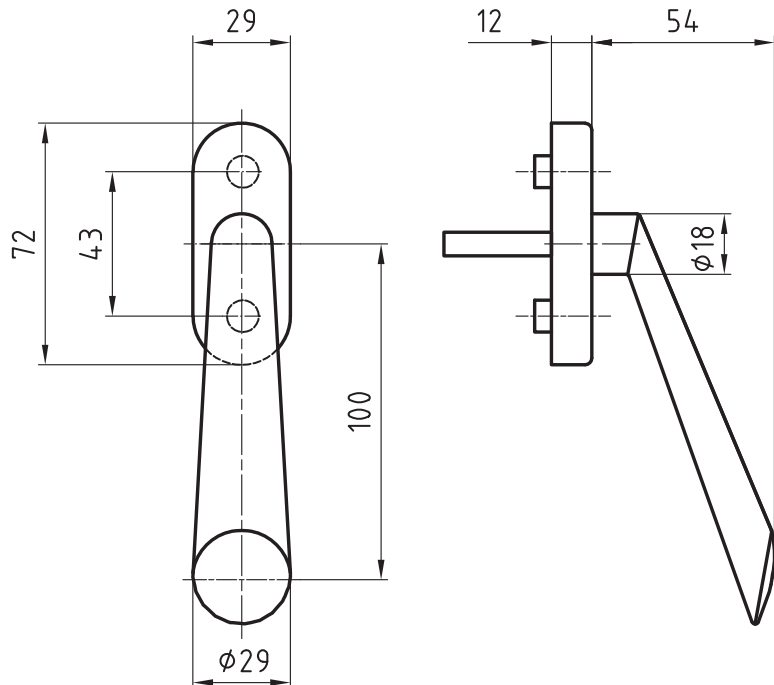
**Standardausführung**

- Fenstergriff 123,5 mm
- Edelstahl matt, massiv
- Kugelrasterung: 4 x 90°
- Links/rechts verwendbar
- Vierkantstift 7x32 mm
- Clips-Rosette 5616 CF
- 72x29x12 mm
- Ausladung 66 mm
- Schraubendistanz 43 mm
- Zapfen  $\phi$  9,5/12 mm
- Passend zu allen Drehkippsbeschlägen

**Optionen**

- Vierkantstiftlänge 7x24, 26, 35, 40 (andere Stiftlängen auf Anfrage)
- Edelstahl poliert
- RAL beschichtet
- Auch als Paar lieferbar

**Edelstahl Fenster Drehgriff**  
5031/5616 CF Vicenza IV



5030  
Edelstahl Drücker  
S.6

5130  
Edelstahl Drücker  
S.46

5033  
Edelstahl Drücker  
S.7

5032-280/5619K  
Edelstahl Drehgriff PSK  
& HST  
S.340

5617 A  
Edelstahl Fensterrosette  
S.336



7.1 Fenstergriffe

**Produktprofil**

Geschäftshäuser, Verwaltungsbauten, gehobener Wohnungsbau

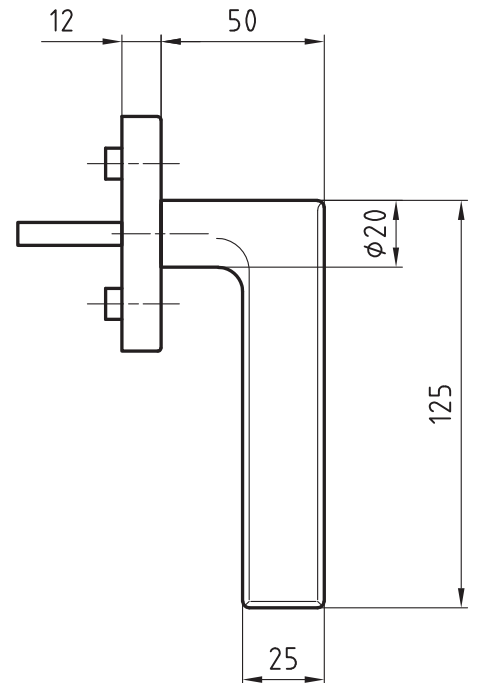
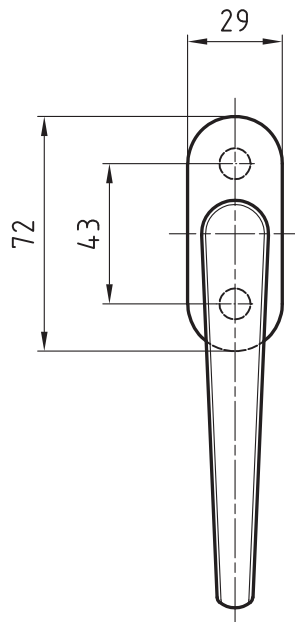
**Standardausführung**

- Fenstergriff 125 mm
- Edelstahl matt, massiv
- Kugelrasterung: 4 x 90°
- Links/rechts verwendbar
- Vierkantstift 7x32 mm
- Clips-Rosette 5616 CF
- 72x29x12 mm
- Ausladung 62 mm
- Schraubendistanz 43 mm
- Zapfen  $\varnothing$  9,5/12 mm
- Passend zu allen Drehkippsbeschlägen

**Optionen**

- Vierkantstiftlänge 7x24, 26, 35, 40 (andere Stiftlängen auf Anfrage)
- Edelstahl poliert
- RAL beschichtet
- Auch als Paar lieferbar

**Edelstahl Fenster Drehgriff**  
5036/5616 CF Wien



5036  
Edelstahl Drücker  
S.8



8500  
Edelstahl Fenstergetriebe  
S.353



5036-220/5619K  
Edelstahl Drehgriff PSK & HST  
S.341



5617 A  
Edelstahl Fensterrosette  
S.336

7.1 Fenstergriffe

**Produktprofil**

Geschäftshäuser, Verwaltungsbauten, gehobener Wohnungsbau

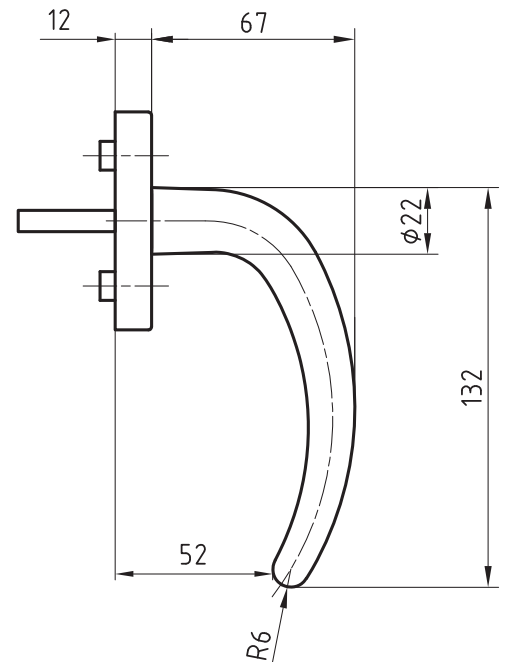
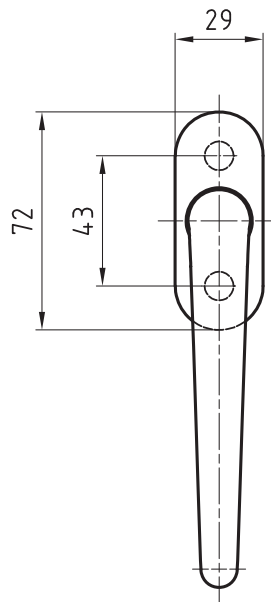
**Standardausführung**

- Fenstergriff 134 mm
- Edelstahl matt, massiv
- Kugelrasterung: 4 x 90°
- Links/rechts verwendbar
- Vierkantstift 7x32 mm
- Clips-Rosette 5616 CF
- 72x29x12 mm
- Ausladung 79 mm
- Schraubendistanz 43 mm
- Zapfen  $\varnothing$  9,5/12 mm
- Passend zu allen Drehkippsbeschlägen

**Optionen**

- Vierkantstiftlänge 7x24, 26, 35, 40 (andere Stiftlängen auf Anfrage)
- Edelstahl poliert
- RAL beschichtet
- Auch als Paar lieferbar

**Edelstahl Fenster Drehgriff**  
5037/5616 CF Florenz



5037  
Edelstahl Drücker  
S.9



8500  
Edelstahl Fenstergetriebe  
S.353



5617 A  
Edelstahl Fensterrosette  
S.336

7.1 Fenstergriffe

**Produktprofil**

Geschäftshäuser, Verwaltungsbauten, gehobener Wohnungsbau

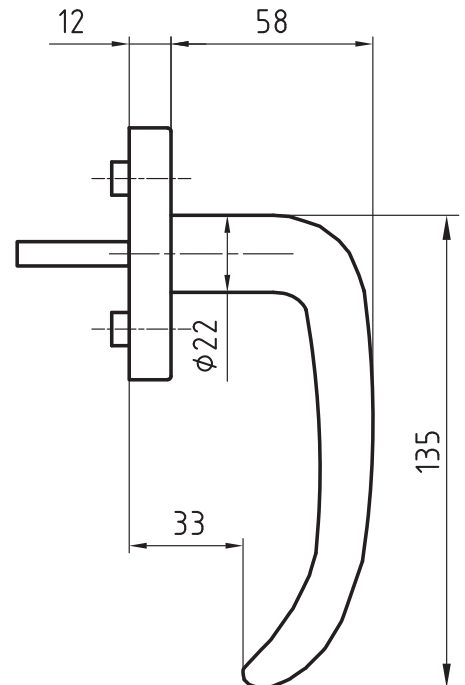
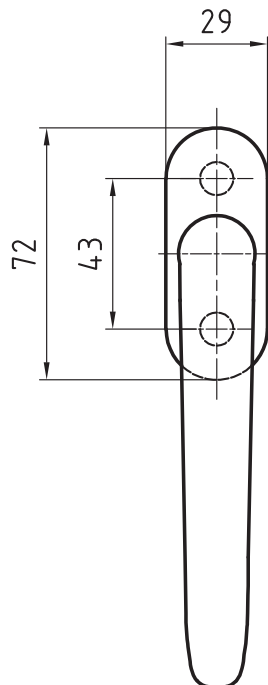
**Standardausführung**

- Fenstergriff 135 mm
- Edelstahl matt, massiv
- Kugelrasterung: 4 x 90°
- Links/rechts verwendbar
- Vierkantstift 7x32 mm
- Clips-Rosette 5616 CF
- 72x29x12 mm
- Ausladung 70 mm
- Schraubendistanz 43 mm
- Zapfen  $\phi$  9,5/12 mm
- Passend zu allen Drehkippschlägen

**Optionen**

- Vierkantstiftlänge 7x24, 26, 35, 40 (andere Stiftlängen auf Anfrage)
- Edelstahl poliert
- RAL beschichtet
- Auch als Paar lieferbar

**Edelstahl Fenster Drehgriff**  
5038/5616 CF Lugano



5038  
Edelstahl Drücker  
S.10



8500  
Edelstahl Fenstergetriebe  
S.353



5617 A  
Edelstahl Fensterrosette  
S.336

7.1 Fenstergriffe

**Produktprofil**

Geschäftshäuser, Verwaltungsbauten, gehobener Wohnungsbau

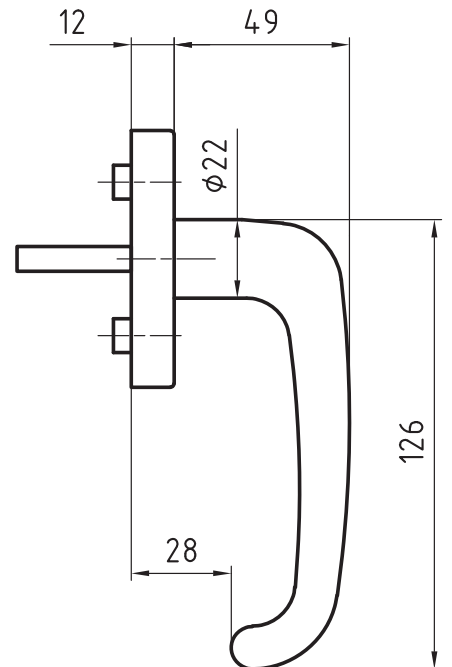
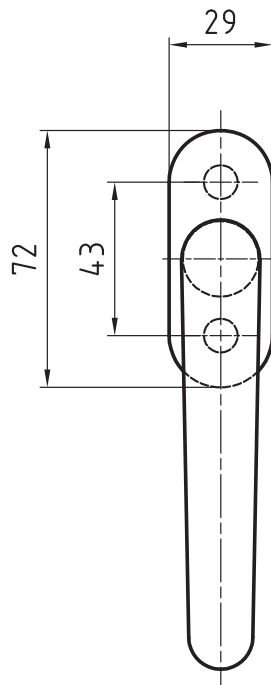
**Standardausführung**

- Fenstergriff 126 mm
- Edelstahl matt, massiv
- Kugelrasterung: 4 x 90°
- Links/rechts verwendbar
- Vierkantstift 7x32 mm
- Clips-Rosette 5616 CF
- 72x29x12 mm
- Ausladung 61 mm
- Schraubendistanz 43 mm
- Zapfen  $\varnothing$  9,5/12 mm
- Passend zu allen Drehkippbeschlägen

**Optionen**

- Vierkantstiftlänge 7x24, 26, 35, 40 (andere Stiftlängen auf Anfrage)
- Edelstahl poliert
- RAL beschichtet
- Auch als Paar lieferbar

**Edelstahl Fenster Drehgriff**  
5039/5616 CF Luzern



5039  
Edelstahl Drücker  
S.11



8500  
Edelstahl Fenstergetriebe  
S.353



5617 A  
Edelstahl Fensterrosette  
S.336

7.1 Fenstergriffe

**Produktprofil**

Geschäftshäuser, Verwaltungsbauten, gehobener Wohnungsbau

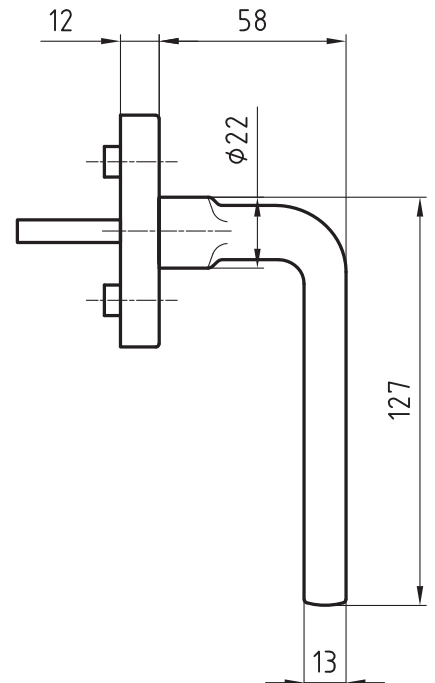
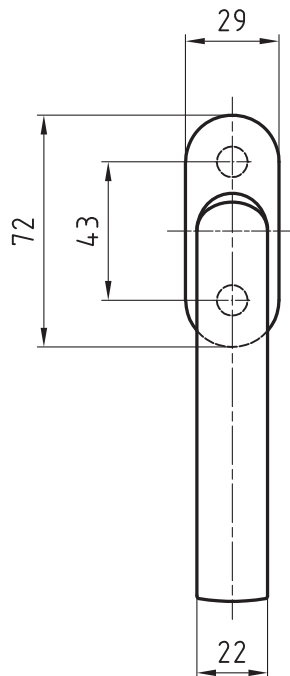
**Standardausführung**

- Fenstergriff 127 mm
- Edelstahl matt, massiv
- Kugelrasterung: 4 x 90°
- Links/rechts verwendbar
- Vierkantstift 7x32 mm
- Clips-Rosette 5616 CF
- 72x29x12 mm
- Ausladung 70 mm
- Schraubendistanz 43 mm
- Zapfen  $\varnothing$  9,5/12 mm
- Passend zu allen Drehkippschlägen

**Optionen**

- Vierkantstiftlänge 7x24, 26, 35, 40 (andere Stiftlängen auf Anfrage)
- Edelstahl poliert
- RAL beschichtet
- Auch als Paar lieferbar

**Edelstahl Fenster Drehgriff**  
5040/5616 CF Merkur



5040  
Edelstahl Drücker  
S.12



8500  
Edelstahl Fenstergetriebe  
S.353



5617 A  
Edelstahl Fensterrosette  
S.336

7.1 Fenstergriffe

**Produktprofil**

Geschäftshäuser, Verwaltungsbauten, Schulhäuser, Heime

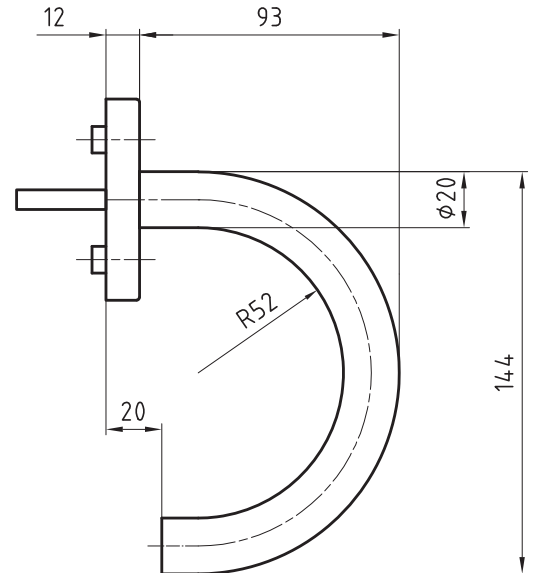
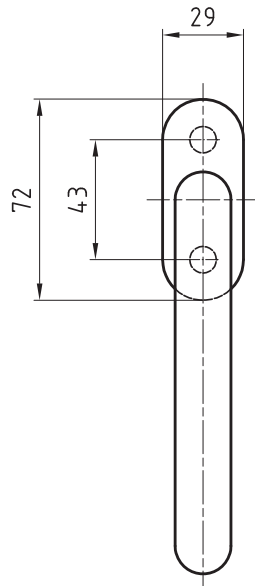
**Standardausführung**

- Fenstergriff 144 mm,  $\varnothing$  20 mm
- Edelstahl matt
- Kugelrasterung: 4 x 90°
- Links/rechts verwendbar
- Vierkantstift 7x32 mm
- Clips-Rosette 5616 CF
- 72x29x12 mm
- Ausladung 105 mm
- Schraubendistanz 43 mm
- Zapfen  $\varnothing$  9,5/12 mm
- Passend zu allen Drehkippschlägen

**Optionen**

- Vierkantstiftlänge 7x24, 26, 35, 40 (andere Stiftlängen auf Anfrage)
- Edelstahl poliert
- RAL beschichtet
- Auch als Paar lieferbar

**Edelstahl Fenster Drehgriff**  
5046/5616 CF Paris



5046  
Edelstahl Drücker  
S.13



8500  
Edelstahl Fenstergetriebe  
S.353



5617 A  
Edelstahl Fensterrossette  
S.336

7.1 Fenstergriffe

**Produktprofil**

Geschäftshäuser, Verwaltungsbauten, gehobener Wohnungsbau

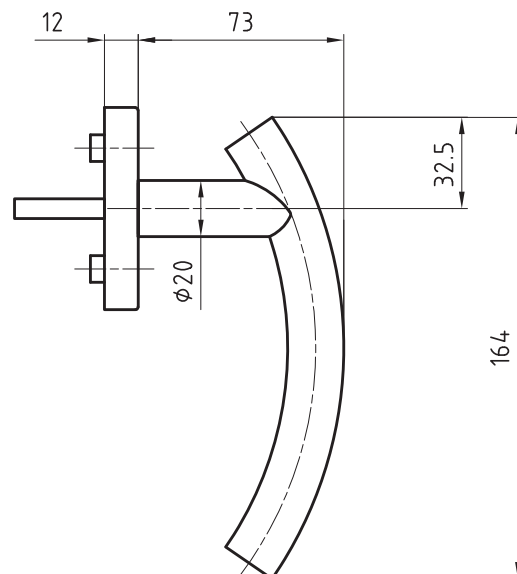
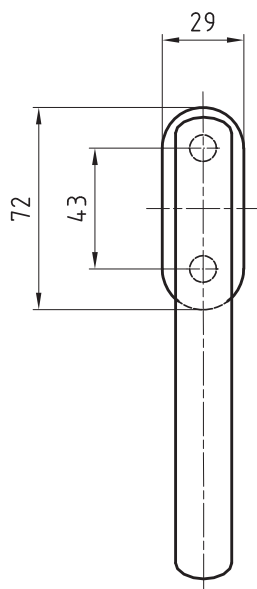
**Standardausführung**

- Fenstergriff 164 mm,  $\phi$  20 mm
- Edelstahl matt
- Kugelrasterung: 4 x 90°
- Links/rechts verwendbar
- Vierkantstift 7x32 mm
- Clips-Rosette 5616 CF
- 72x29x12 mm
- Ausladung 85 mm
- Schraubendistanz 43 mm
- Zapfen  $\phi$  9,5/12 mm
- Passend zu allen Drehkippschlägen

**Optionen**

- Vierkantstiftlänge 7x24, 26, 35, 40 (andere Stiftlängen auf Anfrage)
- Edelstahl poliert
- RAL beschichtet
- Auch als Paar lieferbar

**Edelstahl Fenster Drehgriff**  
5050/5616 CF Piräus



5050  
Edelstahl Drücker  
S.14

5051  
Edelstahl Drücker  
S.15

8500  
Edelstahl Fenstergetriebe  
S.353

**7.1 Fenstergriffe**

**Produktprofil**

Geschäftshäuser, Verwaltungsbauten, gehobener Wohnungsbau

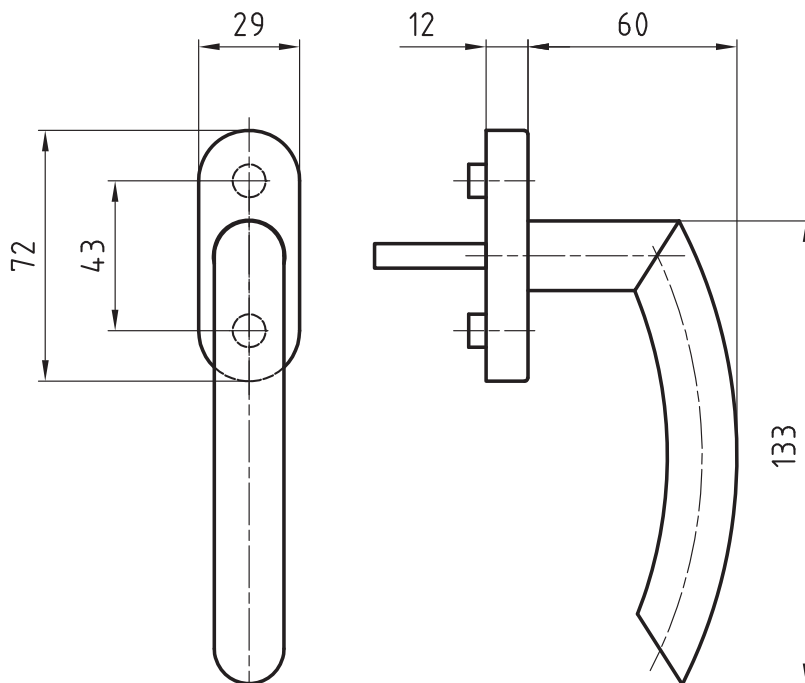
**Standardausführung**

- Fenstergriff 133 mm, ø 20 mm
- Edelstahl matt
- Kugelrasterung: 4 x 90°
- Links/rechts verwendbar
- Vierkantstift 7x32 mm
- Clips-Rosette 5616 CF
- 72x29x12 mm
- Ausladung 72 mm
- Schraubendistanz 43 mm
- Zapfen ø 9,5/12 mm
- Passend zu allen Drehkippschlägen

**Optionen**

- Vierkantstiftlänge 7x24, 26, 35, 40 (andere Stiftlängen auf Anfrage)
- Edelstahl poliert
- RAL beschichtet
- Auch als Paar lieferbar

**Edelstahl Fenster Drehgriff  
5052/5616 CF Biel**



5052  
Edelstahl Drücker  
S.16



8500  
Edelstahl Fenstergetriebe  
S.353



5617 A  
Edelstahl Fensterrosette  
S.336



7.1 Fenstergriffe

**Produktprofil**

Krankenhäuser, Geschäftshäuser, Verwaltungsbauten

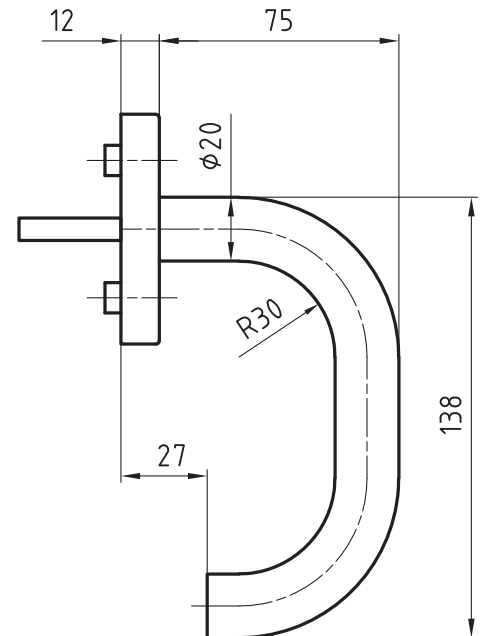
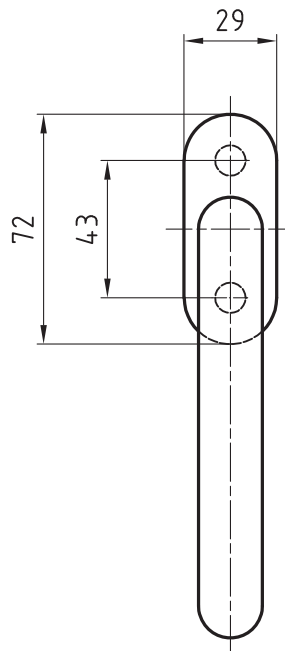
**Standardausführung**

- Fenstergriff 138 mm,  $\phi$  20 mm
- Edelstahl matt
- Kugelrasterung: 4 x 90°
- Links/rechts verwendbar
- Vierkantstift 7x32 mm
- Clips-Rosette 5616 CF
- 72x29x12 mm
- Ausladung 87 mm
- Schraubendistanz 43 mm
- Zapfen  $\phi$  9,5/12 mm
- Passend zu allen Drehkippbeschlägen

**Optionen**

- Vierkantstiftlänge 7x24, 26, 35, 40 (andere Stiftlängen auf Anfrage)
- Edelstahl poliert
- RAL beschichtet
- Auch als Paar lieferbar

**Edelstahl Fenster Drehgriff**  
5054/5616 CF Uppsala



5054  
Edelstahl Drücker  
S.18



8500  
Edelstahl Fenstergetriebe  
S.353



5155-280/5613  
Edelstahl Drehgriff PSK & HST  
S.346



5155-280/5619K  
Edelstahl Drehgriff PSK & HST  
S.347



5617 A  
Edelstahl Fensterrosette  
S.336

7.1 Fenstergriffe

**Produktprofil**

Geschäftshäuser, Verwaltungsbauten, gehobener Wohnungsbau

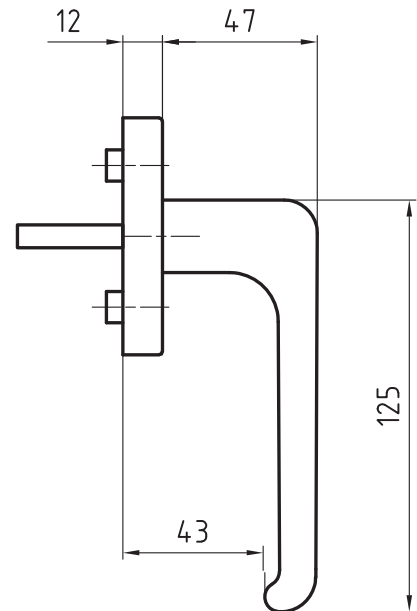
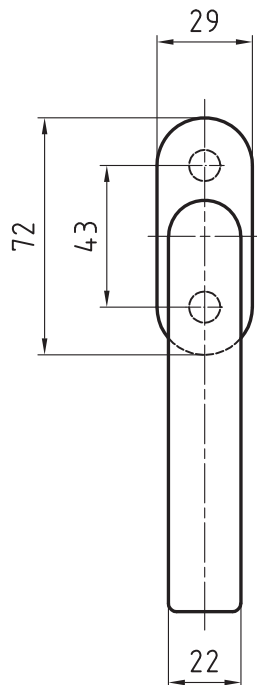
**Standardausführung**

- Fenstergriff 125 mm
- Edelstahl matt, massiv
- Kugelrasterung: 4 x 90°
- Links/rechts verwendbar
- Vierkantstift 7x32 mm
- Clips-Rosette 5616 CF
- 72x29x12 mm
- Ausladung 59 mm
- Schraubendistanz 43 mm
- Zapfen  $\varnothing$  9,5/12 mm
- Passend zu allen Drehkippsbeschlägen

**Optionen**

- Vierkantstiftlänge 7x24, 26, 35, 40 (andere Stiftlängen auf Anfrage)
- Edelstahl poliert
- RAL beschichtet
- Auch als Paar lieferbar

**Edelstahl Fenster Drehgriff**  
5056/5616 CF Berlin



5056  
Edelstahl Drücker  
S.20



8500  
Edelstahl Fenstergetriebe  
S.353



5617 A  
Edelstahl Fensterrosette  
S.336

7.1 Fenstergriffe

**Produktprofil**

Geschäftshäuser, Verwaltungsbauten, gehobener Wohnungsbau

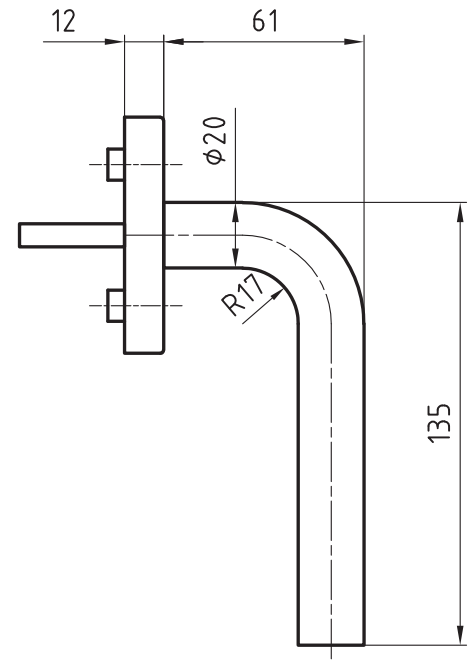
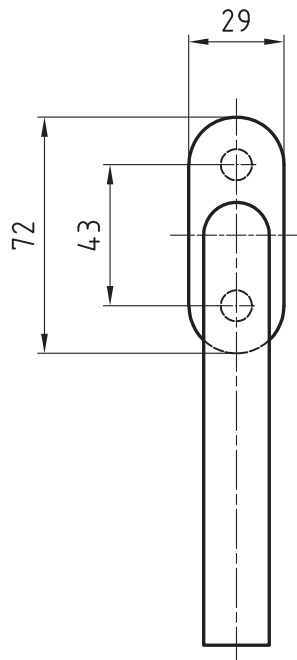
**Standardausführung**

- Fenstergriff 135 mm,  $\phi$  20 mm
- Edelstahl matt
- Kugelrasterung: 4 x 90°
- Links/rechts verwendbar
- Vierkantstift 7x32 mm
- Clips-Rosette 5616 CF
- 72x29x12 mm
- Ausladung 73 mm
- Schraubendistanz 43 mm
- Zapfen  $\phi$  9,5/12 mm
- Passend zu allen Drehkippbeschlägen

**Optionen**

- Vierkantstiftlänge 7x24, 26, 35, 40 (andere Stiftlängen auf Anfrage)
- Edelstahl poliert
- RAL beschichtet
- Auch als Paar lieferbar

**Edelstahl Fenster Drehgriff**  
5057/5616 CF Thun



5057  
Edelstahl Drücker  
S.21



8500  
Edelstahl Fenstergetriebe  
S.353



5057-280/5613  
Edelstahl Drehgriff PSK & HST  
S.342



5057-280/5619K  
Edelstahl Drehgriff PSK & HST  
S.343



5617 A  
Edelstahl Fensterrosette  
S.336

7.1 Fenstergriffe

**Produktprofil**

Geschäftshäuser, Verwaltungsbauten, gehobener Wohnungsbau

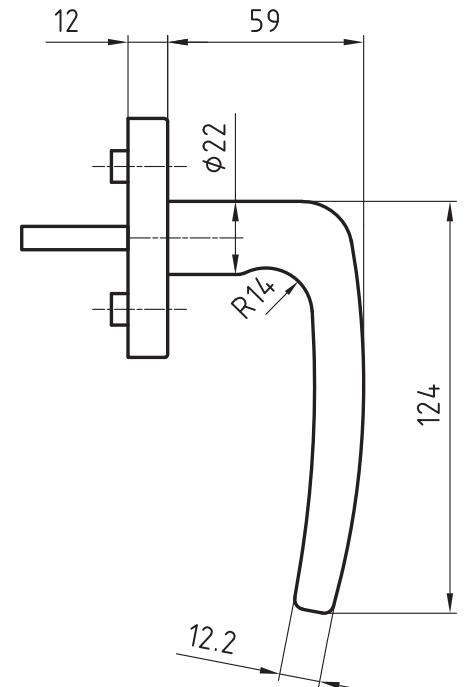
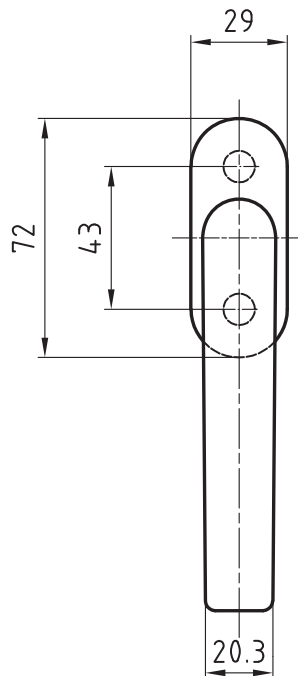
**Standardausführung**

- Fenstergriff 124 mm
- Edelstahl matt, massiv
- Kugelrasterung: 4 x 90°
- Links/rechts verwendbar
- Vierkantstift 7x32 mm
- Clips-Rosette 5616 CF
- 72x29x12 mm
- Ausladung 71 mm
- Schraubendistanz 43 mm
- Zapfen  $\varnothing 9,5/12$  mm
- Passend zu allen Drehkippsbeschlägen

**Optionen**

- Vierkantstiftlänge 7x24, 26, 35, 40 (andere Stiftlängen auf Anfrage)
- Edelstahl poliert
- RAL beschichtet
- Auch als Paar lieferbar

**Edelstahl Fenster Drehgriff**  
5060/5616 CF Zug



5060  
Edelstahl Drücker  
S.22



8500  
Edelstahl Fenstergetriebe  
S.353



5617 A  
Edelstahl Fensterrosette  
S.336

7.1 Fenstergriffe

**Produktprofil**

Geschäftshäuser, Verwaltungsbauten, gehobener Wohnungsbau

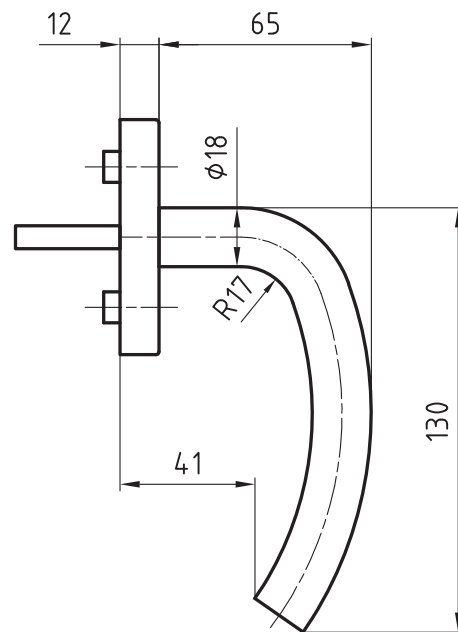
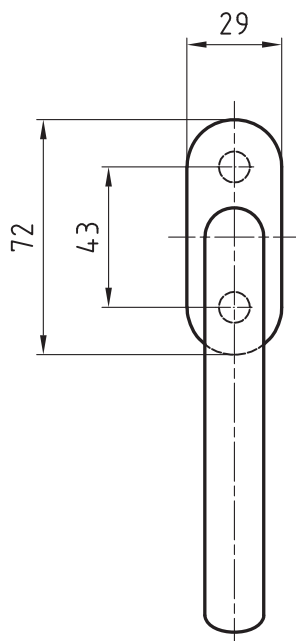
**Standardausführung**

- Fenstergriff 130 mm,  $\phi$  18
- Edelstahl matt
- Kugelrasterung: 4 x 90°
- Links/rechts verwendbar
- Vierkantstift 7x32 mm
- Clips-Rosette 5616 CF
- 72x29x12 mm
- Ausladung 77 mm
- Schraubendistanz 43 mm
- Zapfen  $\phi$  9,5/12 mm
- Passend zu allen Drehkippschlägen

**Optionen**

- Vierkantstiftlänge 7x24, 26, 35, 40 (andere Stiftlängen auf Anfrage)
- Edelstahl poliert
- RAL beschichtet
- Auch als Paar lieferbar

**Edelstahl Fenster Drehgriff**  
5061/5062 CF Jackson



5061  
Edelstahl Drücker  
S.23

5062  
Edelstahl Drücker  
S.24

8500  
Edelstahl Fenstergetriebe  
S.353

5617 A  
Edelstahl Fensterrosette  
S.336

7.1 Fenstergriffe

**Produktprofil**

Geschäftshäuser, Verwaltungsbauten, gehobener Wohnungsbau

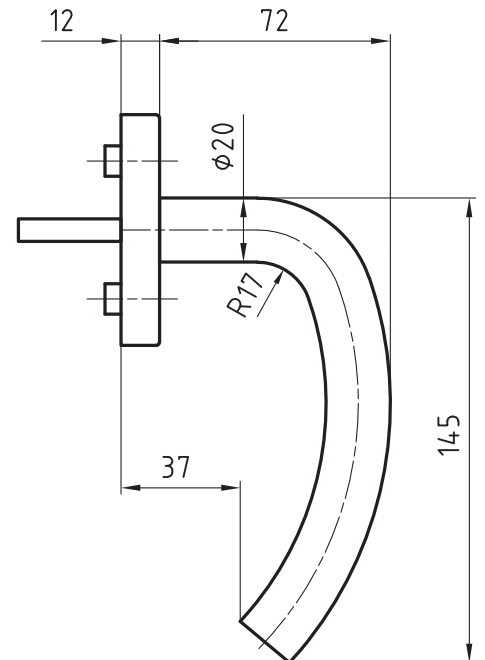
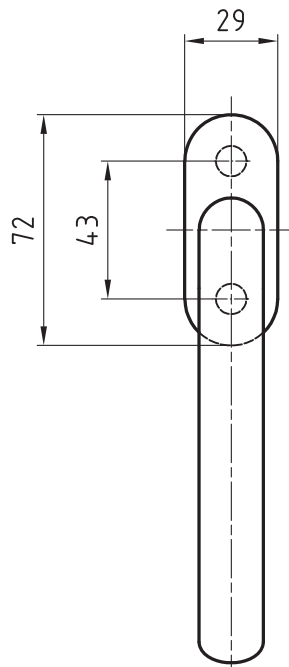
**Standardausführung**

- Fenstergriff 145 mm,  $\phi$  20 mm
- Edelstahl matt
- Kugelrasterung: 4 x 90°
- Links/rechts verwendbar
- Vierkantstift 7x32 mm
- Clips-Rosette 5616 CF
- 72x29x12 mm
- Ausladung 84 mm
- Schraubendistanz 43 mm
- Zapfen  $\phi$  9,5/12 mm
- Passend zu allen Drehkippschlägen

**Optionen**

- Vierkantstiftlänge 7x24, 26, 35, 40 (andere Stiftlängen auf Anfrage)
- Edelstahl poliert
- RAL beschichtet
- Auch als Paar lieferbar

**Edelstahl Fenster Drehgriff**  
5062/5616 CF New Orleans



5062  
Edelstahl Drücker  
S.24

5162  
Edelstahl Drücker  
S.49

5061/5616 CF  
Edelstahl Fenster Drehgriff  
S.278

8500  
Edelstahl Fenstergetriebe  
S.353

5617 A  
Edelstahl Fensterrosette  
S.336

7.1 Fenstergriffe

**Produktprofil**

Krankenhäuser, Geschäftshäuser, Verwaltungsbauten

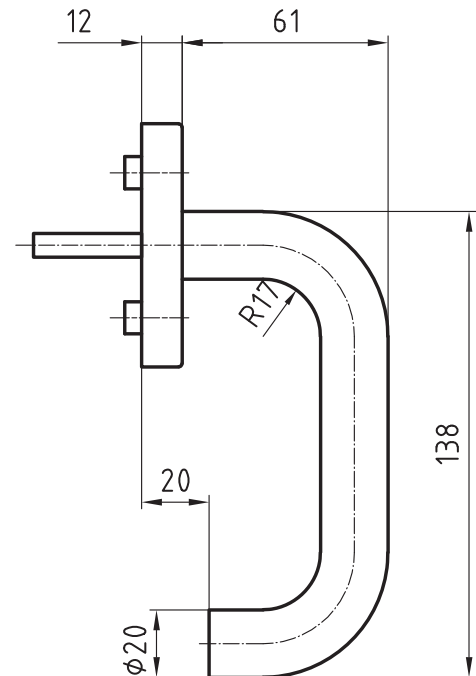
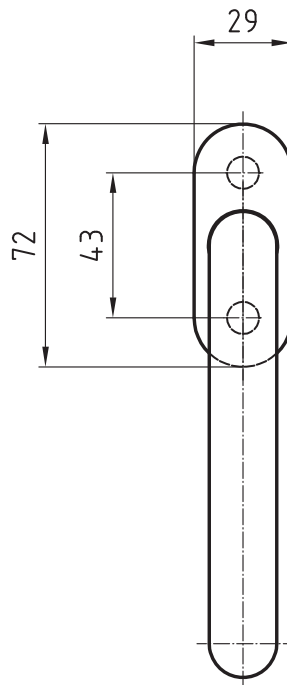
**Standardausführung**

- Fenstergriff 138 mm,  $\phi$  20 mm
- Edelstahl matt
- Kugelrasterung: 4 x 90°
- Links/rechts verwendbar
- Vierkantstift 7x32 mm
- Clips-Rosette 5616 CF
- 72x29x12 mm
- Ausladung 73 mm
- Schraubendistanz 43 mm
- Zapfen  $\phi$  9,5/12 mm
- Passend zu allen Drehkippbeschlägen

**Optionen**

- Vierkantstiftlänge 7x24, 26, 35, 40 (andere Stiftlängen auf Anfrage)
- Edelstahl poliert
- RAL beschichtet
- Auch als Paar lieferbar

**Edelstahl Fenster Drehgriff**  
5064A/5616 CF Oslo



5064  
Edelstahl Drücker  
S.25



8500  
Edelstahl Fenstergetriebe  
S.353



5155-280/5613  
Edelstahl Drehgriff PSK & HST  
S.346



5155-280/5619K  
Edelstahl Drehgriff PSK & HST  
S.347



5617 A  
Edelstahl Fensterrosette  
S.336

7.1 Fenstergriffe

**Produktprofil**

Wohnungsbau

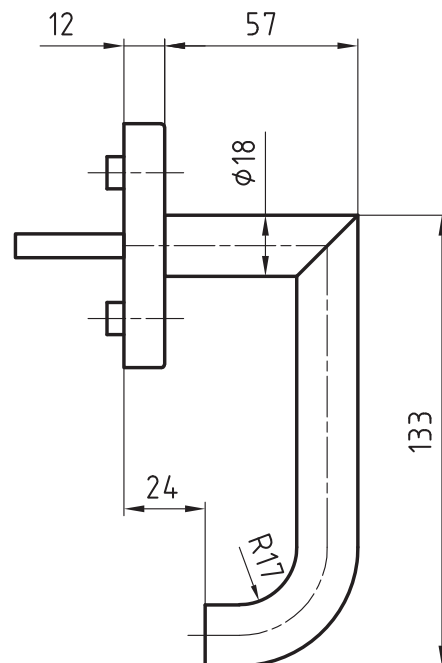
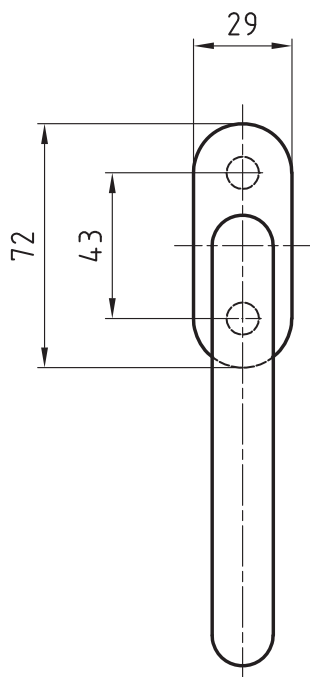
**Standardausführung**

- Fenstergriff 133 mm, ø 18 mm
- Edelstahl matt
- Kugelrasterung: 4 x 90°
- Links/rechts verwendbar
- Vierkantstift 7x32 mm
- Clips-Rosette 5616 CF
- 72x29x12 mm
- Ausladung 69 mm
- Schraubendistanz 43 mm
- Zapfen ø 9,5/12 mm
- Passend zu allen Drehkippschlägen

**Optionen**

- Vierkantstiftlänge 7x24, 26, 35, 40 (andere Stiftlängen auf Anfrage)
- Edelstahl poliert
- RAL beschichtet
- Auch als Paar lieferbar

**Edelstahl Fenster Drehgriff**  
5068/5616 CF Garbsen



5068  
Edelstahl Drücker  
S.28

5069  
Edelstahl Drücker  
S.29

8500  
Edelstahl Fenstergetriebe  
S.353

5617 A  
Edelstahl Fensterrosette  
S.336



7.1 Fenstergriffe

**Produktprofil**

Geschäftshäuser, Verwaltungsbauten, gehobener Wohnungsbau

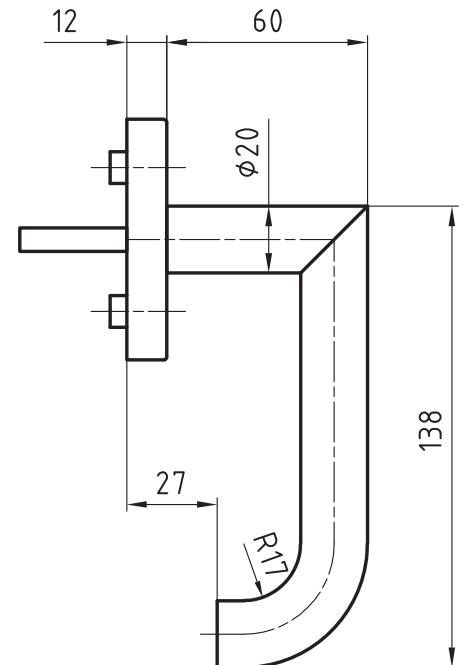
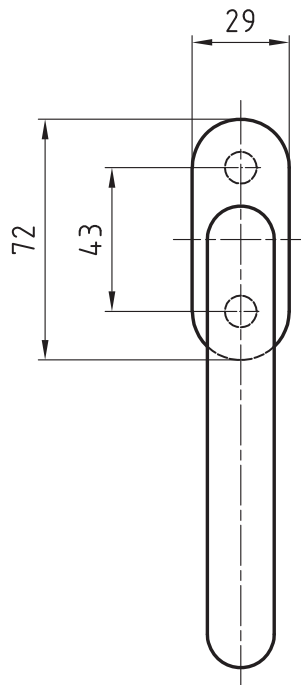
**Standardausführung**

- Fenstergriff 138 mm,  $\varnothing$  20 mm
- Edelstahl matt
- Kugelrasterung: 4 x 90°
- Links/rechts verwendbar
- Vierkantstift 7x32 mm
- Clips-Rosette 5616 CF
- 72x29x12 mm
- Ausladung 72 mm
- Schraubendistanz 43 mm
- Zapfen  $\varnothing$  9,5/12 mm
- Passend zu allen Drehkippbeschlägen

**Optionen**

- Vierkantstiftlänge 7x24, 26, 35, 40 (andere Stiftlängen auf Anfrage)
- Edelstahl poliert
- RAL beschichtet
- Auch als Paar lieferbar

**Edelstahl Fenster Drehgriff**  
5069/5616 CF Hannover



5069  
Edelstahl Drücker  
S.29

5068  
Edelstahl Drücker  
S.28

8500  
Edelstahl Fenstergetriebe  
S.353

5617 A  
Edelstahl Fensterrosette  
S.336

7.1 Fenstergriffe

**Produktprofil**

Wohnungsbau

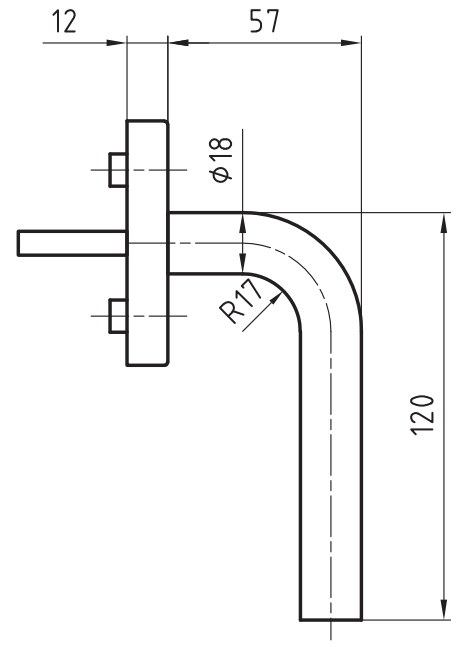
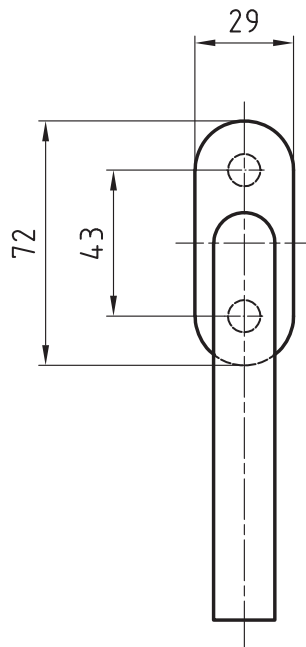
**Standardausführung**

- Fenstergriff 120 mm, ø 18 mm
- Edelstahl matt
- Kugelrasterung: 4 x 90°
- Links/rechts verwendbar
- Vierkantstift 7x32 mm
- Clips-Rosette 5616 CF
- 72x29x12 mm
- Ausladung 69 mm
- Schraubendistanz 43 mm
- Zapfen ø 9,5/12 mm
- Passend zu allen Drehkippschlägen

**Optionen**

- Vierkantstiftlänge 7x24, 26, 35, 40 (andere Stiftlängen auf Anfrage)
- Edelstahl poliert
- RAL beschichtet
- Auch als Paar lieferbar

**Edelstahl Fenster Drehgriff**  
5070/5616 CF Bern



5070  
Edelstahl Drücker  
S.30



5057/5616 CF  
Edelstahl Fenster Drehgriff  
S.276



5057-280/5619K  
Edelstahl Drehgriff PSK & HST  
S.343



8500  
Edelstahl Fenstergetriebe  
S.353



5617 A  
Edelstahl Fensterrosette  
S.336

7.1 Fenstergriffe

**Produktprofil**

Geschäftshäuser, Verwaltungsbauten, gehobener Wohnungsbau

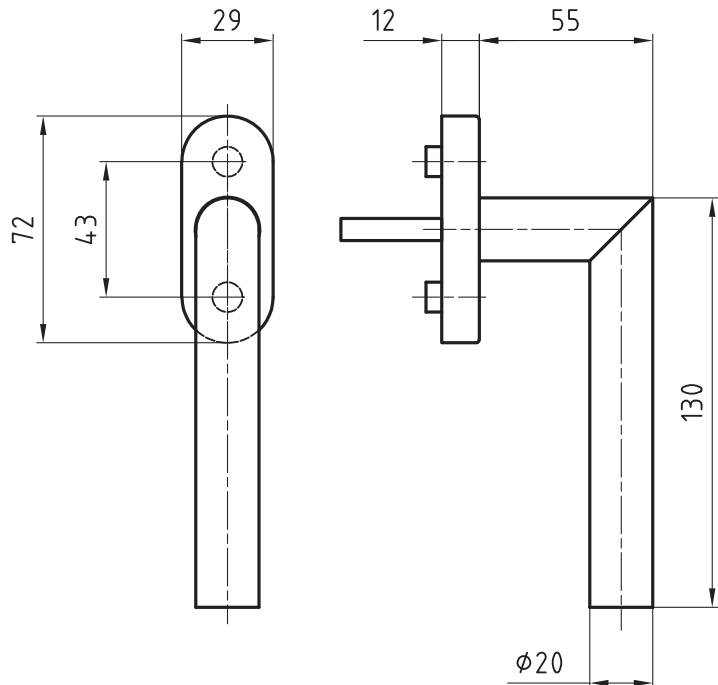
**Standardausführung**

- Fenstergriff 130 mm,  $\phi$  20 mm
- Edelstahl matt
- Kugelrasterung: 4 x 90°
- Links/rechts verwendbar
- Vierkantstift 7x32 mm
- Clips-Rosette 5616 CF
- 72x29x12 mm
- Ausladung 67 mm
- Schraubendistanz 43 mm
- Zapfen  $\phi$  9,5/12 mm
- Passend zu allen Drehkippsbeschlägen

**Optionen**

- Vierkantstiftlänge 7x24, 26, 35, 40 (andere Stiftlängen auf Anfrage)
- Edelstahl poliert
- RAL beschichtet
- Auch als Paar lieferbar

**Edelstahl Fenster Drehgriff**  
5071/5616 CF Memphis



5071  
Edelstahl Drücker  
S.31



8500  
Edelstahl Fenstergetriebe  
S.353



5071-280/5613  
Edelstahl Drehgriff PSK & HST  
S.344



5071-280/5619K  
Edelstahl Drehgriff PSK & HST  
S.345



5617 A  
Edelstahl Fensterrosette  
S.336

7.1 Fenstergriffe

**Produktprofil**

Wohnungsbau

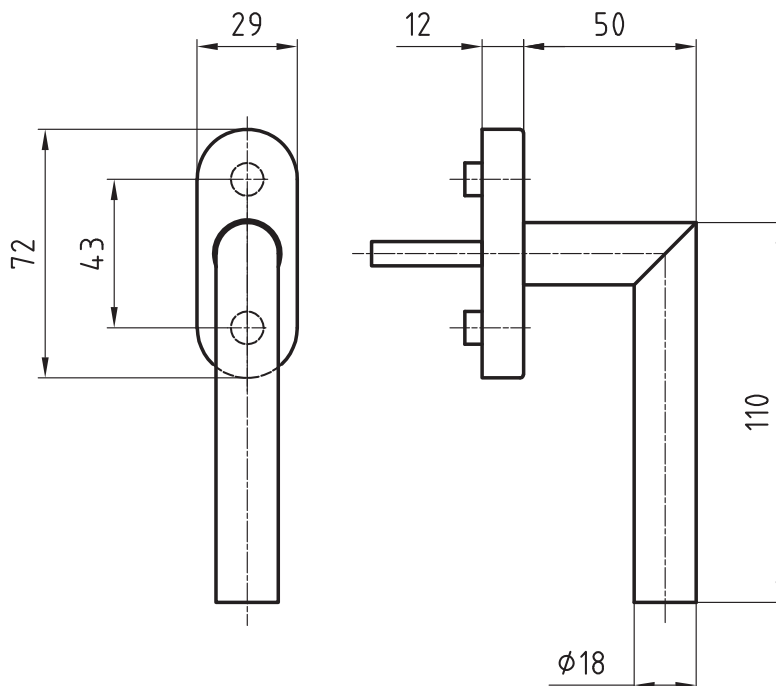
**Standardausführung**

- Fenstergriff 110 mm, ø 18 mm
- Edelstahl matt
- Kugelrasterung: 4 x 90°
- Links/rechts verwendbar
- Vierkantstift 7x32 mm
- Clips-Rosette 5616 CF
- 72x29x12 mm
- Ausladung 62 mm
- Schraubendistanz 43 mm
- Zapfen ø 9,5/12 mm
- Passend zu allen Drehkippschließern

**Optionen**

- Vierkantstiftlänge 7x24, 26, 35, 40 (andere Stiftlängen auf Anfrage)
- Edelstahl poliert
- RAL beschichtet
- Auch als Paar lieferbar

**Edelstahl Fenster Drehgriff**  
5073/5616 CF Banks



5073  
Edelstahl Drücker  
S.32



8500  
Edelstahl Fenstergetriebe  
S.353



5617 A  
Edelstahl Fensterrosette  
S.336

7.1 Fenstergriffe

**Produktprofil**

Geschäftshäuser, Verwaltungsbauten, gehobener Wohnungsbau

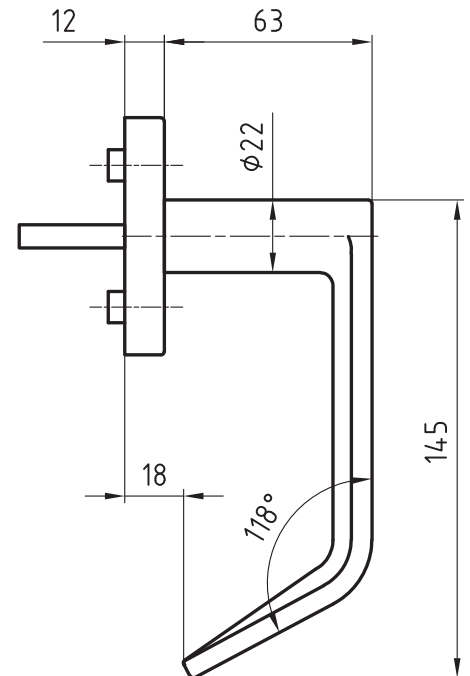
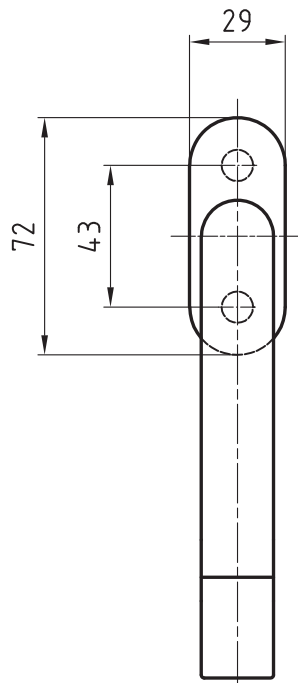
**Standardausführung**

- Fenstergriff 145 mm,  $\phi$  20 mm
- Edelstahl matt
- Kugelrasterung: 4 x 90°
- Links/rechts verwendbar
- Vierkantstift 7x32 mm
- Clips-Rosette 5616 CF
- 72x29x12 mm
- Ausladung 75 mm
- Schraubendistanz 43 mm
- Zapfen  $\phi$  9,5/12 mm
- Passend zu allen Drehkippschlägen

**Optionen**

- Vierkantstiftlänge 7x24, 26, 35, 40 (andere Stiftlängen auf Anfrage)
- Edelstahl poliert
- RAL beschichtet
- Auch als Paar lieferbar

**Edelstahl Fenster Drehgriff**  
5083/5616 CF Tulln



5083  
Edelstahl Drücker  
S.35



8500  
Edelstahl Fenstergetriebe  
S.353



5617 A  
Edelstahl Fensterrosette  
S.336

7.1 Fenstergriffe

**Produktprofil**

Die eigenständige, sachliche und schlichte Form der i-Design-Linie Saphir verleiht jedem Raum eine einzigartige Note.

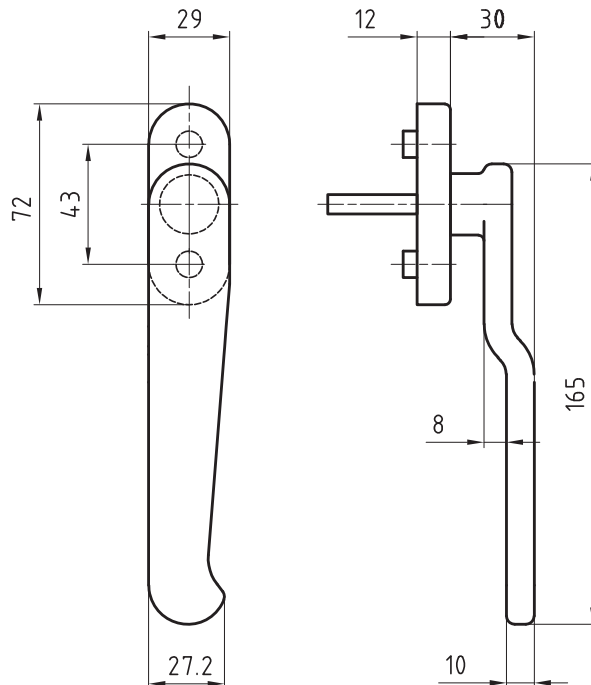
**Standardausführung**

- Fenstergriff 165 mm
- Edelstahl matt, massiv
- Kugelrasterung: 4 x 90°
- Vierkantstift 7x32 mm
- Clips-Rosette 5616 CF
- Ausladung 42 mm
- Schraubendistanz 43 mm
- Zapfen  $\varnothing$  9,5/12 mm
- Passend zu allen Drehkippschlägen

**Optionen**

- Vierkantstiftlänge 7x24, 26, 35, 40 (andere Stiftlängen auf Anfrage)
- Edelstahl poliert
- RAL beschichtet
- Auch als Paar lieferbar

**Edelstahl Fenster Drehgriff**  
5085/5616 CF Saphir



5080  
Edelstahl Drücker  
S.34



5390C  
Edelstahl Kurzschild ge-  
clipst



5835  
Edelstahl Türkno-  
pf

7.1 Fenstergriffe

**Produktprofil**

Der Klassiker neu noch edler - Chassis in Edelstahl massiv

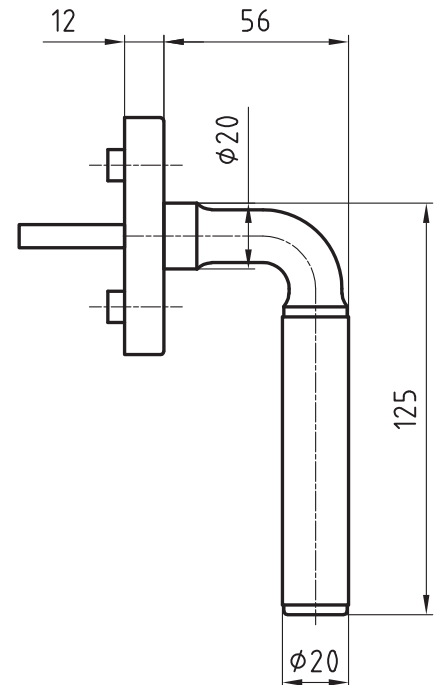
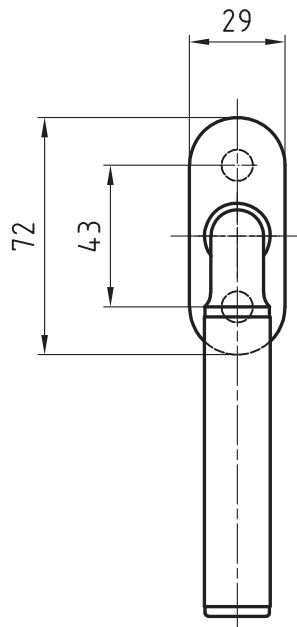
**Standardausführung**

- Fenstergriff 125 mm
- Chassis Edelstahl massiv matt
- Hülse Edelstahl matt
- Kugelrasterung: 4 x 90°
- Links/rechts verwendbar
- Vierkantstift 7x32 mm
- Clips-Rosette 5616 CF
- 72x29x12 mm
- Ausladung 68 mm
- Schraubendistanz 43 mm
- Zapfen  $\varnothing$  9,5/12 mm
- Passend zu allen Drehkippschlägen

**Optionen**

- Vierkantstiftlänge 7x24, 26, 35, 40 (andere Stiftlängen auf Anfrage)
- Auch als Paar lieferbar
- Chassis Edelstahl poliert
- **Hülse in nachstehenden Ausführungen:**
- Edelstahl poliert
- Edelstahl PVD-beschichtet messingfarben
- Edelstahl RAL-beschichtet gemäss Farbta-  
belle

**Edelstahl Fenster Drehgriff**  
5087/5616 CF INOX Basel



5087  
Edelstahl Drücker  
S.37



5287  
Edelstahl Drücker  
S.50



8500  
Edelstahl Fenstergetrie-  
be  
S.353



5617 A  
Edelstahl Fensterrosette  
S.336

7.1 Fenstergriffe

**Produktprofil**

Banken, Geschäftshäuser, Verwaltungsbauten

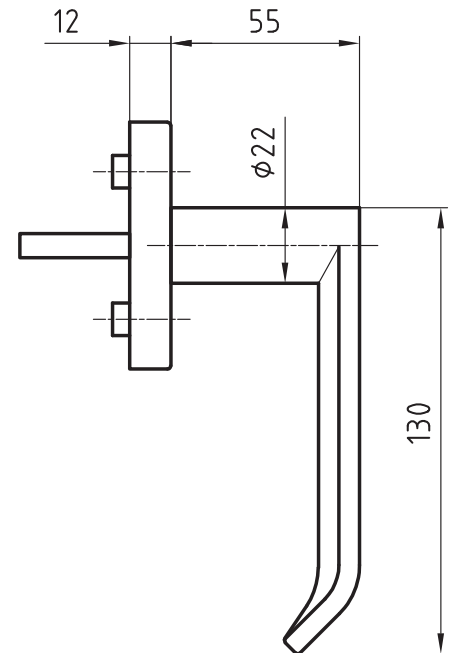
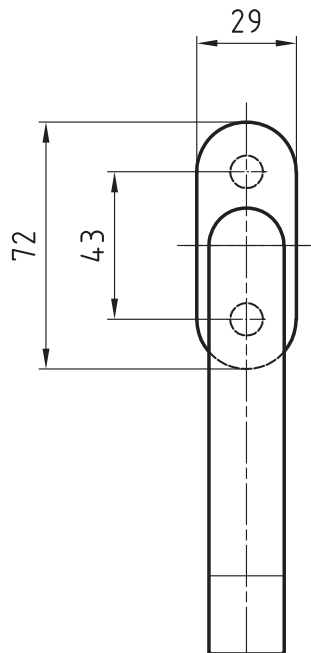
**Standardausführung**

- Fenstergriff 130 mm,  $\phi$  22 mm
- Edelstahl matt, massiv
- Kugelrasterung: 4 x 90°
- Links/rechts verwendbar
- Vierkantstift 7x32 mm
- Clips-Rosette 5616 CF
- 72x29x12 mm
- Ausladung 67 mm
- Schraubendistanz 43 mm
- Passend zu allen Drehkippschließern

**Optionen**

- Vierkantstiftlänge 7x24, 26, 35, 40 (andere Stiftlängen auf Anfrage)
- Edelstahl poliert
- RAL beschichtet
- Auch als Paar lieferbar

**Edelstahl Fenster Drehgriff**  
5088/5616 CF Zürich



5088  
Edelstahl Drücker  
S.38

5089  
Edelstahl Rohrrahmen  
Drücker  
S.209

5089/5616 CF  
Edelstahl Fenster Drehgriff  
S.290

8500  
Edelstahl Fenstergetriebe  
S.353

5617 A  
Edelstahl Fensterrosette  
S.336



7.1 Fenstergriffe

**Produktprofil**

Banken, Geschäftshäuser, Verwaltungsbauten

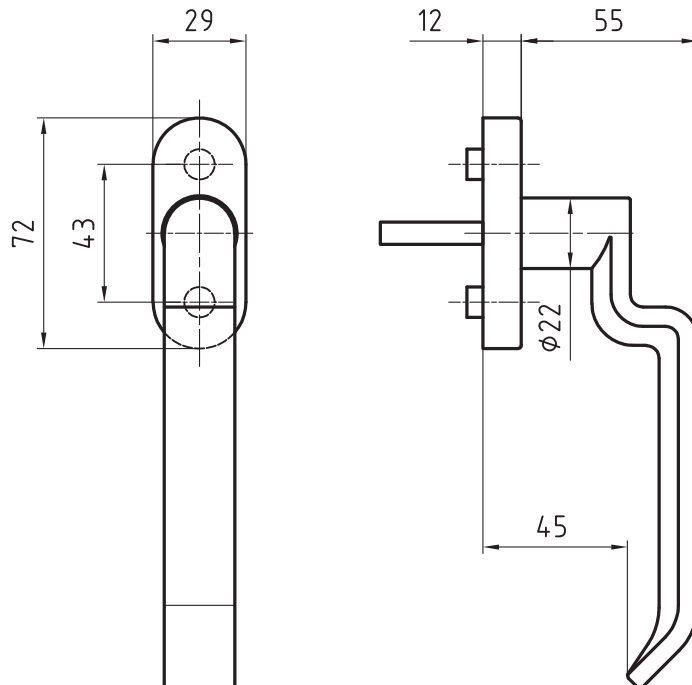
**Standardausführung**

- Fenstergriff 153 mm,  $\phi$  22 mm
- Edelstahl matt, massiv
- Kugelrasterung: 4 x 90°
- Links/rechts verwendbar
- Vierkantstift 7x32 mm
- Clips-Rosette 5616 CF
- 72x29x12 mm
- Ausladung 69 mm
- Schraubendistanz 43 mm
- Zapfen  $\phi$  9,5/12 mm
- Passend zu allen Drehkippsbeschlägen

**Optionen**

- Vierkantstiftlänge 7x24, 26, 35, 40 (andere Stiftlängen auf Anfrage)
- Edelstahl poliert
- RAL beschichtet
- Auch als Paar lieferbar

**Edelstahl Fenster Drehgriff**  
5089/5616 CF Assoluto



5089  
Edelstahl Rohrrahmen  
Drücker  
S.209

5088  
Edelstahl Drücker  
S.38

5088/5616 CF  
Edelstahl Fenster Drehgriff  
S.289

8500  
Edelstahl Fenstergetriebe  
S.353

5617 A  
Edelstahl Fensterrosette  
S.336

7.1 Fenstergriffe

**Produktprofil**

Geschäftshäuser, Verwaltungsbauten, gehobener Wohnungsbau

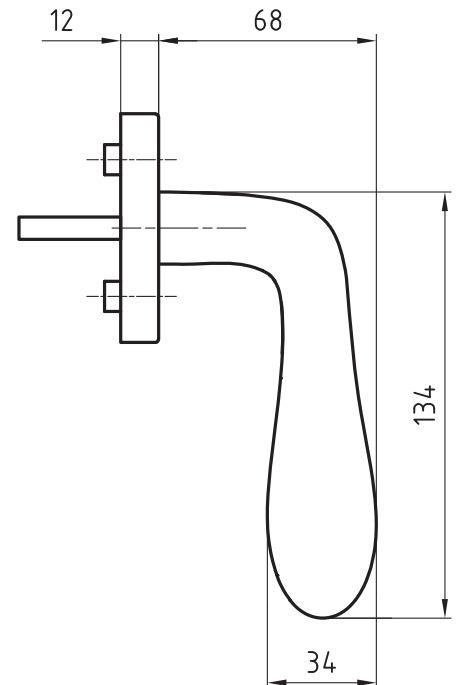
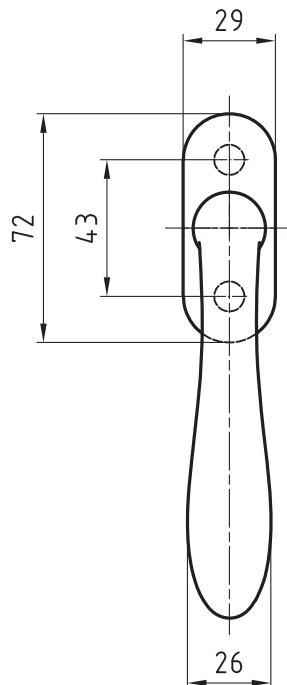
**Standardausführung**

- Fenstergriff 134 mm
- Edelstahl matt, massiv
- Kugelrasterung: 4 x 90°
- Links/rechts verwendbar
- Vierkantstift 7x32 mm
- Clips-Rosette 5616 CF
- 72x29x12 mm
- Ausladung 80 mm
- Schraubendistanz 43 mm
- Zapfen  $\varnothing$  9,5/12 mm
- Passend zu allen Drehkippschlägen

**Optionen**

- Vierkantstiftlänge 7x24, 26, 35, 40 (andere Stiftlängen auf Anfrage)
- Edelstahl poliert
- RAL beschichtet
- Auch als Paar lieferbar

**Edelstahl Fenster Drehgriff**  
5091/5616 CF Smaragd



5090  
Edelstahl Drücker  
S.39



8500  
Edelstahl Fenstergetriebe  
S.353



5617 A  
Edelstahl Fensterrosette  
S.336

7.1 Fenstergriffe

**Produktprofil**

Geschäftshäuser, Verwaltungsbauten, gehobener Wohnungsbau

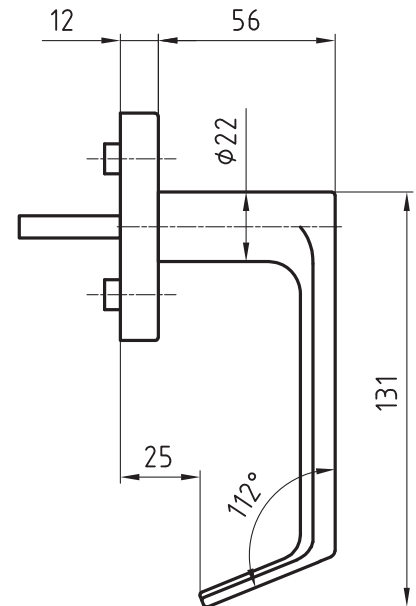
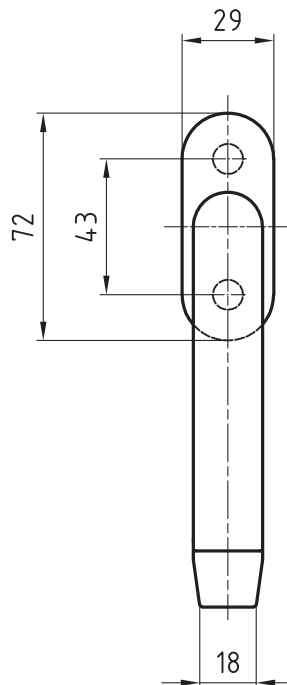
**Standardausführung**

- Fenstergriff 131 mm,  $\phi$  20 mm
- Edelstahl matt
- Kugelrasterung: 4 x 90°
- Links/rechts verwendbar
- Vierkantstift 7x32 mm
- Clips-Rosette 5616 CF
- 72x29x12 mm
- Ausladung 68 mm
- Schraubendistanz 43 mm
- Zapfen  $\phi$  9,5/12 mm
- Passend zu allen Drehkippschlägen

**Optionen**

- Vierkantstiftlänge 7x24, 26, 35, 40 (andere Stiftlängen auf Anfrage)
- Edelstahl poliert
- RAL beschichtet
- Auch als Paar lieferbar

**Edelstahl Fenster Drehgriff**  
5092/5616 CF München



5092  
Edelstahl Drücker  
S.40



8500  
Edelstahl Fenstergetriebe  
S.353



5617 A  
Edelstahl Fensterrossette  
S.336

7.1 Fenstergriffe

**Produktprofil**

Wohnungsbau

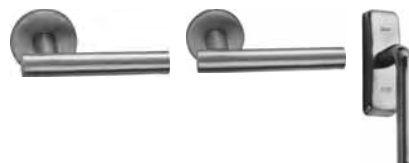
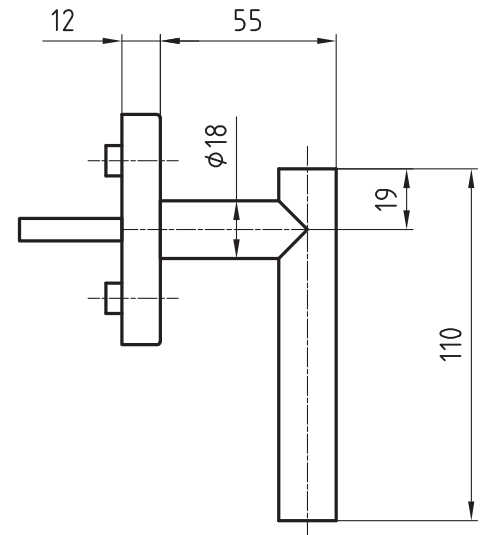
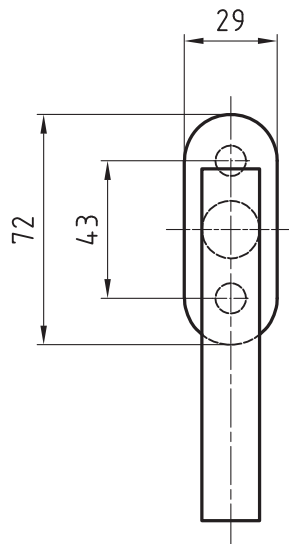
**Standardausführung**

- Fenstergriff 110 mm,  $\phi$  18 mm
- Edelstahl matt
- Kugelrasterung: 4 x 90°
- Links/rechts verwendbar
- Vierkantstift 7x32 mm
- Clips-Rosette 5616 CF
- 72x29x12 mm
- Ausladung 67 mm
- Schraubendistanz 43 mm
- Zapfen  $\phi$  9,5/12 mm
- Passend zu allen Drehkippschließern

**Optionen**

- Vierkantstiftlänge 7x24, 26, 35, 40 (andere Stiftlängen auf Anfrage)
- Edelstahl poliert
- RAL beschichtet
- Auch als Paar lieferbar

**Edelstahl Fenster Drehgriff**  
5093/5616 CF George



5093  
Edelstahl Drücker  
S.41

5094  
Edelstahl Drücker  
S.42

8500  
Edelstahl Fenstergetriebe  
S.353

7.1 Fenstergriffe

**Produktprofil**

Geschäftshäuser, Verwaltungsbauten, gehobener Wohnungsbau

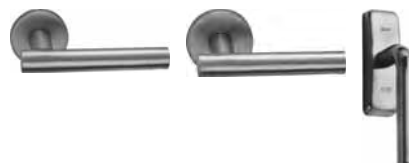
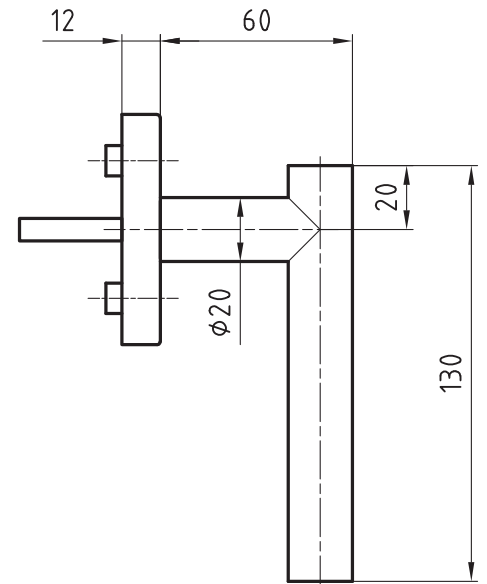
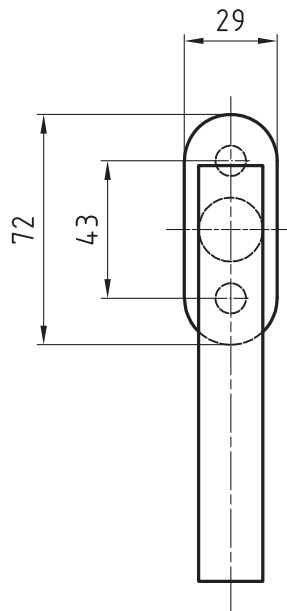
**Standardausführung**

- Fenstergriff 130 mm,  $\phi$  20 mm
- Edelstahl matt
- Kugelrasterung: 4 x 90°
- Links/rechts verwendbar
- Vierkantstift 7x32 mm
- Clips-Rosette 5616 CF
- 72x29x12 mm
- Ausladung 72 mm
- Schraubendistanz 43 mm
- Zapfen  $\phi$  9,5/12 mm
- Passend zu allen Drehkippschlägen

**Optionen**

- Vierkantstiftlänge 7x24, 26, 35, 40 (andere Stiftlängen auf Anfrage)
- Edelstahl poliert
- RAL beschichtet
- Auch als Paar lieferbar

**Edelstahl Fenster Drehgriff**  
5094/5616 CF Kapstadt



5094  
Edelstahl Drücker  
S.42

5093  
Edelstahl Drücker  
S.41

8500  
Edelstahl Fenstergetriebe  
S.353

7.1 Fenstergriffe

**Produktprofil**

Wohnungsbau

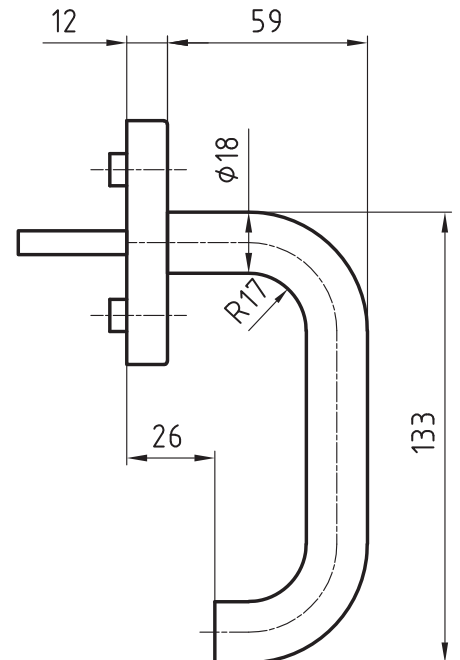
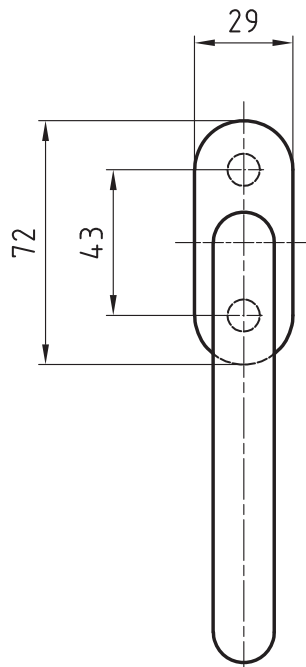
**Standardausführung**

- Fenstergriff 133 mm,  $\varnothing$  18 mm
- Edelstahl matt
- Kugelrasterung: 4 x 90°
- Links/rechts verwendbar
- Vierkantstift 7x32 mm
- Clips-Rosette 5616 CF
- 72x29x12 mm
- Ausladung 69 mm
- Schraubendistanz 43 mm
- Zapfen  $\varnothing$  9,5/12 mm
- Passend zu allen Drehkippschlägen

**Optionen**

- Vierkantstiftlänge 7x24, 26, 35, 40 (andere Stiftlängen auf Anfrage)
- Edelstahl poliert
- RAL beschichtet
- Auch als Paar lieferbar

**Edelstahl Fenster Drehgriff**  
5099/5616 CF Helsinki



5099  
Edelstahl Drücker  
S.45

5064  
Edelstahl Drücker  
S.25

8500  
Edelstahl Fenstergetriebe  
S.353

5617 A  
Edelstahl Fensterrosette  
S.336

7.1 Fenstergriffe

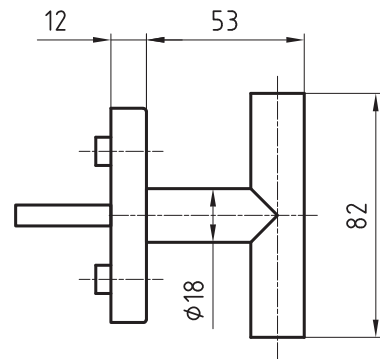
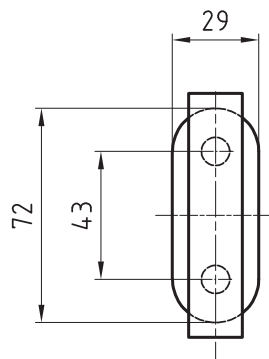
**Standardausführung**

- Fensterolive 82 mm,  $\phi$  18 mm
- Edelstahl matt
- Kugelrasterung: 4 x 90°
- Links/rechts verwendbar
- Vierkantstift 7x32 mm
- Clips-Rosette 5616 CF
- 72x29x12 mm
- Ausladung 65 mm
- Schraubendistanz 43 mm
- Zapfen  $\phi$  9,5/12 mm
- Passend zu allen Drehkippschließern

**Optionen**

- Vierkantstiftlänge 7x24, 26, 35, 40 (andere Stiftlängen auf Anfrage)
- Edelstahl poliert
- RAL beschichtet
- Auch als Paar lieferbar

**Edelstahl Fensterolive**  
5715/5616 CF



5715  
Edelstahl Drehgriff  
S.56



8500  
Edelstahl Fenstergetriebe  
S.353

7.1 Fenstergriffe

**Produktprofil**

Geschäftshäuser, Verwaltungsbauten, gehobener Wohnungsbau

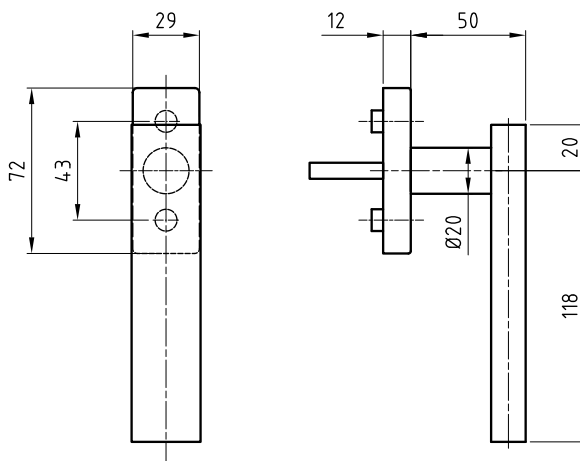
**Standardausführung**

- Fenstergriff 138 mm, ø 20 mm
- Edelstahl matt
- Kugelrasterung: 4 x 90°
- Links/rechts verwendbar
- Vierkantstift 7x32 mm
- Clips-Rosette 6116 CF
- 72x29x12 mm
- Ausladung 62 mm
- Schraubendistanz 43 mm
- Zapfen ø 9,5/12 mm
- Passend zu allen Drehkippsbeschlägen

**Optionen**

- Vierkantstiftlänge 7x24, 26, 35, 40 (andere Stiftlängen auf Anfrage)
- Edelstahl poliert
- RAL beschichtet
- Auch als Paar lieferbar

**Edelstahl Fenster Drehgriff**  
6016/6116 CF Durban



6016  
**Edelstahl Drücker**  
S.52

6031  
**Edelstahl Drücker**  
S.53

6032  
**Edelstahl Rohrrahmen Drücker**  
S.213

6016-280/6143K  
**Edelstahl Drehgriff PSK & HST**  
S.348



7.1 Fenstergriffe

**Produktprofil**

Krankenhäuser, Geschäftshäuser, Verwaltungsbauten

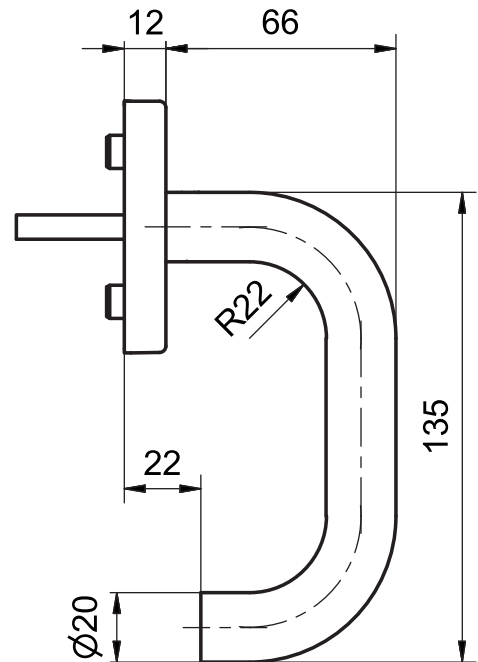
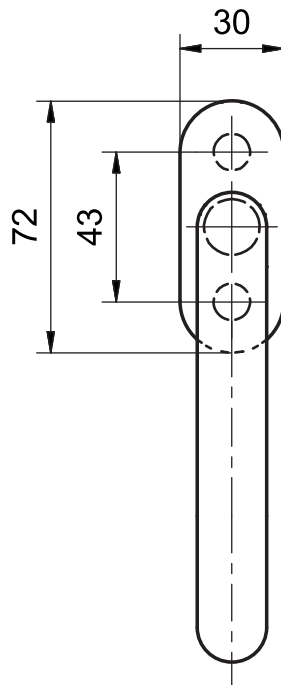
**Standardausführung**

- Fenstergriff 135 mm,  $\varnothing$  20 mm
- Edelstahl matt
- Rasterung: 4 x 90°
- Links/rechts verwendbar
- Vierkantstift 7x32 mm
- Clips-Rosette 51001 CF
- 72x30x12 mm
- Ausladung 78 mm
- Schraubendistanz 43 mm
- Zapfen  $\varnothing$  9,5/12 mm
- Passend zu allen Drehkippbeschlägen

**Optionen**

- Vierkantstiftlänge 7x35, 40 (andere Stiftlängen auf Anfrage)

**Edelstahl Fenster Drehgriff**  
50000/51001CF



5064  
Edelstahl Drücker  
S.25



8500  
Edelstahl Fenstergetriebe  
S.353



5155-280/5613  
Edelstahl Drehgriff PSK & HST  
S.346



5155-280/5619K  
Edelstahl Drehgriff PSK & HST  
S.347



5617 A  
Edelstahl Fensterrosette  
S.336

7.1 Fenstergriffe

**Produktprofil**

Krankenhäuser, Geschäftshäuser, Verwaltungsbauten

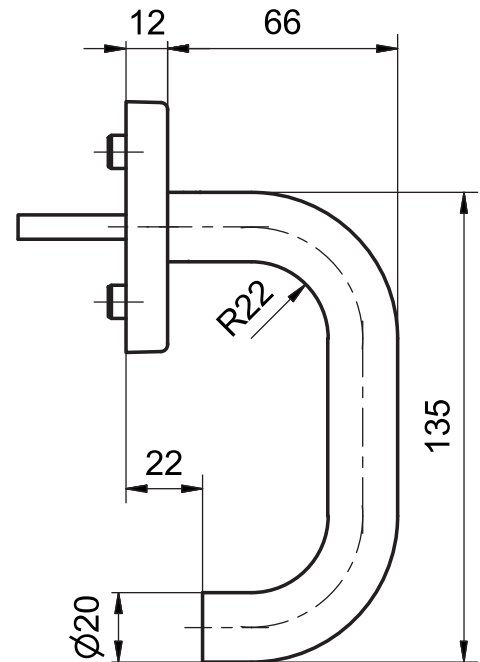
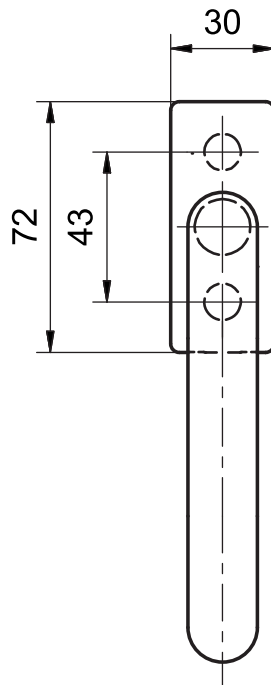
**Standardausführung**

- Fenstergriff 135 mm,  $\varnothing$  20 mm
- Edelstahl matt
- Rasterung: 4 x 90°
- Links/rechts verwendbar
- Vierkantstift 7x32 mm
- Clips-Rosette 51002CF eckig
- 72x30x12 mm
- Ausladung 78 mm
- Schraubendistanz 43 mm
- Zapfen  $\varnothing$  9,5/12 mm
- Passend zu allen Drehkippschlägen

**Optionen**

- Vierkantstiftlänge 7x35, 40 (andere Stiftlängen auf Anfrage)

**Edelstahl Fenster Drehgriff**  
50000/51002CF



5064  
Edelstahl Drücker  
S.25



8500  
Edelstahl Fenstergetriebe  
S.353



5155-280/5613  
Edelstahl Drehgriff PSK & HST  
S.346



5155-280/5619K  
Edelstahl Drehgriff PSK & HST  
S.347



5617 A  
Edelstahl Fensterrosette  
S.336

7.1 Fenstergriffe

**Produktprofil**

Geschäftshäuser, Verwaltungsbauten, gehobener Wohnungsbau

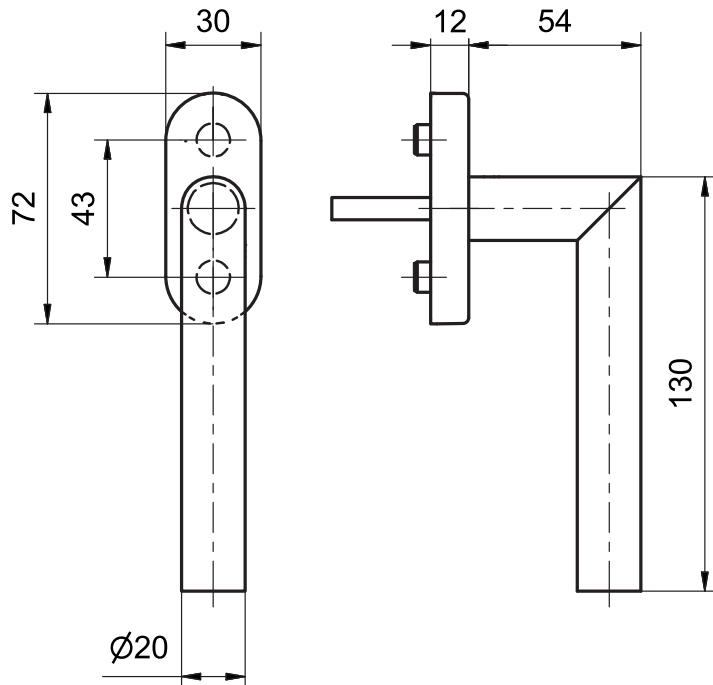
**Standardausführung**

- Fenstergriff 130 mm, ø 20 mm
- Edelstahl matt
- Rasterung: 4 x 90°
- Links/rechts verwendbar
- Vierkantstift 7x32 mm
- Clips-Rosette 51001CF
- 72x30x12 mm
- Ausladung 66 mm
- Schraubendistanz 43 mm
- Zapfen ø 9,5/12 mm
- Passend zu allen Drehkippbeschlägen

**Optionen**

- Vierkantstiftlänge 7x35, 40 (andere Stiftlängen auf Anfrage)

**Edelstahl Fenster Drehgriff**  
50001/51001CF



5071  
Edelstahl Drücker  
S.31



8500  
Edelstahl Fenstergetriebe  
S.353



5071-280/5613  
Edelstahl Drehgriff PSK & HST  
S.344



5071-280/5619K  
Edelstahl Drehgriff PSK & HST  
S.345



5617 A  
Edelstahl Fensterrosette  
S.336

7.1 Fenstergriffe

**Produktprofil**

Geschäftshäuser, Verwaltungsbauten, gehobener Wohnungsbau

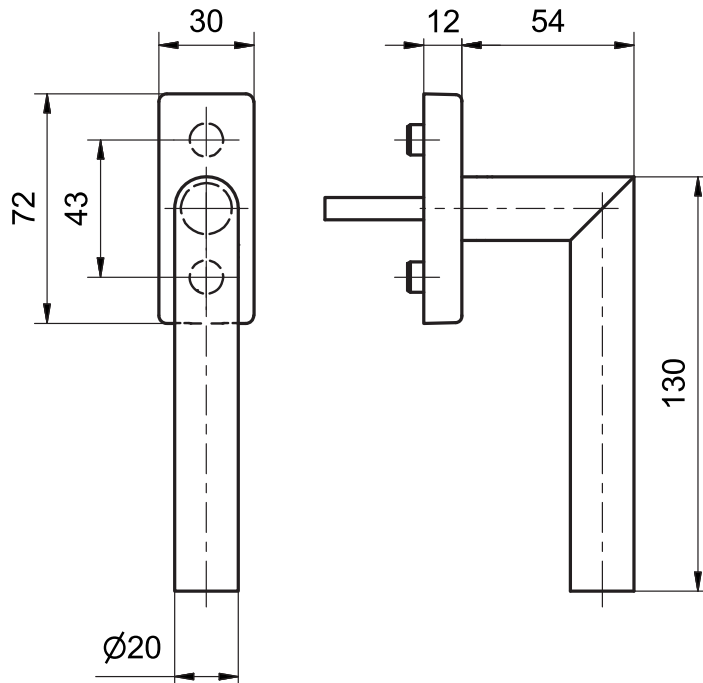
**Standardausführung**

- Fenstergriff 130 mm, ø 20 mm
- Edelstahl matt
- Rasterung: 4 x 90°
- Links/rechts verwendbar
- Vierkantstift 7x32 mm
- Clips-Rosette 51002CF eckig
- 72x30x12 mm
- Ausladung 66 mm
- Schraubendistanz 43 mm
- Zapfen ø 9,5/12 mm
- Passend zu allen Drehkippschlägen

**Optionen**

- Vierkantstiftlänge 7x35, 40 (andere Stiftlängen auf Anfrage)

**Edelstahl Fenster Drehgriff**  
50001/51002CF



5071  
Edelstahl Drücker  
S.31



8500  
Edelstahl Fenstergetriebe  
S.353



5617 A  
Edelstahl Fensterrosette  
S.336

7.1 Fenstergriffe

**Produktprofil**

Geschäftshäuser, Verwaltungsbauten, gehobener Wohnungsbau

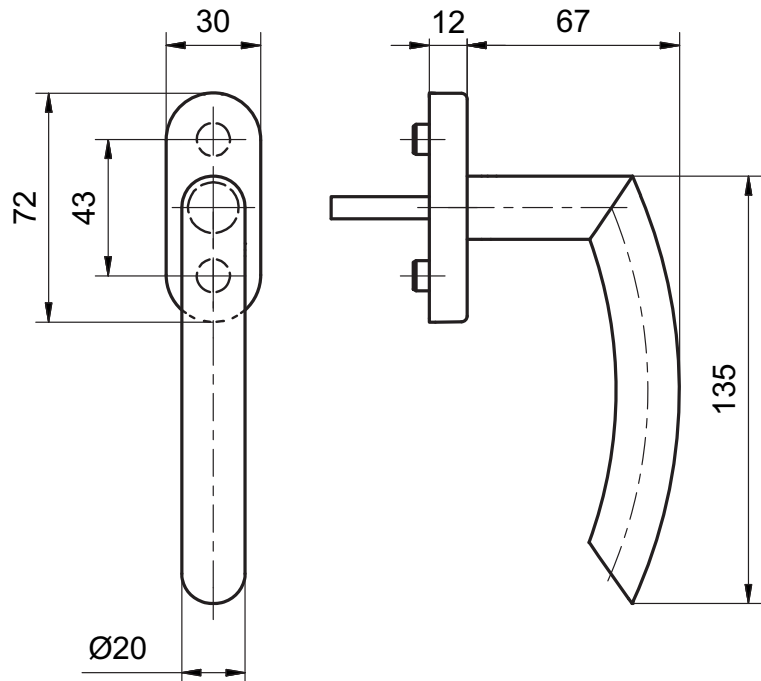
**Standardausführung**

- Fenstergriff 135 mm, ø 20 mm
- Edelstahl matt
- Rasterung: 4 x 90°
- Links/rechts verwendbar
- Vierkantstift 7x32 mm
- Clips-Rosette 51001CF
- 72x30x12 mm
- Ausladung 79 mm
- Schraubendistanz 43 mm
- Zapfen ø 9,5/12 mm
- Passend zu allen Drehkippschlägen

**Optionen**

- Vierkantstiftlänge 7x35, 40 (andere Stiftlängen auf Anfrage)

**Edelstahl Fenster Drehgriff**  
50002/51001CF



5052  
Edelstahl Drücker  
S.16



8500  
Edelstahl Fenstergetriebe  
S.353



5617 A  
Edelstahl Fensterrosette  
S.336

7.1 Fenstergriffe

**Produktprofil**

Geschäftshäuser, Verwaltungsbauten, gehobener Wohnungsbau

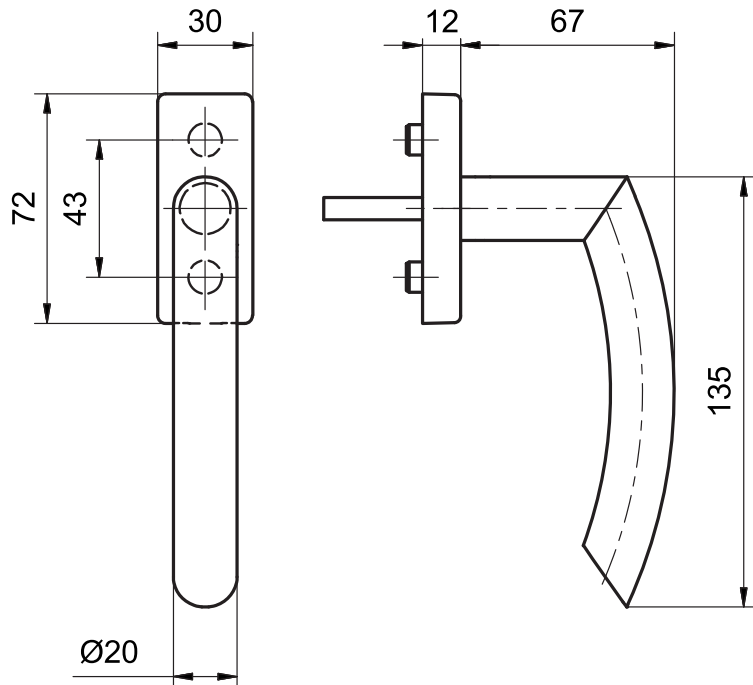
**Standardausführung**

- Fenstergriff 135 mm, ø 20 mm
- Edelstahl matt
- Rasterung: 4 x 90°
- Links/rechts verwendbar
- Vierkantstift 7x32 mm
- Clips-Rosette 51002CF eckig
- 72x30x12 mm
- Ausladung 79 mm
- Schraubendistanz 43 mm
- Zapfen ø 9,5/12 mm
- Passend zu allen Drehkippsbeschlägen

**Optionen**

- Vierkantstiftlänge 7x35, 40 (andere Stiftlängen auf Anfrage)

**Edelstahl Fenster Drehgriff**  
50002/51002CF



5052  
Edelstahl Drücker  
S.16



8500  
Edelstahl Fenstergetriebe  
S.353



5617 A  
Edelstahl Fensterrosette  
S.336

7.1 Fenstergriffe

**Produktprofil**

Krankenhäuser, Geschäftshäuser, Verwaltungsbauten

**Standardausführung**

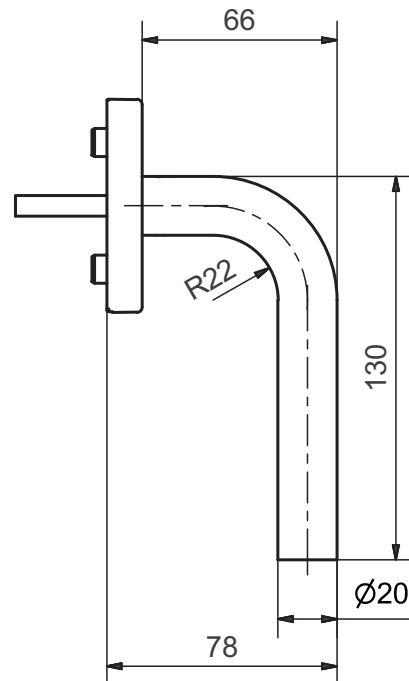
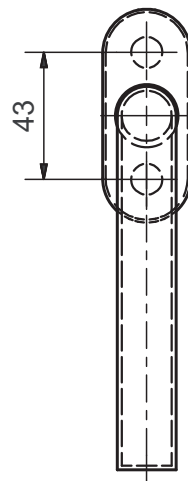
- Fenstergriff 130 mm,  $\varnothing$  20 mm
- Edelstahl matt
- Rasterung: 4 x 90°
- Links/rechts verwendbar
- Vierkantstift 7x32 mm
- Clips-Rosette 51001 CF
- 72x30x12 mm
- Ausladung 66 mm
- Schraubendistanz 43 mm
- Zapfen  $\varnothing$  9,5/12 mm
- Passend zu allen Drehkippbeschlägen

**Optionen**

- Vierkantstiftlänge 7x35, 40 (andere Stiftlängen auf Anfrage)

**Edelstahl Fenster Drehgriff**

50003/51001CF



5057  
Edelstahl Drücker  
S.21



8500  
Edelstahl Fenstergetriebe  
S.353



5057-280/5613  
Edelstahl Drehgriff PSK & HST  
S.342



5057-280/5619K  
Edelstahl Drehgriff PSK & HST  
S.343



5617 A  
Edelstahl Fensterrosette  
S.336

7.1 Fenstergriffe

**Produktprofil**

Krankenhäuser, Geschäftshäuser, Verwaltungsbauten

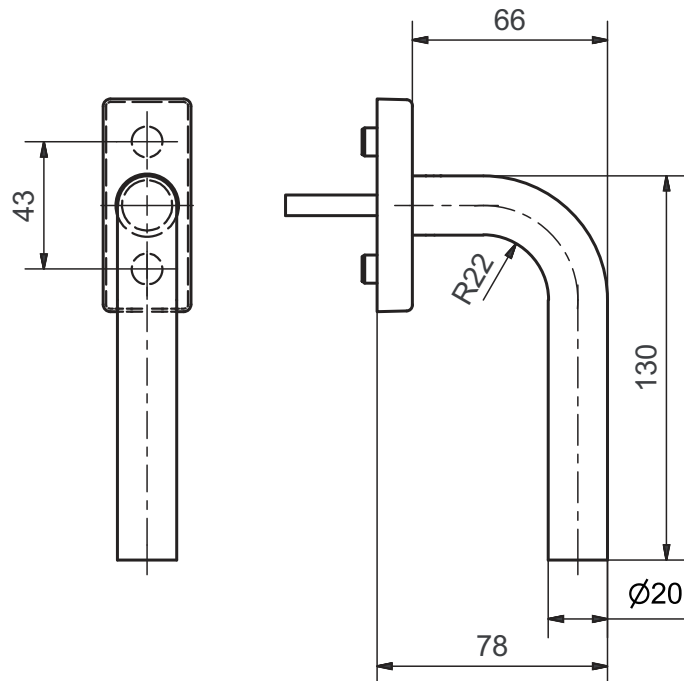
**Standardausführung**

- Fenstergriff 130 mm,  $\varnothing$  20 mm
- Edelstahl matt
- Rasterung: 4 x 90°
- Links/rechts verwendbar
- Vierkantstift 7x32 mm
- Clips-Rosette 51002CF eckig
- 72x30x12 mm
- Ausladung 66 mm
- Schraubendistanz 43 mm
- Zapfen  $\varnothing$  9,5/12 mm
- Passend zu allen Drehkippbeschlägen

**Optionen**

- Vierkantstiftlänge 7x35, 40 (andere Stiftlängen auf Anfrage)

**Edelstahl Fenster Drehgriff**  
50003/51002CF



5057  
Edelstahl Drücker  
S.21



8500  
Edelstahl Fenstergetriebe  
S.353



5057-280/5613  
Edelstahl Drehgriff PSK & HST  
S.342



5057-280/5619K  
Edelstahl Drehgriff PSK & HST  
S.343



5617 A  
Edelstahl Fensterrosette  
S.336



7.1 Fenstergriffe

**Produktprofil**

Geschäftshäuser, Verwaltungsbauten, gehobener Wohnungsbau

**Standardausführung**

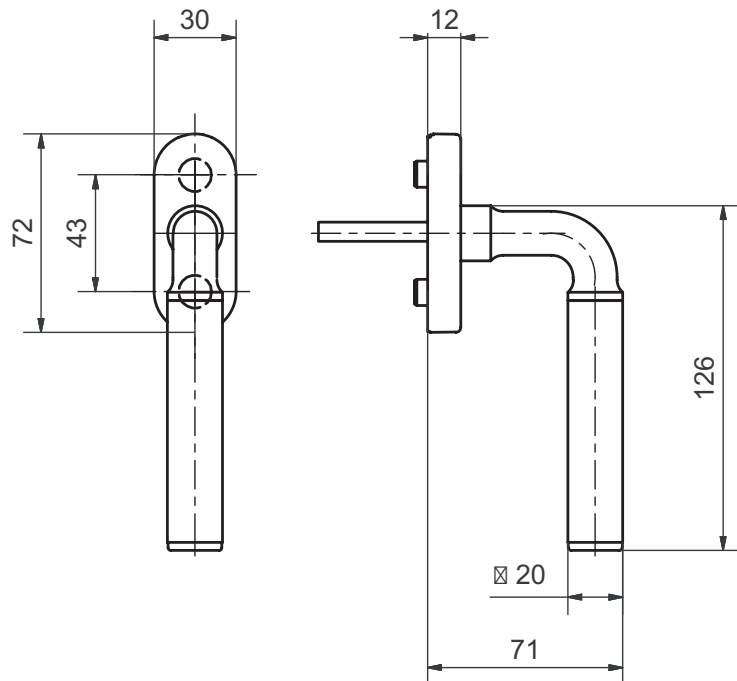
- Fenstergriff 126 mm, ø 20 mm
- Chassis matt vernickelt, Hülse Edelstahl matt
- Rasterung: 4 x 90°
- Links/rechts verwendbar
- Vierkantstift 7x32 mm
- Clips-Rosette 51001CF rund
- 72x30x12 mm
- Ausladung 71 mm
- Schraubendistanz 43 mm
- Zapfen ø 9,5/12 mm
- Passend zu allen Drehkippschlägen

**Optionen**

- Vierkantstiftlänge 7x35, 40 (andere Stiftlängen auf Anfrage)

Chassis verchromt poliert ZNpc und Hülsen poliert oder nach RAL-Farbe nicht lieferbar

**Edelstahl Fenster Drehgriff**  
50006/51001CF



5071  
Edelstahl Drücker  
S.31



8500  
Edelstahl Fenstergetriebe  
S.353



5071-280/5613  
Edelstahl Drehgriff PSK & HST  
S.344



5071-280/5619K  
Edelstahl Drehgriff PSK & HST  
S.345



5617 A  
Edelstahl Fensterrosette  
S.336

7.1 Fenstergriffe

**Produktprofil**

Geschäftshäuser, Verwaltungsbauten, gehobener Wohnungsbau

**Standardausführung**

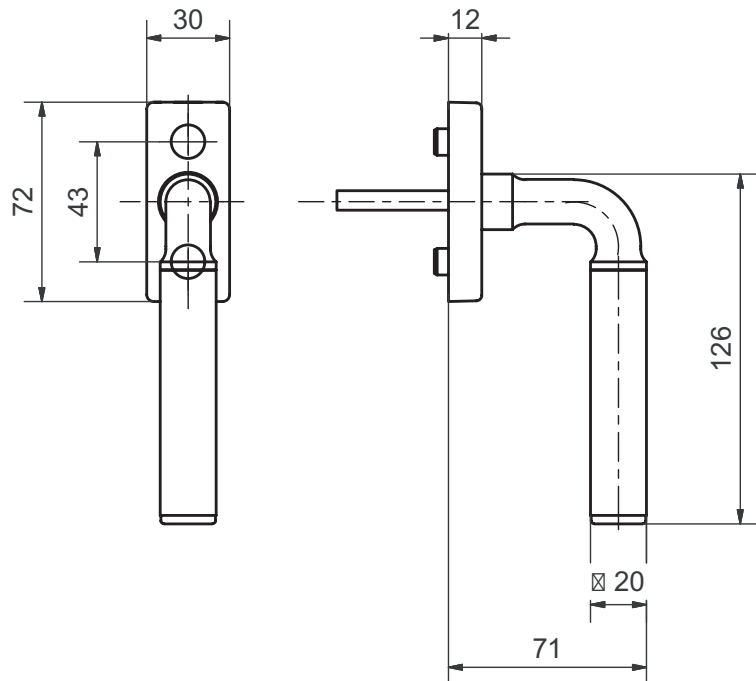
- Fenstergriff 126 mm, ø 20 mm
- Chassis matt vernickelt, Hülse Edelstahl matt
- Rasterung: 4 x 90°
- Links/rechts verwendbar
- Vierkantstift 7x32 mm
- Clips-Rosette 51002CF eckig
- 72x30x12 mm
- Ausladung 71 mm
- Schraubendistanz 43 mm
- Zapfen ø 9,5/12 mm
- Passend zu allen Drehkippschlägen

**Optionen**

- Vierkantstiftlänge 7x35, 40 (andere Stiftlängen auf Anfrage)

Chassis verchromt poliert ZNpc und Hülsen poliert oder nach RAL-Farbe nicht lieferbar

**Edelstahl Fenster Drehgriff**  
50006/51002CF



5071  
Edelstahl Drücker  
S.31



8500  
Edelstahl Fenstergetriebe  
S.353



5071-280/5613  
Edelstahl Drehgriff PSK & HST  
S.344



5071-280/5619K  
Edelstahl Drehgriff PSK & HST  
S.345



5617 A  
Edelstahl Fensterrosette  
S.336

7.1 Fenstergriffe

**Produktprofil**

Geschäftshäuser, Verwaltungsbauten, gehobener Wohnungsbau

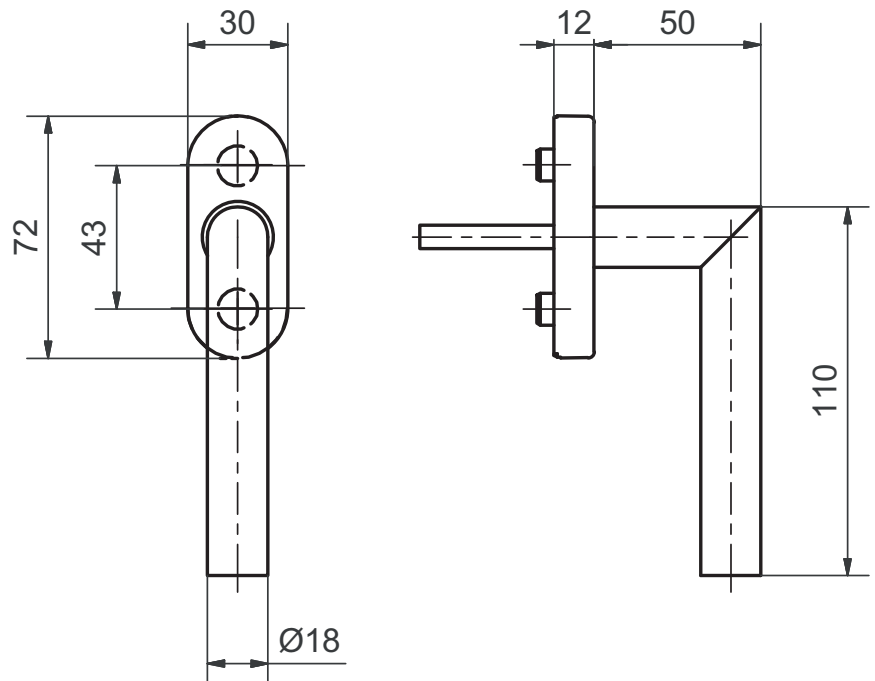
**Standardausführung**

- Fenstergriff 110 mm, ø 18 mm
- Edelstahl matt
- Rasterung: 4 x 90°
- Links/rechts verwendbar
- Vierkantstift 7x32 mm
- Clips-Rosette 51001CF
- 72x30x12 mm
- Ausladung 62 mm
- Schraubendistanz 43 mm
- Zapfen ø 9,5/12 mm
- Passend zu allen Drehkippbeschlägen

**Optionen**

- Vierkantstiftlänge 7x35, 40 (andere Stiftlängen auf Anfrage)

**Edelstahl Fenster Drehgriff**  
50007/51001CF



5071  
Edelstahl Drücker  
S.31



8500  
Edelstahl Fenstergetriebe  
S.353



5071-280/5613  
Edelstahl Drehgriff PSK & HST  
S.344



5071-280/5619K  
Edelstahl Drehgriff PSK & HST  
S.345



5617 A  
Edelstahl Fensterrosette  
S.336

7.1 Fenstergriffe

**Produktprofil**

Geschäftshäuser, Verwaltungsbauten, gehobener Wohnungsbau

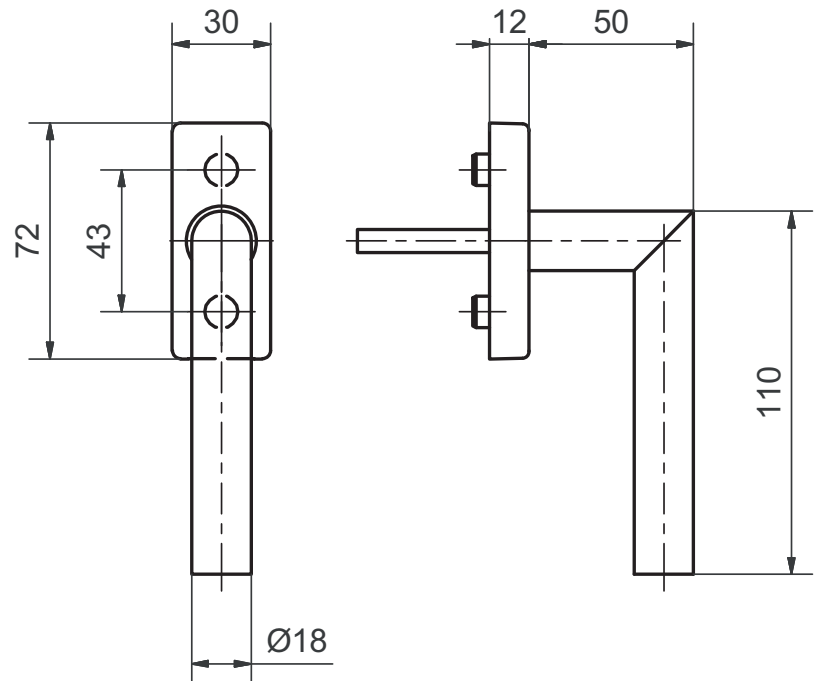
**Standardausführung**

- Fenstergriff 110 mm,  $\varnothing$  18 mm
- Edelstahl matt
- Rasterung: 4 x 90°
- Links/rechts verwendbar
- Vierkantstift 7x32 mm
- Clips-Rosette 51002CF eckig
- 72x30x12 mm
- Ausladung 62 mm
- Schraubendistanz 43 mm
- Zapfen  $\varnothing$  9,5/12 mm
- Passend zu allen Drehkippschlägen

**Optionen**

- Vierkantstiftlänge 7x35, 40 (andere Stiftlängen auf Anfrage)

**Edelstahl Fenster Drehgriff**  
50007/51002CF



5071  
Edelstahl Drücker  
S.31



8500  
Edelstahl Fenstergetriebe  
S.353



5617 A  
Edelstahl Fensterrosette  
S.336

7.1 Fenstergriffe

**Produktprofil**

Wohnungsbau

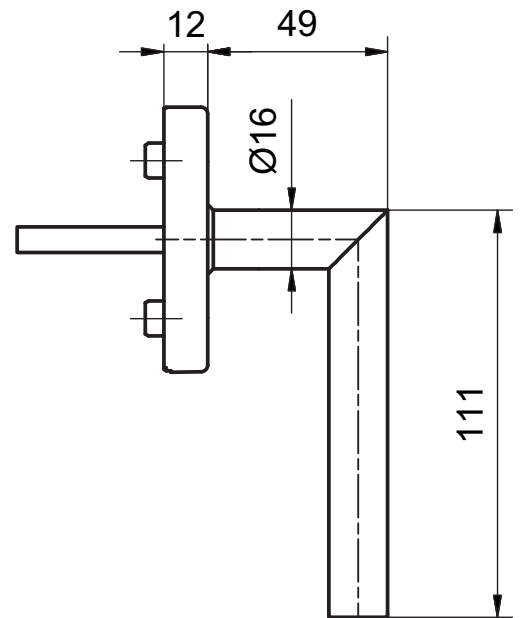
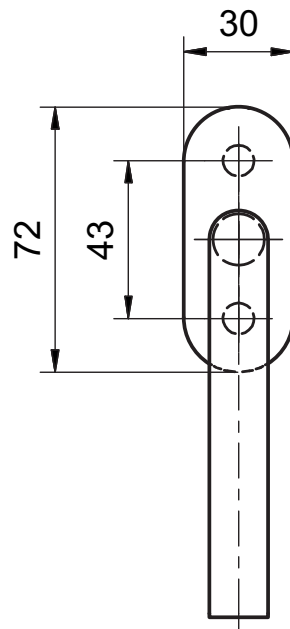
**Standardausführung**

- Fenstergriff 111mm,  $\varnothing$  16 mm
- Edelstahl matt
- Rasterung: 4 x 90°
- Links/rechts verwendbar
- Vierkantstift 7x32 mm
- Clips-Rosette 51001 CF rund
- Clips-Rosette 51002 CF eckig
- 72x30x12 mm
- Ausladung 61 mm
- Schraubendistanz 43 mm
- Zapfen  $\varnothing$  9,5/12 mm
- Passend zu allen Drehkippschlägen

**Optionen**

- Vierkantstiftlänge 7x 24, 26, 35, 40 mm (andere Stiftlängen auf Anfrage)
- Edelstahl poliert

**Edelstahl Fenster Drehgriff**  
33002/51001 CF



7.1 Fenstergriffe

**Produktprofil**

Wohnungsbau

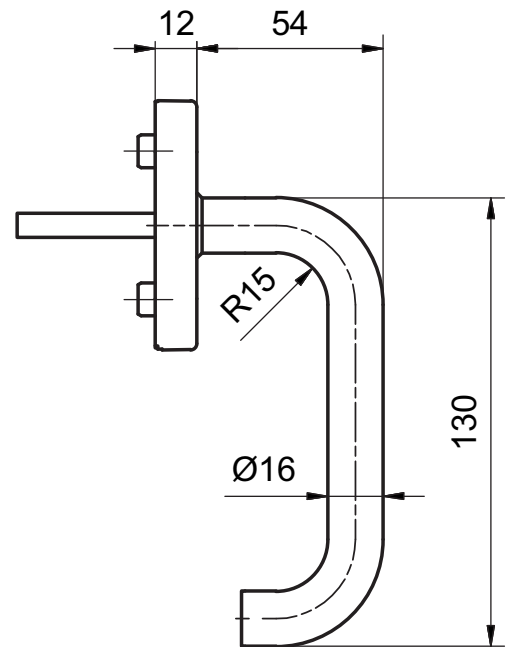
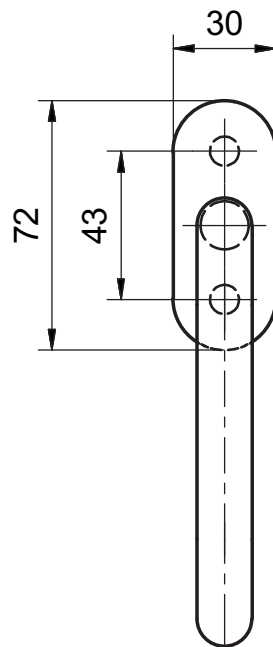
**Standardausführung**

- Fenstergriff 130 mm,  $\varnothing$  16 mm
- Edelstahl matt
- Rasterung: 4 x 90°
- Links/rechts verwendbar
- Vierkantstift 7x32 mm
- Clips-Rosette 51001 CF rund
- Clips-Rosette 51002 CF eckig
- 72x30x12 mm
- Ausladung 66 mm
- Schraubendistanz 43 mm
- Zapfen  $\varnothing$  9,5/12 mm
- Passend zu allen Drehkippschlägen

**Optionen**

- Vierkantstiftlänge 7x 24, 26, 35, 40 mm  
(andere Stiftlängen auf Anfrage)

**Edelstahl Fenster Drehgriff**  
33004/51001 CF



7.1 Fenstergriffe

**Produktprofil**

Wohnungsbau

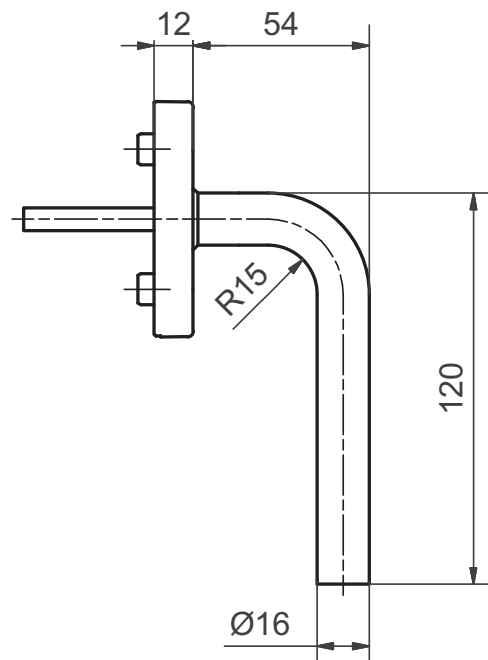
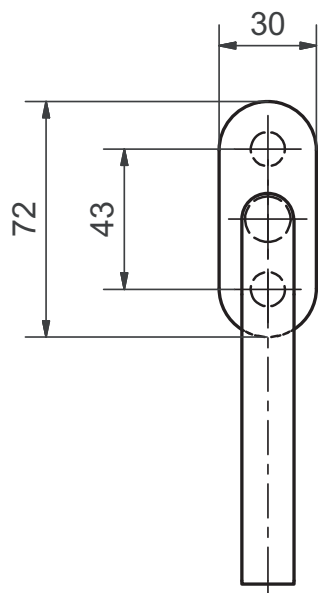
**Standardausführung**

- Fenstergriff 120 mm,  $\varnothing$  16 mm
- Edelstahl matt
- Rasterung: 4 x 90°
- Links/rechts verwendbar
- Vierkantstift 7x32 mm
- Clips-Rosette 51001 CF rund
- Clips-Rosette 51002 CF eckig
- 72x30x12 mm
- Ausladung 66 mm
- Schraubendistanz 43 mm
- Zapfen  $\varnothing$  9,5/12 mm
- Passend zu allen Drehkippschlägen

**Optionen**

- Vierkantstiftlänge 7x 24, 26, 35, 40 mm (andere Stiftlängen auf Anfrage)
- Edelstahl poliert

**Edelstahl Fenster Drehgriff**  
33005/51001 CF



**7.2 Flächenbündige Fenstergriffe**

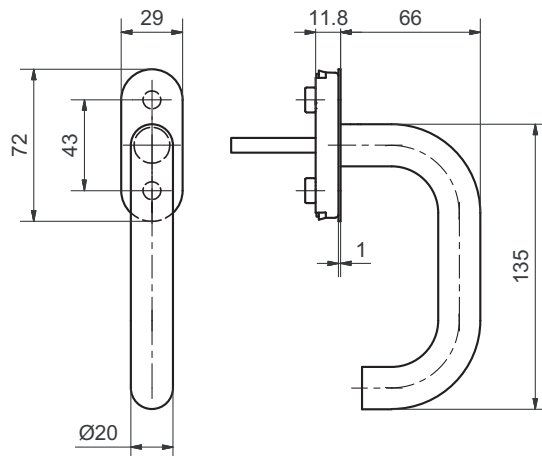
**Standardausführung**

- Fenstergriff 135 mm,  $\varnothing$  20 mm
- Edelstahl matt
- Rasterung: 4 x 90°
- Links/rechts verwendbar
- Vierkantstift 7x32 mm
- 72x29x12 mm
- Ausladung 66 mm
- Schraubendistanz 43 mm
- Zapfen  $\varnothing$  9,5/12 mm
- Passend zu allen Drehkippsbeschlägen

**Optionen**

- Vierkantstiftlänge 7x35, 40 (andere Stiftlängen auf Anfrage)

**Edelstahl Fenster Drehgriff flächenbündig  
50000/51101FF**



5064  
**Edelstahl Drücker**  
S.25



8500  
**Edelstahl Fenstergetriebe**  
S.353



5155-280/5613  
**Edelstahl Drehgriff PSK & HST**  
S.346



5155-280/5619K  
**Edelstahl Drehgriff PSK & HST**  
S.347



5617 A  
**Edelstahl Fensterrosette**  
S.336



**7.2 Flächenbündige Fenstergriffe**

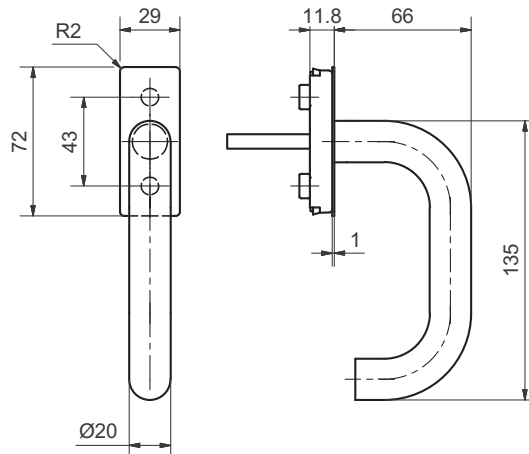
**Standardausführung**

- Fenstergriff 135 mm,  $\varnothing$  20 mm
- Edelstahl matt
- Rasterung: 4 x 90°
- Links/rechts verwendbar
- Vierkantstift 7x32 mm
- 72x29x12 mm
- Ausladung 66 mm
- Schraubendistanz 43 mm
- Zapfen  $\varnothing$  9,5/12 mm
- Passend zu allen Drehkippsbeschlägen

**Optionen**

- Vierkantstiftlänge 7x35, 40 (andere Stiftlängen auf Anfrage)

**Edelstahl Fenster Drehgriff flächenbündig  
50000/51102FF**



5064  
Edelstahl Drücker  
S.25



8500  
Edelstahl Fenstergetriebe  
S.353



5155-280/5613  
Edelstahl Drehgriff PSK & HST  
S.346



5155-280/5619K  
Edelstahl Drehgriff PSK & HST  
S.347



5617 A  
Edelstahl Fensterrosette  
S.336

7.2 Flächenbündige Fenstergriffe

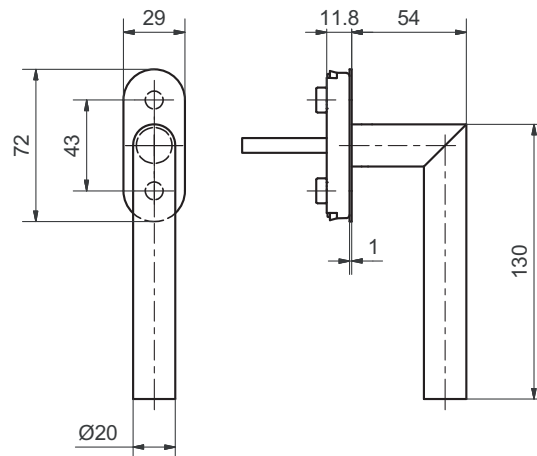
**Standardausführung**

- Fenstergriff 130 mm,  $\varnothing$  20 mm
- Edelstahl matt
- Rasterung: 4 x 90°
- Links/rechts verwendbar
- Vierkantstift 7x32 mm
- 72x29x12 mm
- Ausladung 54 mm
- Schraubendistanz 43 mm
- Zapfen  $\varnothing$  9,5/12 mm
- Passend zu allen Drehkippschlägen

**Optionen**

- Vierkantstiftlänge 7x35, 40 (andere Stiftlängen auf Anfrage)

**Edelstahl Fenster Drehgriff flächenbündig**  
50001/51101FF



5064  
Edelstahl Drücker  
S.25



8500  
Edelstahl Fenstergetriebe  
S.353



5155-280/5613  
Edelstahl Drehgriff PSK & HST  
S.346



5155-280/5619K  
Edelstahl Drehgriff PSK & HST  
S.347



5617 A  
Edelstahl Fensterrosette  
S.336

**7.2 Flächenbündige Fenstergriffe**

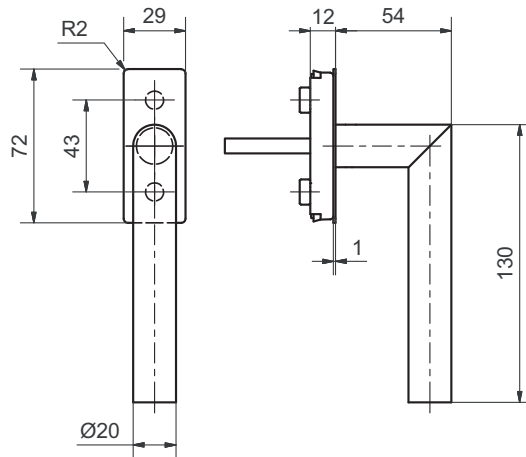
**Standardausführung**

- Fenstergriff 130 mm,  $\varnothing$  20 mm
- Edelstahl matt
- Rasterung: 4 x 90°
- Links/rechts verwendbar
- Vierkantstift 7x32 mm
- 72x29x12 mm
- Ausladung 54 mm
- Schraubendistanz 43 mm
- Zapfen  $\varnothing$  9,5/12 mm
- Passend zu allen Drehkippschlägen

**Optionen**

- Vierkantstiftlänge 7x35, 40 (andere Stiftlängen auf Anfrage)

**Edelstahl Fenster Drehgriff flächenbündig  
50001/51102FF**



5064  
Edelstahl Drücker  
S.25



8500  
Edelstahl Fenstergetriebe  
S.353



5155-280/5613  
Edelstahl Drehgriff PSK & HST  
S.346



5155-280/5619K  
Edelstahl Drehgriff PSK & HST  
S.347



5617 A  
Edelstahl Fensterrossette  
S.336

**7.2 Flächenbündige Fenstergriffe**

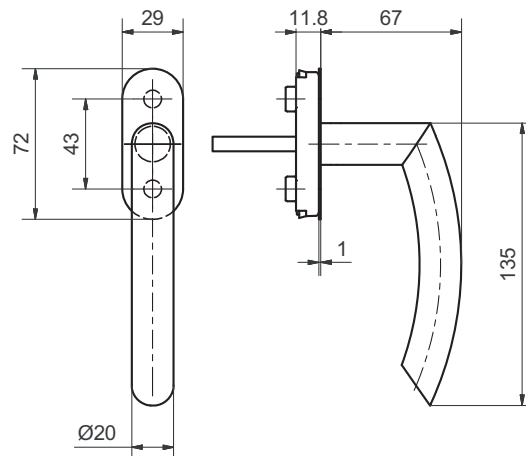
**Standardausführung**

- Fenstergriff 135 mm, ø 20 mm
- Edelstahl matt
- Rasterung: 4 x 90°
- Links/rechts verwendbar
- Vierkantstift 7x32 mm
- 72x29x12 mm
- Ausladung 67 mm
- Schraubendistanz 43 mm
- Zapfen ø 9,5/12 mm
- Passend zu allen Drehkippschlägen

**Optionen**

- Vierkantstiftlänge 7x35, 40 (andere Stiftlängen auf Anfrage)

**Edelstahl Fenster Drehgriff flächenbündig  
50002/51101FF**



5064  
**Edelstahl Drücker**  
S.25



8500  
**Edelstahl Fenstergetriebe**  
S.353



5155-280/5613  
**Edelstahl Drehgriff PSK & HST**  
S.346



5155-280/5619K  
**Edelstahl Drehgriff PSK & HST**  
S.347



5617 A  
**Edelstahl Fensterrosette**  
S.336

**7.2 Flächenbündige Fenstergriffe**

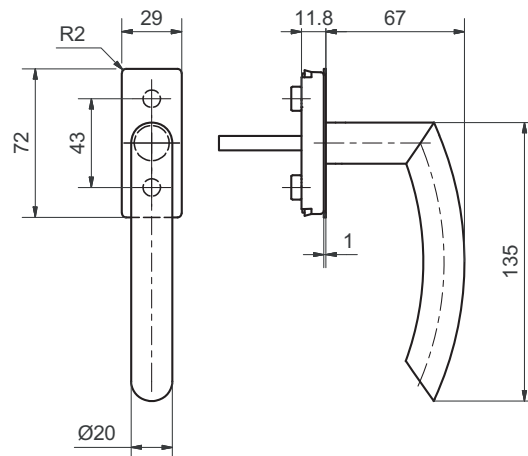
**Standardausführung**

- Fenstergriff 135 mm,  $\varnothing$  20 mm
- Edelstahl matt
- Rasterung: 4 x 90°
- Links/rechts verwendbar
- Vierkantstift 7x32 mm
- 72x29x12 mm
- Ausladung 67 mm
- Schraubendistanz 43 mm
- Zapfen  $\varnothing$  9,5/12 mm
- Passend zu allen Drehkippschlägen

**Optionen**

- Vierkantstiftlänge 7x35, 40 (andere Stiftlängen auf Anfrage)

**Edelstahl Fenster Drehgriff flächenbündig  
50002/51102FF**



5064  
Edelstahl Drücker  
S.25



8500  
Edelstahl Fenstergetriebe  
S.353



5155-280/5613  
Edelstahl Drehgriff PSK & HST  
S.346



5155-280/5619K  
Edelstahl Drehgriff PSK & HST  
S.347



5617 A  
Edelstahl Fensterrossette  
S.336

**7.2 Flächenbündige Fenstergriffe**

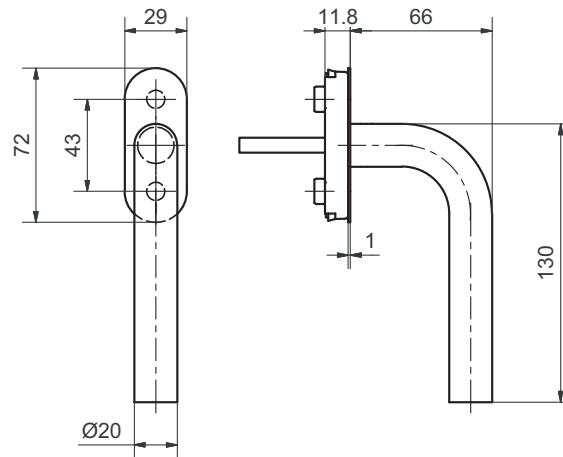
**Standardausführung**

- Fenstergriff 130 mm,  $\varnothing$  20 mm
- Edelstahl matt
- Rasterung: 4 x 90°
- Links/rechts verwendbar
- Vierkantstift 7x32 mm
- 72x29x12 mm
- Ausladung 66 mm
- Schraubendistanz 43 mm
- Zapfen  $\varnothing$  9,5/12 mm
- Passend zu allen Drehkippschlägen

**Optionen**

- Vierkantstiftlänge 7x35, 40 (andere Stiftlängen auf Anfrage)

**Edelstahl Fenster Drehgriff flächenbündig  
50003/51101FF**



5064  
Edelstahl Drücker  
S.25



8500  
Edelstahl Fenstergetriebe  
S.353



5155-280/5613  
Edelstahl Drehgriff PSK & HST  
S.346



5155-280/5619K  
Edelstahl Drehgriff PSK & HST  
S.347



5617 A  
Edelstahl Fensterrosette  
S.336

7.2 Flächenbündige Fenstergriffe

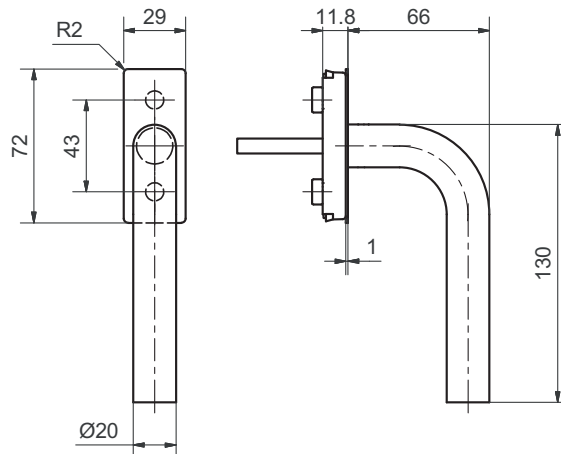
**Standardausführung**

- Fenstergriff 130 mm,  $\varnothing$  20 mm
- Edelstahl matt
- Rasterung: 4 x 90°
- Links/rechts verwendbar
- Vierkantstift 7x32 mm
- 72x29x12 mm
- Ausladung 66 mm
- Schraubendistanz 43 mm
- Zapfen  $\varnothing$  9,5/12 mm
- Passend zu allen Drehkippschlägen

**Optionen**

- Vierkantstiftlänge 7x35, 40 (andere Stiftlängen auf Anfrage)

**Edelstahl Fenster Drehgriff flächenbündig**  
50003/51102FF



5064  
Edelstahl Drücker  
S.25



8500  
Edelstahl Fenstergetriebe  
S.353



5155-280/5613  
Edelstahl Drehgriff PSK & HST  
S.346



5155-280/5619K  
Edelstahl Drehgriff PSK & HST  
S.347



5617 A  
Edelstahl Fensterrosette  
S.336

**7.2 Flächenbündige Fenstergriffe**

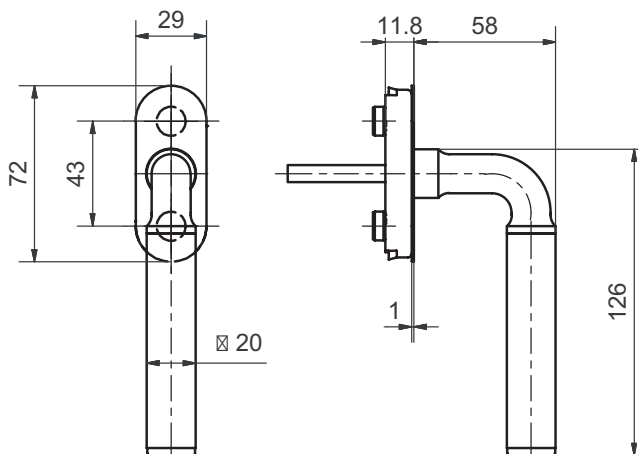
**Standardausführung**

- Fenstergriff 126 mm,  $\varnothing$  20 mm
- Chassis matt vernickelt ZNmn, Hülse Edelstahl matt
- Rasterung: 4 x 90°
- Links/rechts verwendbar
- Vierkantstift 7x32 mm
- 72x29x12 mm
- Ausladung 58 mm
- Schraubendistanz 43 mm
- Zapfen  $\varnothing$  9,5/12 mm
- Passend zu allen Drehkippschlägen

**Optionen**

- Vierkantstiftlänge 7x35, 40 (andere Stiftlängen auf Anfrage)
- Chassis verchromt poliert ZNpc und Hülsen poliert oder nach RAL-Farben nicht lieferbar

**Edelstahl Fenster Drehgriff flächenbündig  
50006/51101FF**



5064  
Edelstahl Drücker  
S.25



8500  
Edelstahl Fenstergetriebe  
S.353



5155-280/5613  
Edelstahl Drehgriff PSK & HST  
S.346



5155-280/5619K  
Edelstahl Drehgriff PSK & HST  
S.347



5617 A  
Edelstahl Fensterrosette  
S.336



**7.2 Flächenbündige Fenstergriffe**

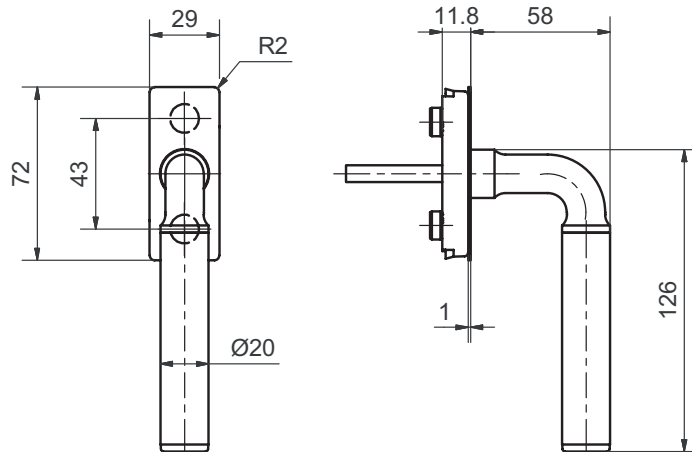
**Standardausführung**

- Fenstergriff 126 mm,  $\varnothing$  20 mm
- Chassis matt vernickelt ZNmn, Hülse Edelstahl matt
- Rasterung: 4 x 90°
- Links/rechts verwendbar
- Vierkantstift 7x32 mm
- 72x29x12 mm
- Ausladung 58 mm
- Schraubendistanz 43 mm
- Zapfen  $\varnothing$  9,5/12 mm
- Passend zu allen Drehkippbeschlägen

**Optionen**

- Vierkantstiftlänge 7x35, 40 (andere Stiftlängen auf Anfrage)
- Chassis verchromt poliert ZNpc und Hülsen poliert oder nach RAL-Farben nicht lieferbar

**Edelstahl Fenster Drehgriff flächenbündig  
50006/51102FF**



5064  
Edelstahl Drücker  
S.25



8500  
Edelstahl Fenstergetriebe  
S.353



5155-280/5613  
Edelstahl Drehgriff PSK & HST  
S.346



5155-280/5619K  
Edelstahl Drehgriff PSK & HST  
S.347



5617 A  
Edelstahl Fensterrosette  
S.336

**7.2 Flächenbündige Fenstergriffe**

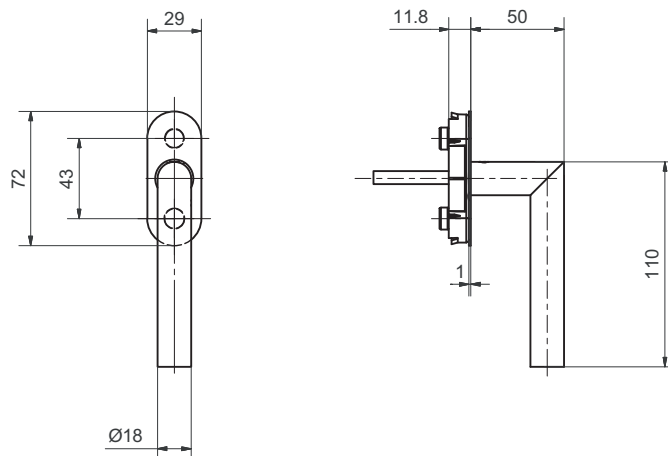
**Standardausführung**

- Fenstergriff 110 mm,  $\varnothing$  18 mm
- Edelstahl matt
- Rasterung: 4 x 90°
- Links/rechts verwendbar
- Vierkantstift 7x32 mm
- 72x29x12 mm
- Ausladung 50 mm
- Schraubendistanz 43 mm
- Zapfen  $\varnothing$  9,5/12 mm
- Passend zu allen Drehkippschlägen

**Optionen**

- Vierkantstiftlänge 7x35, 40 (andere Stiftlängen auf Anfrage)

**Edelstahl Fenster Drehgriff flächenbündig  
50007/51101FF**



5064  
**Edelstahl Drücker**  
S.25



8500  
**Edelstahl Fenstergetriebe**  
S.353



5155-280/5613  
**Edelstahl Drehgriff PSK & HST**  
S.346



5155-280/5619K  
**Edelstahl Drehgriff PSK & HST**  
S.347



5617 A  
**Edelstahl Fensterrosette**  
S.336

**7.2 Flächenbündige Fenstergriffe**

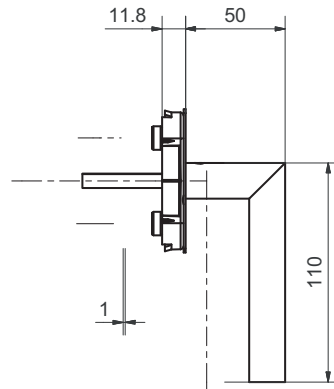
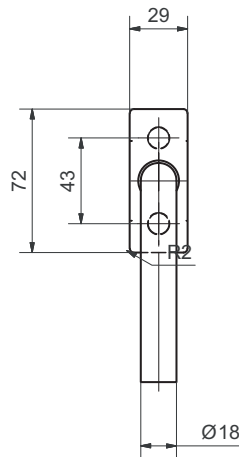
**Standardausführung**

- Fenstergriff 110 mm, ø 18 mm
- Edelstahl matt
- Rasterung: 4 x 90°
- Links/rechts verwendbar
- Vierkantstift 7x32 mm
- 72x29x12 mm
- Ausladung 50 mm
- Schraubendistanz 43 mm
- Zapfen ø 9,5/12 mm
- Passend zu allen Drehkippschlägen

**Optionen**

- Vierkantstiftlänge 7x35, 40 (andere Stiftlängen auf Anfrage)

**Edelstahl Fenster Drehgriff flächenbündig  
50007/51102FF**



5064  
Edelstahl Drücker  
S.25



8500  
Edelstahl Fenstergetriebe  
S.353



5155-280/5613  
Edelstahl Drehgriff PSK & HST  
S.346



5155-280/5619K  
Edelstahl Drehgriff PSK & HST  
S.347



5617 A  
Edelstahl Fensterrossette  
S.336

7.2 Flächenbündige Fenstergriffe

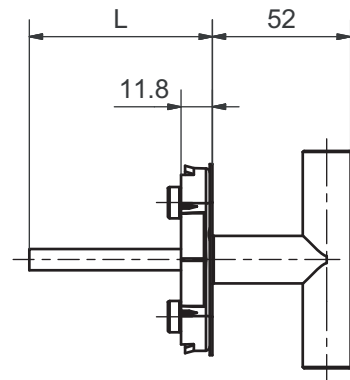
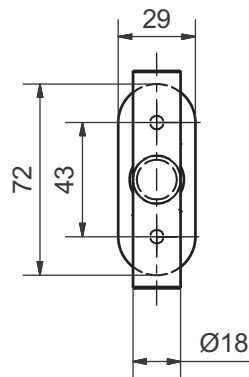
**Standardausführung**

- Fensterolive 82 mm,  $\varnothing$  18 mm
- Edelstahl matt
- Kugelrasterung: 4 x 90°
- Links/rechts verwendbar
- Vierkantstift 7x32 mm
- 72x29x12 mm
- Ausladung 53 mm
- Schraubendistanz 43 mm
- Zapfen  $\varnothing$  9,5/12 mm
- Passend zu allen Drehkippschlägen

**Optionen**

- Vierkantstiftlänge 7x 35, 40 (andere Stiftlängen auf Anfrage)

**Edelstahl Fensterolive flächenbündig**  
5715/51101FF



5715  
Edelstahl Drehgriff  
S.56



8500  
Edelstahl Fenstergetriebe  
S.353

7.2 Flächenbündige Fenstergriffe

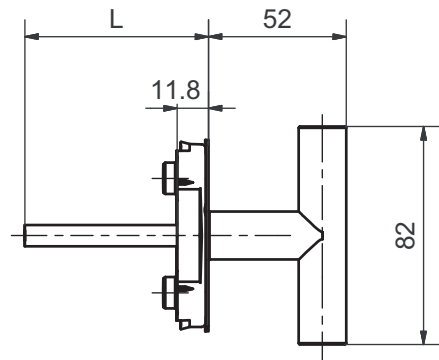
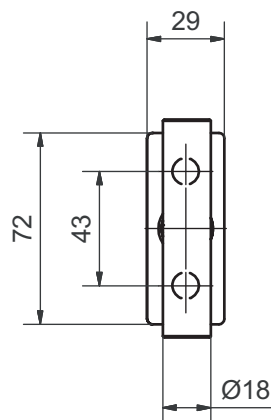
**Standardausführung**

- Fensterolive 82 mm,  $\varnothing$  18 mm
- Edelstahl matt
- Kugelrasterung: 4 x 90°
- Links/rechts verwendbar
- Vierkantstift 7x32 mm
- 72x29x12 mm
- Ausladung 53 mm
- Schraubendistanz 43 mm
- Zapfen  $\varnothing$  9,5/12 mm
- Passend zu allen Drehkippschlägen

**Optionen**

- Vierkantstiftlänge 7x 35, 40 (andere Stiftlängen auf Anfrage)

**Edelstahl Fensterolive flächenbündig**  
5715/51102FF



5715  
Edelstahl Drehgriff  
S.56



8500  
Edelstahl Fenstergetriebe  
S.353

7.2 Flächenbündige Fenstergriffe

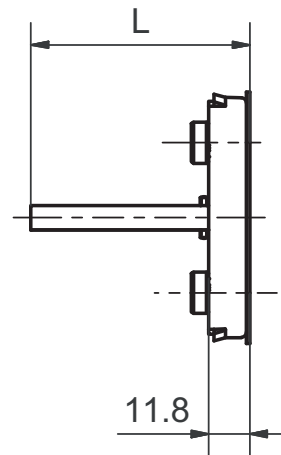
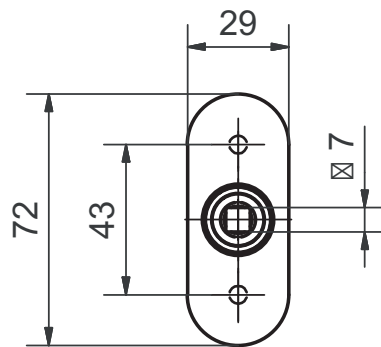
**Standardausführung**

- Edelstahl matt
- Kugelrasterung: 4 x 90°
- Links/rechts verwendbar
- Vierkantstift 7x32 mm
- 72x29x12 mm
- Schraubendistanz 43 mm
- Zapfen  $\varnothing$  9,5/12 mm
- Passend zu allen Drehkippsbeschlägen
- Ohne Vorhänger

**Optionen**

- Vierkantstiftlänge 7x 35, 40 (andere Stiftlängen auf Anfrage)

**Dornschlüsselrosette flächenbündig  
51101DF**



5715  
Edelstahl Drehgriff  
S.56



8500  
Edelstahl Fenstergetriebe  
S.353

7.2 Flächenbündige Fenstergriffe

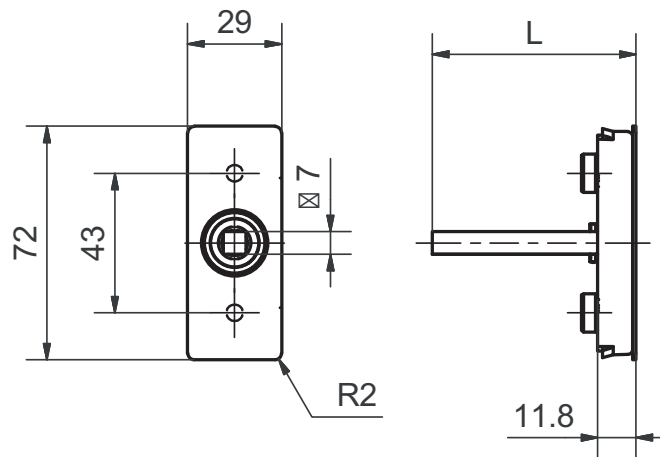
**Standardausführung**

- Edelstahl matt
- Kugelrasterung: 4 x 90°
- Links/rechts verwendbar
- Vierkantstift 7x32 mm
- 72x29x12 mm
- Schraubendistanz 43 mm
- Zapfen  $\varnothing$  9,5/12 mm
- Passend zu allen Drehkippschlägen
- Ohne Vorhänger

**Optionen**

- Vierkantstiftlänge 7x 35, 40 (andere Stiftlängen auf Anfrage)

**Dornschlüsselrosette flächenbündig**  
51102DF



5715  
Edelstahl Drehgriff  
S.56



8500  
Edelstahl Fenstergetriebe  
S.353

7.2 Flächenbündige Fenstergriffe

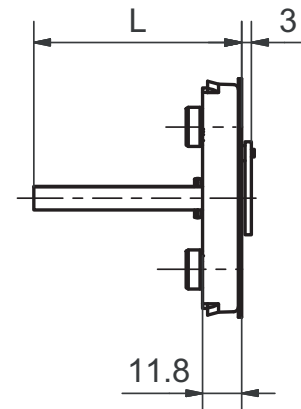
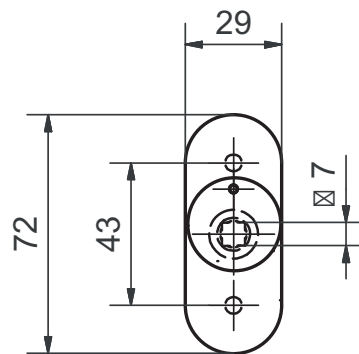
**Standardausführung**

- Edelstahl matt
- Kugelrasterung: 4 x 90°
- Links/rechts verwendbar
- Vierkantstift 7x32 mm
- 72x29x12 mm
- Schraubendistanz 43 mm
- Zapfen  $\varnothing$  9,5/12 mm
- Passend zu allen Drehkippschlägen
- mit Vorhängen

**Optionen**

- Vierkantstiftlänge 7x 35, 40 (andere Stiftlängen auf Anfrage)

**Dornschlüsselrosette mit Vorhängen flächenbündig 51101DFV**



5715  
Edelstahl Drehgriff  
S.56



8500  
Edelstahl Fenstergetriebe  
S.353



7.2 Flächenbündige Fenstergriffe

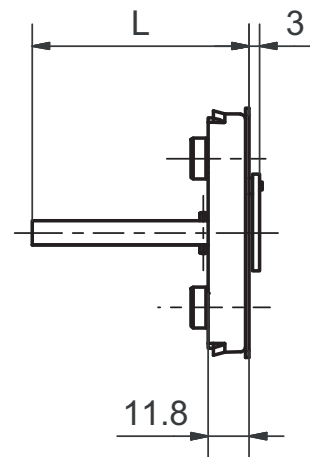
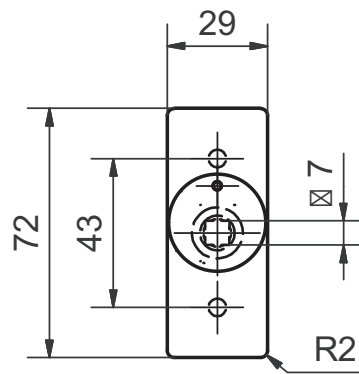
**Standardausführung**

- Edelstahl matt
- Kugelrasterung: 4 x 90°
- Links/rechts verwendbar
- Vierkantstift 7x32 mm
- 72x29x12 mm
- Schraubendistanz 43 mm
- Zapfen  $\varnothing$  9,5/12 mm
- Passend zu allen Drehkippschlägen
- mit Vorhänger

**Optionen**

- Vierkantstiftlänge 7x 35, 40 (andere Stiftlängen auf Anfrage)

**Dornschlüsselrosette mit Vorhänger flächenbündig 51102DFV**



5715  
Edelstahl Drehgriff  
S.56



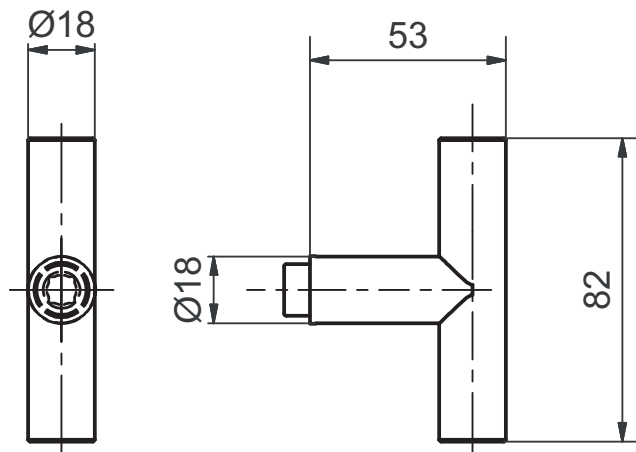
8500  
Edelstahl Fenstergetriebe  
S.353

7.2 Flächenbündige Fenstergriffe

**Standardausführung**

- Drehgrifflänge 82,  $\varnothing$  18 mm
- Ausladung 53 mm
- Lochteil 7 mm
- Edelstahl matt

**Edelstahl Olive als Steckgriff**  
5715F



5715  
Edelstahl Drehgriff  
S.56



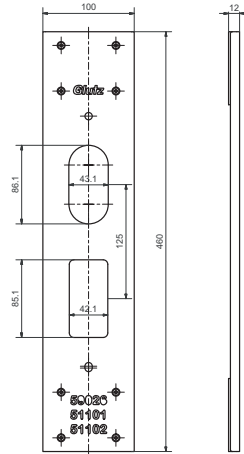
8500  
Edelstahl Fenstergetriebe  
S.353

7.2 Flächenbündige Fenstergriffe

**Standardausführung**

- Verwendung für flächenbündige Fenstergriffe rund/eckig
- Zu Bohrlehre 59025

**Schablone für flächenbündige Fenstergriffe rund/eckig  
59026**

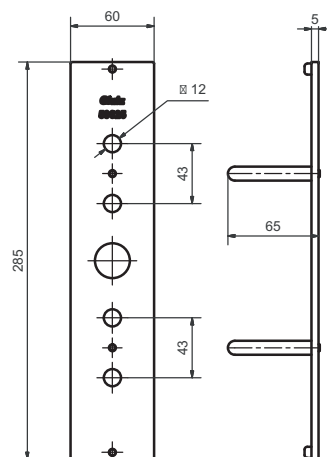


7.2 Flächenbündige Fenstergriffe

**Standardausführung**

- Verwendung für flächenbündige Fenstergriffe rund/eckig
- Zu Schablone 59026

**Bohrlehre für flächenbündige Fenstergriffe rund/eckig  
59025**



7.3 Fensterrosetten

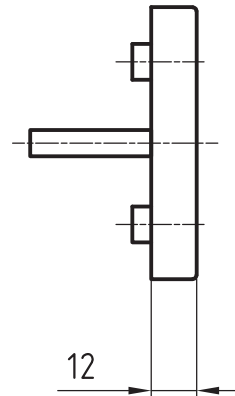
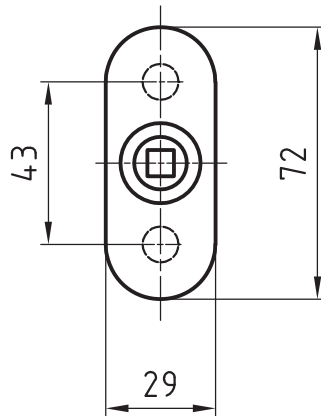
**Standardausführung**

- Edelstahl matt
- Ohne Vorhänger
- Rosette zum Clipsen
- Vierkantstift 7x32 mm
- Schraubendistanz 43 mm

**Optionen**

- Vierkantstiftlänge 7x24, 26, 35, 40, 114  
(andere Stiftlängen auf Anfrage)
- Edelstahl poliert
- RAL beschichtet
- PVD beschichtet

**Dornschlüsselrosette  
5616 DC**



5616 DCV  
Dornschlüsselrosette  
S.335

7.3 Fensterrosetten

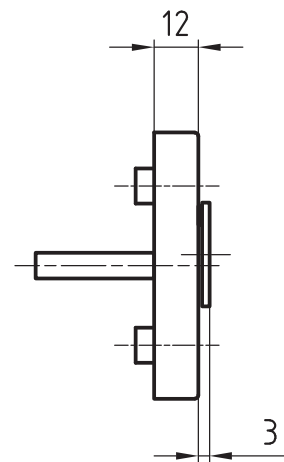
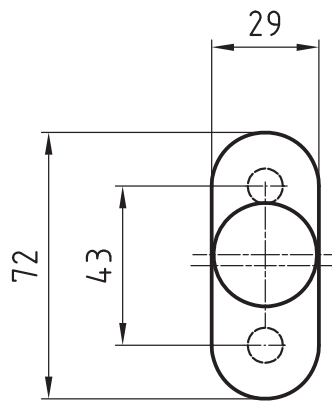
**Standardausführung**

- Edelstahl matt
- Mit Vorhänger
- Rosette zum Clipsen
- Vierkantstift 7x32 mm
- Schraubendistanz 43 mm

**Optionen**

- Vierkantstiftlänge 7x24, 26, 35, 40, 114  
(andere Stiftlängen auf Anfrage)
- Edelstahl poliert
- RAL beschichtet
- PVD beschichtet

**Dornschlüsselrosette**  
5616 DCV Mit Vorhänger



5616 DC  
Dornschlüsselrosette  
S.334

**7.3 Fensterrosetten**

**Produktprofil**

Als abschliessbare Fenstersicherung bietet dieses Modell wirksamen Schutz gegen unberechtigtes Oeffnen von Fenstern und Balkontüren. Auch für Schliessanlagen geeignet. Kombinierbar mit Glutz-Fenstergriffen. Dient auch als Kindersicherung.

**Standardausführung**

- Edelstahl matt
- Kugelraстерung: 4 x 90°
- Vierkantstift 7x32 mm
- Gehäuse 72x29x37,4 mm
- Schraubendistanz 43 mm
- Zapfen  $\phi$  9,5/12 mm
- Passend zu allen Drehkippbeschlägen
- 2 Schlüssel
- Gleichschliessend möglich
- Vorbereitet für die Montage von Drückerlochteil

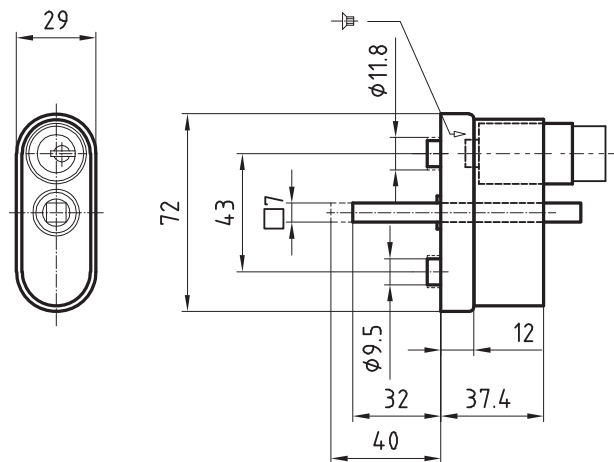
**Optionen**

- Schliessanlagentauglich z.B. Kaba, Keso, Sea
- Vierkantstiftlänge 7x24, 26, 35, 40 (andere Stiftlängen auf Anfrage)
- Edelstahl poliert
- RAL beschichtet
- 5617 DC Dornschlüsselrosette
- Schliessung assortiert mit max. 10 verschiedenen Schliessungen

**Qualitätsstandard**

Erfüllt die Anforderungen nach ENV 1627: 1999-04 für den Einsatz in einbruchhemmenden Fenstern

**Edelstahl Fensterrosette  
5617 A Abschliessbar**



5617 DC  
Dornschlüsselrosette  
S.337

**7.3 Fensterrosetten**

**Produktprofil**

Als abschliessbare Fenstersicherung bietet dieses Modell wirksamen Schutz gegen unberechtigtes Oeffnen von Fenstern und Balkontüren. Auch für Schliessanlagen geeignet. Dient auch als Kindersicherung.

**Standardausführung**

- Edelstahl matt
- Kugelrasterung: 4 x 90°
- Vierkantstift 7x32 mm
- Gehäuse 72x29x37,4 mm
- Schraubendistanz 43 mm
- Zapfen  $\phi$  9,5/12 mm
- Passend zu allen Drehkippschlägen
- 2 Schlüssel
- Gleichschliessend möglich

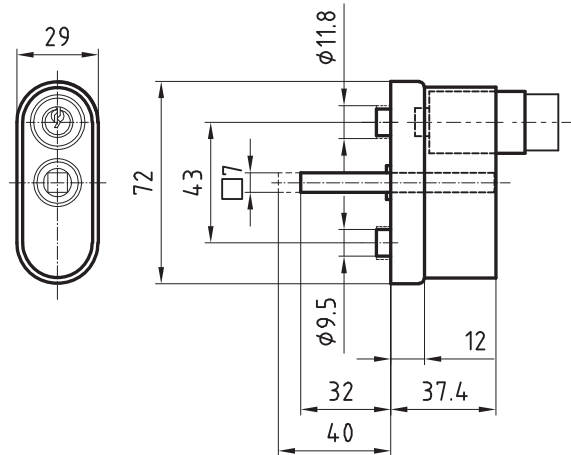
**Optionen**

- Schliessanlagentauglich z.B. Kaba, Keso, Sea
- Vierkantstiftlänge 7x24, 26, 35, 40 (andere Stiftlängen auf Anfrage)
- Edelstahl poliert
- RAL beschichtet
- Schliessung assortiert mit max. 10 verschiedenen Schliessungen

**Qualitätsstandard**

Erfüllt die Anforderungen nach ENV 1627: 1999-04 für den Einsatz in einbruchhemmenden Fenstern

**Dornschlüsselrosette  
5617 DC Abschliessbar**



5617 A  
Edelstahl Fensterrosette  
S.336



**7.3 Fensterrosetten**

**Produktprofil**

Als abschliessbare Fenstersicherung bietet dieses Modell wirksamen Schutz gegen unberechtigtes Öffnen von Fenstern und Balkontüren. Auch für Schliessanlagen geeignet. Kombinierbar mit Glutz-Fenstergriffen. Dient auch als Kindersicherung.

**Standardausführung**

- Edelstahl matt
- Kugelraстерung: 4 x 90°
- Vierkantstift 7x32 mm
- Gehäuse 72x29x37,4 mm
- Schraubendistanz 43 mm
- Zapfen  $\varnothing$  9,5/12 mm
- Passend zu allen Drehkippschlägen
- 2 Schlüssel
- Gleichschliessend möglich
- Vorbereitet für die Montage von Drückerlochteil

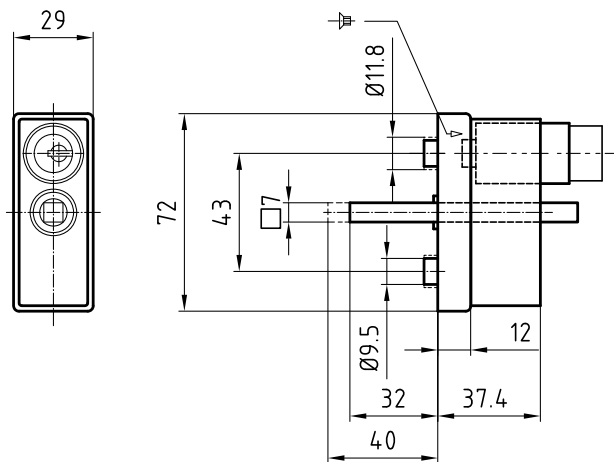
**Optionen**

- Schliessanlagentauglich z.B. Kaba, Keso, Sea
- Vierkantstiftlänge 7x24, 26, 35, 40, 114 (andere Stiftlängen auf Anfrage)
- Edelstahl poliert
- RAL beschichtet
- 6118 DC Dornschlüsselrosette
- Schliessung assortiert mit max. 10 verschiedenen Schliessungen

**Qualitätsstandard**

Erfüllt die Anforderungen nach ENV 1627: 1999-04 für den Einsatz in einbruchhemmenden Fenstern

**Edelstahl Fensterrosette  
6118 A Abschliessbar**



6118  
Edelstahl Fensterrosette

6118 DC  
Dornschlüsselrosette  
S.339

**7.3 Fensterrosetten**

**Produktprofil**

Als abschliessbare Fenstersicherung bietet dieses Modell wirksamen Schutz gegen unberechtigtes Öffnen von Fenstern und Balkontüren. Auch für Schliessanlagen geeignet. Dient auch als Kindersicherung.

**Standardausführung**

- Edelstahl matt
- Kugelrasterung: 4 x 90°
- Vierkantstift 7x32 mm
- Gehäuse 72x29x37,4 mm
- Schraubendistanz 43 mm
- Zapfen  $\varnothing$  9,5/12 mm
- Passend zu allen Drehkippschlägen
- 2 Schlüssel
- Gleichschliessend möglich

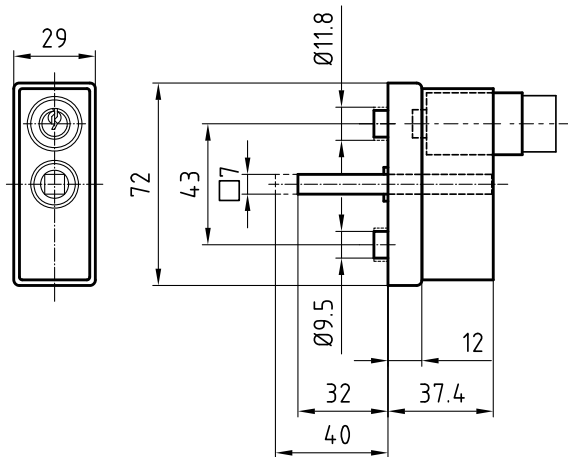
**Optionen**

- Schliessanlagentauglich z.B. Kaba, Keso, Sea
- Vierkantstiftlänge 7x24, 26, 35, 40, 114 (andere Stiftlängen auf Anfrage)
- Edelstahl poliert
- RAL beschichtet
- Schliessung assortiert mit max. 10 verschiedenen Schliessungen

**Qualitätsstandard**

Erfüllt die Anforderungen nach ENV 1627: 1999-04 für den Einsatz in einbruchhemmenden Fenstern

**Dornschlüsselrosette  
6118 DC Abschliessbar**



6118 **Edelstahl Fensterrosette** 6118 A **Edelstahl Fensterrosette**  
S.338

7.4 Drehgriffe für Hebeschiebetüren

**Produktprofil**

Für Parallelschiebekipptüren und Hebeschiebetüren. Durch die integrierte Rasterung lässt sich die PSK-Türe bei seitwärts gestelltem Griff parallel schieben und bei vertikal nach oben gestelltem Griff in Kippstellung schieben. Geeignet für Metall-, Holz- und Kunststofffenster.

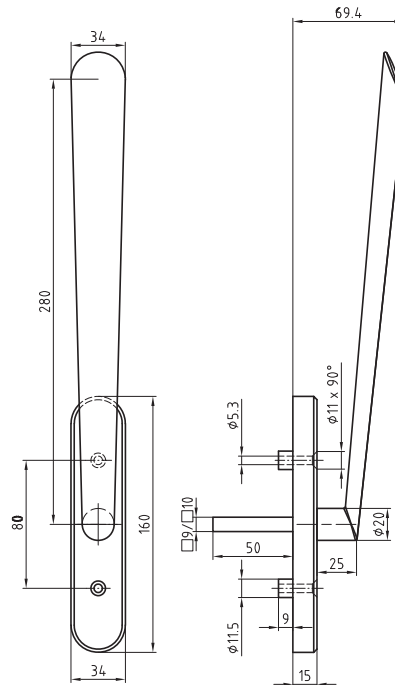
**Standardausführung**

- Drücker 280 mm,  $\phi$  20 mm /  $\phi$  34 mm
- Edelstahl matt, massiv
- Vierkantstift 10x50 mm
- Ausladung 70 mm
- **Schild**
- Edelstahl matt, massiv
- Kugelrasterung: 4 x 90°
- Blind: 160 x 34 x 15 mm
- Für Befestigungsschrauben M5
- Schraubendistanz 80 mm

**Optionen**

- PZ 69 mm: 188 x 34 x 15 mm
- RZ 70 mm: 188 x 34 x 15 mm
- Vierkantstift 10x40 mm
- Für Befestigungsschrauben M6
- Edelstahl poliert
- Andere Ausführungen auf Anfrage

**Edelstahl Drehgriff PSK & HST**  
5032-280/5619K



5030  
Edelstahl Drücker  
S.6

5033  
Edelstahl Drücker  
S.7

5130  
Edelstahl Drücker  
S.46

5031/5616 CF  
Edelstahl Fenster Drehgriff  
S.265

5843  
Edelstahl Türknopf  
S.69

7.4 Drehgriffe für Hebeschiebetüren

**Produktprofil**

Für Parallelschiebekipptüren und Hebeschiebetüren. Durch die integrierte Rasterung lässt sich die PSK-Türe bei seitwärts gestelltem Griff parallel schieben und bei vertikal nach oben gestelltem Griff in Kippstellung schieben. Geeignet für Metall-, Holz- und Kunststofffenster.

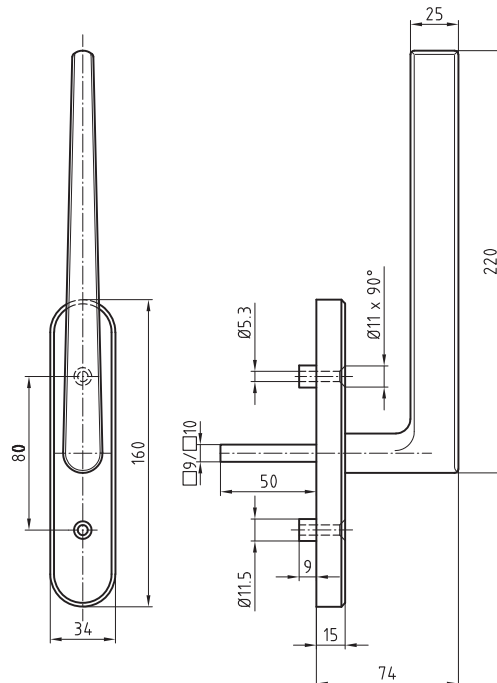
**Standardausführung**

- Drücker 220 mm, ø 20 mm
- Edelstahl matt, massiv
- Vierkantstift 10x50 mm
- Ausladung 74 mm
- **Schild:**
- Edelstahl matt, massiv
- Kugelrasterung: 4 x 90°
- Blind: 160 x 34 x 15 mm
- Für Befestigungsschrauben M5
- Schraubendistanz 80 mm

**Optionen**

- PZ 69 mm: 188 x 34 x 15 mm
- RZ 70 mm: 188 x 34 x 15 mm
- Vierkantstift 10x40 mm
- Für Befestigungsschrauben M6
- Edelstahl poliert
- Andere Ausführungen auf Anfrage

**Edelstahl Drehgriff PSK & HST**  
5036-220/5619K



5036  
Edelstahl Drücker  
S.8



5036/5616 CF  
Edelstahl Fenster Drehgriff  
S.266

7.4 Drehgriffe für Hebeschiebetüren

**Produktprofil**

Für Hebeschiebetüren

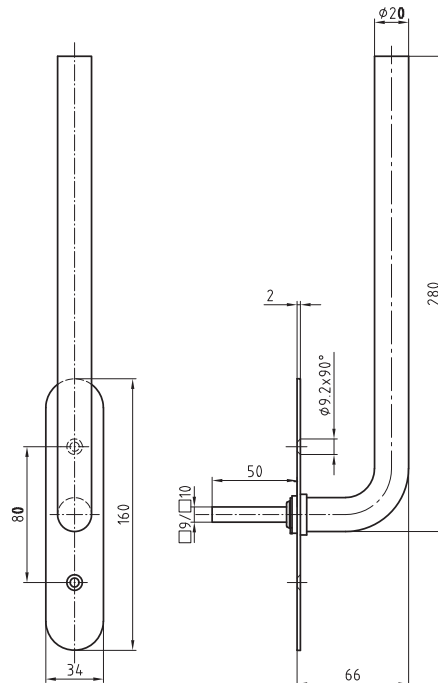
**Standardausführung**

- Drücker 280 mm, ø 20 mm
- Edelstahl matt
- Vierkantstift 10x50 mm
- Ausladung 66 mm
- **Schild:**
- Ohne Rasterung
- Blind: 160 x 34 x 2 mm
- Für Befestigungsschrauben M5
- Schraubendistanz 80 mm

**Optionen**

- PZ 69 mm: 188 x 34 x 2 mm
- RZ 70 mm: 188 x 34 x 2 mm
- Vierkantstift 10x40 mm
- Für Befestigungsschrauben M6
- Edelstahl poliert
- Andere Ausführungen auf Anfrage

**Edelstahl Drehgriff PSK & HST**  
5057-280/5613



5057  
Edelstahl Drücker  
S.21



5070  
Edelstahl Drücker  
S.30



5057/5616 CF  
Edelstahl Fenster Drehgriff  
S.276



5070/5616 CF  
Edelstahl Fenster Drehgriff  
S.283



5057-280/5619K  
Edelstahl Drehgriff PSK & HST  
S.343

7.4 Drehgriffe für Hebeschiebetüren

**Produktprofil**

Für Parallelschiebekipptüren und Hebeschiebetüren. Durch die integrierte Rasterung lässt sich die PSK-Türe bei seitwärts gestelltem Griff parallel schieben und bei vertikal nach oben gestelltem Griff in Kippstellung schieben. Geeignet für Metall-, Holz- und Kunststofffenster.

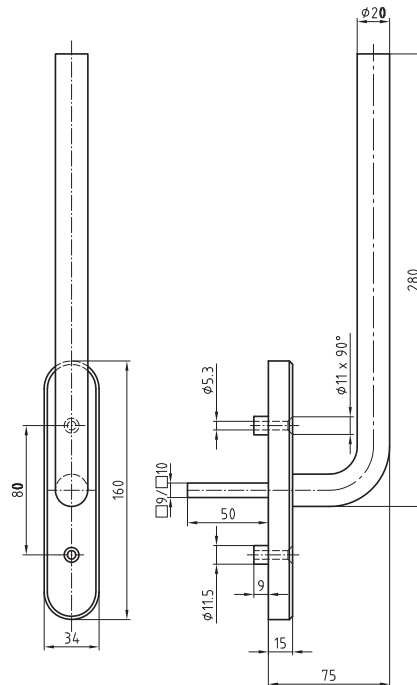
**Standardausführung**

- Drücker 280 mm,  $\phi$  20 mm
- Edelstahl matt, massiv
- Vierkantstift 10x50 mm
- Ausladung 75 mm
- **Schild:**
- Edelstahl matt, massiv
- Kugelrasterung: 4 x 90°
- Blind: 160 x 34 x 15 mm
- Für Befestigungsschrauben M5
- Schraubendistanz 80 mm

**Optionen**

- PZ 69 mm: 188 x 34 x 15 mm
- RZ 70 mm: 188 x 34 x 15 mm
- Vierkantstift 10x40 mm
- Für Befestigungsschrauben M6
- Edelstahl poliert
- Andere Ausführungen auf Anfrage

**Edelstahl Drehgriff PSK & HST**  
5057-280/5619K



5057  
Edelstahl Drücker  
S.21



5070  
Edelstahl Drücker  
S.30



5057/5616 CF  
Edelstahl Fenster Drehgriff  
S.276



5070/5616 CF  
Edelstahl Fenster Drehgriff  
S.283



5057-280/5613  
Edelstahl Drehgriff PSK & HST  
S.342

7.4 Drehgriffe für Hebeschiebetüren

**Produktprofil**

Für Hebeschiebetüren

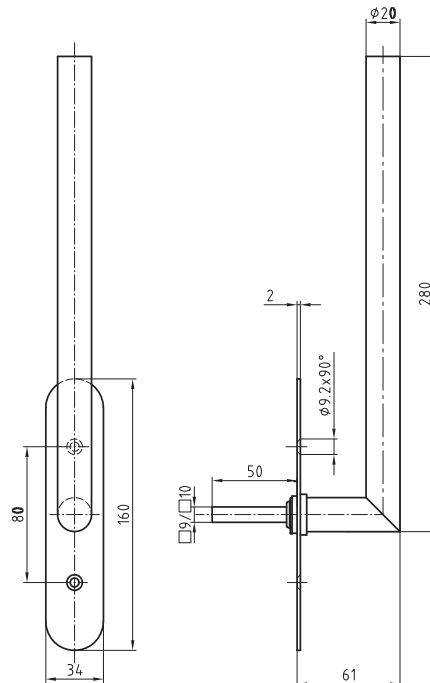
**Standardausführung**

- Drücker 280 mm, ø 20 mm
- Edelstahl matt
- Vierkantstift 10x50 mm
- Ausladung 61 mm
- **Schild:**
- Ohne Rasterung
- Blind: 160 x 34 x 2 mm
- Für Befestigungsschrauben M5
- Schraubendistanz 80 mm

**Optionen**

- PZ 69 mm: 188 x 34 x 2 mm
- RZ 70 mm: 188 x 34 x 2 mm
- Vierkantstift 10x40 mm
- Für Befestigungsschrauben M6
- Edelstahl poliert
- Andere Ausführungen auf Anfrage

**Edelstahl Drehgriff PSK & HST**  
5071-280/5613



5071  
Edelstahl Drücker  
S.31



5073  
Edelstahl Drücker  
S.32



5071/5616 CF  
Edelstahl Fenster Drehgriff  
S.284



5073/5616 CF  
Edelstahl Fenster Drehgriff  
S.285



5071-280/5619K  
Edelstahl Drehgriff PSK & HST  
S.345

7.4 Drehgriffe für Hebeschiebetüren

**Produktprofil**

Für Parallelschiebekipptüren und Hebeschiebetüren. Durch die integrierte Rasterung lässt sich die PSK-Türe bei seitwärts gestelltem Griff parallel schieben und bei vertikal nach oben gestelltem Griff in Kippstellung schieben. Geeignet für Metall-, Holz- und Kunststofffenster.

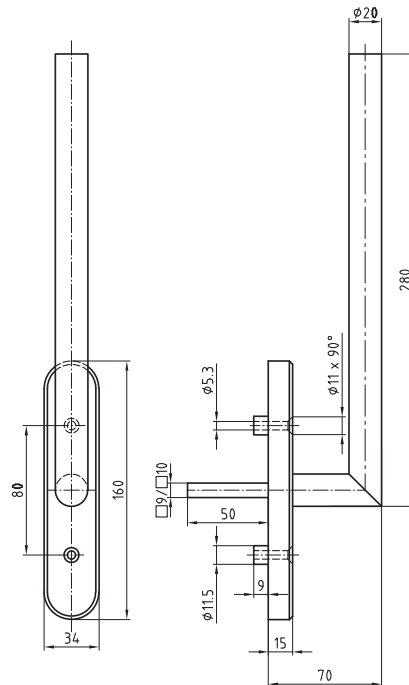
**Standardausführung**

- Drücker 280 mm, ø 20 mm
- Edelstahl matt, massiv
- Vierkantstift 10x50 mm
- Ausladung 70 mm
- **Schild:**
- Edelstahl matt, massiv
- Kugelrasterung: 4 x 90°
- Blind: 160 x 34 x 15 mm
- Für Befestigungsschrauben M5
- Schraubendistanz 80 mm

**Optionen**

- PZ 69 mm: 188 x 34 x 15 mm
- RZ 70 mm: 188 x 34 x 15 mm
- Vierkantstift 10x40 mm
- Für Befestigungsschrauben M6
- Edelstahl poliert
- Andere Ausführungen auf Anfrage

**Edelstahl Drehgriff PSK & HST**  
5071-280/5619K



5071  
Edelstahl Drücker  
S.31



5073  
Edelstahl Drücker  
S.32



5071/5616 CF  
Edelstahl Fenster Drehgriff  
S.284



5073/5616 CF  
Edelstahl Fenster Drehgriff  
S.285



5071-280/5613  
Edelstahl Drehgriff PSK & HST  
S.344



7.4 Drehgriffe für Hebeschiebetüren

**Produktprofil**

Für Hebeschiebetüren

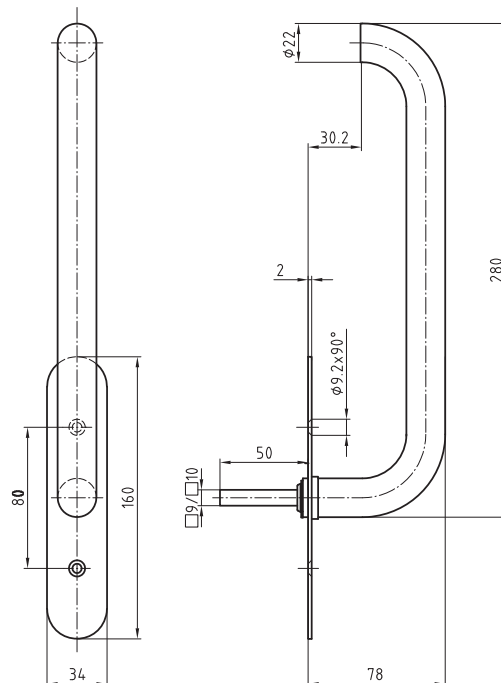
**Standardausführung**

- Drücker 280 mm, ø 22 mm
- Edelstahl matt
- Vierkantstift 10x50 mm
- Ausladung 78 mm
- Ohne Rasterung
- **Schild:**
- Ohne Rasterung
- Blind: 160 x 34 x 2 mm
- Für Befestigungsschrauben M5
- Schraubendistanz 80 mm

**Optionen**

- PZ 69 mm: 188 x 34 x 2 mm
- RZ 70 mm: 188 x 34 x 2 mm
- Vierkantstift 10x40 mm
- Für Befestigungsschrauben M6
- Edelstahl poliert
- Andere Ausführungen auf Anfrage

**Edelstahl Drehgriff PSK & HST**  
5155-280/5613



5055  
Edelstahl Drücker  
S.19

5054  
Edelstahl Drücker  
S.18

5054/5616 CF  
Edelstahl Fenster Drehgriff  
S.274

5155-280/5619K  
Edelstahl Drehgriff PSK & HST  
S.347

7.4 Drehgriffe für Hebeschiebetüren

**Produktprofil**

Für Parallelschiebekipptüren und Hebeschiebetüren. Durch die integrierte Rasterung lässt sich die PSK-Türe bei seitwärts gestelltem Griff parallel schieben und bei vertikal nach oben gestelltem Griff in Kippstellung schieben. Geeignet für Metall-, Holz- und Kunststofffenster.

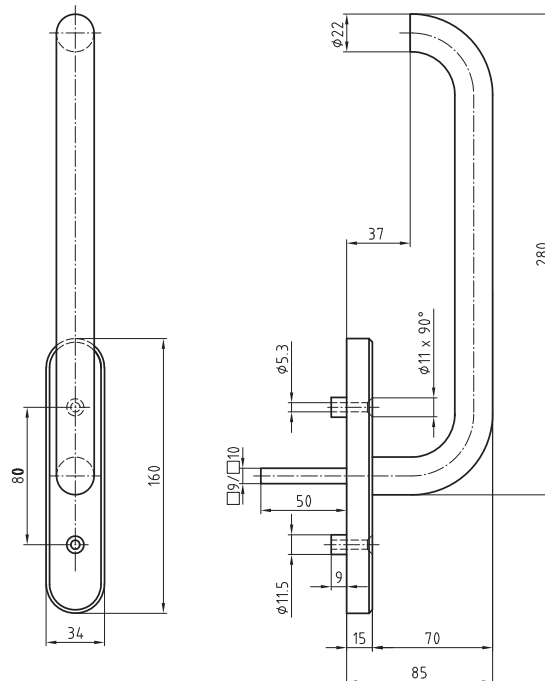
**Standardausführung**

- Drücker 280 mm,  $\phi$  22 mm
- Edelstahl matt, massiv
- Vierkantstift 10x50 mm
- Ausladung 85 mm
- **Schild:**
- Edelstahl matt, massiv
- Kugelrasterung: 4 x 90°
- Blind: 160 x 34 x 15 mm
- Für Befestigungsschrauben M5
- Schraubendistanz 80 mm

**Optionen**

- PZ 69 mm: 188 x 34 x 15 mm
- RZ 70 mm: 188 x 34 x 15 mm
- Vierkantstift 10x40 mm
- Für Befestigungsschrauben M6
- Edelstahl poliert
- Andere Ausführungen auf Anfrage

**Edelstahl Drehgriff PSK & HST**  
5155-280/5619K



5055  
Edelstahl Drücker  
S.19

5054  
Edelstahl Drücker  
S.18

5054/5616 CF  
Edelstahl Fenster Drehgriff  
S.274

5155-280/5613  
Edelstahl Drehgriff PSK & HST  
S.346

7.4 Drehgriffe für Hebeschiebetüren

**Produktprofil**

Für Hebeschiebetüren

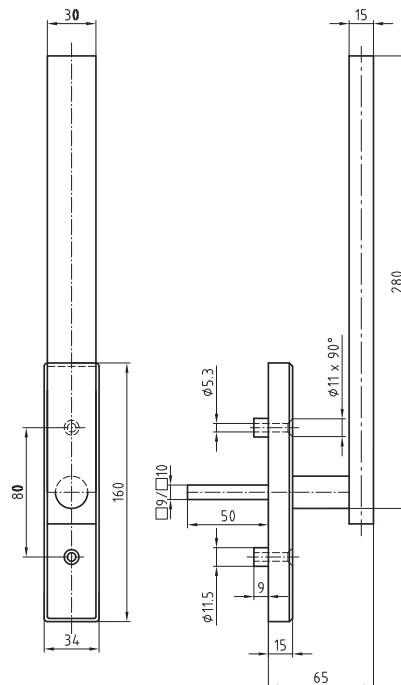
**Standardausführung**

- Drücker 280 mm, ø 20 mm
- Edelstahl matt
- Vierkantstift 10x50 mm
- Ausladung 65 mm
- **Schild:**
- Edelstahl matt, massiv
- Kugelrasterung: 4 x 90°
- Blind: 160 x 34 x 15 mm
- Für Befestigungsschrauben M5
- Schraubendistanz 80 mm

**Optionen**

- PZ 69 mm: 188 x 34 x 15 mm
- RZ 70 mm: 188 x 34 x 15 mm
- Vierkantstift 10x40 mm
- Für Befestigungsschrauben M6
- Edelstahl poliert
- Andere Ausführungen auf Anfrage

**Edelstahl Drehgriff PSK & HST**  
6016-280/6143K



6016  
Edelstahl Drücker  
S.52

6031  
Edelstahl Drücker  
S.53

6032  
Edelstahl Rohrrahmen  
Drücker  
S.213

6030  
Edelstahl Drehgriff  
S.57

7.4 Drehgriffe für Hebeschiebetüren

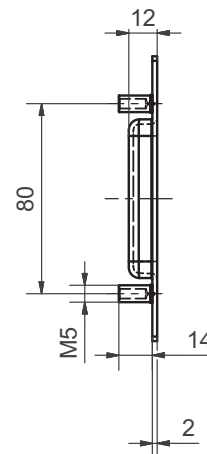
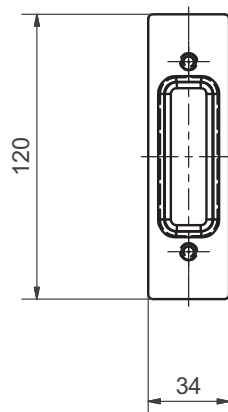
**Edelstahl Hebeschiebetür Muschelgriff eckig**  
56500

**Standardausführung**

- Länge 120 mm
- Breite 34 mm
- Höhe 2 mm
- 12 mm vertieft
- 12 mm vertieft
- Mit Schweissbuchsen M5 für paarweise unsichtbare Montage
- Bolzenabstand 80 mm (passend zu allen Glutz-Drehgriffe PSK + HST)

**Optionen**

- Mit Schweissbuchsen M6 auf Anfrage



7.4 Drehgriffe für Hebeschiebetüren

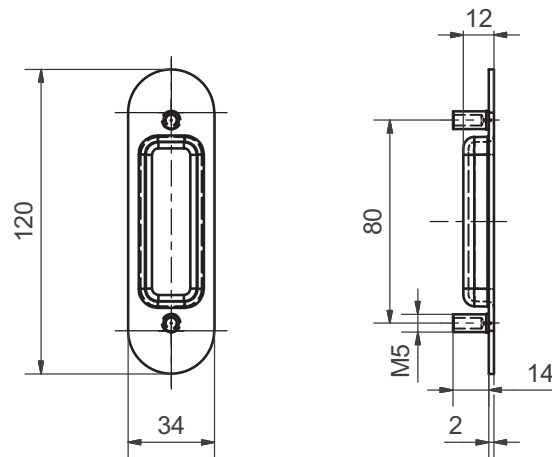
**Standardausführung**

- Länge 120 mm
- Breite 34 mm
- Höhe 2 mm
- 12 mm vertieft
- 12 mm vertieft
- Mit Schweissbuchsen M5 für paarweise unsichtbare Montage
- Bolzenabstand 80 mm (passend zu allen Glutz-Drehgriffe PSK + HST)

**Optionen**

- Mit Schweissbuchsen M6

**Edelstahl Hebeschiebetür Muschelgriff rund  
56501**



7.4 Drehgriffe für Hebeschiebetüren

**Edelstahl Hebeschiebetür Muschelgriff eckig**  
56502

**Standardausführung**

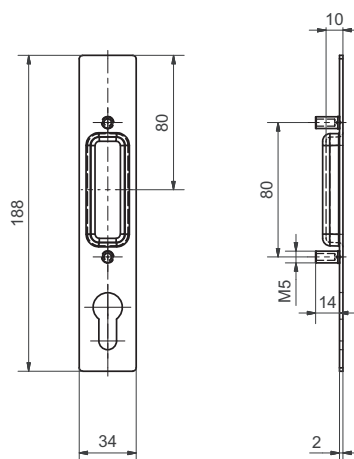
- Länge 188 mm
- Breite 34 mm
- Höhe 2 mm
- 12 mm vertieft
- 12 mm vertieft
- Mit Schweissbuchsen M5 für paarweise unsichtbare Montage
- Bolzenabstand 80 mm (passend zu allen Glutz-Drehgriffen PSK + HST)

**Lochung**

- 56502.0 Blind
- 56502.2 RZ-70 mm
- 56502.3 PZ-69 mm

**Optionen**

- Mit Schweissbuchsen M6 auf Anfrage



7.4 Drehgriffe für Hebeschiebetüren

**Standardausführung**

- Länge 188 mm
- Breite 34 mm
- Höhe 2 mm
- 12 mm vertieft
- Mit Schweissbuchsen M5 für paarweise unsichtbare Montage
- Bolzenabstand 80 mm (passend zu allen Glutz-Drehgriffen PSK + HST)

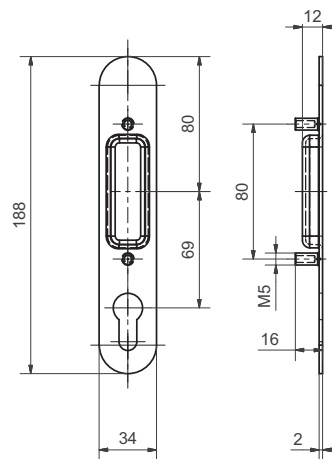
**Lochung**

- 56503.0 Blind
- 56503.2 RZ-70 mm
- 56503.3 PZ-69 mm

**Optionen**

- Mit Schweissbuchsen M6 auf Anfrage

**Edelstahl Hebeschiebetür Muschelgriff rund**  
56503



7.5 Fenstergetriebe

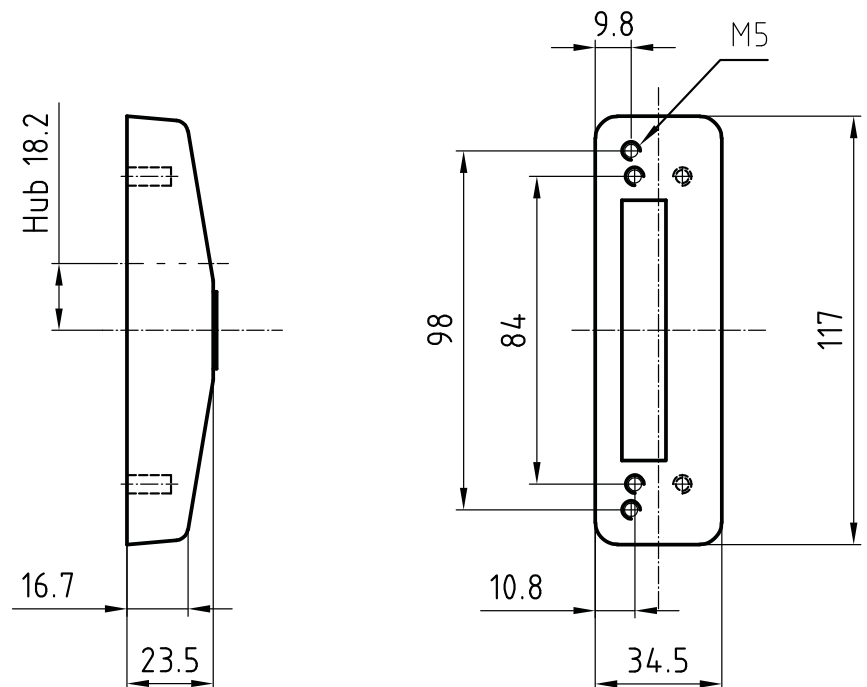
**Standardausführung**

- Haube in Edelstahl matt gebürstet
- 117x34,5x23,5 mm
- Links/rechts verwendbar
- Schraubendistanz 84/98 mm
- Zahnstangen siehe Seite 355
- Kombinierbar mit allen Glutz Fenstergriffen
- Drückermodell separat bestellen
- Abbildung zeigt 8500 montiert mit Drücker 5070

**Optionen**

- Haube Edelstahl poliert
- Edelstahl PVD-beschichtet messingfarben
- Edelstahl RAL-beschichtet gemäss Farbtabelle
- 8500 DC Dornschlüsselrosette

**Edelstahl Fenstergetriebe**  
8500





7.5 Fenstergetriebe

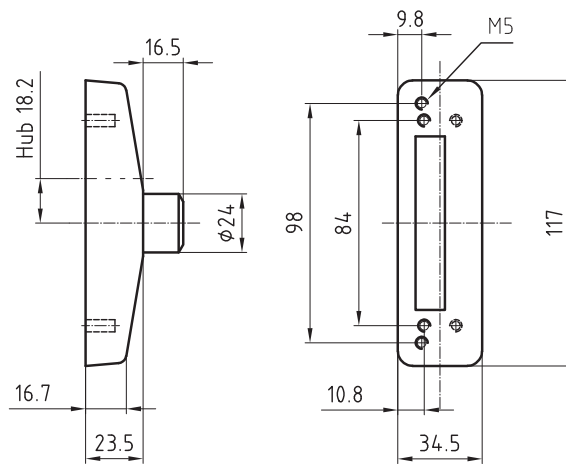
**Standardausführung**

- Haube in Edelstahl matt gebürstet
- 117x34,5x23,5 mm
- Links/rechts verwendbar
- Schraubendistanz 84/98 mm
- Mit Dornverschluss

**Optionen**

- Haube Edelstahl poliert
- Edelstahl PVD-beschichtet messingfarben
- Edelstahl RAL-beschichtet gemäss Farbtabelle

**Fenster Dornverschluss  
8500 DC**

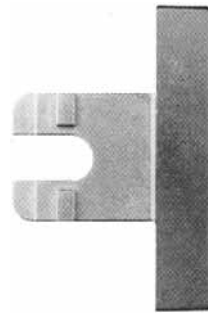


7.5 Fenstergetriebe

**Zahnstangen**

Zahnstangen zu nachstehenden Systemen lieferbar:

ROTO R26B



ROTO R32B



Winkhaus Janisol



Schüco



SIEGENIA S3101



SIEGENIA S3101V  
Zahnstange verlängert



## Produkteübersicht

### 8. Stossgriffe

#### 8.1 Stossgriffe

**5750/5751**  
S. 357



**5760/5761**  
S. 358



**5765/5766**  
S. 359



**5770/5771**  
S. 360



**5780/5781**  
S. 361



**5785/5786**  
S. 362



**8.1 Stossgriffe**

**Standardausführung**

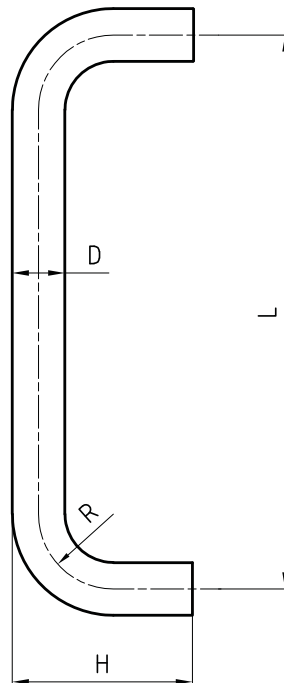
- D = Stossgriff  $\varnothing$  19 mm
- Edelstahl matt
- L = Achsmass:  
130, 200, 250, 300, 350, 400 mm
- H = Ausladung 70 mm
- R = Radius 27 mm
- Befestigungsarten siehe Seite 363

**Optionen**

- Edelstahl poliert
- Andere Achsmasse auf Anfrage

**Edelstahl Stossgriffe**

5750/5751



**8.1 Stossgriffe**

**Standardausführung**

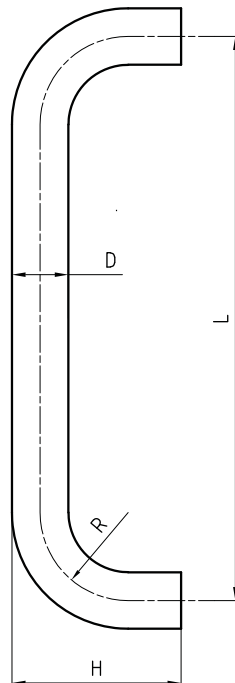
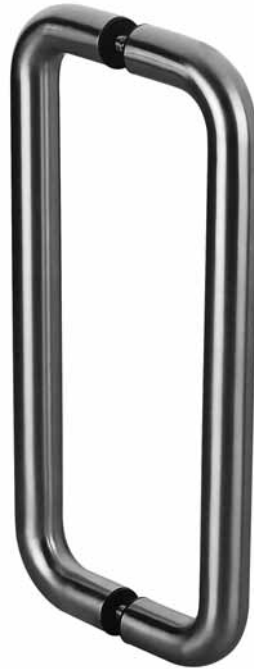
- D = Stossgriff  $\varnothing$  25, 31 mm
- Edelstahl matt
- L = Achsmass:  
 $\varnothing$  25: 250, 300, 350 mm  
 $\varnothing$  31: 300, 350, 400, 500, 600 mm
- H = Ausladung:  
 $\varnothing$  25 = 75 mm  
 $\varnothing$  31 = 80 mm
- R = Radius:  
 $\varnothing$  25 = 39 mm  
 $\varnothing$  31 = 40 mm
- Befestigungsarten siehe Seite 363

**Optionen**

- Edelstahl poliert
- Andere Achsmasse auf Anfrage

**Edelstahl Stossgriffe**

5760/5761



8.1 Stossgriffe

**Standardausführung**

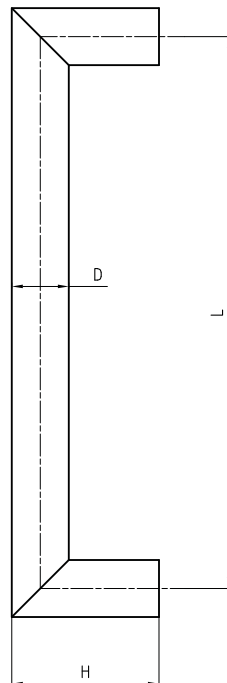
- D = Stossgriff  $\varnothing$  31 mm
- Edelstahl matt
- L = Achsmass: 300, 350, 400, 500 mm
- H = Ausladung 80 mm

**Optionen**

- Edelstahl poliert
- Andere Achsmasse auf Anfrage
- Andere Durchmesser auf Anfrage

**Edelstahl Stossgriffe**

5765/5766



**8.1 Stossgriffe**

**Standardausführung**

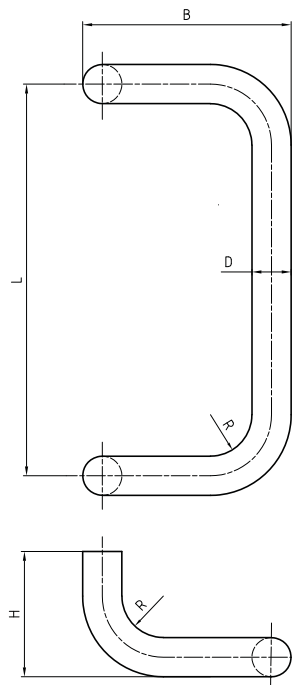
- D = Stossgriff  $\varnothing$  25, 31 mm
- Edelstahl matt
- L = Achsmass:  
 $\varnothing$  25: 250, 300, 350, 400 mm  
 $\varnothing$  31: 300, 350, 400, 500, 600 mm
- H = Ausladung:  
 $\varnothing$  25 mm = 80 mm  
 $\varnothing$  31 mm = 85 mm
- Breite:  
 $\varnothing$  25 mm = 133 mm  
 $\varnothing$  31 mm = 150 mm
- Befestigungsarten siehe Seite 363

**Optionen**

- Edelstahl poliert
- Andere Achsmasse auf Anfrage
- Andere Durchmesser auf Anfrage

**Edelstahl Stossgriffe**

5770/5771



**8.1 Stossgriffe**

**Standardausführung**

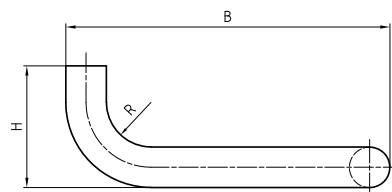
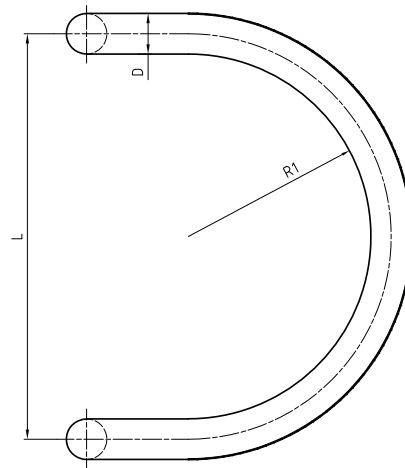
- D = Stossgriff  $\varnothing$  25, 31 mm
- Edelstahl matt
- L = Achsmasse:  
 $\varnothing$  25: 250, 300, 350, 400 mm  
 $\varnothing$  31: 300, 350, 400 mm
- H = Ausladung:  
 $\varnothing$  25 mm = 75 mm  
 $\varnothing$  31 mm = 80 mm
- R = Radius 40 mm
- Befestigungsarten siehe Seite 363

**Optionen**

- Edelstahl poliert
- Andere Achsmasse auf Anfrage
- Andere Schraubenlängen
- Andere Durchmesser auf Anfrage

**Edelstahl Stossgriffe**

5780/5781





**8.1 Stossgriffe**

**Standardausführung**

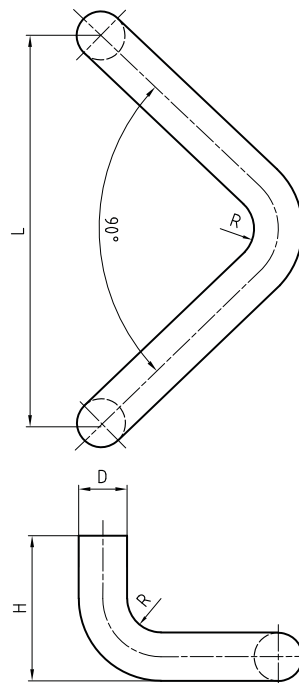
- D = Stossgriff  $\varnothing$  25, 31 mm
- Edelstahl matt
- L = Achsmass:  
 $\varnothing$  25: 200, 300, 350, 400, 500 mm  
 $\varnothing$  31: 200, 300, 350, 400, 500 mm
- H = Ausladung:  
 $\varnothing$  25 mm = 75 mm  
 $\varnothing$  31 mm = 80 mm
- Befestigungsarten siehe Seite 363

**Optionen**

- Edelstahl poliert
- Andere Achsmasse auf Anfrage
- Andere Durchmesser auf Anfrage

**Edelstahl Stossgriffe**

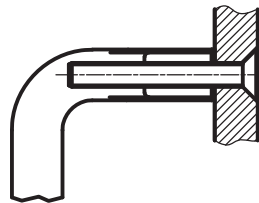
5785/5786



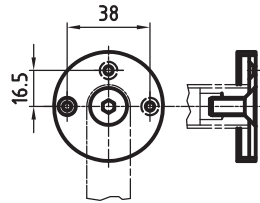
8.1 Stossgriffe

**Montage von Stossgriffen**

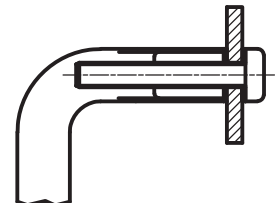
Glutz Stossgriffe aus Edelstahl sind, je nach Achsmass, in Rohrdurchmessern von 19, 25, 31 und 38 Millimetern erhältlich. Nebst Formen und Massen ist auch hier die Art der Befestigung ein wichtiges Kriterium. Folgende sechs Befestigungsarten sind erhältlich:



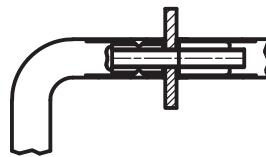
**5385C**  
**Einzelbefestigung**  
durchgehend  
mit SK-Schraube  
M8 x 80mm



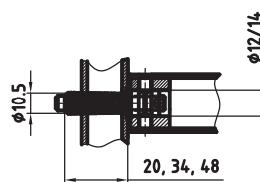
**5791**  
**Einzelbefestigung**  
von vorne durch Clipsette



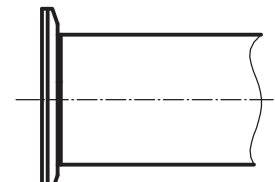
**5791**  
**Einzelbefestigung**  
durchgehend  
mit Knopfschraube  
M8 x 90/120



**5790**  
**Paarweise Befestigung**  
durchgehend  
mit Gewindeschraube  
M8 x 90/120



**5794S**  
**Einzelbefestigung**  
unsichtbar mit Spreizdübel  
für Holz-/ Metall-/ und  
Kunststoff-Türen  
mit Dübellänge 20, 34 und  
48mm



**5794A**  
**Edelstahl Scheibe**  
für eine formschöne Befestigung  
für alle Türenarten geeignet.  
Wird mit einer Gummischeibe  
geliefert.

## Produkteübersicht

### 9. Panikgarnituren

#### 9.1 Panikgarnituren

**8614**  
S. 365



**8621 Zu Panikgarni-  
tur**  
S. 366



**8615 Panikbe-  
schlag EN 1125**  
S. 367



**5362C Zu Panikgar-  
nituren**  
S. 368



9.1 Panikgarnituren

**Produktprofil**

Für Räume, die im Falle von Panik durch einfachen Druck auf die Querstange über die gesamte Türbreite fluchtartig verlassen werden müssen.

**Standardausführung**

- Ausführung ohne Dorn
- Edelstahl matt
- Stange 1100 mm lang,  $\varnothing$  25 mm
- Nuss 9 mm
- Getriebe-Gehäuse auf Langschild fest montiert
- Langschild 300x45x4 mm
- Befestigungslöcher M4
- Angaben L/R erforderlich
- DIN-Rechts, für Türen rechts gebandet
- DIN-Links, für Türen links gebandet
- Einsetzbar mit Schloss 1230 / 1231

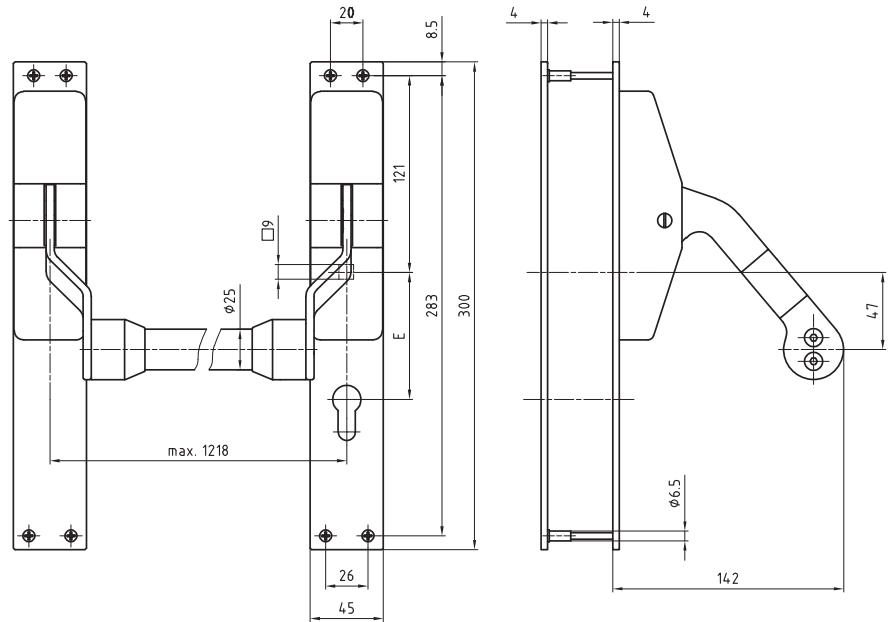
**Lochung**

- 8614.00 ungelocht
- 8614.2 RZ
- 8614.3 PZ

**Qualitätsstandard**

Geprüft nach EN 1125 in Verbindung mit Glutz Schloss 1230/1231

**Edelstahl Panikbeschlag**  
8614



8621  
Aussenschild  
S.366



1230  
Schweres Einsteck-  
schloss, Panikfunktion E

1231  
Schweres Einsteck-  
schloss, Panikfunktion D

9.1 Panikgarnituren

**Standardausführung**

- Länge 300 mm
- Breite 45 mm
- Höhe 4 mm
- Edelstahl matt
- 16 mm Führung Glutz glide easyfix®
- Mit 4 Gewindenocken M4

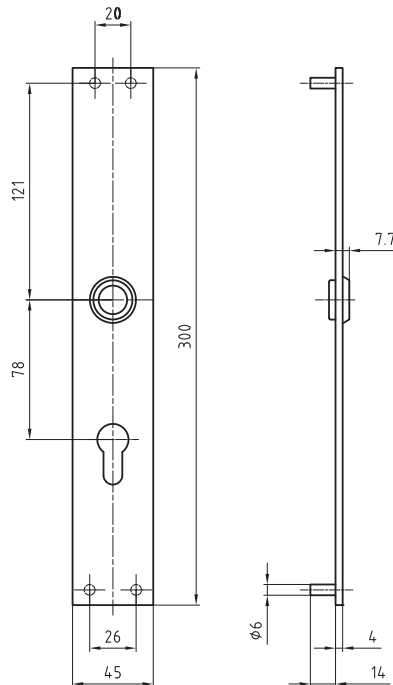
**Lochung**

- 8621.00 ungelocht
- 8621.0 Blind
- 8621.2 RZ
- 8621.3 PZ
- 8621.02 RZ ohne Drückerführung
- 8621.03 PZ ohne Drückerführung

**Optionen**

- Edelstahl poliert
- 16 mm Führung Glutz Nadellager
- Glutz easyfix®
- Knopfbefestigung

**Aussenschild**  
8621 Zu Panikgarnitur



8614  
Edelstahl Panikbeschlag  
S.365

9.1 Panikgarnituren

**Produktprofil**

Für Räume, die im Falle von Panik durch einfachen Druck auf die Querstange über die gesamte Türbreite fluchtartig verlassen werden müssen.

**Standardausführung**

- Ausführung ohne Dorn
- Edelstahl matt
- Flachoval-Stange
- Länge 1184 mm
- Profil 30/15
- Nuss 9 mm
- Getriebe-Gehäuse auf Grundplatte fest montiert
- Clips-Haube 250x35x25 mm
- Einsetzbar mit Schloss 1230 / 1231

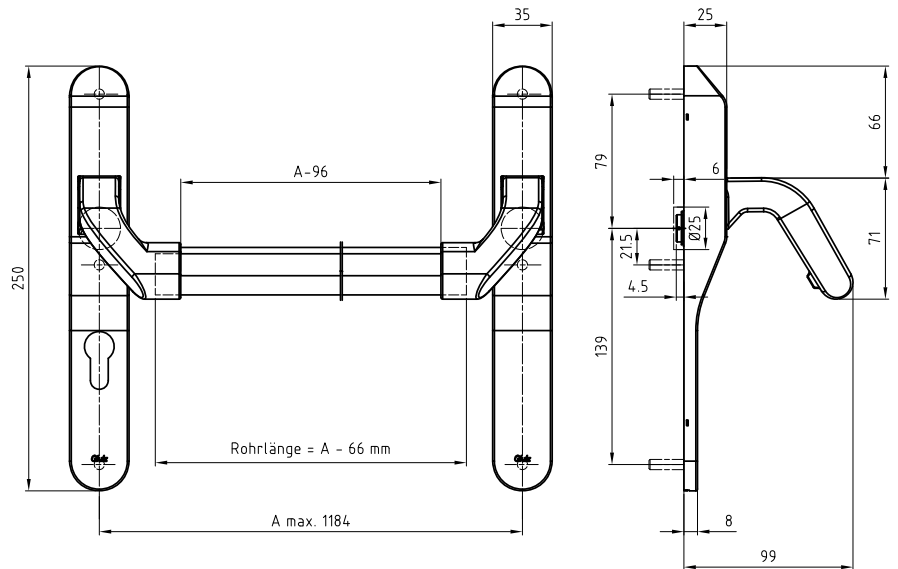
**Lochung**

- 8615.00 ungelocht
- 8615.2 RZ
- 8615.3 PZ

**Qualitätsstandard**

In Prüfung nach EN 1125 in Verbindung mit Glutz Schloss 1230/1231

**Edelstahl Panikbeschlag**  
8615 Panikbeschlag EN 1125



5362C  
Edelstahl Rohrrahmen  
Langschild geclipst  
S.368



1230  
Schweres Einsteck-  
schloss, Panikfunktion E

1231  
Schweres Einsteck-  
schloss, Panikfunktion D

9.1 Panikgarnituren

**Standardausführung**

- Länge 250 mm
- Breite 35 mm
- Höhe 8 mm
- Edelstahl matt
- 16 mm Führung Glutz glide einwärts
- Gewindenocken M6

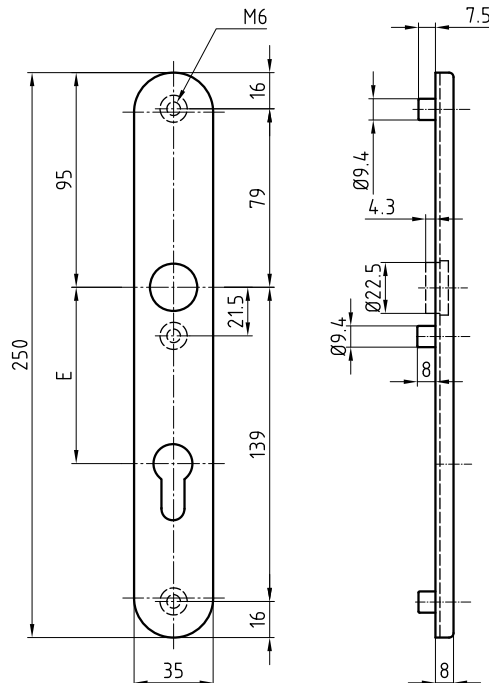
**Lochung**

- 5362.0C Blind
- 5362.1C BB
- 5362.2C RZ
- 5362.3C PZ
- 5362.8C PRZ
- 5362.9C OVZ
- **Lochungen für Drücker**
- .19 für Drücker ø 18 mm
- .21 für Drücker ø 20 mm
- .23 für Drücker ø 22 mm

**Optionen**

- Edelstahl poliert
- RAL beschichtet
- PVD beschichtet
- 16 mm gezogen Glutz Nadellager
- 16 mm twin halb auswärts
- 16 mm twin auswärts
- Glutz easyfix®
- Knopfbefestigung

**Edelstahl Rohrrahmen Langschild geclipst**  
5362C Zu Panikgarnitur



8615

Edelstahl Panikbeschlag  
S.367



5363C

Edelstahl Rohrrahmen  
Innenschild zu Schutzbe-  
schlag  
S.259



5364C

Edelstahl Rohrrahmen  
Langschild geclipst  
S.250



5359

Edelstahl Rohrrahmen  
Langschild  
S.247

## Produkteübersicht

### 10. Bicolor - Beschläge

#### 10.1 Bicolor - Beschläge

**5067 Prestige Basel**  
S. 370



**5067 Prestige Basel**  
S. 371



**5067 Prestige Basel**  
S. 372



**5267 Elite Basel**  
S. 373



**5067/5616 CF Prestige Basel**  
S. 374



**5067/5616 CF Prestige Basel**  
S. 375



**5067/5616 CF Prestige Basel**  
S. 376



**5095 Prestige Ascona**  
S. 377



**5095/5616 CF Prestige Ascona**  
S. 378





10.1 Bicolor - Beschläge

**Produktprofil**

Die Serie Basel entstand in Zusammenarbeit mit den Architekten Diener & Diener. Die Serie besteht aus dem Modell 5067 für den Wohnungsbau und dem etwas grösseren Modell 5267 für den Wirtschaftsbau. Bei Brandschutztüren ist das Modell 5287 einzusetzen. Die Modelle 5087 und 5287 werden das Modell durch ihr Edelstahl-Chassis auf.

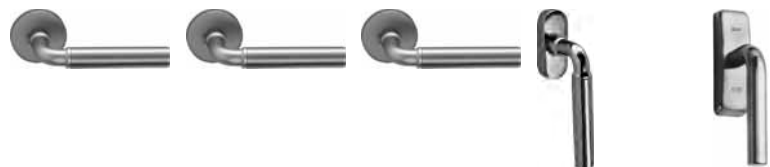
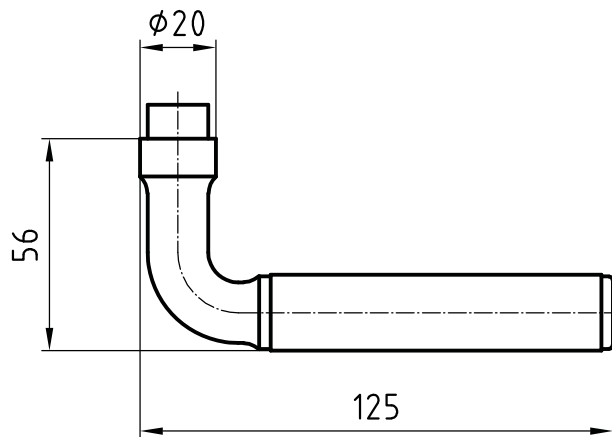
**Standardausführung**

- Drückerlänge 125 mm,  $\phi$  20 mm
- Ausladung 56 mm
- Vierkantstift 8 mm
- Chassis matt vernickelt ZNmn
- Hülse Edelstahl matt
- 16 mm Führung
- Abbildung mit Rosette 5620C

**Optionen**

- Chassis verchromt poliert ZNpc
- **Hülse in nachstehenden Ausführungen:**
- Edelstahl PVD-beschichtet messingfarben
- Edelstahl RAL-beschichtet gemäss Farbtabelle

**Zinkdruckguss Drücker**  
5067 Prestige Basel



5267  
Zinkdruckguss Drücker  
S.373

5087  
Edelstahl Drücker  
S.37

5287  
Edelstahl Drücker  
S.50

5067/5616 CF  
Zinkdruckguss Fenster  
Drehgriff  
S.374

8500  
Edelstahl Fenstergetriebe  
S.353

**10.1 Bicolor - Beschläge**

**Produktprofil**

Seit 1982 wird der Türdrücker 5067 Prestige Basel in Gebäuden verbaut und noch heute ist er gefragt. Höchste Zeit aus dem Geburtstagsdrücker etwas Originelles zu machen. Das zeitlose Design verdankt das Modell übrigens den Schweizer Architekten Diener und Diener in Basel.

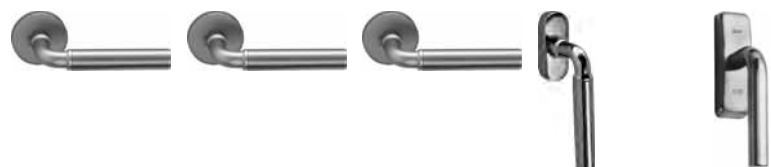
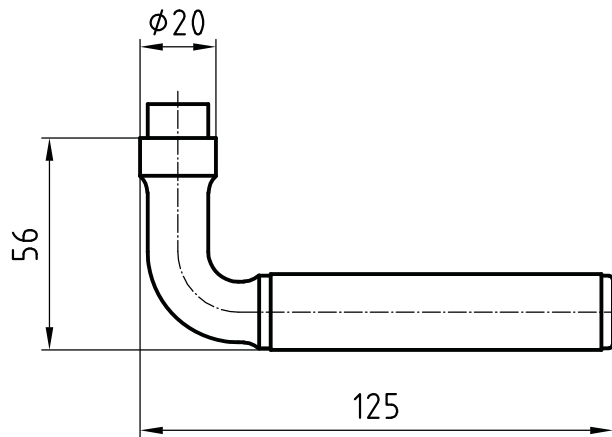
**Standardausführung**

- Drückerlänge 125 mm,  $\phi$  20 mm
- Ausladung 56 mm
- Vierkantstift 8 mm
- Chassis matt vernickelt ZNmn
- Hülse Edelstahl matt mit Edelweissblume
- 16 mm Führung
- Abbildung mit Rosette 5620C

**Optionen**

- Chassis verchromt poliert ZNpc
- Hülse Edelstahl poliert mit Edelweissblume
- Andere Sujets auf Anfrage

**Zinkdruckguss Drücker  
5067 Prestige Basel**



- |   |  |  |   |   |
|---|--|--|---|---|
| 5267<br><b>Zinkdruckguss Drücker</b><br>S.373 | 5087<br><b>Edelstahl Drücker</b><br>S.37 | 5287<br><b>Edelstahl Drücker</b><br>S.50 | 5067/5616 CF<br><b>Zinkdruckguss Fenster<br/>Drehgriff</b><br>S.374 | 8500<br><b>Edelstahl Fenstergetriebe</b><br>S.353 |
|---|--|--|---|---|

10.1 Bicolor - Beschläge

**Produktprofil**

Seit 1982 wird der Türdrücker 5067 Prestige Basel in Gebäuden verbaut und noch heute ist er gefragt. Höchste Zeit aus dem Geburtstagsdrücker etwas Originelles zu machen. Das zeitlose Design verdankt das Modell übrigens den Schweizer Architekten Diener und Diener in Basel.

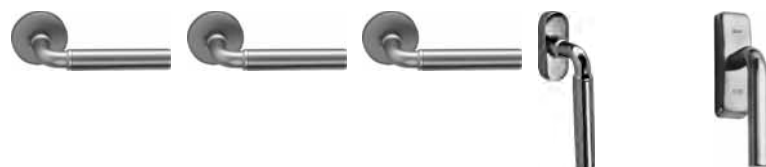
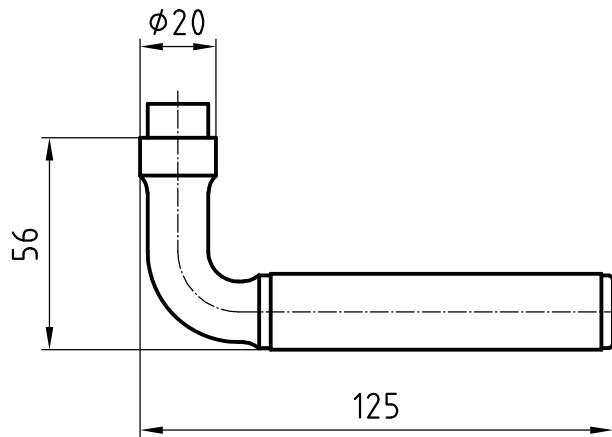
**Standardausführung**

- Drückerlänge 125 mm,  $\phi$  20 mm
- Ausladung 56 mm
- Vierkantstift 8 mm
- Chassis matt vernickelt ZNmn
- Hülse weiss RAL 9010 mit CH-Kreuz
- 16 mm Führung
- Abbildung mit Rosette 5620C

**Optionen**

- Chassis verchromt poliert ZNpc
- Andere Sujets auf Anfrage

**Zinkdruckguss Drücker**  
5067 Prestige Basel



5267 Zinkdruckguss Drücker S.373	5087 Edelstahl Drücker S.37	5287 Edelstahl Drücker S.50	5067/5616 CF Zinkdruckguss Fenster Drehgriff S.374	8500 Edelstahl Fenstergetriebe S.353
--	-----------------------------------	-----------------------------------	---	--

10.1 Bicolor - Beschläge

**Produktprofil**

Die Serie Basel entstand in Zusammenarbeit mit den Architekten Diener & Diener. Die Serie besteht aus dem Modell 5067 für den Wohnungsbau und dem etwas grösseren Modell 5267 für den Wirtschaftsbau. Bei Brandschutztüren ist das Modell 5287 einzusetzen. Die Modelle 5087 und 5287 werden das Modell durch ihr Edelstahl-Chassis auf.

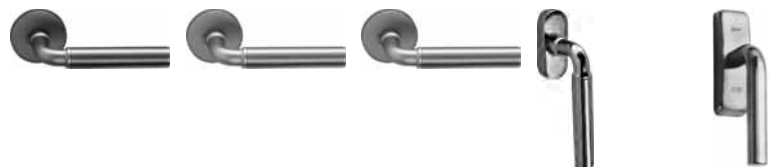
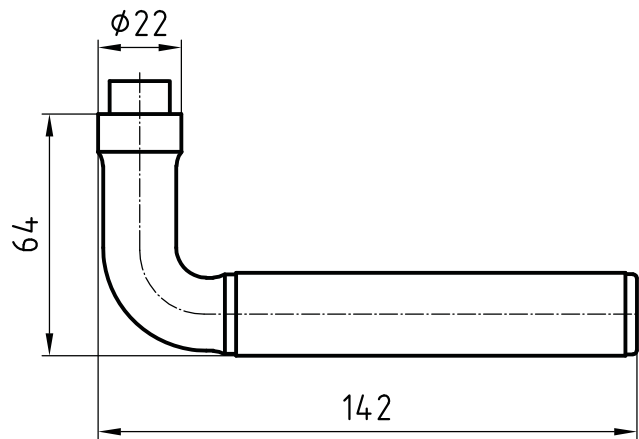
**Standardausführung**

- Drückerlänge 130 mm,  $\phi$  22 mm
- Ausladung 64 mm
- Vierkantstift 9 mm
- Chassis matt vernickelt ZNmn
- Hülse Edelstahl matt
- 16 mm Führung
- Abbildung mit Rosette 5620C

**Optionen**

- Chassis verchromt poliert ZNpc
- **Hülse in nachstehenden Ausführungen:**
- Edelstahl PVD-beschichtet messingfarben
- Edelstahl RAL-beschichtet gemäss Farbtabelle

**Zinkdruckguss Drücker  
5267 Elite Basel**



5067  
Zinkdruckguss Drücker  
S.370

5087  
Edelstahl Drücker  
S.37

5287  
Edelstahl Drücker  
S.50

5067/5616 CF  
Zinkdruckguss Fenster  
Drehgriff  
S.374

8500  
Edelstahl Fenstergetriebe  
S.353

10.1 Bicolor - Beschläge

**Produktprofil**

Die Serie Basel entstand in Zusammenarbeit mit den Architekten Diener & Diener. Die Serie besteht aus dem Modell 5067 für den Wohnungsbau und dem etwas grösseren Modell 5267 für den Wirtschaftsbau. Die Modelle 5087 und 5287 werten das Modell durch ihr Edelstahl-Chassis auf.

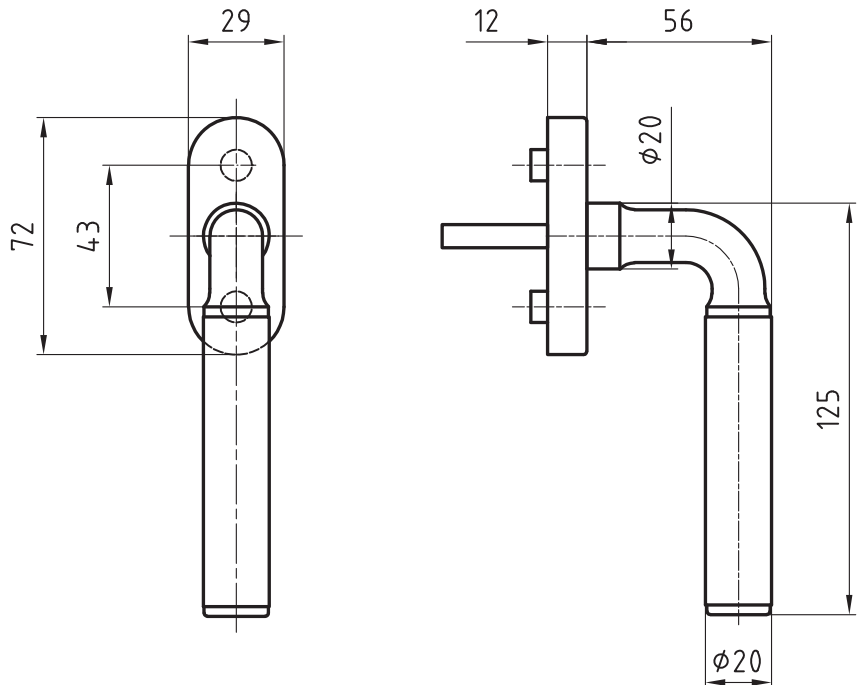
**Standardausführung**

- Fenstergriff 125 mm, Ø 20 mm
- Chassis matt vernickelt ZNmn
- Kugelrasterung: 4 x 90°
- Links/rechts verwendbar
- Vierkantstift 7x32 mm
- Clips-Rosette CRNI matt 5616 CF
- 72x29x12 mm
- Ausladung 68 mm
- Schraubendistanz 43 mm
- Zapfen ø 9,5/12 mm
- Passend zu allen Drehkippschlägen

**Optionen**

- Vierkantstiftlänge 7x24, 26, 35, 40, 114 (andere Stiftlängen auf Anfrage)
- Auch als Paar lieferbar
- Chassis verchromt poliert ZNpc
- Weitere Hülsenfarben nach Farbkarte

**Zinkdruckguss Fenster Drehgriff**  
5067/5616 CF Prestige Basel



5067	5267	8500	5617 A
Zinkdruckguss Drücker	Zinkdruckguss Drücker	Edelstahl Fenstergetriebe	Edelstahl Fensterrosette
S.370	S.373	S.353	S.336

**10.1 Bicolor - Beschläge**

**Produktprofil**

Seit 1982 wird der Fenstergriff 5067/5616CF Prestige Basel in Gebäuden verbaut und noch heute ist er gefragt. Höchste Zeit aus dem Geburtstagsdrücker etwas Originelles zu machen. Das zeitlose Design verdankt das Modell übrigens den Schweizer Architekten Diener und Diener in Basel.

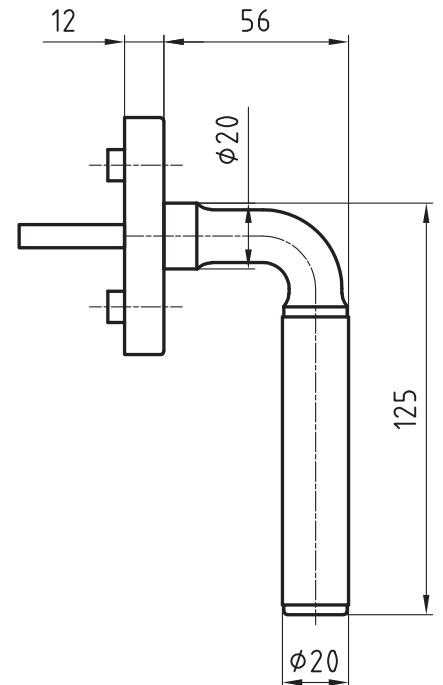
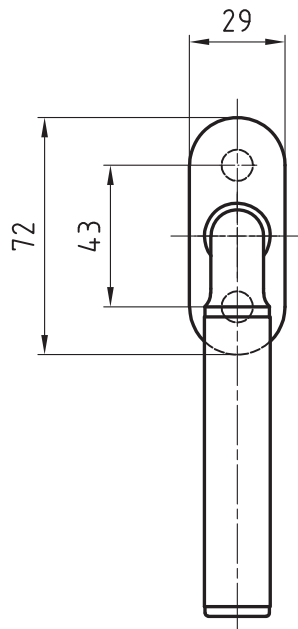
**Standardausführung**

- Fenstergriff 125 mm, Ø 20 mm
- Chassis matt vernickelt ZNmn
- Hülse Edelstahl matt mit Edelweissblume
- Kugelraisterung: 4 x 90°
- Links/rechts verwendbar
- Vierkantstift 7x32 mm
- Clips-Rosette CRNI matt 5616 CF
- 72x29x12 mm
- Ausladung 68 mm
- Schraubendistanz 43 mm
- Zapfen ø 9,5/12 mm
- Passend zu allen Drehkippschlägen

**Optionen**

- Vierkantstiftlänge 7x24, 26, 35, 40, 114 (andere Stiftlängen auf Anfrage)
- Auch als Paar lieferbar
- Chassis verchromt poliert ZNpc
- Hülse Edelstahl poliert mit Edelweissblume
- Andere Sujets auf Anfrage

**Zinkdruckguss Fenster Drehgriff  
5067/5616 CF Prestige Basel**



5067 Zinkdruckguss Drücker S.370	5267 Zinkdruckguss Drücker S.373	8500 Edelstahl Fenstergetriebe S.353	5617 A Edelstahl Fensterrosette S.336
--	--	--	---

**10.1 Bicolor - Beschläge**

**Produktprofil**

Seit 1982 wird der Fenstergriff 5067/5616CF Prestige Basel in Gebäuden verbaut und noch heute ist er gefragt. Höchste Zeit aus dem Geburtstagsdrücker etwas Originelles zu machen. Das zeitlose Design verdankt das Modell übrigens den Schweizer Architekten Diener und Diener in Basel.

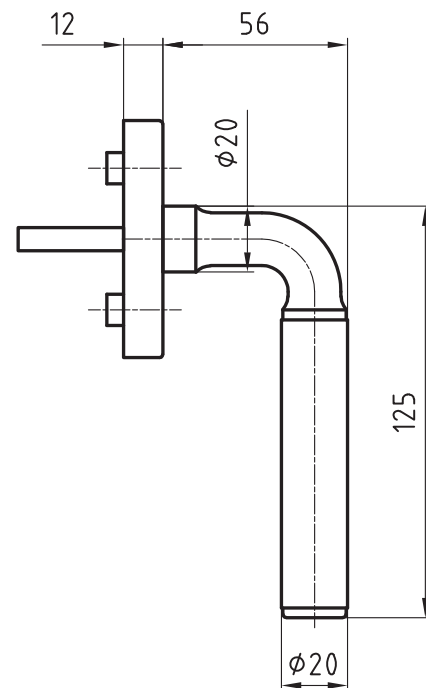
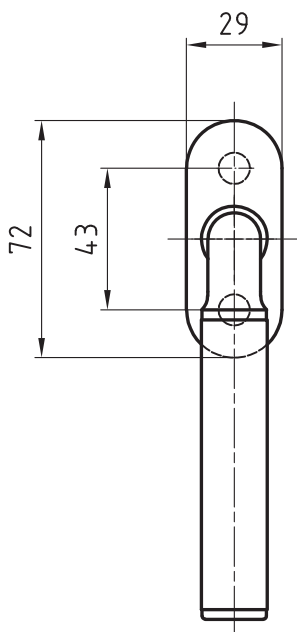
**Standardausführung**

- Fenstergriff 125 mm, Ø 20 mm
- Chassis matt vernickelt ZNmn
- Hülse weiss RAL 9010 mit Schweizerkreuz
- Kugelrasterung: 4 x 90°
- Links/rechts verwendbar
- Vierkantstift 7x32 mm
- Clips-Rosette CRNI matt 5616 CF
- 72x29x12 mm
- Ausladung 68 mm
- Schraubendistanz 43 mm
- Zapfen ø 9,5/12 mm
- Passend zu allen Drehkippschlägen

**Optionen**

- Vierkantstiftlänge 7x24, 26, 35, 40, 114 (andere Stiftlängen auf Anfrage)
- Auch als Paar lieferbar
- Chassis verchromt poliert ZNpc
- Andere Sujets auf Anfrage

**Zinkdruckguss Fenster Drehgriff  
5067/5616 CF Prestige Basel**



5067 <b>Zinkdruckguss Drücker</b> S.370	5267 <b>Zinkdruckguss Drücker</b> S.373	8500 <b>Edelstahl Fenstergetriebe</b> S.353	5617 A <b>Edelstahl Fensterrosette</b> S.336
---	---	---	--

## 10.1 Bicolor - Beschläge

**Produktprofil**

Dieser elegant anmutende Griff besticht durch seinen Art-Deco Stil. Die grosse Auswahl an sorgfältig abgestimmten Farben und das hochwertige Finish machen diese Modellreihe zum Schmuckstück an jeder Tür.

**Standardausführung**

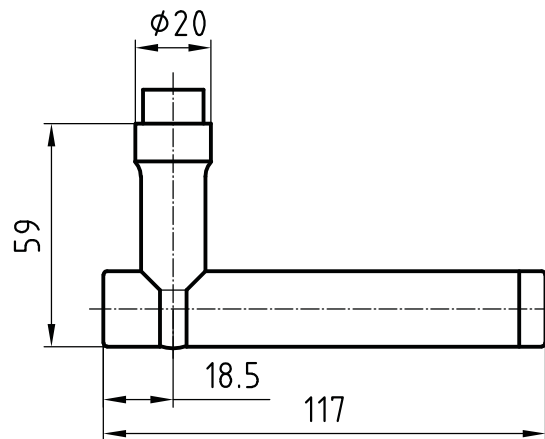
- Drückerlänge 117 mm,  $\varnothing$  20 mm
- Ausladung 59 mm
- Drückervierkant 8 mm
- Chassis Messing massiv, verchromt poliert MScp
- Hülse Edelstahl matt
- 16 mm Führung
- Drückerlochteil
- Vierkantstift 5909 seperat bestellen

**Optionen**

- Chassis Messing massiv, poliert MSp
- **Hülse in nachstehenden Ausführungen:**
- Edelstahl PVD-beschichtet messingfarben
- Edelstahl RAL-beschichtet gemäss Farbtabelle

## Messing Drücker

### 5095 Prestige Ascona



5095/5616 CF  
Messing Fenster Drehgriff  
S.378



10.1 Bicolor - Beschläge

**Produktprofil**

Dieser elegant anmutende Griff besticht durch seinen Art-Deco Stil. Die grosse Auswahl an sorgfältig abgestimmten Farben und das hochwertige Finish machen diese Modellreihe zum Schmuckstück an jedem Fenster.

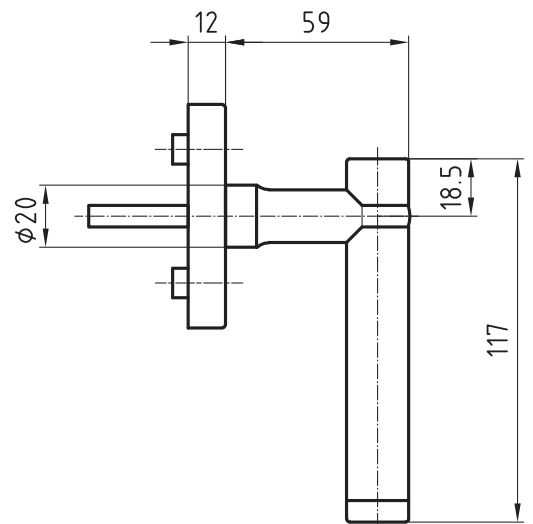
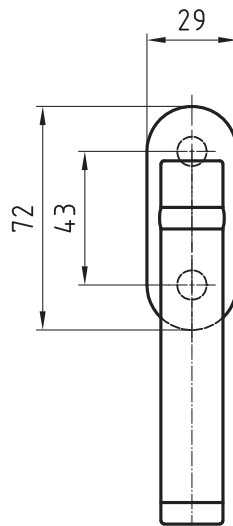
**Standardausführung**

- Fenstergriff 117 mm
- Chassis Messing massiv, verchromt poliert MScp
- Kugelrasterung: 4 x 90°
- Links/rechts verwendbar
- Vierkantstift 7x32 mm
- Clips-Rosette CRNI poliert 5616 CF
- 72x29x12 mm
- Ausladung 71 mm
- Schraubendistanz 43 mm
- Zapfen  $\phi$  9,5/12 mm
- Passend zu allen Drehkippsbeschlägen

**Optionen**

- Chassis Messing massiv, poliert MSp
- Vierkantstiftlänge 7x24, 26, 35, 40, 114 (andere Stiftlängen auf Anfrage)
- **Hülse in nachstehenden Ausführungen:**
- Edelstahl PVD-beschichtet messingfarben
- Edelstahl RAL-beschichtet gemäss Farbtabelle

**Messing Fenster Drehgriff**  
5095/5616 CF Prestige Ascona



5095  
Messing Drücker  
S.377

## Produkteübersicht

### 11. Zubehör und Montagehilfen

#### 11.1 Vierkantstifte, Schrauben und Hülse

**5905**  
S. 380



**5909**  
S. 380



**5910**  
S. 380



**5911**  
S. 380



**5916 Mit Wippe**  
S. 380



**5920**  
S. 380



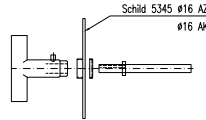
**5906**  
S. 380



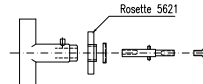
**5917**  
S. 380



**5922**  
S. 380



**5923**  
S. 380



**5924**  
S. 380



**5907 Zubehör**  
S. 380



#### 11.2 Bohrlehren

11.1 Zubehör und Montagehilfen

**Vierkantstifte, Schrauben und Hülse**

**5905**

HESO Vierkantstift  
Einseitig Exzenter-Bohrung  
Verzinkt / Edelstahl  
8x110, 8x135, 8x160 mm  
9x110, 9x135, 9x160 mm



**5911**

HESO Wechselvierkantstift M10  
Einseitig Exzenter-Bohrung  
Verzinkt / Edelstahl  
Drehbar gelagert  
8x95, 8x110, 8x135 mm  
9x95, 9x110, 9x135 mm



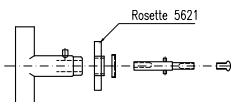
**5906**

Reduktionshülse  
Aus Stahl  
Länge 17 und 27 mm  
7/8x17, 8/9x17, 9/10x17 mm  
7/8x27, 8/9x27, 9/10x27 mm



**5923**

HESO Vierkantstift Set  
Für einseitig drehbare Montage von Drehgriffen  
mit Ansatz 16 mm  
Dorn verzinkt mit HESO-Schraube  
7x60 mm  
A = Türdicke 17–24 mm  
B = Türdicke 24–31 mm



**5909**

HESO Vierkantstift  
Beidseitig Exzenter-Bohrung  
Verzinkt / Edelstahl  
8x110, 8x135, 8x160 mm  
9x110, 9x135, 9x160 mm



**5916**

HESO Vierkantstift  
Einseitig Exzenter-Bohrung  
Verzinkt  
Für einseitige Drücker-Montage  
8x60, 8x80 mm  
9x60, 9x80 mm



**5917**

HESO Schraube  
Mit Innensechskant  
M6x8 mm  
Rostfreier Stahl, gehärtet



**5924**

Befestigungsschrauben M4  
Aus Stahl  
Mit Kreuzschlitz  
Für unsichtbare Verschraubung  
Längen 45, 65, 110 mm



**5910**

HESO Wechselvierkantstift M10  
Einseitig Exzenter-Bohrung  
Verzinkt / Edelstahl  
8x110, 8x135, 8x160 mm  
9x110, 9x135, 9x160 mm



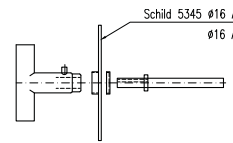
**5920**

HESO Panik Vierkantstift  
Beidseitig mit Nute  
Verzinkt / Edelstahl  
Für Schlösser mit geteilter Nuss  
Schraube M5 verstellbar  
9x110, 9x170 mm



**5922**

HESO Vierkantstift Set  
Für einseitig drehbare Montage von Drückern mit  
Ansatz 16 mm  
Dorn verzinkt mit HESO-Schraube  
8x110, 9x110 mm



**5907**

Stabilschrauben M4  
Matt vernickelt  
Für Gewindenocken bei sichtbarer Verschrau-  
bung  
Längen 35, 40, 45, 50, 55, 60, 65, 70, 75, 80, 85,  
90, 95, 100, 105 mm



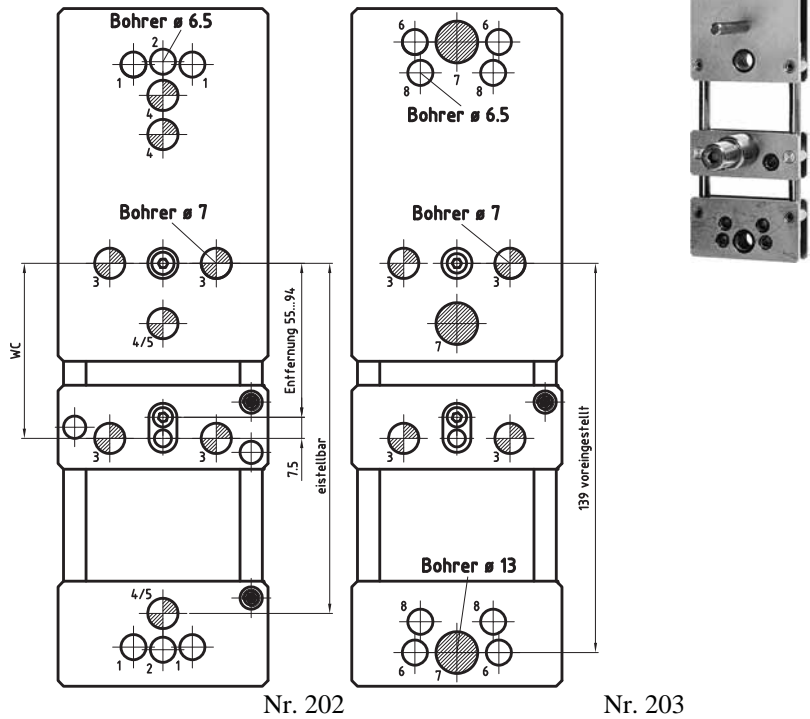
11.2 Bohrlehren

**Bohrlehren**

**Nr. 202 und 203**

Verwendung für Rosetten und Schilder.

Entfernung 55 mm bis 94 mm einstellbar.



Nr. 202

Nr. 203

**Legende**

1 = Schild 5345/5369 mit 4 Buchsen

2 = Schild 5345 mit 2 Buchsen

3 = Schild 5322/5323/5324/5325/5330/5380/5388  
Rosette 5620/5622/5623/5624/5628/5630

4 = Schild 5347/5348/5349/5350/5390

6 = Schild 5452

7 = Schild 5420/5430/5432/5423/5424/5435/5439/5465/5466/5467/  
6150/6155/5472/5473/5474/5476/5477/5478/5479

8 = Schild 5341

**Bohrlehre 202** = 1, 2, 3, 4 / **Bohrlehre 203** = 3, 6, 7, 8

## **Produkteübersicht**

### **12. Piktogramme, Normen, Planen, Ausschreibungstexte, Bestellhinweise**

#### **12.1 Piktogramme**

#### **12.2 Produktehaftung**

#### **12.3 Glutz Technik - das Wichtigste:**

#### **12.4 Glutz Farbkarte**

#### **12.5 Ausschreibungstexte**

#### **12.6 Bestellhinweise**

#### **12.7 Normen- und Qualitätsstandards**

## 12.1 Piktogramme

## Beschreibung der Piktogramme



- Schutzbeschlag geprüft nach DIN 18257 - ES1 - L
- Einbruchsicherheit Klasse 2 nach EN 1906



- Schutzbeschlag geprüft nach DIN 18257 - ES2 - L
- Einbruchsicherheit Klasse 3 nach EN 1906



- Schutzbeschlag geprüft nach DIN 18257 - ES3 - L
- Einbruchsicherheit Klasse 4 nach EN 1906



- Schloss ist im Türelement geprüft in der Widerstandsklasse 2 nach ENV 1627 - 1630



- Schloss ist im Türelement geprüft in der Widerstandsklasse 3 nach ENV 1627 - 1630



- Schloss ist im Türelement geprüft in der Widerstandsklasse 4 nach ENV 1627 - 1630



- Notausgangstürdrücker geprüft mit sämtlichen Glutz Panikschlössern nach EN 179
- Notausgangstürdrücker geprüft mit div. Schlossherstellern (siehe [www.glutz.com](http://www.glutz.com))

**Bitte beachten:** Schloss und Beschlag müssen immer zusammen geprüft sein



- Geprüft nach EN 1906:  
Gebrauchsklasse 3 mit Drückervierkant aus Stahl verzinkt  
Gebrauchsklasse 4 mit Drückervierkant aus Edelstahl



- Panikbeschlag geprüft mit sämtlichen Glutz Panikschlössern nach EN 1125

**Bitte beachten:** Schloss und Beschlag müssen immer zusammen geprüft sein



- Zugelassen für den Einbau in Feuer- und Rauchschutztüren nach DIN 18273 (gilt bei den Glutz Professional Beschlägen)
- Alle Schlösser von Glutz sind für Feuer- und Rauchschutztüren einsetzbar. Siehe [www.vst.ch](http://www.vst.ch), Thema Schlossfamilien

## Wichtige Produktinformationen für Schlösser und Beschläge

Die nachfolgenden Informationen über Schlösser und Beschläge sind zu beachten. Die Nichtbeachtung entbindet uns von einer eventuellen Haftpflicht.

### 1. Produktinformationen und bestimmungsgemässe Verwendung

Ein Schloss hat die Aufgabe, eine Tür zu verschliessen und sie zu versperren. Manche einfachen Schliesskonstruktionen dienen nur zum Verschliessen - auch Verschlüsse genannt.

Unter Verschliessen versteht man das Geschlossenhalten einer Tür derart, dass sie durch Zug und Druck nicht geöffnet werden kann, andererseits auf einfache Art und Weise, etwa durch Drückerbetätigung (Fallenfunktion), zu öffnen ist.

Unter Versperren versteht man das Sichern der geschlossenen Tür durch einen aus dem Türschloss ausgeschobenen starren Riegel, der in die entsprechenden Aussparung der Zarge bzw. der Schliessblechöffnung greift (Riegelfunktion).

Schlösser für Türen mit Sonderfunktionen sind entsprechend den Bestimmungen auszuwählen und gegebenenfalls zusätzlich zu kennzeichnen.

#### 1.1

Schliesszylinder können nur dann vorbehaltlos in Schlösser, Beschläge, Geräte usw. eingebaut werden, wenn diese ausdrücklich für den entsprechenden Schliesszylinder vorgerichtet sind. In allen anderen Fällen muss sich der Hersteller, Händler, Verarbeiter oder Benutzer Gewissheit verschaffen, dass der von ihm ausgewählte Schliesszylinder für den Einbau und die vorgesehene Verwendung geeignet ist. Wir unterscheiden zwischen Profil- und Rundzylinder. Zwingende Rechtsvorschriften müssen beachtet werden (z.B. Notausgänge, Aufzüge).

#### 1.2

Für Feucht- oder Kühlräume, bei direkter Bewitterung, in Meeresnähe oder für den Einsatz in aggressiver, korrosionsfördernder Umgebung, müssen Beschläge, Schlösser und Schliesszylinder in Sonderausführung spezifiziert werden. Gleiches gilt für Schliesszylinder, die in besonders staubbelasteter Umgebung verwendet werden sollen. Gegebenenfalls sind Schutzrosetten gegen Witterung und Staub einzusetzen.

#### 1.3

Voraussetzung für eine einwandfreie Funktion von Türdrückergarnituren ist neben dem Zusammenspiel mit dem Schloss eine sachgerechte Montage. Diese muss gemäss unseren Montageanleitungen erfolgen. Es werden für die verschiedenen Schilder und Rosetten entsprechende Bohrschablonen angeboten. Eine Verwendung von diesen Hilfsmitteln garantiert eine sachgerechte Montage. Bei der Betätigung von Türdrückergarnituren treten nicht unerhebliche Kräfte auf. Nur eine sorgfältig, mit der entsprechenden Bohrlehre und gemäss Montageanleitung montierten Garnitur, gewährleistet eine störungsfreie Benutzung.

## Wichtige Produktinformationen für Schlösser und Beschläge

### 2. Fehlgebrauch

#### 2.1 Fehlgebrauch von Schlössern

Ein Fehlgebrauch - also die nicht bestimmungsgemässe Produktnutzung von Schlössern - liegt beispielsweise vor, wenn:

- Durch das Einbringen von fremden und/oder nicht bestimmungsgemässen Gegenständen in das Schloss oder in das Schliessblech der einwandfreie Gebrauch verhindert wird
- Ein Ein- oder Angriff an dem Schloss oder Schliessblech vorgenommen wird, welcher eine Veränderung des Aufbaues, der Wirkungsweise oder der Funktion zur Folge hat
- Zum Offenhalten der Tür der ausgeschlossene Schliessriegel bestimmungswidrig benutzt wird
- Die Verschlusselemente funktionshindernd montiert oder nachbehandelt werden, z.B. überlackieren
- Nicht bestimmungsgemässe über die normale Handkraft hinausgehende Lasten und Drehmomente auf die Drückerverbindung gebracht werden
- Nicht dazugehörige, z.B. masslich abweichende oder falsch eingestellte Schliessmittel verwendet werden
- Eine Erweiterung oder Verringerung des geforderten Türspaltes beim Nachstellen der Scharniere oder beim Absenken der Türe entsteht
- Eine nicht dafür zugelassene Doppelflügeltür über den Standflügel geöffnet wird
- Beim Schliessen von Türen zwischen Türblatt und Zarge gegriffen wird
- Eine gleichzeitige Drücker- und Schliesswerkbetätigung erfolgt
- Türschliesser eingestellt sind

#### 2.2 Fehlgebrauch von Türdrückergarnituren

Ein Fehlgebrauch - also die nicht bestimmungsgemässe Produktnutzung von Türdrückergarnituren - liegt beispielsweise vor, wenn:

- Die Montage nicht gemäss der den Produkten beiliegenden Montageanleitungen erfolgt ist
- Die Bohrungen bei der Montage von Rosetten nicht mit dem benötigten Durchmesser ausgeführt wurden, die Schilder und Rosetten auf den Türflächen hin und her rutschen
- Verbohrungen ohne Bohrschablone ausgeführt wurden
- Die Beschläge für die falsche Türstärke bestellt wurden
- Die HESO-Verbindung nicht entsprechend unserer Anleitung montiert wurde
- Die Vierkantdorne zu lang oder zu kurz sind. Dies kann dazu führen, dass der HESO-Dorn nicht auf den dafür vorgesehenen Bereich trifft
- Die Türdrückergarnituren und die Schlösser nicht aufeinander abgestimmt sind
- Kombinationen von unseren Produkten mit Produkten von Mitbewerbern verwendet wurden



## Wichtige Produktinformationen für Schlösser und Beschläge

### 3. Produktleistungen

Sofern die Produktleistungen nicht in unseren Katalogen, Prospekten, Leistungsbeschreibungen usw. konkret festgelegt sind, müssen die Anforderungen an die einzelnen Schlösser und Beschläge mit uns vereinbart werden.

Die Gebrauchstauglichkeit von Schlössern und Beschlägen ist u.a. abhängig von Betätigungshäufigkeit, Betätigungsweise, Umgebungseinflüssen und Pflege.

Schloss, Schliesszylinder, Beschläge und Schliessmittel sind zu ersetzen, sobald trotz ordnungsgemässer Wartung Störungen, insbesondere beim Einstecken oder beim Herausziehen des Schlüssels, auftreten.

### 4. Produktwartung

Schlösser sind mindestens einmal jährlich, ohne Öffnung des Schlosskastens -je nach Beanspruchung auch öfter-, mit geeignetem Schmiermittel zu schmieren.

Eine ordnungsgemässe Funktion von z.B. Schloss, Schliessmittel, Beschlag und Schliessblech ist in diesem Zusammenhang zu überprüfen und sicherzustellen. Es dürfen nur solche Reinigungsmittel verwendet werden, die keine korrosionsfördernden Bestandteile enthalten.

### 5. Informations- und Instruktionspflichten

Zur Erfüllung der Informations- und Instruktionspflichten stehen den Fachhändlern, Schlüsseldiensten, Architekten, Planern, beratenden Institutionen, Verarbeitern oder Benutzern folgende Unterlagen und Dienste zur Verfügung:

- Relevante EN-, ENV- und DIN-Normen
- Länderspezifische Normen
- Kataloge, Prospekte
- Schliesspläne
- Anleitungen für den Einbau, die Bedienung und Pflege
- Werkseitige Beratung und Ausbildung

Zur Wahl von Schlössern, Beschlägen und Schliesszylindern sowie zum Einbau, zur Bedienung und zur Pflege:

- Sind Architekten, Planer und beratende Institutionen gehalten, alle erforderlichen Produktinformationen von uns anzufordern und zu beachten.
- Sind Fachhändler gehalten, die Produktinformationen zu beachten und insbesondere alle erforderlichen Anleitungen von uns anzufordern und an die Verarbeiter und die Benutzer weiterzugeben.
- Sind Verarbeiter gebeten, alle Produktinformationen zu beachten und insbesondere Bedienungs- und Pflegeanleitung von uns anzufordern und an die Auftraggeber und Benutzer weiterzugeben.

## 12.3 Glutz Technik - das Wichtigste:

**Teamwork im Türbereich**

Glutz stellt als einer der wenigen Anbieter in Europa beides, sowohl Beschläge als auch Schlösser, selber her, und dies schon seit weit über hundert Jahren. Glutz-Produkte sind modular aufgebaut und optimal aufeinander abgestimmt. Sie greifen ineinander ein, ergänzen sich zu einem mechatronischen oder mechanischen System und sind so zusammen für verschiedenste Objekte und Anwendungen einsetzbar.

Auswahl und Spezifikation eines Glutz-Produktes, sei es die Elektronik, ein Türdrücker, ein Türschild, ein Schloss oder ein Türband, sollten daher immer unter Berücksichtigung des Einsatzbereichs und der anderen Produkte des Türsystems erfolgen. So kommen Glutz-Vorteile wie sanftes Schliessen oder Einbruchschutz voll zum Tragen.

Kleine, für die Gestaltung oft nicht relevant erscheinende Einzelteile entscheiden letztlich darüber, ob die Produkte am Objekt zusammenpassen und das Türsystem seinen Zweck erfüllt. Spätestens hier beginnt die Welt des Fachjargons. Ausdrücke wie drehbarfest, Nuss oder Dornmass sind Beispiele dafür. Die folgenden Unterkapitel sind diesen Einzelteilen und dem entsprechenden Fachjargon gewidmet. Sie sind als Beitrag gedacht, den hohen Qualitäts-Standard und die mit Sorgfalt erarbeiteten Details der Glutz-Produkte zu veranschaulichen. Ferner will Glutz damit auch branchenfremden Lesern die Welt der Schlösser und Beschläge etwas zugänglicher machen.



Glutz Eypos®



Glutz Infoline®

Glutz Schliess-  
technik

Glutz Beschläge

## 12.3 Glutz Technik - das Wichtigste:

## Feste Verbindungen

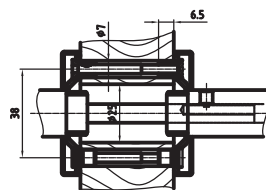
Bei schweren Türen wie auch beim Einsatz von Türschliessern wirken hohe Axial- und Torsionskräfte auf die Türdrückergarnituren ein. Um diesen Komponenten eine hohe Festigkeit zu gewähren, müssen die Türdrücker und Türknöpfe zusätzlich zur Drückervierkantverbindung mit der Drückerrosette oder dem Türschild festdrehbar fixiert werden.

Zu diesem Zweck wurde von Glutz die Glutz easyfix® Verbindung entwickelt. Die Drückerrosetten und Türschilder werden werkseitig mit den Komponenten für Glutz easyfix® bestückt und als komplette Einheit ausgeliefert. Zusammen mit allen gängigen Glutz Türdrückern und Türknöpfen verbinden sich diese Teile zum patentierten System Glutz easyfix®.

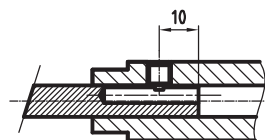
Bei allen Ausführungsarten kann durch den Einsatz dieser speziellen Einrast-/Steckverbindung eine stabile festdrehbare Verbindung des Türdrückers oder des Türknopfes mit den Drückerrosetten oder Türschildern hergestellt werden. Dieses System ist für alle Produkte der Professional Line erhältlich. Bei allen anderen Produktlinien erfolgt die Drehbarfestmontage mit Hilfe eines Sprengringes.

Durch die immer gleich dimensionierten Führungspartien in den Schildern und Grundplatten können unterschiedliche Lagerarten wie Glutz glide, Glutz Nadellauger und natürlich auch die beiden Glutz twin Versionen eingesetzt werden.

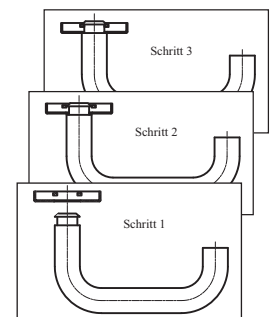
Mit der von Glutz entwickelten HESO-Verbindung findet bei der Montage des Drückers eine Durchstanzung des Drückerdornes statt. Die Drückerschraube bleibt dadurch fest im speziell konstruierten HESO-Vierkantdorn verankert. Ein Lockern und Lösen des Türdrückers ist nach richtiger Montage ausgeschlossen. Richtige Montage heisst: Positionieren der HESO-Schraube mindestens 10 mm ab Drückerdornende und so lange anziehen, bis die Durchstanzung spürbar erfolgt ist.



Prinzip HESO-Drücker-  
verbindung



Distanz für richtige Mon-  
tage



Funktionsschema von  
Glutz easyfix®

12.3 Glutz Technik - das Wichtigste:

**Über gute Führung**

Bei Glutz Garnituren sind die Türdrücker durch Glutz glide Lager oder durch Glutz Nadellager mit gehärteten Stahlnadeln optimal in den entsprechenden Schildern bzw. Rosetten eingebettet. Sowohl Gleitlager wie auch Nadellager sind Führungen, welche der Garnitur eine passgenaue Mechanik und dadurch eine lange Lebensdauer verleihen.

Das Hochleistungsgleitlager Glutz glide aus Hochleistungspolymer ist speziell abgestimmt auf die Bedürfnisse von Glutz Drückerlagerungen. Glutz glide ist selbstschmierend, ausgelegt für Trockenlauf und deshalb absolut wartungsfrei. Es kann für normale wie auch für den Einsatz bei feuerhemmenden Türen verwendet werden. Das speziell für diesen Einsatz entwickelte Material ist schlagunempfindlich, besitzt eine hohe Dämpfungseigenschaft und ist für den Einsatz von Umgebungstemperaturen von -40 Grad bis +140 Grad geeignet.

Die kompakte Bauweise des neuen Glutz Nadellagers ermöglicht eine ästhetisch schlanke Drückerlagerung. Sein Einbau unterscheidet sich äusserlich nicht vom Glutz-Glide. Durch die geringe Rollreibung des Glutz Nadellagers in Kombination mit der hohen radialen Belastbarkeit erzielt es eine sehr hohe Lebensdauer. Seine grossen Vorteile erzielen wir mit den rostfreien gehärteten Nadeln. Es ist absolut wartungsfrei und für eine sehr hohe Belastbarkeit ausgelegt.

Glutz Schilder und Rosetten können optional auch mit Glutz twin glide und Glutz twin Nadellager ausgestattet werden. Dabei besteht diese Glutz twin Lagerung aus zwei hintereinander angeordneten Lagern. Es ist speziell für sehr hohe Ansprüche und Belastungen ausgelegt. Sein Einsatzgebiet liegt z.B. in Spitälern, Schulen, Militärbauten oder Industriebauten. Durch seine doppelte Führung werden die Drücker mit einer für diese Beanspruchungen optimalen Länge geführt.

Die Spezifikation der im gegebenen Fall erforderlichen Führungsvariante, insbesondere was nicht Standard ist, nimmt der Verarbeiter vor.

**Führungen**



Zusätzlich sind die Führungen auswärts auch in konischer Ausführung erhältlich.

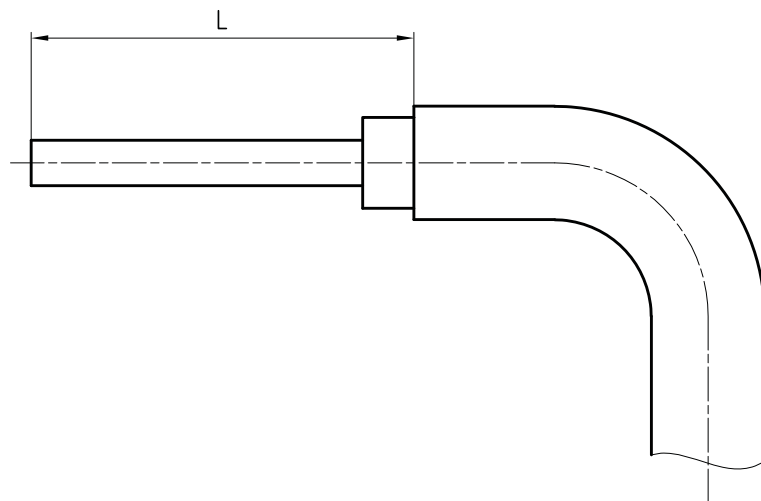
## 12.3 Glutz Technik - das Wichtigste:

**Dorne**

Spricht man im Schweizer Beschlägejargon von einem Dorn, ist der Vierkantstift gemeint, welcher die beiden Drücker auf der Innen- und Aussenseite der Türe fest miteinander verbindet. Bei Glutz ist es der mit einer exzentrischen Bohrung versehene HESO-Dorn, welcher diese zentrale Funktion perfekt erfüllt.

Obwohl dieses Verbindungsteil sehr unscheinbar ist, bedarf die richtige Spezifikation einiger Fachkenntnisse. Insbesondere interessieren die Vierkantstiftlänge, die Vierkantstiftstärke, sowie die Länge der exzentrischen Bohrung.

Die Vierkantstiftlänge in mm ist bei Glutz definiert als Länge des Drückeranpasses plus Länge des aus dem Türdrücker herausragenden Vierkantstiftes.



Definition der Vierkantstiftlänge

Die HESO-Vierkantstifte gibt es bei Glutz in verschiedenen Standardlängen, wobei die empfohlene Standardlänge je nach Drückermodell variieren kann. Dank der Standardisierung kann mit dem im Handel vorrätigen Sortiment der weitaus grösste Teil des Bedarfs abgedeckt werden.

Für eine Bestellung ist es wichtig, die Türstärke, die Wahl des Schildes oder der Rosette und die Art der Führung zu kennen. Der Einbauer ist zuständig für die richtigen Angaben an Glutz. Dazu gehört die richtige Spezifikation der Vierkantstärke. Im Objektbereich sollten grundsätzlich 9 mm-Vierkantstifte eingesetzt werden, da sie eine um 20-25% höhere Drehfestigkeit haben als 8 mm-Vierkantstifte. Im Brandschutzbereich ist der 9 mm-Vierkantstift ebenfalls zu empfehlen (in Deutschland obligatorisch).

Glutz HESO-Vierkantstifte sind aus verzinktem Stahl oder wahlweise aus Edelstahl hergestellt.

Damit sind natürlich bei Glutz die Fachkenntnisse über Vierkantstifte bei weitem noch nicht ausgeschöpft. Je nach Funktion gibt es noch weitere Stiftarten, wie zum Beispiel Massivvierkantstifte, Wechselvierkantstifte für Wechselgarnituren, oder Panikvierkantstifte in Kombination mit einer geteilten Nuss, und andere mehr.

12.3 Glutz Technik - das Wichtigste:

**Links und rechts**

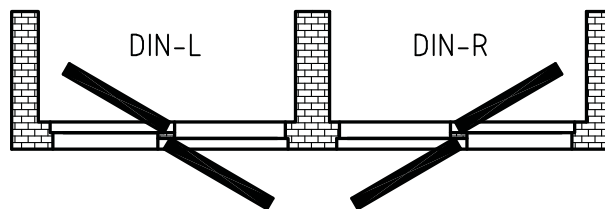
Bei links und rechts geht es bei Glutz nicht um Politik, sondern um eine zentrale Bestellangabe. Diese beeinflusst die Spezifikation sowohl bei Türschlössern, wie auch bei dreidimensionalen Drückern und bei exzentrischen Türknöpfen.

Aber was ist jetzt rechts und was ist links? Die Schweiz hatte bezüglich dieser Definition eine eigene Norm. Die Schlossbranche in der Schweiz hat sich darauf geeinigt auf DIN umzustellen.

**Nach DIN:**

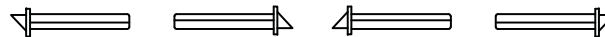
Türbänder links

Türbänder rechts



Einsteckschloss DIN links

Einsteckschloss DIN rechts



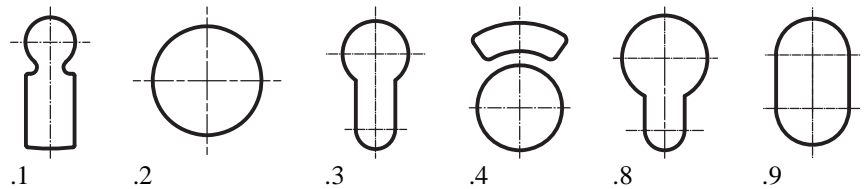
12.3 Glutz Technik - das Wichtigste:

**Loch ist nicht gleich Loch**

Die Rede ist hier von den Lochungen, auch Ausschnitte genannt, in Schildern und Rosetten. Diese haben je nach Schlüssel oder Zylinderart verschiedene Formen. Glutz ist weltweit in verschiedensten Ländern vertreten. Das Spektrum der angebotenen Lochungen ist auf die gebräuchlichsten Schliess-Systeme dieser Länder ausgerichtet.

Die Lochungen sind bei Glutz mit dem üblichen genormten Code und zusätzlich mit einer Glutz-spezifischen Nummer bezeichnet. Folgende Codes bzw. Nummern werden bei Glutz verwendet:

Code	Nr.	Lochungsart	Bemerkungen
<b>BB</b>	.1	Bundbart	Schlüssel, Zifferschlüssel
<b>RZ</b>	.2	Rundzylinder	Vorwiegend CH-Norm, 22 mm
<b>PZ</b>	.3	Profilzylinder	Auch Hahn-Ausschnitt od. Europrofil, 17 mm
<b>WC</b>	.4	Anzeige bei WC-Türen	In der Regel mit Dreholive
<b>RZW</b>	.6	Rundzylinder mit Wechsel	
<b>PZW</b>	.7	Profilzylinder mit Wechsel	
<b>RPZ</b>	.8	Profil-Rund-Zylinder	Rundzylinder mit durchgehendem Steg
<b>OVZ</b>	.9	Ovalzylinder	Durchgehender Ovalzylinder



## Schilder für alle Fälle

Bei der Auswahl von Türschildern und Rosetten ist es wichtig, sich zuerst Gedanken über Einsatzort und Nutzungsanforderungen zu machen. Soll das Schild im Innenbereich oder an einer Aussentür verwendet werden? Sind zusätzlich spezielle Sicherheitsanforderungen zu erfüllen?

Glutz deckt das ganze Spektrum ab und bietet Innenschilder, Aussenschilder, Sicherheitsschilder und Türschoner.

Ein weiteres Kriterium bei der Auswahl von Schildern und Rosetten ist die Art der Verschraubung. Soll sie sichtbar oder unsichtbar sein, einfach oder durchgehend verschraubt. Glutz bietet auch hier alle Varianten.

Bei unsichtbarer Verschraubung wird das sichtbare Schild auf eine fest am Türblatt verschraubte Unterkonstruktion geclipst. So bleiben die Schrauben verborgen.

Für durchgehende Befestigung verwendet Glutz Schrauben mit Tuflok-Beschichtung. Damit wird ein selbständiges Lösen der Schrauben verhindert. Eine durchgehende Verschraubung erfolgt bei Abschlusstüren aus Sicherheitsgründen immer von innen nach aussen.

Eine Spezialität von Glutz ist die Secaport-Linie, welche Türen wirksam vor unbefugtem Öffnen schützen. Glutz Sicherheits-Schilder sind abgestuft nach DIN-geprüften Sicherheitsnormen. Erhältlich sind ES1 für Einbruchhemmung, sowie ES2 und ES3 für erhöhte bzw. hohe Einbruchhemmung.

Innerhalb der Secaport-Linie, hat Glutz Schilder entwickelt, welche in Verbindung mit elektronischen Schliesssystemen zum Einsatz kommen. Diese Schilder sind innen geclipst und so universal konstruiert, dass damit unterschiedliche Batterieelemente der führenden Schliesszylinder-Hersteller abgedeckt werden können.



**12.3 Glutz Technik - das Wichtigste:****Griffe am Fenster**

Edelstahl-Fenstergriffe, oder auch Fensteroliven genannt, gibt es bei Glutz in den Ausführungen Kugelrasterung und Blattfederrasterung. Beide sind qualitativ hochwertig. Der Unterschied liegt in der Mechanik. Diese ist bei der Kugelrasterung auf den Objektbau ausgelegt, das heisst mehr Komfort und höhere Beanspruchung.

Glutz Fenstergriffe für den Objektbau zeichnen sich durch eine robuste, langlebige 4 x 90° Kugelrasterung aus. Die Fenstergriffe werden generell mit einer Clipsrosette geliefert, welche die Befestigungsschrauben verdeckt. Mit Ausnahme weniger Modelle sind Glutz Fenstergriffe immer rechts und links verwendbar. Auch als abschliessbare Fenstergriffe lieferbar.

Im Wohnungsbau können Fenstergriffe mit der kostengünstigeren 4 x 90° Blattfederrasterung eingesetzt werden. Druckpunkt und Anschlag der Rasterung sind dadurch etwas weniger ausgeprägt.

**Fensterrosette Glutz 5617 A.**

Als abschliessbare Fenstersicherung bietet dieses Modell wirksamen Schutz gegen unberechtigtes Öffnen von Fenstern und Balkontüren. Auch für Schliessanlagen geeignet. Kombinierbar mit Glutz-Fenstergriffen. Dient auch als Kindersicherung. Detaillierte Produktbeschreibung siehe Seite 336.



## Langlebige Materialien und Oberflächen

### Langlebige Materialien

#### Edelstahl Rostfrei

Glutz Produkte sind in Konstruktion und Material auf eine lange, wartungsfreie Lebensdauer ausgelegt. Durch diese Philosophie und die starke Präsenz im Objektbau spielt das Material Edelstahl traditionell die Hauptrolle im Glutz Sortiment.

Edelstahl eignet sich durch sein aussergewöhnliches Eigenschaftsspektrum, seine Langlebigkeit und Wartungsfreundlichkeit hervorragend für den Einsatz als Grundmaterial für Beschläge. Diese Eigenschaften zeichnen sich vor allem aus, dass sie langlebig, kratzfest, hygienisch, antistatisch, äusserst korrosionsbeständig, verschleissfest, pflegeleicht, witterungs- und hitzebeständig sind.

Im Laufe der Zeit haben Hersteller und Verarbeiter unterschiedliche Synonyme wie V2A, V4A oder Inox verwendet. Ausgehend vom Konsumgüterbereich hat sich jedoch der Begriff Edelstahl Rostfrei als Sammelbezeichnung durchgesetzt. Eindeutig werden nichtrostende Stähle aber mit der zugeordneten Werkstoffnummer wie z.B. 1.4301 spezifiziert.

Wir bei Glutz setzen genau diesen 1.4301 / AISI 304 für die Herstellung unserer Beschläge ein. Um den speziellen Anforderungen gewisser Märkte gerecht zu werden sind verschiedene Produkte auch im korrosionsbeständigerem 1.4404 / AISI 316L erhältlich.

#### Oberflächen

Die Oberflächen der Glutz Edelstahlbeschläge werden in der Regel nur mechanisch veredelt. Am gebräuchlichsten ist die Ausführung matt gebürstet. Durch spezielle Schleifverfahren wird ein gleichmässiges, mattes Oberflächenbild erzeugt, welches über Jahrzehnte den ausgesetzten äusseren Beanspruchungen standhält.

Eine etwas exklusivere Oberflächenvariante ist Edelstahl poliert. Über mehrere mechanische Arbeitsgänge wird eine spiegelglatte, elegant glänzende Oberfläche erzeugt. Die ausgesprochene Eleganz dieser Oberfläche geht etwas zu Lasten der Kratzempfindlichkeit. Edelstahl poliert sollte daher vor allem in einem Umfeld eingesetzt werden, welches der eleganten Ausstrahlung entspricht.

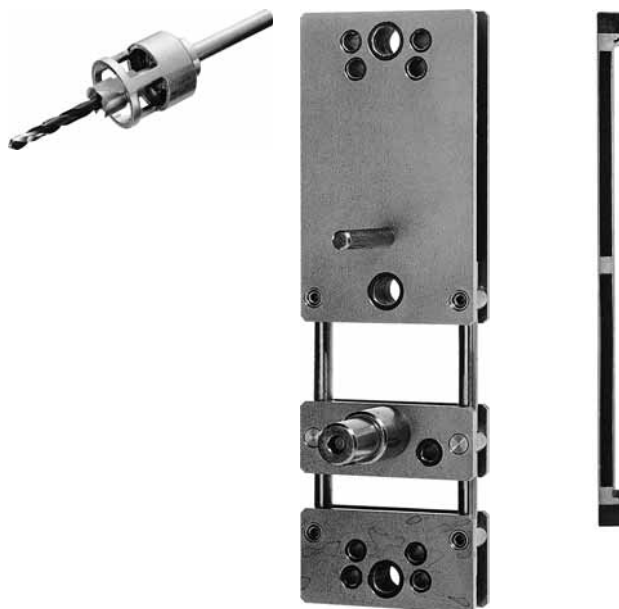
Neben diesen rein mechanischen Oberflächenveredelungen bietet Glutz auch andere Verfahren an. Auf Anfrage können alle Produkte mit sämtlichen RAL- oder NCS-Farben oder sogar PVD-beschichtet werden. Alles je nach Kundenwunsch.

## 12.3 Glutz Technik - das Wichtigste:

## Nützliche Helfer für die Montage

Glutz arbeitet praxisorientiert und eng mit allen Marktpartnern zusammen. Aus der langjährigen Zusammenarbeit mit den Verarbeitern - in der Schweiz sind dies bei Glutz insbesondere die Schreinereien - sind eine Reihe nützlicher Einbauwerkzeuge und Montagehilfen entstanden. So etwa die verstellbaren Bohrlehren für den Einbau von Beschlägen, oder die Einfräslehren und Stufenbohrer für die Schliessertechnik. Dazu können die entsprechenden Einbau- und Masszeichnungen angefordert werden.

Oberstes Ziel für alle diese Hilfsmittel ist es, dem Glutz Partner den Einbau der Produkte so einfach und rationell wie möglich zu machen, und im Gesamtsystem Türe oder Fenster einen hohen Qualitätsstandard zu erreichen.



### Stufenbohrer Nr. 300

Zum Bohren der Schliessleiste B-1156/6.5 von hinten

Dieser Spezial-Bohrer vereinfacht das Bohren von hinten für die Selbstbohrschrauben Typ Taptite 6/40 mm nach DIN 7500 C.

### Bohrlehre 202/203 Für

Rosetten und Schilder

### Einfräslehre Nr. 204

Zu Schliessleisten B-1157/3.7 und 1156/6.5

Mit Tiefenanschlag und Ausreisschutz. Am Rahmen mit Zwingen befestigen. Totale Länge 1980 mm.

12.4 Glutz Farbkarte

**Farbkarte**

**Die meisten Glutz Beschläge sind auf Anfrage in diesen Oberflächen erhältlich:**



Edelstahl poliert



Blau, RAL 5010



Edelstahl matt



Grün, RAL 6002



mit Schweissbuchsen M6



Grau, RAL 7038



Elfenbein, RAL 1014



Braun, RAL 8014



Gelb, RAL 1021



Weiss, RAL 9010



Rot, RAL 3002



Schwarz, RAL 9011

**Glutz-Ausschreibungstext für Türbeschläge aus rostfreiem Edelstahl****Ausführung Glutz glide  
Türdrückergarnitur Buntbart oder  
Zylinderlochung:**

- Drückergarnitur mit HESO-Drückervierkantstift 8 mm für Türstärke...
- Rosettenunterteil mit glide Führung und Stütznocken für Schrauben M4
- Drückerrosette und Schlüsselrosetten mit Clipsdeckel für unsichtbare Verschraubung mittels lockerungssicheren Schrauben
- Oberfläche Edelstahl matt gebürstet z.B. Artikel: 5064/5620C glide / 5380C BB oder PZ

**Ausführung Glutz Nadellager  
Türdrückergarnitur Buntbart oder  
Zylinderlochung:**

- Drückergarnitur mit HESO-Drückervierkantstift 8 mm für Türstärke...
- Rosettenunterteil mit Nadellager-Führung und Stütznocken für Schrauben M4
- Drückerrosette und Schlüsselrosette mit Clipsdeckel für unsichtbare Verschraubung mittels lockerungssicheren Schrauben
- Oberfläche Edelstahl matt gebürstet z.B. Artikel: 5064/5620C Nadellager / 5380C BB oder PZ

**Ausführung Glutz glide easyfix®  
Türdrückergarnitur Buntbart oder  
Zylinderlochung:**

- Drückergarnitur festdrehbar gelagert mit easyfix®, HESO-Drückervierkantstift 8 mm für Türstärke...
- Rosettenunterteil mit glide Führung und Stütznocken für Schrauben M4
- Drückerrosette und Schlüsselrosette mit Clipsdeckel für unsichtbare Verschraubung mittels lockerungssicheren Schrauben
- Oberfläche Edelstahl matt gebürstet z.B. Artikel: 5064/5620C glide easyfix® / 5380C BB oder PZ

**Türdrückergarnitur Bad:**

- Drückergarnitur mit HESO-Drückervierkantstift 8 mm für Türstärke...
- Rosettenunterteil mit glide Führung und Stütznocken für Schrauben M4
- Drückerrosette und Schlüsselrosette mit Clipsdeckel für unsichtbare Verschraubung mittels lockerungssicheren Schrauben
- WC-Rosette aussen mit Schauscheibe rot-grün und Schlitzknopf, WC-Rosette innen mit Riegelolive
- Oberfläche Edelstahl matt gebürstet z.B. Artikel: 5064/5620C glide / 5380 WC

**Wechselgarnitur für Abschlusstüren:**

- Wechselgarnitur aussen mit fest montiertem Flachknopf und HESO-Drückervierkant-Wechselstift 8mm für Türstärke..., innen mit Drückerlochteil 8 mm
- Rosettenunterteil mit glide Führung und Stütznocken für Schrauben M4
- Drückerrosette und Schlüsselrosette mit Clipsdeckel für unsichtbare Verschraubung mittels lockerungssicheren Schrauben
- Oberfläche Edelstahl matt gebürstet z.B. Artikel: 5064/5620C glide / 5827-50/5620C/5380C PZ

**Ausführung Glutz glide easyfix®  
FH-Türdrückergarnitur:**

- Drückergarnitur festdrehbar gelagert mit easyfix® feuerhemmend mit MPA Zulassung, HESO-Drückervierkantstift 9 mm für Türstärke...
- Rosettenunterteil mit glide Führung und Stütznocken für Schrauben M4
- Drückerrosette und Schlüsselrosette mit Clipsdeckel für unsichtbare Verschraubung mittels lockerungssicheren Schrauben
- Oberfläche Edelstahl matt gebürstet z.B. Artikel: 5064/5620C glide easyfix® / 5380C PZ

12.5 Ausschreibungstexte

**Glutz-Ausschreibungstexte für Fensterbeschläge aus rostfreiem Edelstahl**

**Fenstergriff für Holz- oder Kunststoff-Fenster:**

- Glutz Fensteroliven mit Clips-Rosette 5616CF oval für unsichtbare Verschraubung
- Kugelrasterung 4 x 90°, Stift 7 x 32 mm
- Rosettenunterteil mit 10 oder 12 mm Nocken, ohne Befestigungsmaterial
- Oberfläche Edelstahl matt gebürstet  
z.B. Artikel: 5064/5616CF-32

**Fenstergriff für Metallfenster mit Falz- oder Einlassgetriebe:**

- Glutz Fensteroliven mit Clips-Rosette 5616CF oval für unsichtbare Verschraubung
- Kugelrasterung 4 x 90°, Stift 7 x 12/22/24/26 mm
- Rosettenunterteil mit 10 oder 12 mm Nocken, ohne Befestigungsmaterial
- Oberfläche Edelstahl matt gebürstet  
z.B. Artikel: 5064/5616CF-12/22/24/26

**Fenstergriff für Metallfenster mit Aufsatzgetriebe:**

- Glutz Fenstergriff mit Getriebekasten 8500 für unsichtbare Befestigung
- Rasterung 4 x 90°, mit Zahnstangen für ROTO, SCHÜCO, SIEGENIA, WINKHAUS; JANISOL ohne Befestigungsmaterial
- Oberfläche Edelstahl matt gebürstet  
z.B. Artikel: 8500/5064-Roto

12.5 Ausschreibungstexte

**Glutz-Ausschreibungstexte für Stossgriffe aus rostfreiem Edelstahl**

**Glutz-Stossgriffe**

- Edelstahl matt
- Stoss- und kratzfest, äusserst korrosionsbeständig
- Für Einfach- oder Paar montage, in 19 mm, 25 mm, 31 mm, 38 mm, Standardlängen bis 600 mm
- Art. 5760 gerade
- Art. 5770 gekröpft
- Art. 5780 1/2-Kreis
- Mit Glutz Befestigung 5791 für einfache Montage
- Mit Glutz-Befestigung 5790 für durchgehende paarweise Montage

Bei Bestellung angeben: Artikel-Nr., Durchmesser, Achsmass, Befestigungsart

## 12.6 Bestellhinweise

**Bestellhinweise****Drücker**

- Artikelnummer
- Drückervierkant (8, 8.5 oder 9 mm)
- Vierkantstiftlänge (Türstärke)
- Oberfläche
- 16 mm Führung für Glutz glide / Nadellager / easyfix®
- 16 mm Führung für Glutz twin glide / Nadellager / easyfix®
- Richtung (L/R) vom Lochteil
- Gebrauchsklasse

**Türkнопfe**

- Artikelnummer
- Gewinde M10 oder Drückervierkant (8 oder 9 mm)
- Oberfläche
- Richtung angeben bei gekröpfter Ausführung

**Schilder/Rosetten**

- Artikelnummer
- Drückerführung (Glutz glide / Nadellager / twin)
- Easyfix®
- Ausschnitt/Lochung
- Entfernung
- Oberfläche

**Fenstergriffe**

- Artikelnummer
- Drückervierkant-Länge
- Oberfläche

**Fenstergetriebe**

- Artikelnummer
- Zahnstange / System
- Oberfläche

**Stossgriffe**

- Artikelnummer
- Durchmesser
- Achsmass
- Befestigungsart

**Bänder**

- Artikelnummer
- Oberfläche
- Richtung bei Typen STS (GS) angeben

**Schlösser**

- Artikelnummer
- Dornmass
- Drückernuss (8 oder 9 mm)
- Schliessung
- Stulpmasse
- Stulpoberfläche
- Richtung (L/R)
- Entfernung
- Stulpmaterial

**Schliessbleche**

- Artikelnummer
- Oberfläche
- Richtung (L/R)
- Material

**Türöffner**

- Artikelnummer

**Glutz Infoline®**

- Artikelnummer

**Zubehör**

- Artikelnummer



## Drückergarnituren und Schutzbeschläge

### Normen Deutschland:

**DIN 18255: 2002-05:** Baubeschläge - Türdrücker, Türschilder und Türrosetten, Begriffe, Masse, Anforderungen.

Wird derzeit Aufgrund des Schlusentwurfes der DIN EN 1906 überarbeitet und als sogenannte Rumpfnorm für Drückergarnituren mit den Massen erhalten bleiben.

**DIN 18257: 2003-03:** Baubeschläge - Schutzbeschläge, Begriffe, Masse, Anforderungen, Prüfungen und Kennzeichnung

Eine Neufassung dieser Norm ist in Arbeit, welche Bestandteile der neuen DIN EN 1906 enthält.

**DIN 18273: 1997-12:** Baubeschläge - Türdrückergarnituren für Feuerschutztüren und Rauchschutztüren, Begriffe, Masse, Anforderungen, Prüfungen.

Wurde 1997 neu herausgegeben und wird durch DIN EN 1906 nicht berührt.

### Normen Europa:

**SN EN 1906: 2010:** Schlösser und Baubeschläge - Türdrücker und Türknaufe Anforderungen und Prüfverfahren.

**SN EN 179: 2008:** Schlösser und Baubeschläge - Notausgangverschlüsse mit Drücker oder Stossplatte, Anforderungen und Prüfverfahren.

**SN EN 1125: 2008:** Schlösser und Baubeschläge - Panikverschlüsse mit horizontaler Betätigungsstange, Anforderungen und Prüfverfahren.

### Verwendung und Austauschbarkeit der Drückergarnituren und Schutzbeschläge:

#### In Feuerschutztüren und Rauchschutztüren:

Türdrückergarnituren nach DIN 18273, Fabrikate sind austauschbar

#### In Einbruchhemmender Tür nach DIN EN 1627: 2011

- Schutzbeschlag nach DIN 18257 - ES 1 bis Widerstandsklasse RC 1 und RC 2
- Schutzbeschlag nach DIN 18257 - ES 2 bis Widerstandsklasse RC 3
- Schutzbeschlag nach DIN 18257 - ES 3 bis Widerstandsklasse RC 4

Fabrikate sind austauschbar in den oben genannten Widerstandsklassen RC 1 bis RC 4.

## Drückergarnituren der Glutz Professional Line

### Bauart:

Glutz-Drückergarnituren sind geprüft in den Ausführungen Langschild aufschraubbar, Kurzschild, Rund- oder Oval-Rosette mit Drücker und Clipschilder in Edelstahl.

Unterschilder in Stahl verzinkt, durchgehend verschraubt mit M4.

Wahlweise mit Drückervierkant in Stahl verzinkt oder Edelstahl 8, 8.5, 9, 9 geteilt und 10 mm.

Drehbar-Los oder Drehbar-Fest-Lagerung mit Nadel- oder Gleitlager in Einfach- oder Twin-Ausführung.

### Klassifizierungsschlüssel nach EN 1906: 2002-05

	Benutzer- kategorie	Dauer- haftigkeit	Türmasse	Feuer- bestän- dig- keit	Sicher- heit	Korrosi- onsbestän- digkeit	Einbruch- sicherheit	Ausfüh- rungsart
Drehbar-Los Stahl verzinkt	3	7	-	0 <sup>1)</sup>	0	3	0	U
Drehbar-Fest Stahl verzinkt	3	7	-	0 <sup>1)</sup>	1 <sup>2)</sup>	3	0	U
Drehbar-Los Edelstahl	4	7	-	0 <sup>1)</sup>	0	4	0	U
Drehbar-Fest Edelstahl	4	7	-	0 <sup>1)</sup>	1 <sup>2)</sup>	4	0	U

### Benutzungskategorie

Klasse 3: Häufige Benutzung mit geringer Motivation durch Sorgfalt und wo ein hohes Risiko falscher Anwendung besteht, z.B. Türen in Bürogebäuden mit Publikumsverkehr.

Klasse 4: Zum Einsatz in Türen, die häufig Gewaltanwendungen oder Sachbeschädigungen ausgesetzt sind, z.B. in Fussballstadien, auf Ölbohrinseln, in Kasernen oder öffentlichen Toiletten.

### Dauerhaftigkeit

Klasse 7: Häufige Benutzung: 200'000 Prüfzyklen

### Feuerbeständigkeit

<sup>1)</sup> EN 1906 : 2002-05 ist keine harmonisierte Norm. Bis zu einer Harmonisierung von EN 1906 mit einer möglichen CE-Kennzeichnung sind anstelle der Klassifizierung Feuerbeständigkeit Prüfzeugnisse nach DIN 18273 für die Eignung für Feuer- und Rauchschutztüren massgeblich. Für Professional Line sind diese Prüfzeugnisse vorhanden.

### Sicherheit / Einbruchsicherheit

<sup>2)</sup> Türdrücker-Garnituren in der Ausführung Drehbar-fest, die eine freiwillige zusätzliche Zugbeanspruchung von 2500N bestanden haben, werden als Sicherheitsbeschläge für höhere Anforderungen bezeichnet. Diese sind nicht zu verwechseln mit Schutzbeschlägen, welche unter Einbruchsicherheit in den Klassen 1 - 4 klassifiziert werden.

**Drückergarnituren der Glutz Professional Line****Korrosionsbeständigkeit**

Klasse 3: 96h Salzsprühnebelprüfung  
Klasse 4: 240h Salzsprühnebelprüfung

**Ausführungsart**

Typ U: Drückergarnituren ohne Drückerhochhaltefedern

**Übereinstimmungszertifikat**

- Drückergarnituren für Feuer- und Rauchschutztüren müssen als Baugruppe die konstruktiven Voraussetzungen der DIN 18273 erfüllen. Ausserdem liegen in dieser Norm Richtlinien zur mechanischen Festigkeit und für die Dauerfunktionsprüfung fest.
- Alle in diesem Katalog vorgestellten Drückergarnituren der Glutz Professional Line entsprechen den Anforderungen der DIN 18273.
- Unsere Produkte werden entsprechend den Richtlinien der Bauregelliste A (6.17) güteüberwacht und haben das Überwachungszertifikat (ÜZ) sowie das allgemein bauaufsichtliche Prüfzeugnis des MPA Dortmund, mit der Überwachungsvertrags-Nummer: 12 9882-DO 20.21.

Das Materialprüfungsamt NRW überwacht unsere zertifizierten Produkte.

**Übereinstimmungsnachweis zum Einsatz von Glutz Drückergarnituren für Feuer- und Rauchschutztüren**

## Index nach Produktnamen

**A**

Aussenschild ..... 366

**B**

Bohrlehre für flächenbündige Fenstergriffe rund/eckig ..... 333

Bohrlehre für flächenbündige Rosetten ..... 118, 120

Bohrlehre für flächenbündige WC-Rosetten ..... 119, 121

Bohrlehre für flächenbündiges Kurzschild rund/eckig ..... 164

Bohrlehre für flächenbündiges Langschild eckig ..... 145

Bohrlehre für flächenbündiges Langschild rund ..... 144

**D**

Demontagemagnet ..... 113

Dornschlüsselrosette ..... 334–335, 337, 339

Dornschlüsselrosette flächenbündig ..... 327–328

Dornschlüsselrosette mit Vorhänger flächenbündig ..... 329–330

**E**

Edelstahl Drehgriff ..... 56–57

Edelstahl Drehgriff PSK &amp; HST ..... 340–348

Edelstahl Drücker ..... 6–55, 58–60

Edelstahl Drückerrosette ..... 79, 87, 89, 91, 200

Edelstahl Drückerrosette 12 mm ..... 195

Edelstahl Drückerrosette geclipst ..... 77, 81, 83, 85

Edelstahl Einlassmuschel mit Flachdrücker ..... 173

Edelstahl Fenster Drehgriff ..... 63, 265–295, 297–312

Edelstahl Fenster Drehgriff flächenbündig ..... 313–324

Edelstahl Fenstergetriebe ..... 353

Edelstahl Fensterolive ..... 296

Edelstahl Fensterolive flächenbündig ..... 325–326

Edelstahl Fensterrosette ..... 336, 338

Edelstahl Hebeschiebetür Muschelgriff eckig ..... 349, 351

Edelstahl Hebeschiebetür Muschelgriff rund ..... 350, 352

Edelstahl Kurzschild ..... 150

Edelstahl Kurzschild geclipst ..... 148–149

Edelstahl Langschild ..... 125–127, 131–133

Edelstahl Langschild flach ..... 124, 128

Edelstahl Langschild geclipst ..... 122–123, 129–130

Edelstahl Muschelgriff eckig ..... 153

Edelstahl Muschelgriff rund ..... 152

Edelstahl Muschelschild ..... 151

Edelstahl Olive als Steckgriff ..... 331

Edelstahl Panikbeschlag ..... 365, 367

Edelstahl Rohrrahmen Drücker ..... 206–214

Edelstahl Rohrrahmen Drückerrosette ..... 224–226, 228–230, 236, 238, 240

Edelstahl Rohrrahmen Innenschild zu Schutzbeschlag ..... 259

Edelstahl Rohrrahmen Langschild ..... 246–249

Edelstahl Rohrrahmen Langschild geclipst ..... 250, 368

Edelstahl Rohrrahmen Schieberosette ..... 232–235, 242–245

Edelstahl Rohrrahmen Schlüsselrosette ..... 227, 231, 237, 239, 241

Edelstahl Rohrrahmen Türkнопf ..... 215–221

Edelstahl Schlüsselrosette ..... 80, 88, 90, 92

Edelstahl Schlüsselrosette geclipst ..... 78, 82, 84, 86

Edelstahl Schutzbeschlag ES 1 ..... 182–185, 252–254

Edelstahl Schutzbeschlag ES 2 ..... 188, 193–194, 255–258

Edelstahl Schutzbeschlag ES 3 ..... 186–187, 189, 191–192

Edelstahl Schutzrosette ..... 93–94

Edelstahl Schutzrosette ES 1 ..... 196–199, 201–204

Edelstahl Sockelbleche ..... 172

Edelstahl Stossgriffe ..... 357–362

Edelstahl Türkнопf ..... 64–69

Edelstahl Türpuffer ..... 174–178

Edelstahl Türschoner ..... 167–168, 170–171

Edelstahl Türschoner geclipst ..... 169

Edelstahl WC Rosette flächenbündig aussen ..... 99–100, 105–106

Edelstahl WC Rosette flächenbündig innen ..... 107–108

Edelstahl Wohnbaugarnitur ..... 61–62

**F**

Fenster Dornverschluss ..... 354

Flächenbündige Edelstahl Drückerrosette Aussen ..... 95, 101

Flächenbündige Edelstahl Drückerrosette Innen ..... 97, 103

Flächenbündige Edelstahl Schlüsselrosette Aussen ..... 96, 102

Flächenbündige Edelstahl Schlüsselrosette Innen ..... 98, 104

Flächenbündiges Kurzschild Aussen ..... 158, 160

Flächenbündiges Kurzschild Innen ..... 154, 156

Flächenbündiges Langschild Aussen ..... 138, 140

Flächenbündiges Langschild Innen ..... 134, 136

Flächenbündiges WC Kurzschild Aussen ..... 159, 161

Flächenbündiges WC Kurzschild Innen ..... 155, 157

Flächenbündiges WC Langschild Aussen ..... 139, 141

Flächenbündiges WC Langschild Innen ..... 135, 137

**M**

Messing Drücker ..... 377

Messing Fenster Drehgriff ..... 378

**S**

Schablone für eckige Rosetten ..... 115

Schablone für eckige WC und BB Rosetten ..... 117

Schablone für flächenbündige Fenstergriffe rund/eckig ..... 332

Schablone für flächenbündiges Kurzschild eckig ..... 166

Schablone für flächenbündiges Kurzschild rund ..... 165

Schablone für flächenbündiges Langschild eckig ..... 147

Schablone für flächenbündiges Langschild rund ..... 146

Schablone für runde Rosetten ..... 114

Schablone für runde WC und BB Rosetten ..... 116

**U**

Unterlage eckig 1 mm ..... 112

Unterlage eckig 1 mm für Kurzschild ..... 163

Unterlage eckig 1 mm für Langschild ..... 143

Unterlage rund 1 mm ..... 111

Unterlage rund 1 mm für Kurzschild ..... 162

Unterlage rund 1 mm für Langschild ..... 142

**Z**

Zinkdruckguss Drücker ..... 370–373

Zinkdruckguss Fenster Drehgriff ..... 374–376

## Index nach Produktnummern

33002 .....	58	5060 .....	22	51019 .....	101
33002/51001 CF .....	310	5060/5616 CF .....	277	51020 .....	102
33004 .....	59	5061 .....	23	51020.4 .....	108
33004/51001 CF .....	311	5061/5616 CF .....	278	51100 .....	62
33005 .....	60	5062 .....	24	51101DF .....	327
33005/51001 CF .....	312	5062/5616 CF .....	279	51101DFV .....	329
50000/51001CF .....	298	5064 .....	25	51102DF .....	328
50000/51002CF .....	299	5064A/5616 CF .....	280	51102DFV .....	330
50000/51101FF .....	313	5065 .....	26	5130 .....	46
50000/51102FF .....	314	5066 .....	27	5154 .....	47
50001/51001CF .....	300	50661 .....	207	5155 .....	48
50001/51002CF .....	301	5067 .....	370-372	5155-280/5613 .....	346
50001/51101FF .....	315	5067/5616 CF .....	374-376	5155-280/5619K .....	347
50001/51102FF .....	316	5068 .....	28	5162 .....	49
50002/51001CF .....	302	5068/5616 CF .....	281	5175 .....	211
50002/51002CF .....	303	5069 .....	29	5176 .....	212
50002/51101FF .....	317	5069/5616 CF .....	282	52001 .....	134
50002/51102FF .....	318	5070 .....	30	52001.41 .....	141
50003/51001CF .....	304	5070/5616 CF .....	283	52002 .....	136
50003/51002CF .....	305	5071 .....	31	52002.41 .....	139
50003/51101FF .....	319	5071/5616 CF .....	284	52003 .....	156
50003/51102FF .....	320	5071-280/5613 .....	344	52003.41 .....	161
50006/51001CF .....	306	5071-280/5619K .....	345	52004 .....	154
50006/51002CF .....	307	5072 .....	208	52004.41 .....	159
50006/51101FF .....	321	5073 .....	32	52005 .....	158
50006/51102FF .....	322	5073/5616 CF .....	285	52005.41 .....	155
50007/51001CF .....	308	5076 .....	33	52006 .....	160
50007/51002CF .....	309	5080 .....	34	52006.41 .....	157
50007/51101FF .....	323	5083 .....	35	52007 .....	138
50007/51102FF .....	324	5083/5616 CF .....	286	52007.41 .....	137
50100 .....	61	5084 .....	36	52008 .....	140
5030 .....	6	5085/5616 CF .....	287	52008.41 .....	135
5031/5616 CF .....	265	5087 .....	37	52100 .....	63
5032-280/5619K .....	340	5087/5616 CF .....	288	5267 .....	373
5033 .....	7	5088 .....	38	5287 .....	50
5036 .....	8	5088/5616 CF .....	289	5310C .....	227
5036/5616 CF .....	266	5089 .....	209	5311 .....	232
5036-220/5619K .....	341	5089/5616 CF .....	290	5315 .....	233
5037 .....	9	5090 .....	39	5316 .....	234
5037/5616 CF .....	267	5091/5616 CF .....	291	5317 .....	235
5038 .....	10	5092 .....	40	5322C .....	82
5038/5616 CF .....	268	5092/5616 CF .....	292	5323C .....	84
5039 .....	11	50921 .....	210	5324C .....	86
5039/5616 CF .....	269	5093 .....	41	5325S .....	93
5040 .....	12	5093/5616 CF .....	293	5326S .....	94
5040/5616 CF .....	270	5094 .....	42	5330.2S-RS/5330.2C .....	197
5046 .....	13	5094/5616 CF .....	294	5330.2S-ZA/5330.2C .....	198
5046/5616 CF .....	271	5095 .....	377	5330.3S-ZA/5330.3C .....	199
5050 .....	14	5095/5616 CF .....	378	5330S/5330C .....	196
5050/5616 CF .....	272	5096 .....	43	5335C .....	122
5051 .....	15	5098 .....	44	5341 .....	124
5052 .....	16	5099 .....	45	5341S .....	125
5052/5616 CF .....	273	5099/5616 CF .....	295	5345 .....	126
5053 .....	17	51010 .....	97	5345-30 .....	246
5054 .....	18	51011 .....	98	5345E .....	128
5054/5616 CF .....	274	51011.4 .....	99	5345S .....	127
5055 .....	19	51011.41 .....	100	5347C .....	129
5056 .....	20	51012 .....	103	5348C .....	130
5056/5616 CF .....	275	51013 .....	104	5349C .....	148
5057 .....	21	51013.4 .....	105	5350C .....	149
5057/5616 CF .....	276	51013.41 .....	106	5359 .....	247
5057-280/5613 .....	342	51017 .....	95	5360 .....	248
5057-280/5619K .....	343	51018 .....	96	5361 .....	249
5059 .....	206	51018.4 .....	107	5362C .....	368

**Index nach Produktnummern**

5363C .....	259	56501 .....	350	59055 .....	162
5364C .....	250	56502 .....	351	59056 .....	163
5369 .....	131	56503 .....	352	5945.0 .....	174
5369S .....	132	56504 .....	152	5945A .....	175
5370 .....	167	56505 .....	153	5946 .....	176
5371 .....	168	5715 .....	56	5947A .....	177
5372C .....	169	5715/51101FF .....	325	5950 .....	178
5374 .....	151	5715/51102FF .....	326	6012 .....	51
5375 .....	172	5715/5616 CF .....	296	6016 .....	52
5380C .....	78	5715F .....	331	6016/6116 CF .....	297
5381 .....	80	5750/5751 .....	357	6016-280/6143K .....	348
5387 .....	88	5760/5761 .....	358	6018 .....	55
5388 .....	90	5765/5766 .....	359	6030 .....	57
5392 .....	237	5770/5771 .....	360	6031 .....	53
5394 .....	239	5780/5781 .....	361	6032 .....	213
5396C .....	241	5785/5786 .....	362	6045 .....	54
5420/5422/5423/5424/5435 .....	183	5825 .....	64	6046 .....	214
5430/5432S/5433/5434S/5435 .....	182	5825E .....	215	6118 A .....	338
5439.2S-ZA/5439K.2S-ZA/5435C .....	186	5827 .....	65	6118 DC .....	339
5439.3S-ZA/5439K.3S-ZA/5435.3C .....	187	5830 .....	216	6120 .....	150
5440.2S/5440K.2S/5430.2S-RS/5432.2S-RS/ 5435.2C .....	194	5836 .....	66	6124 .....	242
5444 .....	133	5837 .....	67	6125 .....	243
5465/5465K/5435C/5467 .....	188	5838 .....	217	6126 .....	244
5466/5466K/5435C/5467 .....	189	5839 .....	218	6127 .....	245
5472 + 52102 .....	252	5840 .....	219	6140 .....	91
5473 + 52103 .....	253	5841 .....	220	6141 .....	92
5474 + 52104 .....	254	5842 .....	68	6142C .....	228
5476 + 52106 .....	255	5843 .....	69	6143C .....	229
5477 + 52107 .....	256	5844 .....	221	6144C .....	230
5478 + 52108 .....	257	59001 .....	113	6145C .....	231
5479 + 52109 .....	258	59002-59005 .....	118	6147C .....	123
5608C .....	224	59006 .....	144	6150/6152/6153/6154 .....	184
5609C .....	225	59007 .....	145	6155/6156/6157/6158 .....	185
5610C .....	226	59008 .....	114	6161.2S-ZA/6161K.2S-ZA/6146.2C .....	192
5612 .....	236	59009 .....	115	6161.3S-ZA/6161K.3S-ZA/6146.3C .....	191
5615 .....	238	59010 .....	147	6167.2S/6167K.2S/6167.2S-RS/6167K.2S- RS/6146.2C .....	193
5616 DC .....	334	59011 .....	146	6170 .....	170
5616 DCV .....	335	59012 .....	111	6171 .....	171
5617 A .....	336	59013 .....	112	6177.2S-RS/6177.2C .....	201
5617 DC .....	337	59015 .....	119	6177.2S-ZA/6177.2C .....	203
5618C .....	240	59016 .....	120	6177.3S-ZA/6177.3C .....	204
5620C .....	77	59017 .....	116	6177S/6177C .....	202
5621 .....	79	59018 .....	117	6178S/6178C .....	200
5622C .....	81	59022 .....	164	6500 .....	173
5623C .....	83	59023 .....	166	8500 .....	353
5624C .....	85	59024 .....	165	8500 DC .....	354
5627 .....	87	59025 .....	333	8614 .....	365
5628 .....	89	59026 .....	332	8615 .....	367
5630S/5630C .....	195	59027 .....	121	8621 .....	366
56500 .....	349	59053 .....	142		
		59054 .....	143		