

Glutz AG

Segetzstrasse 13, 4502 Solothurn, Schweiz
Tel. +41 32 625 65 20, Fax +41 32 625 65 35
info@glutz.com, www.glutz.com

Glutz Deutschland GmbH

Mettmanner Strasse 94, 42549 Velbert, Deutschland
Tel. +49 2051 8013 51-0, Fax +49 2051 8013 51-15
info-de@glutz.com, www.glutz.com

Glutz GmbH Österreich

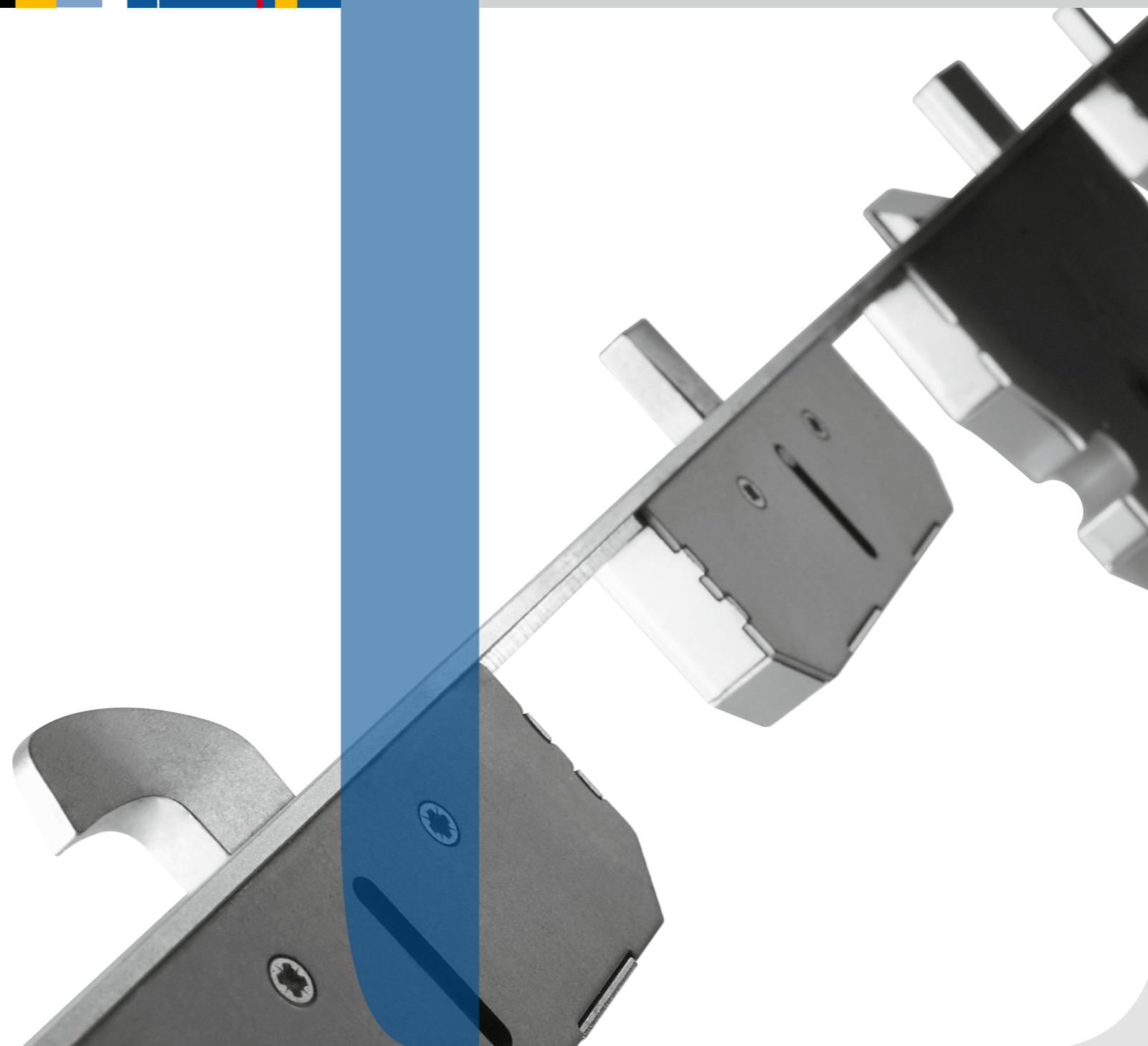
St. Oswalder Strasse 5c, 4293 Gutau, Österreich
Tel. +43 7946 20506, Fax +43 7946 20506-10
info-at@glutz.com, www.glutz.com

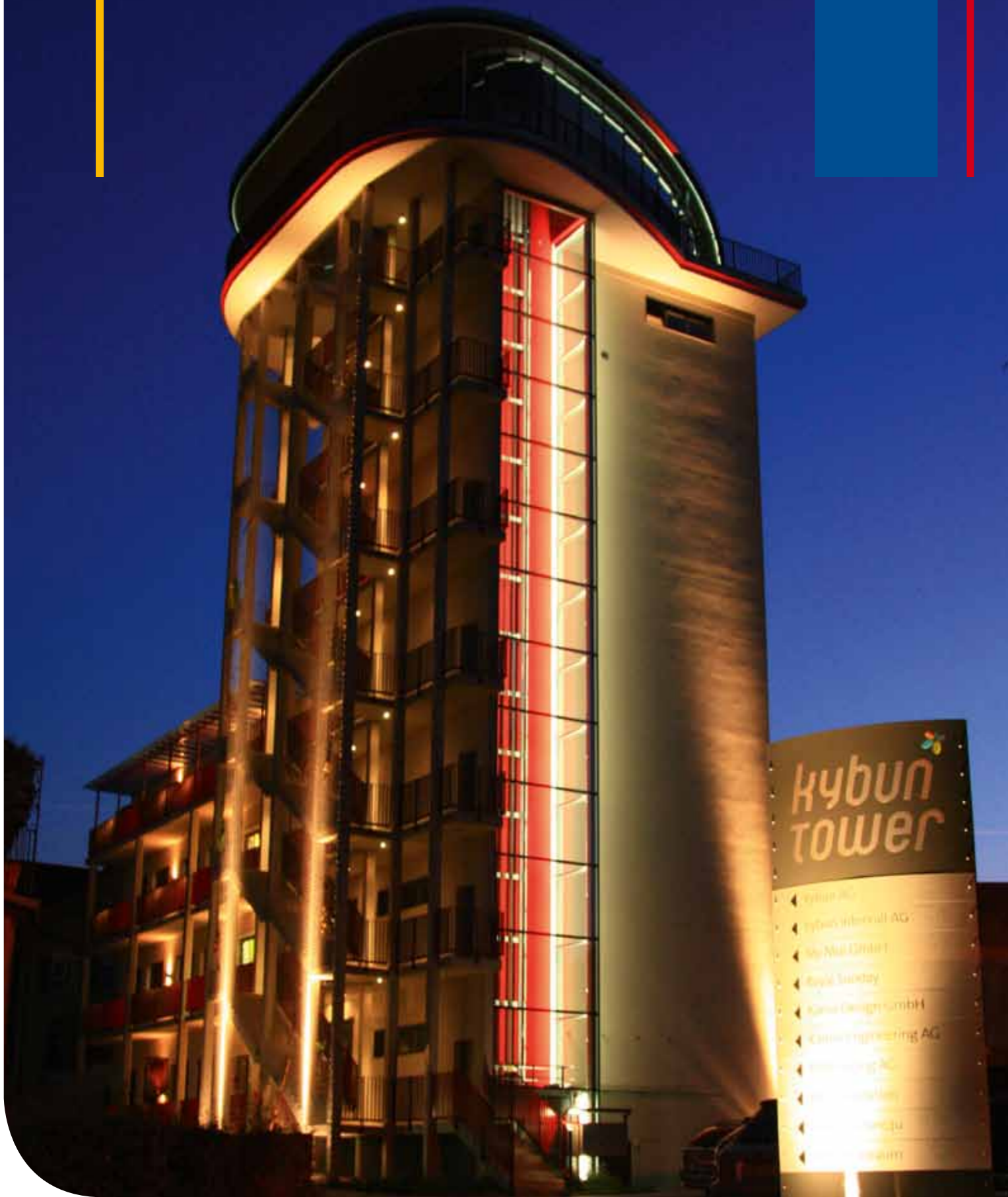
Glutz UK Ltd.

11 Finch Drive, Springwood Industrial Estate
Braintree CM7 2SF, United Kingdom
Tel. +44 1376 348 808, Fax +44 1376 348 848
info-uk@glutz.com, www.glutz.com

Glutz Singapore Pte Ltd.

50 Tagore Lane, #02-04, Entrepreneur Centre
Singapore 787 494
Tel. +65 6 55 44 111, Fax +65 6 55 44 610
info-sg@glutz.com, www.glutz.com



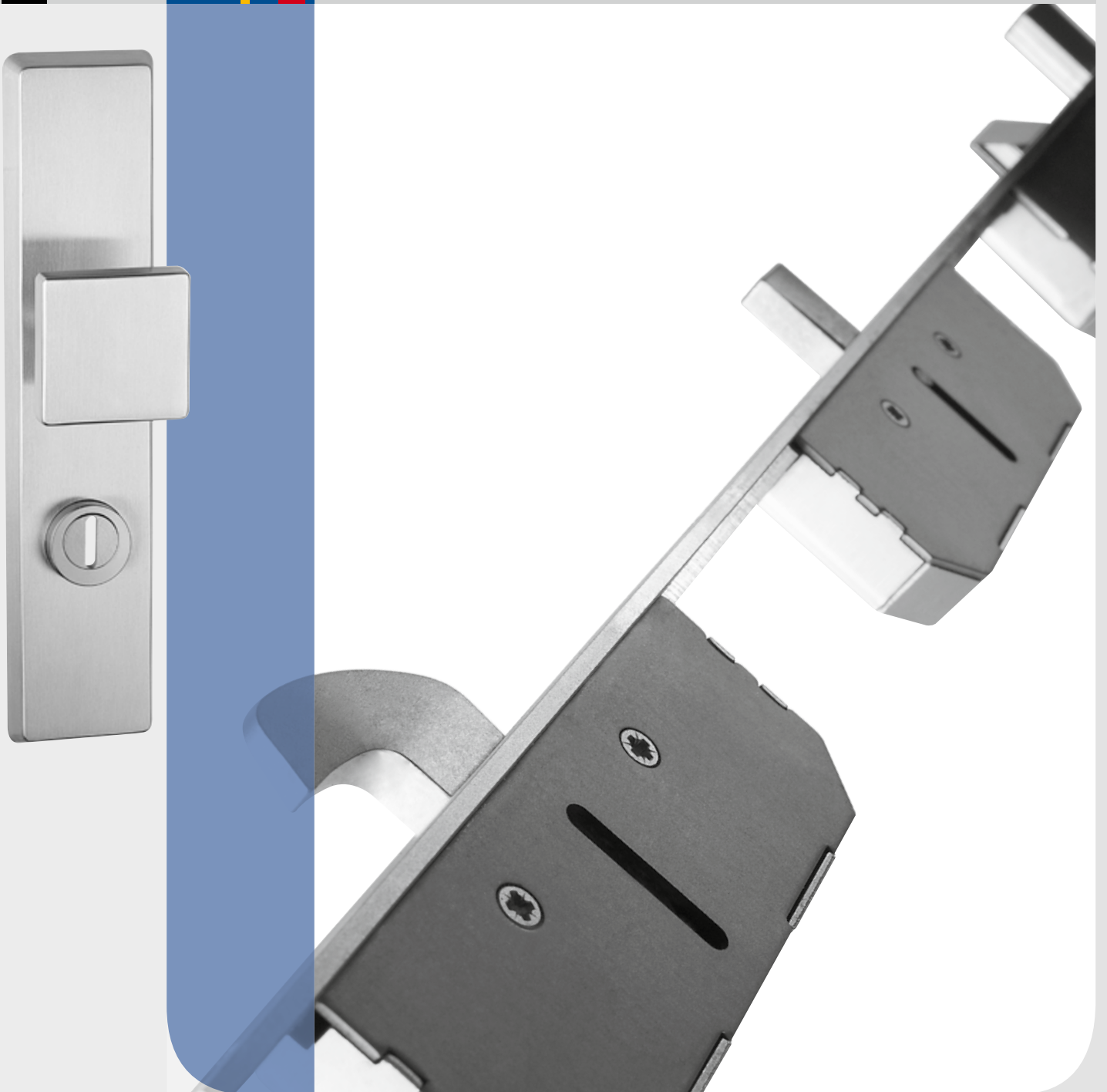


Glutz Schliesstechnik

Inhaltsverzeichnis

Glutz Kompetenzen	4
Einsteckschlösser Schweiz	10 - 27
Schliessbleche zu Einsteckschlössern Schweiz	28 - 48
Einsteckschlösser International	49 - 67
Schliessbleche zu Einsteckschlössern International	68 - 82
Mehrfachverriegelungen	83 - 125
Schliessbleche und -leisten zu Mehrfachverriegelungen	126 - 175

Stahlharte Argumente für mehr Sicherheit



Innovative Sicherheits-Technik rund um Vollblatt-Türen.
Schreckt ungebetene Gäste wirksam ab und senkt das Einbruchrisiko.

Widerstandsklasse 2 Einbruchhemmend

Wohnungsabschluss

Schlossfamilie
Schutzbeschläge

Treplane
ES 1

Auswahl an geprüften Türelementen für Mietwohnungen und Stockwerkeigentum

Mehrfachverriegelung Treplane

Mechanisch, 2 Zusatzriegel (ZR)

Treplane: Schlüsselbedient, mit Wechselfunktion

Treplane Combi: Schlüssel- & drückerbedient, ohne Wechselfunktion

Edelstahl Sicherheits-Schliessleisten

Verstärken den Türrahmen und verhindern das Aufreißen des Türrahmens

Edelstahl Schutzrosetten und -schilder

Konische Schutzrosetten verhindern das Abdrehen des Zylinders

Nicht elementgeprüfte Ergänzungsprodukte

Edelstahl Türbänder

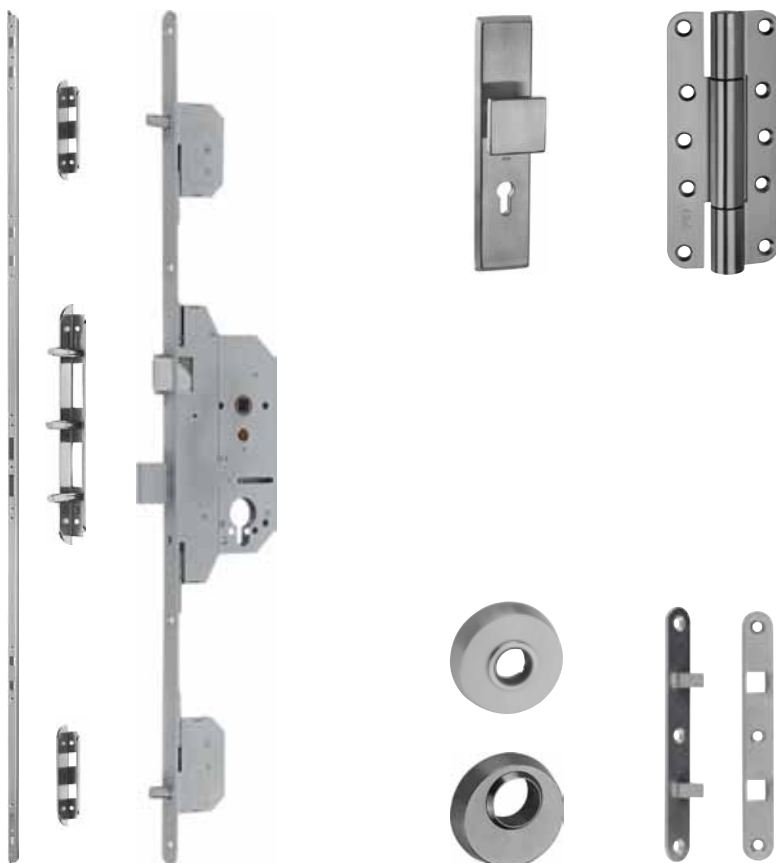
Hoher Schliesskomfort dank wartungsfreier Gleitlagertechnik und Aushängesicherung

Bandsicherungen

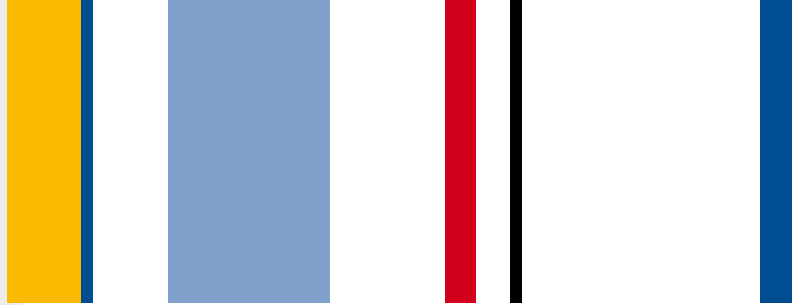
Verhindern das Aushängen der Türe. Geeignet für Falz- und Stumpftüren

Schliessbleche

Bieten Widerstand gegen Ausreisskräfte



Widerstandsklasse 3 Stark einbruchhemmend



Gebäudezugang

Schlossfamilie
Schutzbeschläge

MINT
ES 2 und ES 3

Auswahl an geprüften Türelementen für Renovations- und Neubauten

Mehrfachverriegelung MINT

Mechanisch, 2 gehärtete Zusatzriegel (SR/ZR), SR verhindern das seitliche Auseinanderdrücken des Rahmens, Sicherheitsmerkmale ausgelegt für WK4-Türen

MINT: Schlüsselbedient, mit Wechselfunktion

MINT Combi: Schlüssel- & drückerbedient, ohne Wechselfunktion

Edelstahl Sicherheitsschliessbleche

Doppelseitig verschraubbar, pro Verriegelungspunkt bis 900kg Widerstand gegen Ausreisskräfte

Massive Edelstahl Schutzschilder

Ausgerüstet mit einer Zylinderabdeckung, welche als Zylinderkernzieh- und Aufbohrschutz dient

Nicht elementgeprüfte Ergänzungsprodukte

Edelstahl Türbänder

Hoher Schliesskomfort dank wartungsfreier Gleitlagertechnik und Aushängesicherung

Bandsicherungen

Verhindern das Aushängen der Türe. Geeignet für Falz- und Stumpftüren



Widerstandsklasse 4 Extrem einbruchhemmend

Hochsicherheitszutritt

Schlossfamilien
Schutzbeschläge

MINT und HZ-lock
ES 3

Auswahl an geprüften Türelementen für Industrie, Wirtschaft und Gesellschaft

Mehrfachverriegelung MINT

Mechanisch, 2 oder 4 gehärtete Zusatzriegel (SR/ZR), SR verhindern das seitliche Auseinanderdrücken des Rahmens, Sicherheitsmerkmale ausgelegt für WK4-Türen

MINT: Schlüsselbedient, mit Wechselfunktion

MINT Combi: Schlüssel- & drückerbedient, ohne Wechselfunktion

Mehrfachverriegelung HZ-lock

Elektronisch, 2 gehärtete Zusatzriegel, Zutritts-/Austrittskontrolle, Selbstverriegelung, Flucht- & Rettungswege (EN 179), Feuer- & Rauchschutz, Schnittstellen zu Überwachungs- und Identifikationssystemen

Edelstahl Sicherheitsschliessleisten & -bleche

Schliessleisten: Verstärken den Türrahmen und verhindern das Aufreißen des Türrahmens

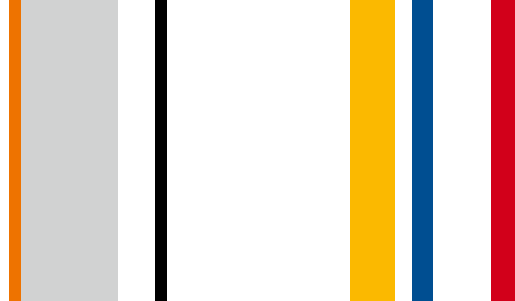
Schliessbleche: Doppelseitig verschraubbar, pro Verriegelungspunkt bis 900kg Widerstand gegen Ausreisskräfte

Massive Edelstahl-Schutzschilder

Ausgerüstet mit einem Zylinderpanzer, welcher als Zylinderkernzieh- und Aufbohrschutz dient sowie mit einer zusätzlich eingelegten Bohrschutzplatte, die den gesamten Bereich des Aussenschildes abdeckt



Sicherheitsbeschläge



Secaport Schutzrosetten



ES 1: 5630S



ES 1: 5330S



ES 1: 5330.2S-RS



ES 1: 5330.2S-ZA



ES 1: 5330.3S-ZA

Secaport Schutzschilder



ES 1: 5420



ES 1: 5430



ES 1: 6155



ES 1: 6150



ES 2: 5465



ES 2: 6167.2-RS



ES 3: 5439.2-ZA



ES 3: 5439.3-ZA



ES 3: 5466



ES 3: 6161.2-ZA



ES 3: 6161.2-ZA



ES 3: 17.320.70
Eypos HZ-lock

Die Polizei empfiehlt

Geprüfte Qualitätsprodukte vom Spezialisten

Fehlende, mangelhafte oder nicht fachmännisch eingebaute Sicherheitsvorkehrungen begünstigen einen Grossteil der Einbruchdiebstähle. Die Zusammenarbeit mit einem Spezialisten für Sicherheitsprodukte empfiehlt sich für jeden Fall.

Frühzeitig Sicherheit mit einplanen

Bei Neubauten frühzeitig an die Einbruchsicherung denken, erspart späteres Aufrüsten.

Sicherung sämtlicher Öffnungen im Mauerwerk

Haus-, Balkon- und Terrassentüren, Lichtschächte und Wohnungs- sowie Kellerfenster unbedingt auch sichern.

Zweckmässige Investition in Sicherheitmassnahmen

Die Erfahrung zeigt, dass potenzielle Einbrecher oft schnell aufgeben, wenn sie auf Probleme stossen.



Abschliessbare Fensterrosette 5617, geprüft nach ENV 1627 1999-04

Geeignet für den Einsatz in Balkontüren und einbruchhemmenden Fenstern sowie für Schliessanlagen, kombinierbar mit fast allen Glutz Fenstergriffen. Auch einsetzbar als Kindersicherung.



Gitterrostsicherung 9103

Verhindert das Abheben von Lichtschachtgittern. Auch geeignet für Notausgänge von Luftschutzräumen.

Qualität durch Normen

Geprüfte Glutz Mehrfachverriegelungen

prEN 15685 (künftige Norm für Mehrfachverriegelungen) Sämtliche Sicherheitsmerkmale MINT und HZ-lock sind ausgelegt für Prüfungen bis WK4

Geprüfte Glutz Beschläge

DIN 18257 2003-03 Baubeschläge, Schutzbeschläge

DIN 18273 1997-12 Türdrückergarnituren für Feuer-schutz- und Rauchschutztüren

EN 1906 2002-05 Türdrücker und Türknaufe

EN 179 2008-04 Notausgangsverschlüsse mit Drücker und Stossplatte

EN 1125 2008-04 Panikverschlüsse mit horizontaler Betätigungsstange

Benutzungskategorien

EN 1906 Klassen 3 und 4

Dauerhaftigkeit

Glutz Glide easyfix Prüfzyklen: 1'000'000

Klassifizierung bei einbruchhemmenden Schutzbeschlägen

EINBRUCHSICHERHEIT	DIN 18257	EN 1906
Gering einbruchhemmend	ES 0	Klasse 1
Einbruchhemmend	ES 1	Klasse 2
Stark einbruchhemmend	ES 2	Klasse 3
Extrem einbruchhemmend	ES 3	Klasse 4

In einbruchhemmenden Türen nach DIN ENV 1627

ES 1 bis WK 1 und WK 2	Schutzbeschlag nach DIN 18257
ES 2 bis WK 3	Schutzbeschlag nach DIN 18257
ES 3 bis WK 4	Schutzbeschlag nach DIN 18257

Produkteübersicht

1. Glutz Einsteckschlösser Schweiz

1.1 Wohnungsbau

1001 Mit Delrinfalle
S. 12



1004 Für kleine Dornmasse
S. 13



1102 Mit Delrinfalle
S. 14



1.2 Wirtschaftsbau

1105 Mit Stahlfalle
S. 15



1105KF mit Kurbelfalle (KF)
S. 16



1106 Mit Delrinfalle
S. 17



1107 mit Fallenblockierung
S. 18



1204 für 2 getrennte Schliessenanlagen
S. 19



1230 Mit Stahlfalle, Zwangsnuss
S. 20



1231 Mit Stahlfalle, geteilte Zwangsnuss
S. 21



1232 Mit Stahlfalle, Fallenblockierung
S. 22



1235 mit Fallenblockierung / Nachtverriegelung
S. 23



1240 mit Selbstverriegelung / Fallenblockierung
S. 24



1241 Mit Selbstverriegelung
S. 25



1.3 Gegenbascule

1809 für zweiflügelige
Türen
S. 26



1.1 Wohnungsbau

Produktprofil

Wohnungsbau, für leichte Zimmertüren

Standardausführung

- Dornmass 60 mm
- Stulp 230x18 mm, rund
- Zwangsnuss 8 mm
- Blau verzinkt
- Delrinfalle
- Stahlriegel 1-tourig, 11 mm
- Distanz 78 mm
- Schlüssel auf Stulp geclipst

Lochung

- 1001.1 BB - 1 Schlüssel
- 1001.4 WC - Nuss 7 mm
- 1001.6 RZ - Wechsel
- 1001.7 PZ - Wechsel

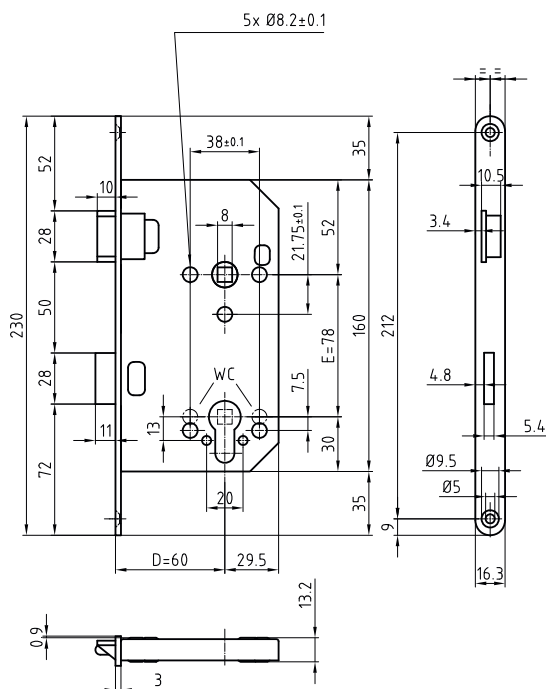
Verpackungsarten

10er Verpackung

IP Industriepackung à 50 Stk. (links oder rechts)

SP Schreinerpackung à 50 Stk. (25 links / 25 rechts)

Leichtes Einsteckschloss SWISS 1001 Mit Delrinfalle



B-1001.231
Winkelschliessblech
S.31



B-1001.531
Kappenschliessblech
S.33



B-1001.700
Kappenschliessblech
S.34



B-1102.531
Kappenschliessblech
S.37



B-1160.531
Kappenschliessblech
S.44

1.1 Wohnungsbau

Produktprofil

Wohnungsbau

Standardausführung

- Stulp 230x18 mm, rund
- Zwangsnuss 8 mm
- Blau verzinkt
- Falle nicht umstellbar
- Stahlriegel 1-tourig, 11 mm
- Distanz 78 mm
- Stahlfalle Dornmasse 30+40 mm
- Delrinfaller Dornmasse 50 mm
- WC-Schloss Dornmasse 40+50 mm
- Achtung: Spezielle Rosetten bestellen!
- Wechsel Dornmasse 50 mm

Lochung

- 1004.1 BB - 1 Schlüssel
- 1004.2 RZ - Rundzylinder
- 1004.3 PZ - Profilzylinder
- 1004.4 WC - Nuss 7 mm
- 1004.6 RZ - Wechsel
- 1004.7 PZ - Wechsel

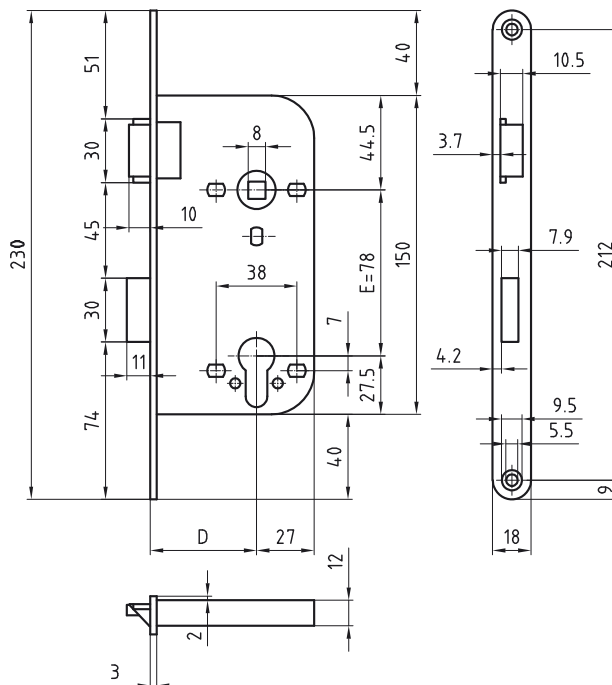
Optionen

- Stulp eckig
- Schlüssel geclipst

Verpackungsarten

EP Einzelverpackung

Leichtes Einsteckschloss 1004 Für kleine Dornmasse



B-1001.231
Winkelschliessblech
S.31



B-1001.531
Kappenschliessblech
S.33



B-1001.700
Kappenschliessblech
S.34



B-1001.431
Lappenschliessblech
S.32



B-1160.531
Kappenschliessblech
S.44

1.1 Wohnungsbau

Produktprofil

Wohnungsbau, für Zimmertüren

Standardausführung

- Dornmass 60 mm
- Stulp 230x18 mm, rund
- Zwangsnuss 8 mm
- Blau verzinkt
- Delrinfalle
- Fallendämpfung
- Zinkriegel 1-tourig, 13 mm
- Distanz 78 mm

Lochung

- 1102.1 BB - 1 Schlüssel
- 1102.4 WC - Nuss 7 mm
- 1102.6 RZ - Wechsel
- 1102.7 PZ - Wechsel

Optionen

- Stulp Edelstahl matt
- Schlüssel auf Stulp geclipst

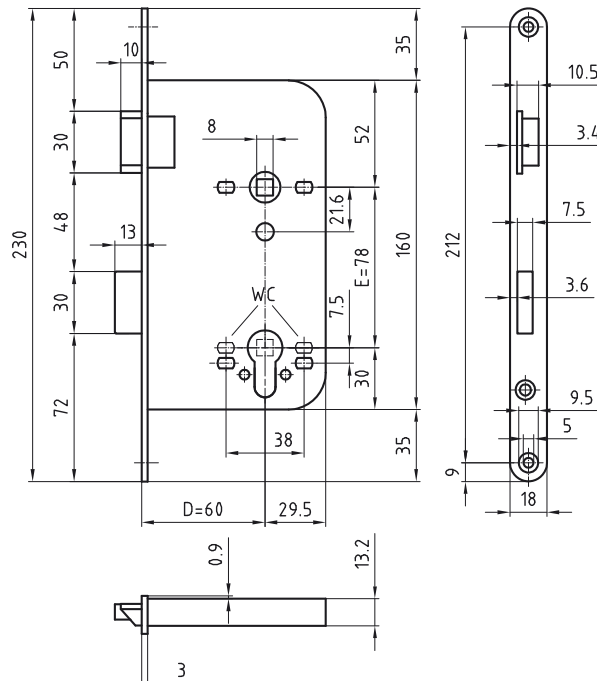
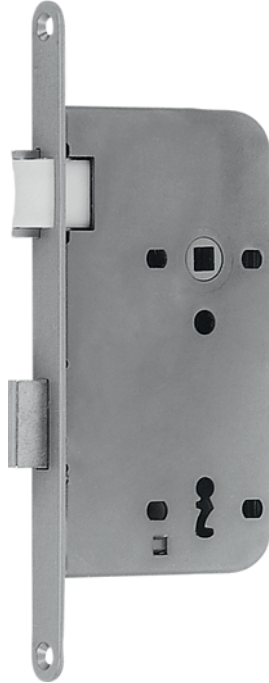
Verpackungsarten

EP Einzelverpackung
IP Industriepackung à 50 Stk. (links oder rechts)
SP Schreinerpackung à 50 Stk. (25 links / 25 rechts)

Qualitätsstandard

- EN 1634-1: EI 30'

Schweres Einsteckschloss 1102 Mit Delrinfalle



B-1001.231
Winkelschliessblech
S.31



B-1001.531
Kappenschliessblech
S.33



B-1001.700
Kappenschliessblech
S.34



B-1001.431
Lappenschliessblech
S.32



B-1160.531
Kappenschliessblech
S.44

1.2 Wirtschaftsbau

Produktprofil

Für Geschäftshäuser, Verwaltungsbauten, Schulhäuser, Krankenhäuser

Standardausführung

- Dornmass 60 mm
- Stulp 230x18 mm, rund
- Zwangsnuss 8 mm
- Blau verzinkt
- Stahlfalle
- Fallendämpfung
- Stahlriegel 1-tourig, 13 mm
- Distanz 78 mm

Lochung

- 1105.1 BB - 1 Schlüssel
- 1105.4 WC - Nuss 7 mm
- 1105.6 RZ - Wechsel
- 1105.7 PZ - Wechsel

Optionen

- Zwangsnuss 9 mm
- Stulp eckig 18 mm
- Mit PRIM-Fallenfeststeller
- Andere Ausführungen auf Anfrage

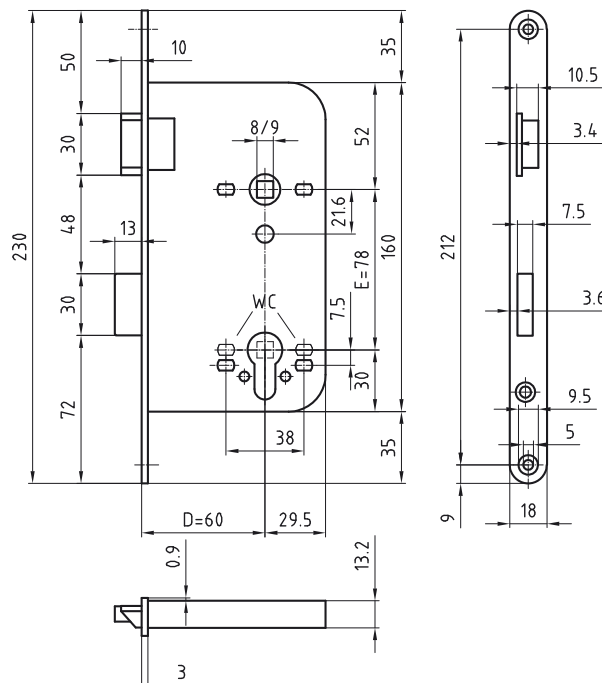
Verpackungsarten

EP Einzelverpackung
IP Industriepackung à 50 Stk. (links oder rechts)
SP Schreinerpackung à 50 Stk. (25 links / 25 rechts)

Qualitätsstandard

- EN 12209: 3,M,7,1,0,F,1,H,C,2,0
- EN 1634-1: EI 30'

Schweres Einsteckschloss 1105 Mit Stahlfalle



B-1001.431
Lappenschliessblech
S.32



B-1102.531
Kappenschliessblech
S.37



B-1160.531
Kappenschliessblech
S.44



B-1150.702
Einfrässchliessblech
S.42



B-1151.711
Einfrässchliessblech
S.139

1.2 Wirtschaftsbau

Produktprofil

Für Geschäftshäuser, Verwaltungsbauten, Schulhäuser, Krankenhäuser und gehobenen Wohnungsbau

Standardausführung

- Dornmass 60 mm
- Stulp 230x18 mm, rund
- Zwangsnuss 8 mm
- Blau verzinkt
- Kurbelfalle
- Fallendämpfung
- Stahlriegel 1-tourig, 13 mm
- Distanz 78 mm

Lochung

- 1105 KF.1 BB - 1 Schlüssel
- 1105 KF.4 WC - Nuss 7 mm
- 1105 KF.6 RZ - Wechsel
- 1105 KF.7 PZ - Wechsel

Optionen

- Dornmass 70 mm
- Dornmass 80 mm
- Zwangsnuss 9 mm
- Stulp eckig 18 mm
- Stulp 20 mm rund, blau verzinkt
- Mit PRIM-Fallenfeststeller
- Schieber-Fallenfeststeller
- Stahlriegel 2-tourig, 25 mm
- Stulp Edelstahl matt
- Stulp Edelstahl poliert
- Stulp Messing poliert
- Andere Ausführungen auf Anfrage

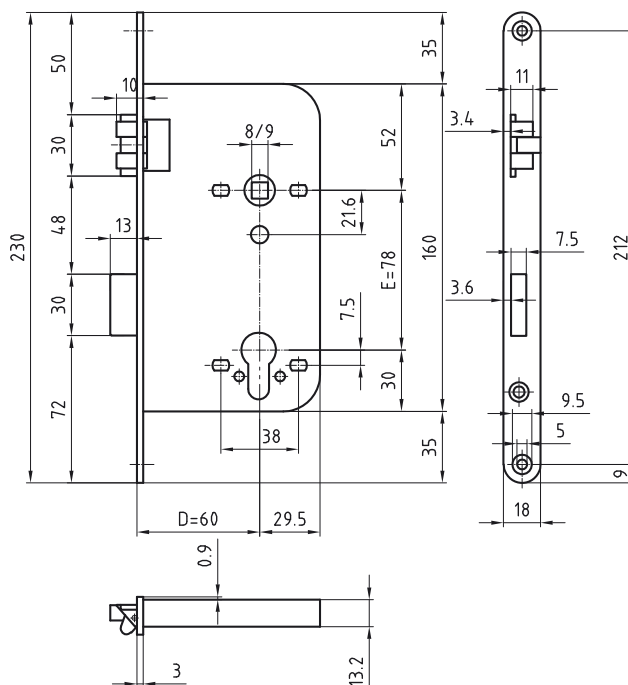
Verpackungsarten

EP Einzelverpackung
IP Industriepackung à 50 Stk. (links oder rechts)
SP Schreinerpackung à 50 Stk. (25 links / 25 rechts)

Qualitätsstandard

- EN 12209: 3,M,7,1,0,F,1,H,C,2,0
- EN 1634-1: EI 30'

Schweres Einsteckschloss 1105KF mit Kurbelfalle (KF)



B-1102.331
Lappenschliessblech
S.35



B-1102.431
Lappenschliessblech
S.36



B-1105.111/121
Winkelschliessblech
S.39



B-1151.711
Einfrässchliessblech
S.139



B-1001.700
Kappenschliessblech
S.34

1.2 Wirtschaftsbau

Produktprofil

Für Geschäftshäuser, Schulhäuser, Krankenhäuser und gehobenen Wohnungsbau

Standardausführung

- Dornmass 60 mm
- Stulp 230x18 mm, rund
- Zwangsnuss 8 mm
- Blau verzinkt
- Delrinfalle
- Fallendämpfung
- Stahlriegel 1-tourig, 13 mm
- Distanz 78 mm

Lochung

- 1106.1 BB - 1 Schlüssel
- 1106.4 WC - Nuss 7 mm
- 1106.6 RZ - Wechsel
- 1106.7 PZ - Wechsel

Optionen

- Dornmasse 70 mm
- Dornmass 80 mm
- Zwangsnuss 9 mm
- Stulp eckig 18 mm
- Stulp 20 mm eckig, blau verzinkt
- Mit PRIM-Fallenfeststeller
- Schieber-Fallenfeststeller
- Stahlriegel 2-tourig, 25 mm
- Stulp Edelstahl matt
- Stulp Edelstahl poliert
- Stulp Messing poliert
- Andere Ausführungen auf Anfrage

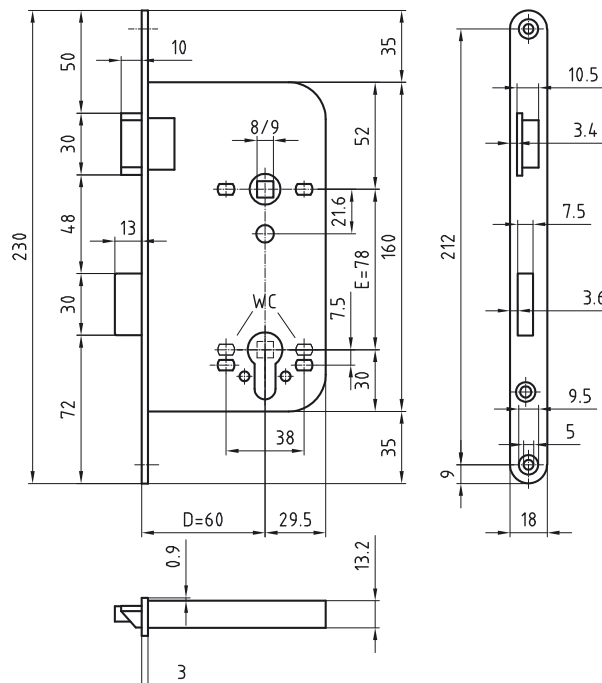
Verpackungsarten

EP Einzelverpackung
IP Industriepackung à 50 Stk. (links oder rechts)
SP Schreinerpackung à 50 Stk. (25 links / 25 rechts)

Qualitätsstandard

- EN 1634-1: EI 30'

Schweres Einsteckschloss 1106 Mit Delrinfalle



B-1001.531
Kappenschliessblech
S.33



B-1102.531
Kappenschliessblech
S.37



B-1160.531
Kappenschliessblech
S.44



B-1150.702
Einfrässchliessblech
S.42



B-1102.431
Lappenschliessblech
S.36

1.2 Wirtschaftsbaubau

Produktprofil

- Für Geschäftshäuser, Verwaltungsbauten, Banken, Krankenhäuser
- Für Räume mit erhöhtem Sicherheitsbedürfnis empfehlen wir die Option 2-tourig
- Durch die Fallenblockierung auch geeignet für stumpfeinschlagende Türen
- Einsatz in Verbindung mit mechatronischem Beschlag Eypos® (Drücker - Drücker)

Standardausführung

- Dornmass 60 mm
- Stulp Edelstahl matt
- Stulp 230x18 mm, rund
- Zwangsnuss 8 mm
- Stahlfalle
- Fallendämpfung
- Stahlriegel 1-tourig, 13 mm
- Distanz 78 mm
- Fallenblockierung mit breiter Steuerfalle
- Steuerfalle wird mit Schlossfalle zurückgezogen

Lochung

- 1107.6 RZ - Wechsel
- 1107.7 PZ - Wechsel

Optionen

- Dornmass 70 mm
- Dornmass 80 mm
- Zwangsnuss 9 mm
- Stahlriegel 2-tourig, gehärtet, 25 mm
- Kurbelfalle

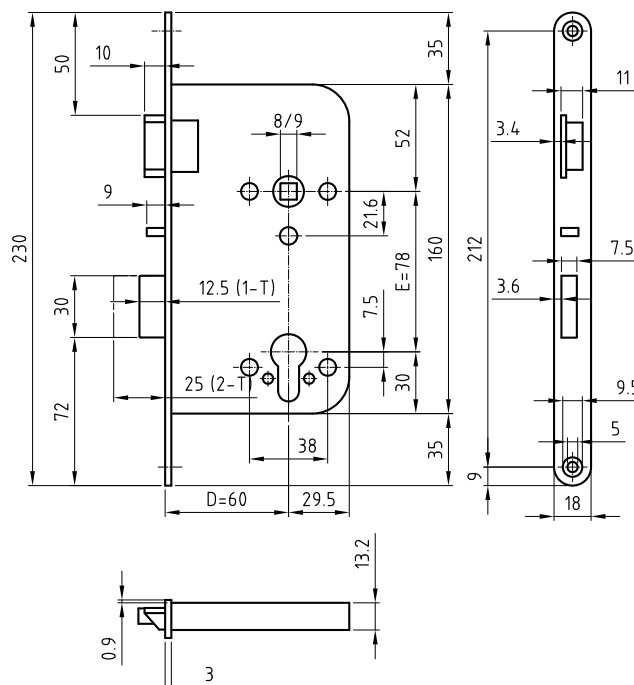
Verpackungsarten

- EP Einzelverpackung
- IP Industriepackung à 50 Stk. (links oder rechts)
- SP Schreinerpackung à 50 Stk. (25 links / 25 rechts)

Qualitätsstandard

- EN 12209: 3,M,7,1,0,F,1,H,C,2,0
- EN 1634-1: EI 30'

Schweres Einsteckschloss 1107 mit Fallenblockierung



B-1001.431
Lappenschliessblech
S.32



B-1102.531
Kappenschliessblech
S.37



B-1160.531
Kappenschliessblech
S.44



B-1150.702
Einfrässchliessblech
S.42



B-1151.711
Einfrässchliessblech
S.139

1.2 Wirtschaftsbau

Produktprofil

Für Geschäftshäuser und grosse Wohneinheiten sowie alle Gebäude mit Zutritt der Kommunalwerke

Wichtiger Hinweis

Bei Einsteckschlössern für Panik- und Fluchttüren darf kein Schliesszylinder mit Knauf oder Drehknopf eingebaut werden und kein Schlüssel im Schliesszylinder stecken bleiben.

Standardausführung

- Dornmass 30 und 60 mm
- Stulp Edelstahl matt
- Stulp 270x18 mm, eckig
- Blau verzinkt
- Zwangsnuss 8 mm
- Stahlfalle
- Stahlriegel 1-tourig, 13 mm
- Wechsel
- Distanz 60 mm / 108 mm

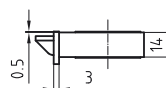
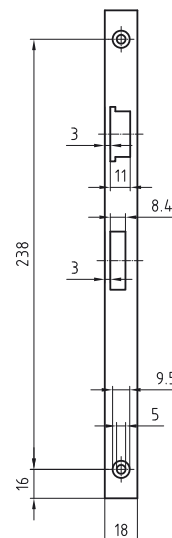
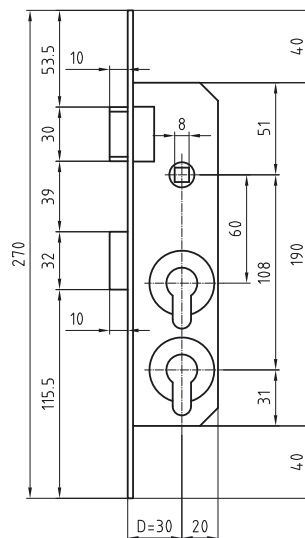
Lochung

- 1204.6.6 - RZ / RZ - Wechsel
- 1204.7.7 - PZ / PZ - Wechsel
- 1204.6.7 - RZ / PZ - Wechsel

Optionen

- Zwangsnuss 9 mm
- PRIM-Fallenfeststeller
- Panikfunktion E, nichtgeteilte Nuss 9 mm
- (Bei Ausführung mit Panikfunktion und Dornmass 30mm beträgt die Schlosskasten-Dicke 15,5mm.)

Schweres Einsteckschloss 1204 für 2 getrennte Schliessanlagen



B-1160.531
Kappenschliessblech
S.44



B-1102.701
Winkelschliessblech
S.38



B-1150.702
Einfrässchliessblech
S.42



B-1151.711
Einfrässchliessblech
S.139

1.2 Wirtschaftsbau

Produktprofil

- Gleiche Einbaumasse wie Einsteckschloss 1105/1106
- Panikfunktion E: Wechselgarnitur verwenden (Türdrücker/-Lochteil auf Innenseite / Knopf auf Aussenseite / Wechselvierkantstift 5910 oder 5911)
- Für Notausgänge nach EN 179 im nicht öffentlich zugänglichen Gebäudebereich
- Für Paniktüren nach EN 1125 in öffentlichen Gebäuden wie Geschäfts-, Schul-, und Krankenhäusern, Verwaltungen, Flughäfen und Einkaufszentren

Standardausführung

- Dornmass 60 mm
- Stulp 230x18 mm, rund
- Zwangsnuss 9 mm
- Blau verzinkt
- Mit Stahlfalle
- Fallendämpfung
- Stahlriegel 1-tourig, 13 mm
- Distanz 78 mm

Lochung

- 1230.6 RZ - Wechsel
- 1230.7 PZ - Wechsel

Optionen

- Dornmasse 70 mm
- Dornmass 80 mm

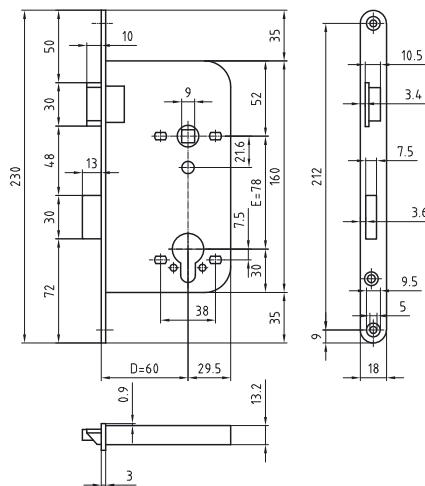
Verpackungsarten

EP Einzelverpackung
IP Industriepackung à 50 Stk. (links oder rechts)
SP Schreinerpackung à 50 Stk. (25 links / 25 rechts)

Qualitätsstandard

- EN 1634-1: EI 30'
- Geprüft nach EN 179 in Verbindung mit Glutz Türdrücker. Eine aktuelle Liste der Modelle finden Sie auf unserer Website. www.glutz.com
- Geprüft nach EN 1125 in Verbindung mit Glutz Panikgarnitur 8614 und 8615
- Im Set geprüfte Schliessbleche:
Für gefälzte Türen B-1151.711 (Edelstahl)
Für stumpf einschlagende Türen B-1001.431

Schweres Einsteckschloss, Panikfunktion E 1230 Mit Stahlfalle, Zwangsnuss



WICHTIGER HINWEIS:

Bei Einsteckschlössern für Panik- und Fluchttüren darf kein Schliesszylinder mit Knauf oder Drehknopf eingebaut werden und kein Schlüssel im Schliesszylinder stecken bleiben.



B-1001.431
Lappenschliessblech
S.32



B-1151.711
Einfrässchliessblech
S.139

1.2 Wirtschaftsbau

Produktprofil

- Gleiche Einbaumasse wie Einsteckschloss 1105/1106
- Panikfunktion D: Drückergarnitur mit Panik-Vierkantstift 5920 verwenden (Türdrücker/-Lochteil auf Innen- und Aussenseite, drehbarfest, easyfix)
- Notausgänge nach EN 179 im nicht öffentlich zugänglichen Gebäudebereich
- Für Paniktüren nach EN 1125 in öffentlichen Gebäuden wie Geschäfts-, Schul-, und Krankenhäusern, Verwaltungen, Flughäfen und Einkaufszentren

Standardausführung

- Dornmass 60 mm
- Stulp Edelstahl matt
- Stulp 230x18 mm, rund
- Geteilte Zwangsnuss 9 mm
- Blau verzinkt
- Mit Stahlfalle
- Fallendämpfung
- Stahlriegel 1-tourig, 13 mm
- Distanz 78 mm

Lochung

- 1231.6 RZ - Wechsel
- 1231.7 PZ - Wechsel

Optionen

- Dornmasse 70 mm
- Dornmass 80 mm
- Für nach innen öffnende Türen

Verpackungsarten

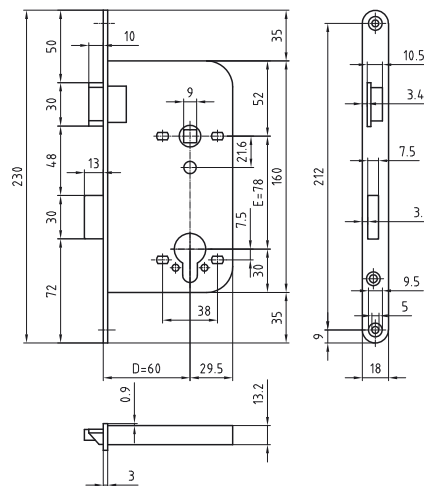
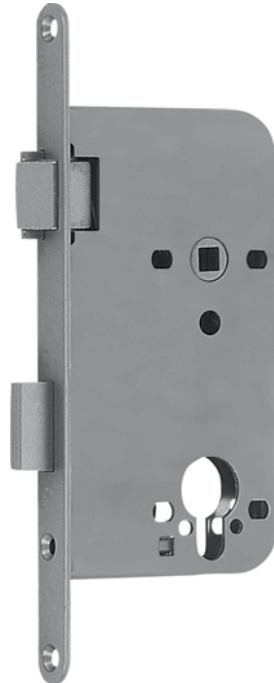
EP Einzelverpackung
IP Industriepackung à 50 Stk.
(links oder rechts)
SP Schreinerpackung à 50 Stk.
(25 links / 25 rechts)

Qualitätsstandard

- EN 1634-1: EI 30'
- Geprüft nach EN 179 in Verbindung mit Glutz Türdrücker. Eine aktuelle Liste der Modelle finden Sie auf unserer Website. www.glutz.com
- Geprüft nach EN 1125 in Verbindung mit Glutz Panikgarnitur 8614 und 8615
- Im Set geprüfte Schliessbleche:
Für gefälzte Türen B-1151.711 (Edelstahl)
Für stumpf einschlagende Türen B-1001.431

Achtung: Dieses Panikschloss darf nur mit dem Glutz-Panik-Vierkantstift 5920 eingesetzt werden.

Schweres Einsteckschloss, Panikfunktion D 1231 Mit Stahlfalle, geteilte Zwangsnuss



WICHTIGER HINWEIS:

Bei Einsteckschlössern für Panik- und Fluchttüren darf kein Schliesszylinder mit Knauf oder Drehknopf eingebaut werden und kein Schlüssel im Schliesszylinder stecken bleiben.



B-1001.431
Lappenschliessblech
S.32



B-1151.711
Einfrässchliessblech
S.139

1.2 Wirtschaftsbau

Produktprofil

- Gleiche Einbaumasse wie Einsteckschloss 1105/1106
- Panikfunktion E: Wechselgarnitur verwenden (Türdrücker/-Lochteil auf Innenseite / Knopf auf Aussenseite / Wechselvierkantstift 5910 oder 5911)
- Für Notausgänge nach EN 179 im nicht öffentlich zugänglichen Gebäudebereich
- Für Paniktüren nach EN 1125 in öffentlichen Gebäuden wie Geschäfts-, Schul-, und Krankenhäusern, Verwaltungen, Flughäfen und Einkaufszentren

Standardausführung

- Dornmass 60 mm
- Stulp Edelstahl matt
- Stulp 230x18 mm, rund
- Zwangsnuss 9 mm
- Blau verzinkt
- Mit Stahlfalle
- Fallendämpfung
- Stahlriegel 1-tourig, 13 mm
- Distanz 78 mm
- Fallenblockierung mit breiter Steuerfalle
- Steuerfalle wird mit Schlossfalle zurückgezogen

Lochung

- 1232.6 RZ - Wechsel
- 1232.7 PZ - Wechsel

Optionen

- Dornmasse 70 mm
- Dornmass 80 mm

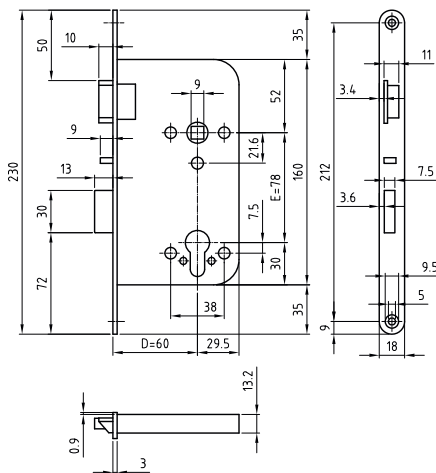
Verpackungsarten

- EP Einzelverpackung
- IP Industriepackung à 50 Stk. (links oder rechts)
- SP Schreinerpackung à 50 Stk. (25 links / 25 rechts)

Qualitätsstandard

- EN 1634-1: EI 30'
- Geprüft nach EN 179 in Verbindung mit Glutz Türdrücker. Eine aktuelle Liste der Modelle finde Sie auf unserer Website. www.glutz.com
- Geprüft nach EN 1125 in Verbindung mit Glutz Panikgarnitur 8614 und 8615
- Im Set geprüfte Schliessbleche:
Für gefälzte Türen B-1151.711 (Edelstahl)
Für stumpf einschlagende Türen B-1001.431

Schweres Einsteckschloss, Panikfunktion E 1232 Mit Stahlfalle, Fallenblockierung



WICHTIGER HINWEIS:

Bei Einsteckschlössern für Panik- und Fluchttüren darf kein Schliesszylinder mit Knauf oder Drehknopf eingebaut werden und kein Schlüssel im Schliesszylinder stecken bleiben.



B-1001.431
Lappenschliessblech
S.32



B-1151.711
Einfrässchliessblech
S.139

1.2 Wirtschaftsbau

Produktprofil

- Gästezimmer in Hotels / Büros
- Wechselgarnitur verwenden (Türdrücker/-Lochteil auf Innenseite / Knopf auf Aussenseite / Wechselvierkantstift 5910 oder 5911)
- Einsatz in Verbindung mit mechatronischem Beschlag Eypos® (Drücker - Drücker)
- Einsatz generell nur in Verbindung mit Drehknopfzylinder (Nachtverriegelung)
- Panikfunktion E (ohne geteilte Nuss)

Standardausführung

- Dornmass 60 mm
- Stulp Edelstahl matt
- Stulp 230x18 mm, rund
- Zwangsnuss 8 mm
- Stahlfalle
- Fallendämpfung
- Stahlriegel 1-tourig, 13 mm
- Distanz 78 mm
- Fallenblockierung mit breiter Steuerfalle

Lochung

- 1235.6 RZ - Wechsel
- 1235.7 PZ - Wechsel

Optionen

- Dornmass 70 mm
- Dornmass 80 mm
- Zwangsnuss 9 mm
- Kurbelfalle

Verpackungsarten

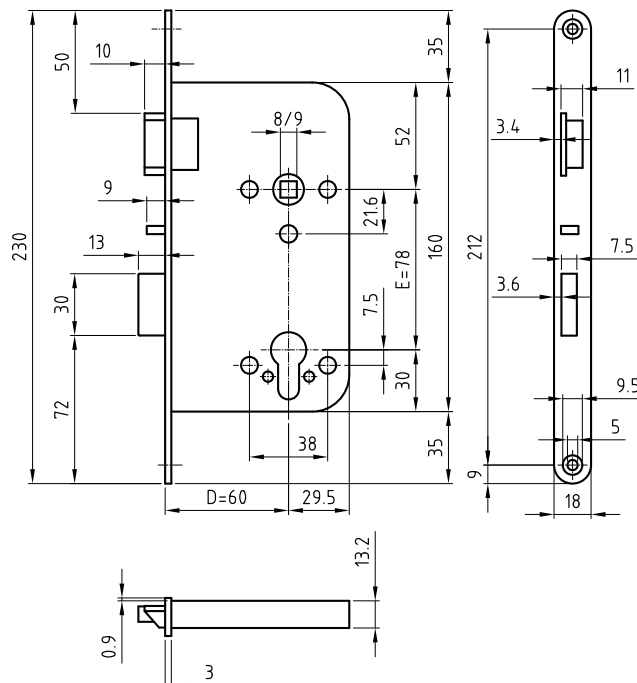
EP Einzelverpackung
IP Industriepackung à 50 Stk.
(links oder rechts)
SP Schreinerpackung à 50 Stk.
(25 links / 25 rechts)

Qualitätsstandard

- EN 1634-1: EI 30'

Schweres Einsteckschloss

1235 mit Fallenblockierung / Nachtverriegelung



B-1001.431
Lappenschliessblech
S.32



B-1102.531
Kappenschliessblech
S.37



B-1160.531
Kappenschliessblech
S.44



B-1150.702
Einfrässchliessblech
S.42



B-1151.711
Einfrässchliessblech
S.139

1.2 Wirtschaftsbau

Produktprofil

- Gästezimmer in Hotels / Büros
- Panikfunktion E: Wechselgarnitur verwenden (Türdrücker-/Lochteil auf Innenseite / Knopf auf Aussenseite / Wechselvierkantstift 5910 oder 5911)
- Einsatz in Verbindung mit mechatronischem Beschlag Eypos® (Drücker - Drücker)
- Panikfunktion E (ohne geteilte Nuss)

Standardausführung

- Dornmass 60 mm
- Stulp 230x18 mm, rund, Edelstahl
- Zwangsnuss 9 mm
- Stahlfalle
- Fallendämpfung
- Stahlriegel selbstverriegelnd, 13 mm
- Distanz 78 mm
- Fallenblockierung durch Steuerfalle
- Selbstverriegelung durch Steuerfalle
- Riegeldämpfung

Lochung

- 1240.6 RZ - Wechsel
- 1240.7 PZ - Wechsel

Optionen

- Dornmass 70 mm
- Dornmass 80 mm

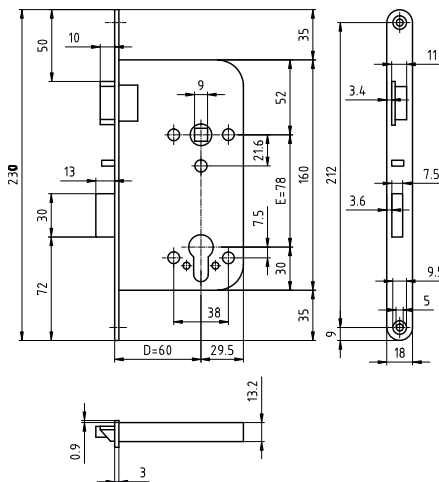
Verpackungsarten

- EP Einzelverpackung
- IP Industriepackung à 50 Stk. (links oder rechts)
- SP Schreinerpackung à 50 Stk. (25 links / 25 rechts)

Qualitätsstandard

- EN 1634-1: EI 30'
- Geprüft nach EN 179 in Verbindung mit Glutz Türdrücker. Eine aktuelle Liste der Modelle finden Sie auf unserer Website. www.glutz.com
- Geprüft nach EN 1125 in Verbindung mit Glutz Panikgarnitur 8614 und 8615
- Im Set geprüfte Schliessbleche:
Für gefälzte Türen B-1151.711 (Edelstahl)
Für stumpf einschlagende Türen B-1001.431

Schweres Einsteckschloss, Panikfunktion E 1240 mit Selbstverriegelung / Fallenblockierung



WICHTIGER HINWEIS:

Bei Einsteckschlössern für Panik- und Fluchttüren darf kein Schliesszylinder mit Knauf oder Drehknopf eingebaut werden und kein Schlüssel im Schliesszylinder stecken bleiben.



B-1001.431
Lappenschliessblech
S.32



B-1151.711
Einfrässchliessblech
S.139

1.2 Wirtschaftsbau

Produktprofil

Grundstellung: Durch eine Schlüsseldrehung in Öffnungsrichtung wird der Aussendrücker angekoppelt und die Türe ist beidseitig frei begehbar (Tagesbetrieb). Gleichzeitig ist die Selbstverriegelung ausgeschaltet.

Schaltstellung: Durch eine Schlüsseldrehung in Schliessrichtung wird der Aussendrücker abgekoppelt und die Türe kann von aussen nur mit dem Schlüssel geöffnet werden. Gleichzeitig ist die Selbstverriegelung eingeschaltet. Von innen ist die Türe über den Drücker frei begehbar.

Wird in der Schaltstellung die Türe über den Innendrücker geöffnet, bleibt der Aussendrücker abgekoppelt.

Wird in der Schaltstellung von aussen über den Schlüssel die Türe geöffnet, befindet sich das Schloss wieder in der Grundstellung.

Standardausführung

- Dornmass 60 mm
- Stulp 230x18 mm, rund, Edelstahl
- Geteilte Zwangsnuss 9 mm
- Stahlfalle
- Fallendämpfung
- Stahlriegel selbstverriegelnd, 13 mm
- Distanz 78 mm
- Selbstverriegelung durch Steuerfalle
- Riegeldämpfung

Lochung

- 1241.2 RZ
- 1241.3 PZ

Optionen

- Dornmass 70 mm
- Dornmass 80 mm
- Für nach innen öffnende Türen

Verpackungsarten

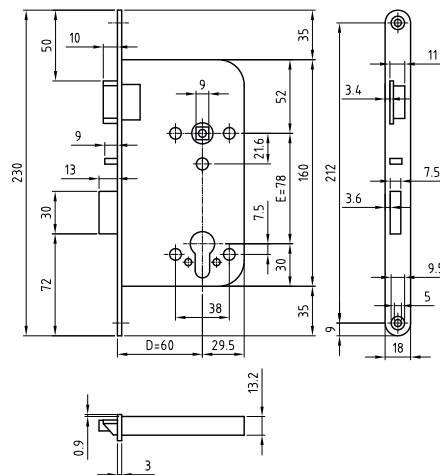
EP Einzelverpackung
IP Industriepackung à 50 Stk.
(links oder rechts)
SP Schreinerpackung à 50 Stk.
(25 links / 25 rechts)

Qualitätsstandard

- EN 1634-1: EI 30'
- Geprüft nach EN 179 in Verbindung mit Glutz Türdrücker. Eine aktuelle Liste der Modelle finden Sie auf unserer Website. www.glutz.com

Achtung: Dieses Panikschloss darf nur mit dem Glutz-Panik-Vierkantstift 5920 eingesetzt werden.

Schweres Einsteckschloss, Panikfunktion B 1241 Mit Selbstverriegelung



WICHTIGER HINWEIS:

Bei Einsteckschlössern für Panik- und Fluchttüren darf kein Schliesszylinder mit Knauf oder Drehknopf eingebaut werden und kein Schlüssel im Schliesszylinder stecken bleiben.



B-1001.431
Lappenschliessblech
S.32



B-1151.711
Einfrässchliessblech
S.139

1.3 Gegenbascule

Produktprofil

Für Stehflügel in 2-flügelige Türen, Bedienung einseitig durch Drehgriff (Olive, 5715)

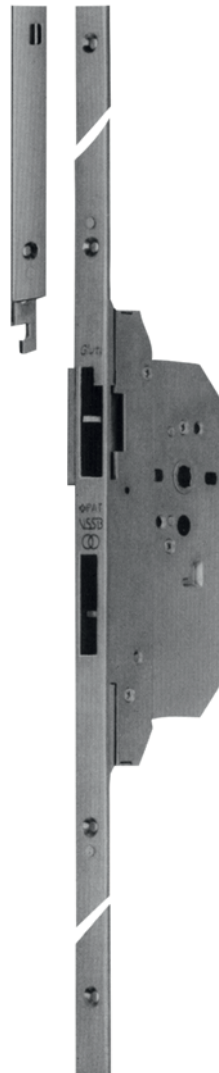
Standardausführung

- Dornmass 70 mm
- Nuss 8 mm
- Blau verzinkt
- Stulp 18 mm, eckig
- Stulplänge auf ganze Türhöhe
- Stulplänge in 2 Teilen zum Absägen
- Stulpverlängerung 1 für Türhöhen von 1960 bis 2324 mm
- Stulpverlängerung 2 für Türhöhen von 2324 bis 2688 mm
- Stulpverlängerung 3 für Türhöhen von 2688 bis 3052 mm
- Stangenprofil 12x4 mm
- Mit Streiflappen 4 mm
- Mit durchlaufender Nut in Türe
- Oben mit Stulphalter

Optionen

- Auf Wunsch unten mit Stulphalter Ausführung passend zu Treplane 1834/1838 und Dreifallenschloss 1836
- Ausführung für Drücker-Rosetten (Rosetten-Verschraubung mit zusätzlichen Einlegeplatten)
- Feuerschutz - Ausführung: mit Stulpverlängerung verschweisst 2 Stk. Stulphalter FS

Gegenbascule zu Einsteckschlösser / MFV 1809 für zweiflügelige Türen



1105
Schweres Einsteckschloss
S.15



1106
Schweres Einsteckschloss
S.17



1102
Schweres Einsteckschloss
S.14

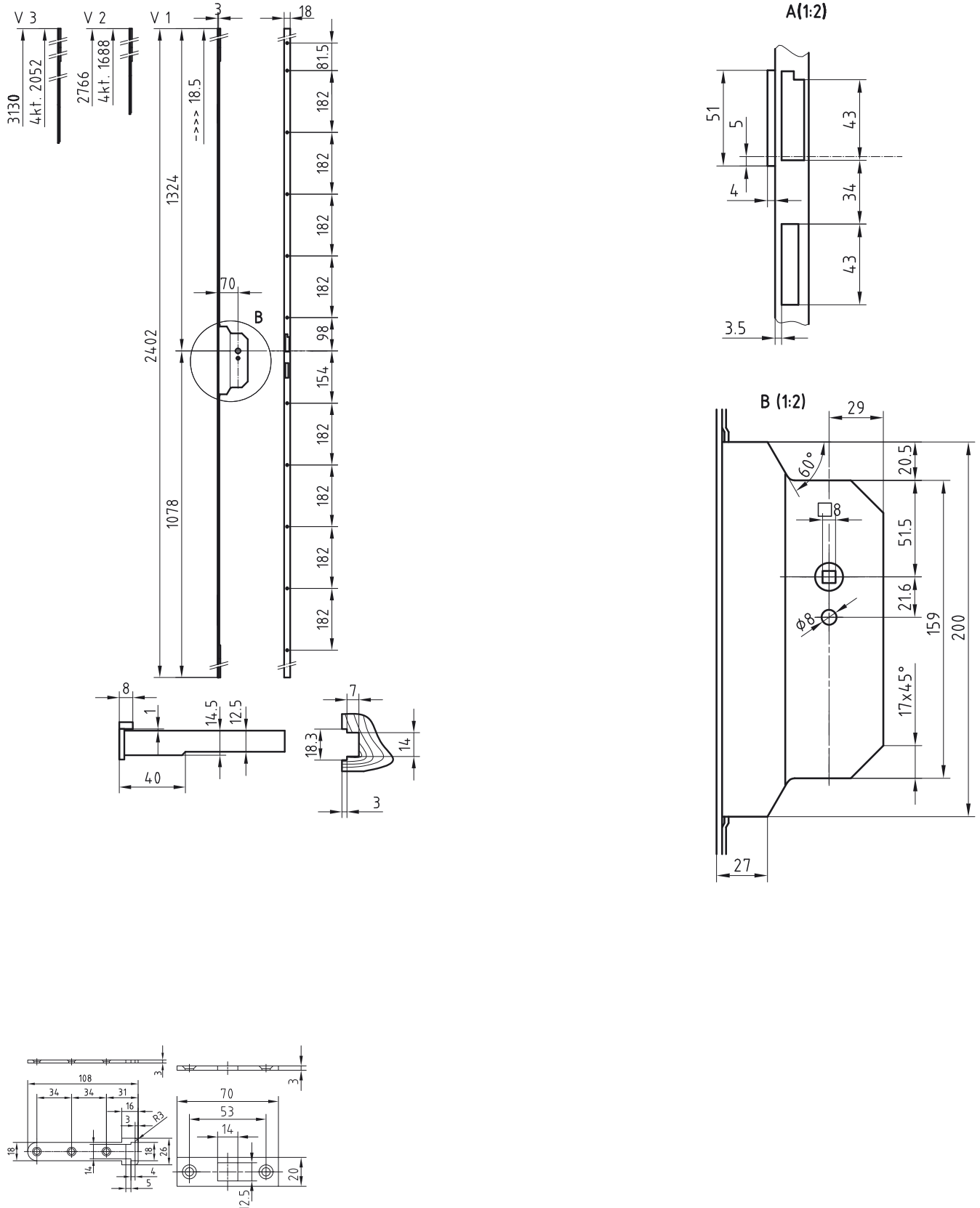


1834
Treplane Mehrfachverriegelung
S.90



1836
Dreifallenschloss
S.124

Massbild zu 1809 Gegenbascule



Produkteübersicht

2. Schliessbleche zu Einsteckschlössern Schweiz

2.1 Schliessbleche

B-1001.131
S. 30



B-1001.231
S. 31



B-1001.431
S. 32



B-1001.531
S. 33



B-1001.700
S. 34



B-1102.331
S. 35



B-1102.431
S. 36



B-1102.531
S. 37



B-1102.701
S. 38



B-1105.111/121
S. 39



B-1105.211/221
S. 40



B-1120.131
S. 41



B-1150.702
S. 42



B-1150.703
S. 43



B-1160.531
S. 44



B-1307.131
S. 45



B-1307.704
S. 46

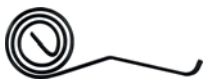


B-1308.111/121
S. 47



2.2 Federn und Zifferschlüssel

7107
S. 48



7108
S. 48



7109
S. 48



7501
S. 48



7505
S. 48



7511
S. 48



7512
S. 48



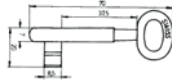
7513
S. 48



7514
S. 48



7550 zu Glutz Ein-
steckschlösser
S. 48



9010
S. 48



9103
S. 48



2.1 Schliessbleche

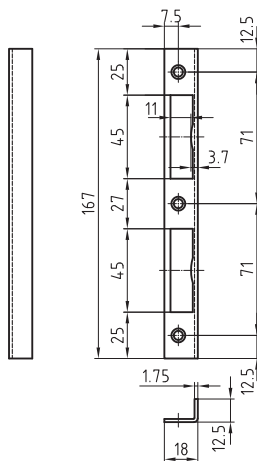
Standardausführung

- Eckig
- Blau verzinkt
- Länge 167 mm
- Breite 18 mm
- Steg 3,7 mm
- Links / rechts

Optionen

- Messing poliert
- Edelstahl matt

Winkelschliessblech B-1001.131



1004
Leichtes Einsteckschloss
S.13



1102
Schweres Einsteckschloss
S.14



1105
Schweres Einsteckschloss
S.15



1106
Schweres Einsteckschloss
S.17

2.1 Schliessbleche

Standardausführung

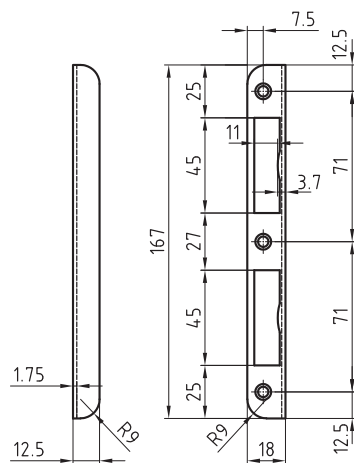
- Abgerundet
- Blau verzinkt
- Länge 167 mm
- Breite 18 mm
- Steg 3,7 mm
- Links / rechts

Optionen

- Messing poliert
- Edelstahl matt

Winkelschliessblech

B-1001.231



1004
Leichtes Einsteckschloss
S.13



1102
Schweres Einsteckschloss
S.14



1105
Schweres Einsteckschloss
S.15



1106
Schweres Einsteckschloss
S.17

2.1 Schliessbleche

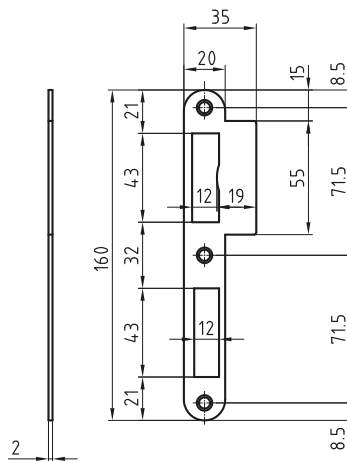
Standardausführung

- Abgerundet
- Blau verzinkt
- Länge 160 mm
- Breite 20 mm
- Steg 19 mm
- Links / rechts

Optionen

- Messing poliert
- Edelstahl matt

Lappenschliessblech B-1001.431



1004
Leichtes Einsteckschloss
S.13



1102
Schweres Einsteckschloss
S.14



1105
Schweres Einsteckschloss
S.15



1106
Schweres Einsteckschloss
S.17

2.1 Schliessbleche

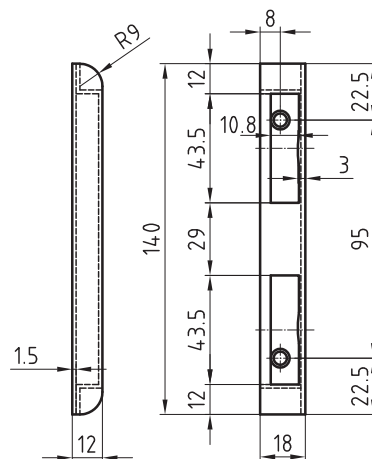
Standardausführung

- Blau verzinkt
- Länge 140 mm
- Breite 18 mm
- Steg 3 mm
- Links / rechts

Optionen

- Stahl vermessingt

Kappenschliessblech B-1001.531



1004
Leichtes Einsteckschloss
S.13



1102
Schweres Einsteckschloss
S.14



1105
Schweres Einsteckschloss
S.15



1106
Schweres Einsteckschloss
S.17

2.1 Schliessbleche

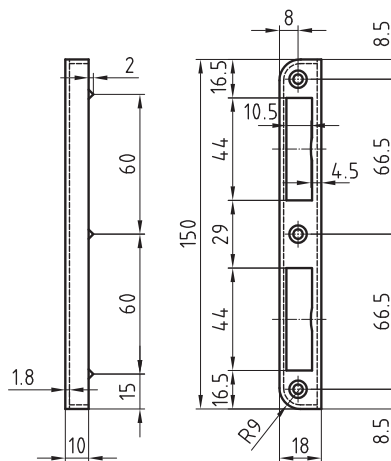
Standardausführung

- Blau verzinkt
- Länge 150 mm
- Breite 18 mm
- Steg 4,5 mm
- Links / rechts

Optionen

- Stahl vermessingt

Kappenschliessblech B-1001.700



1004
Leichtes Einsteckschloss
S.13



1102
Schweres Einsteckschloss
S.14



1105
Schweres Einsteckschloss
S.15



1106
Schweres Einsteckschloss
S.17

2.1 Schliessbleche

Produktprofil

Auch passend zu Kurbelfällenschloss 1105KF.

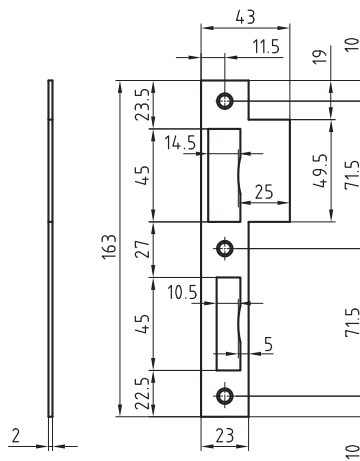
Standardausführung

- Eckig
- Blau verzinkt
- Länge 163 mm
- Breite 23 mm
- Steg 25 mm
- Links / rechts

Optionen

- Messing poliert
- Edelstahl matt
- Edelstahl poliert

Lappenschliessblech B-1102.331



1004
Leichtes Einsteckschloss
S.13



1102
Schweres Einsteckschloss
S.14



1105
Schweres Einsteckschloss
S.15



1105KF
Schweres Einsteckschloss
S.16

2.1 Schliessbleche

Produktprofil

Auch passend zu Kurbelfällenschloss 1105KF.

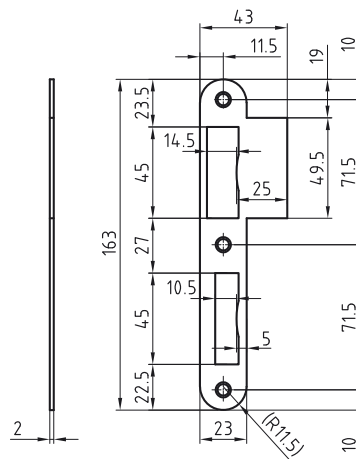
Standardausführung

- Abgerundet
- Blau verzinkt
- Länge 163 mm
- Breite 23 mm
- Steg 25 mm
- Links / rechts

Optionen

- Messing poliert
- Edelstahl matt
- Edelstahl poliert

Lappenschliessblech B-1102.431



1004
Leichtes Einsteckschloss
S.13



1102
Schweres Einsteckschloss
S.14



1105
Schweres Einsteckschloss
S.15



1106
Schweres Einsteckschloss
S.17



1105KF
Schweres Einsteckschloss
S.16

2.1 Schliessbleche

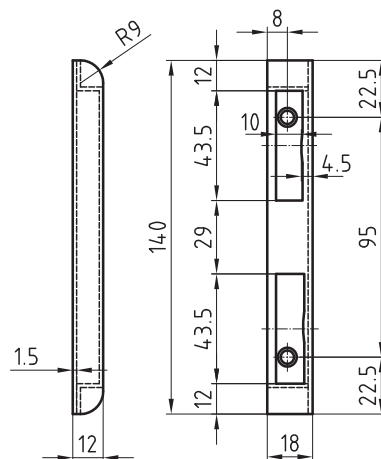
Standardausführung

- Blau verzinkt
- Länge 140 mm
- Breite 18 mm
- Steg 4,5 mm
- Links / rechts

Optionen

- Stahl vermessingt

Kappenschliessblech B-1102.531



1004
Leichtes Einsteckschloss
S.13



1102
Schweres Einsteckschloss
S.14



1105
Schweres Einsteckschloss
S.15



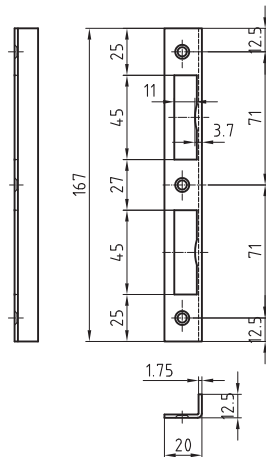
1106
Schweres Einsteckschloss
S.17

2.1 Schliessbleche

Standardausführung

- Eckig
- Blau verzinkt
- Länge 167 mm
- Breite 20 mm
- Steg 3,7 mm
- Links / rechts

Winkelschliessblech B-1102.701



1102
Schweres Einsteck-
schloss
S.14



1105
Schweres Einsteck-
schloss
S.15



1106
Schweres Einsteck-
schloss
S.17



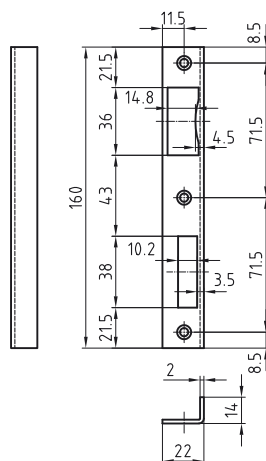
1204
Schweres Einsteck-
schloss
S.19

2.1 Schliessbleche

Standardausführung

- Eckig
- Blau verzinkt
- Länge 160 mm
- Breite 22 mm
- Steg 4,5 mm
- B-1105.111 links
- B-1105.121 rechts

Winkelschliessblech B-1105.111/121



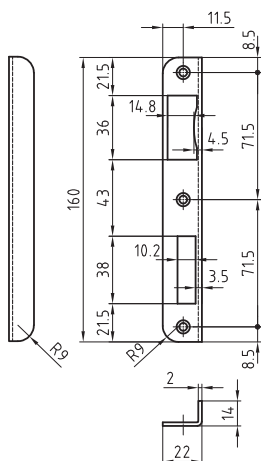
1105KF
Schweres Einsteckschloss
S.16

2.1 Schliessbleche

Standardausführung

- Abgerundet
- Blau verzinkt
- Länge 160 mm
- Breite 22 mm
- Steg 4,5 mm
- B-1105.211 links
- B-1105.221 rechts

Winkelschliessblech B-1105.211/221



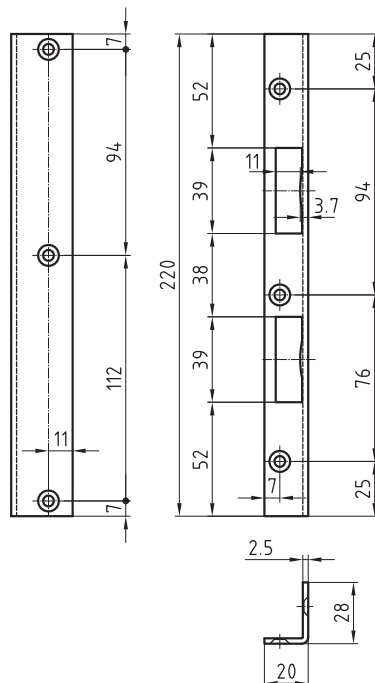
1105KF
Schweres Einsteck-
schloss
S.16

2.1 Schliessbleche

Standardausführung

- Eckig
- Blau verzinkt
- Länge 220 mm
- Breite 20 mm
- Steg 3,7 mm
- Links / rechts

Winkelschliessblech B-1120.131



1102
Schweres Einsteck-
schloss
S.14



1105
Schweres Einsteck-
schloss
S.15



1106
Schweres Einsteck-
schloss
S.17

2.1 Schliessbleche

Produktprofil

Ohne Stützbolzen
Einfräsung nur mit Spezialfräser und Lehre möglich
Bezug beim Fachhandel

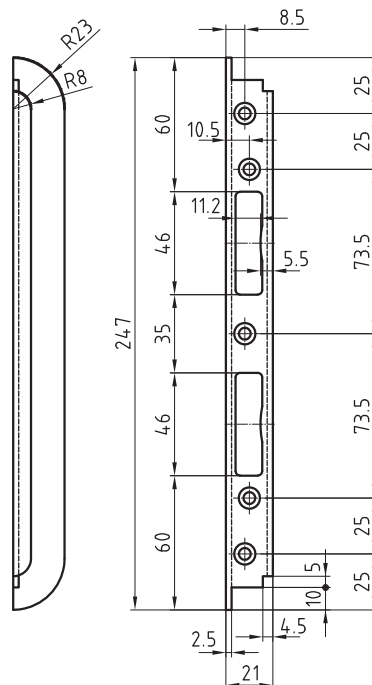
Standardausführung

- Ohne Stützbolzen
- Blau verzinkt
- Länge 247 mm
- Breite 21 mm
- Steg 5,5 mm
- Links / rechts

Optionen

- Edelstahl matt

Einfrässchliessblech B-1150.702



1102
Schweres Einsteckschloss
S.14



1105
Schweres Einsteckschloss
S.15



1106
Schweres Einsteckschloss
S.17

2.1 Schliessbleche

Produktprofil

Mit Stützbolzen
Einfräsung nur mit Spezialfräser und Lehre
möglich
Bezug beim Fachhandel

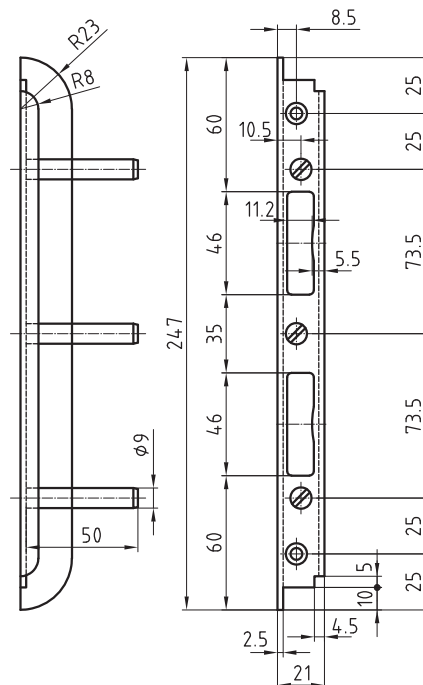
Standardausführung

- Mit 3 Stützbolzen
- Blau verzinkt
- Länge 247 mm
- Breite 21 mm
- Steg 5,5 mm
- Links / rechts

Optionen

- Edelstahl matt

Einfrässchliessblech B-1150.703



1102
Schweres Einsteck-
schloss
S.14



1105
Schweres Einsteck-
schloss
S.15



1106
Schweres Einsteck-
schloss
S.17

2.1 Schliessbleche

Produktprofil

Einfürung nur mit Spezialfräser und Lehre möglich. Bezug beim Fachhandel.

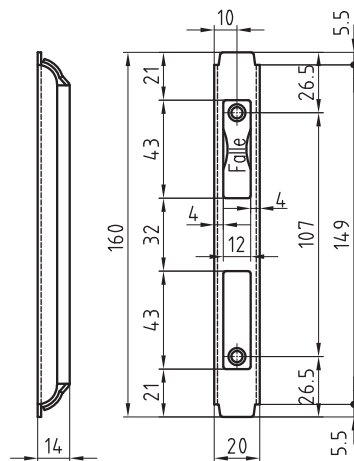
Standardausführung

- Blau verzinkt
- Länge 160 mm
- Breite 20 mm
- Steg 4 mm
- Links / rechts

Optionen

- Stahl matt vernickelt
- Stahl vermessingt

Kappenschliessblech B-1160.531



1102
Schweres Einsteck-
schloss
S.14



1105
Schweres Einsteck-
schloss
S.15



1106
Schweres Einsteck-
schloss
S.17

2.1 Schliessbleche

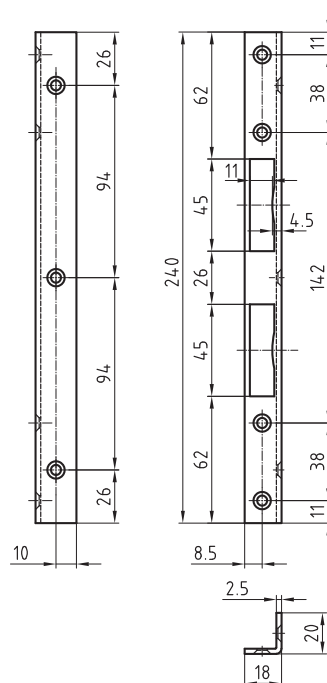
Produktprofil

Geeignet für Nachrüstung

Standardausführung

- Eckig
- Ohne Stützbolzen
- Blau verzinkt
- Länge 240 mm
- Breite 18 mm
- Steg 4,5 mm
- Links / rechts

Winkelschliessblech B-1307.131



1102
Schweres Einsteck-
schloss
S.14



1105
Schweres Einsteck-
schloss
S.15



1106
Schweres Einsteck-
schloss
S.17

2.1 Schliessbleche

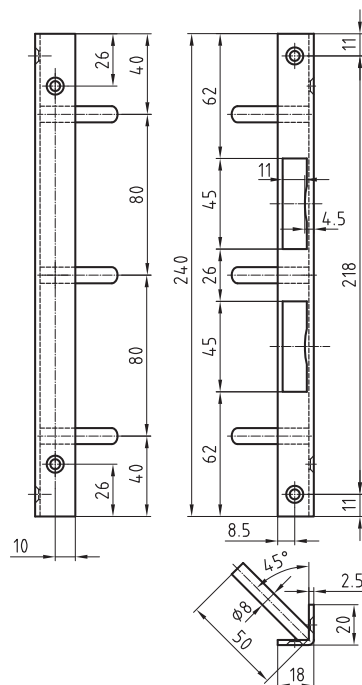
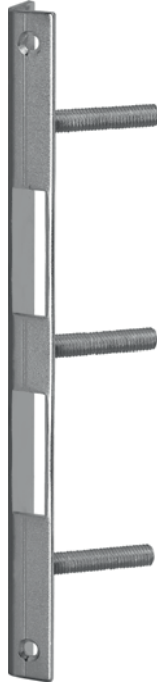
Produktprofil

Geeignet für Nachrüstungen und erhöhte Sicherheit

Standardausführung

- Eckig
- Mit Stützbolzen
- Blau verzinkt
- Länge 240 mm
- Breite 18 mm
- Steg 4,5 mm
- Links / rechts

Winkelschliessblech B-1307.704



1102
Schweres Einsteck-
schloss
S.14



1105
Schweres Einsteck-
schloss
S.15



1106
Schweres Einsteck-
schloss
S.17

2.1 Schliessbleche

Produktprofil

Geeignet für Nachrüstung

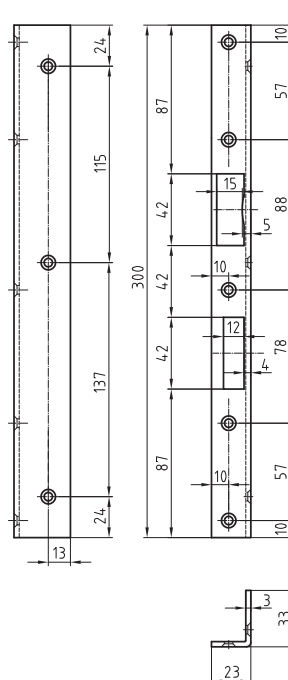
Standardausführung

- Eckig
- Ohne Stützbolzen
- Blau verzinkt
- Länge 300 mm
- Breite 23 mm
- Steg 5 mm

Optionen

- B-1308.111 links
- B-1308.121 rechts

Winkelschliessblech B-1308.111/121



1102
Schweres Einsteck-
schloss
S.14



1105
Schweres Einsteck-
schloss
S.15



1105KF
Schweres Einsteck-
schloss
S.16



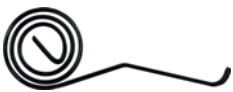
1106
Schweres Einsteck-
schloss
S.17

2.2 Schliessbleche zu Einsteckschlössern Schweiz

Federn und Zifferschlüssel

7107

Zuhaltungsfeder
Zu Schlösser 1004, 1102
4 x 0,6 mm



7501

Fallenfeder
Zu Schlösser 1105, 1106
6,5 x 0,4 mm



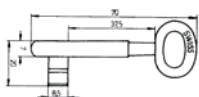
7512

Nussfeder
Zu Schloss 1002
ø 1,1 mm



7550

Zifferschlüssel



7108

Nussfeder
Zu Schloss 1004
Bis Dornmass 50 mm
6 x 1,5 mm



7505

Nussfeder
Zu Schloss 1003
8 x 1,5 mm



7513

Nussfeder alt
Zu Schloss 1001
ø 1 mm



9010

Tablarträger
Federträger
Packung zu 250 Stück



7109

Fallenfeder
Zu Schloss 1004
Bis Dornmass 50 mm
2,5 x 0,8 mm



7511

Nussfeder
Zu Schlösser 1105, 1106
8 x 1,5 mm



7514

Nussfeder
Zu Schloss 1001
ø 1 mm



9103

Gitterrost-Sicherung
Gitterrost-Sicherung
Für Gitterroste bei Kellerfenstern
Blau verzinkt
Von aussen nicht zugänglich
Mit Schraubenset



Produkteübersicht

3. Glutz Einsteckschlösser International

3.1 Wohnungsbau

1052 mit Umkehrfalle
S. 51

4520-4530/4620-
4630 mit Delrinfalle
S. 52

4540-4640 mit Del-
rinfalle
S. 53

4550-4650 mit Del-
rinfalle
S. 54



3.2 Wirtschaftsbau

4525-4535/4625-
4635
S. 55

4521-4531/4621-
4631 mit Kurbelfalle
S. 56

4541-4641 mit Kur-
belfalle
S. 57

4551-4651 mit Kur-
belfalle
S. 58

4721-4731/4821-
4831 mit Kurbelfalle
S. 59

4742-4743 Mit
Stahlfallen
S. 60



4722-4732/4822-
4832 mit Stahlfalle
S. 61

4726-4736/4826-
4836
S. 62

4827-4837
S. 63

4828-4838 mit Fal-
lenblockierung
S. 64

4828NCF-4838NCF
mit Classroomfunc-
tion
S. 65

4829-4839 mit Kur-
belfalle
S. 66



4872-4873 mit Roll-
falle
S. 67



3.1 Wohnungsbau

Produktprofil

Wohnungsbau

Standardausführung

- Dornmass 60 mm
- Stulp 235x25x3 mm, eckig
- Zwangsnuss 8 mm
- Stulp Edelstahl matt
- Riegel 2-tourig, 2 x 12,5 mm
- Distanz 72 mm
- Umkehrfalle rechts/links umstellbar

Lochung

- 1052.0 Fallenschloss
- 1052.4 WC-Schloss, Nuss 8 mm
- 1052.7 Profilzylinderschloss
- 1052.03 Riegelschloss
- 1052.07 Fallen-Wechselschloss

Optionen

- Stulp 235 x 20mm, rund
- Stulp 235 x 25mm, rund
- Stulp Edelstahl poliert

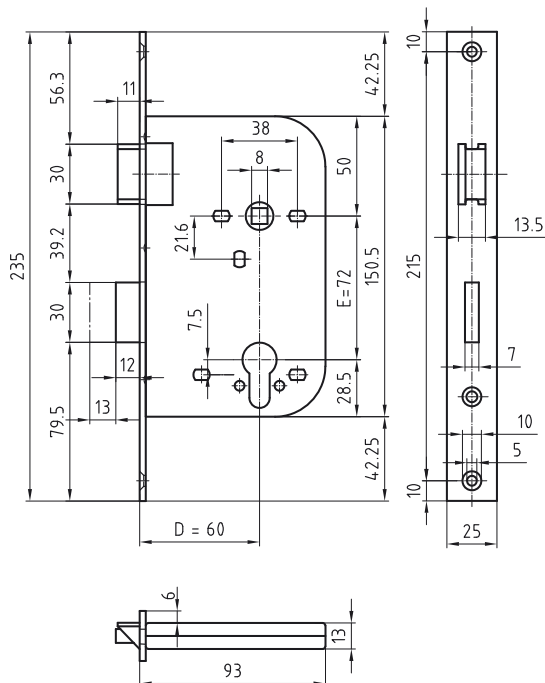
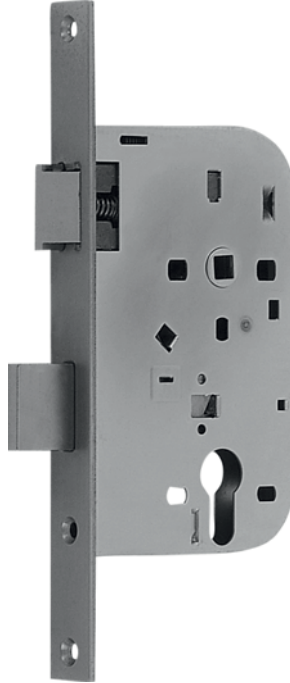
Verpackungsarten

EP Einzelverpackung

Qualitätsstandard

- Feuergetestet 1 Std. durch BRE England
- EN 12209: 2,L,7,1,0,F,-,H/P,C,2,0
- EN 1634-2: EI 30'

Einsteckschloss 1052 mit Umkehrfalle



1052.50.DE1.VL
Lappenschliessblech
S.69



1052.50.DE107.VL
Lappenschliessblech
S.70



1052.50.DE103.VL
Lappenschliessblech
S.71



1052.50.DE1
Lappenschliessblech
S.72



1052.50.DE107
Lappenschliessblech
S.73

3.1 Wohnungsbau

Produktprofil

Wohnungs- und Bürobau

Standardausführung

- Mit Wechsel
- Dornmass 60 mm
- Distanz 72 mm für 4520, 4620 Profilzylinder
- Distanz 74 mm für 4530, 4630 Rundzylinder
- Stulp 235x20 mm, rund (45..)
- Stulp 235x25 mm, rund oder eckig (46..)
- Stulp Edelstahl matt
- Zwangsnuss 8 mm / 9 mm
- Delrinfalle
- Riegel 1-tourig, 14 mm

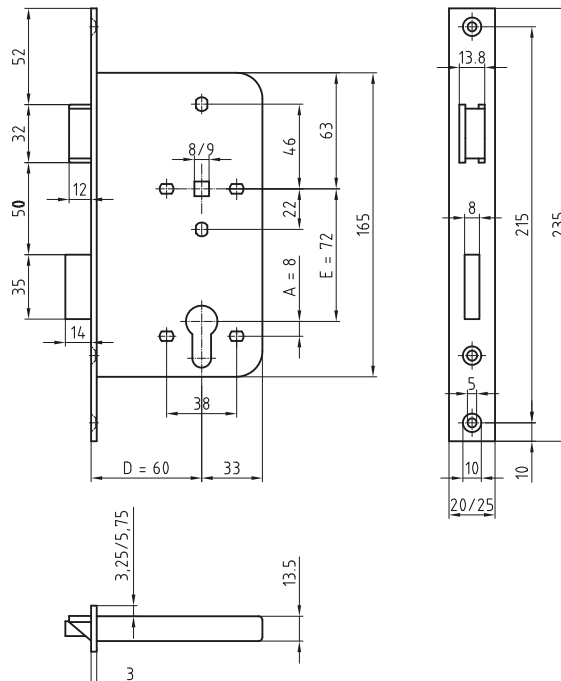
Optionen

- Stulp Edelstahl poliert

Qualitätsstandard

- Feuergetestet 4 Std. durch BRE England
- EN 12209: 3,M,5,1,0,F,2,H,A,3,0
- EN 1634-1: EI 90'

Schweres Einsteckschloss 4520-4530/4620-4630 mit Delrinfalle



SL-4011.000.13
Lappenschliessblech
S.75



SL-4081.000.13
Lappenschliessblech
S.80

3.1 Wohnungsbau

Produktprofil

Wohnungs- und Bürobau

Standardausführung

- Dornmass 60 mm
- Stulp 235x20 mm, rund (45..)
- Stulp 235x25 mm, rund oder eckig (46..)
- Stulp Edelstahl matt
- Zwangsnuss 8 mm / 9 mm
- Delrinfaller

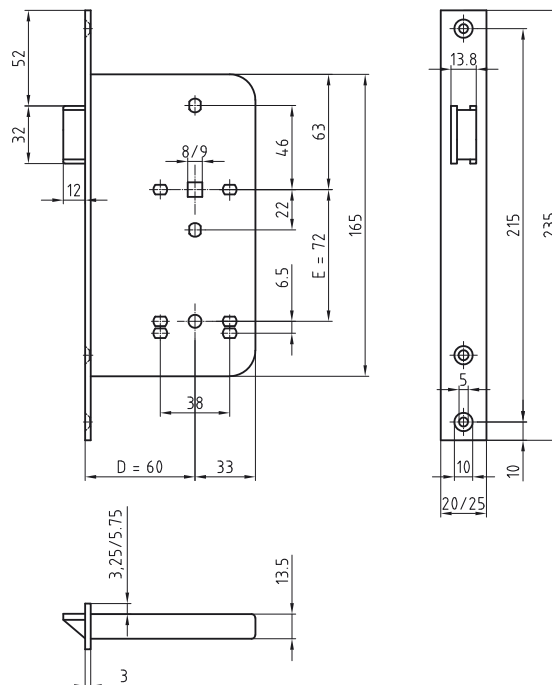
Optionen

- Stulp Edelstahl poliert

Qualitätsstandard

- Feuergetestet 4 Std. durch BRE England
- EN 12209: 3,M,5,1,0,F,2,H,A,3,0
- EN 1634-1: EI 90'

Schweres Falleneinsteckschloss 4540-4640 mit Delrinfaller



SL-4011.012.13
Lappenschliessblech
S.76



SL-4082.000.13
Lappenschliessblech
S.81



SL-4012.000.13
Lappenschliessblech
S.78

3.1 Wohnungsbau

Produktprofil

Wohnungs- und Bürobau

Standardausführung

- Dornmass 60 mm
- Distanz 72 mm für 4550, 4650
- Stulp 235x20 mm, rund (45..)
- Stulp 235x25 mm, rund oder eckig (46..)
- Stulp Edelstahl matt
- Zwangsnuss 8 mm
- WC-Nuss 8 mm
- Delrinfaller
- Riegel 1-tourig, 14 mm

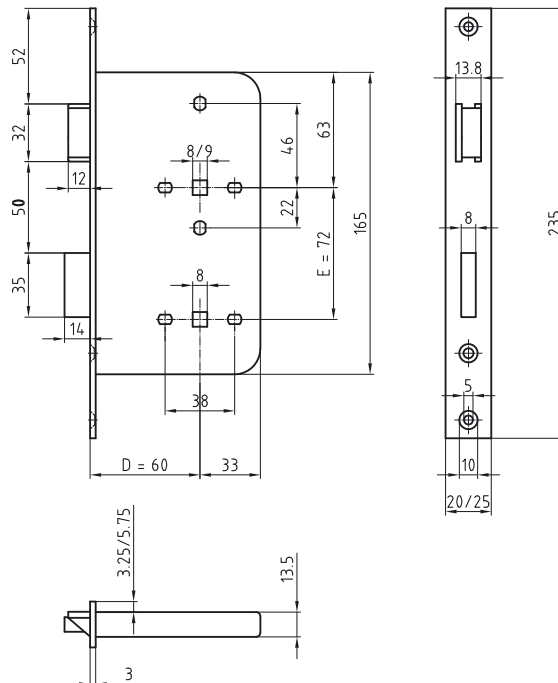
Optionen

- Stulp Edelstahl poliert

Qualitätsstandard

- Feuergetestet 4 Std. durch BRE England
- EN 12209: 3,M,5,1,0,F,2,H,A,3,0
- EN 1634-1: EI 90'

Schweres WC Einsteckschloss 4550-4650 mit Delrinfaller



SL-4011.000.13
Lappenschliessblech
S.75



SL-4081.000.13
Lappenschliessblech
S.80

3.2 Wirtschaftsbau

Produktprofil

Lagerraum

Standardausführung

- Dornmass 60 mm
- Distanz 72 mm für 4525, 4625 Profilzylinder
- Distanz 74 mm für 4535, 4635 Rundzylinder
- Stulp 235x20 mm, rund (45..)
- Stulp 235x25 mm, rund oder eckig (46..)
- Stulp Edelstahl matt
- Riegel 1-tourig, 14 mm

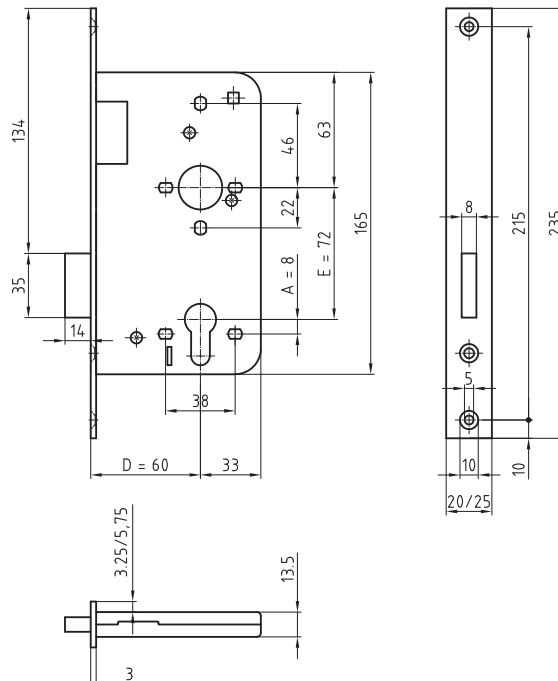
Optionen

- Stulp Edelstahl poliert

Qualitätsstandard

- Feuergetestet 4 Std. durch BRE England
- EN 12209: 3,M,5,0,0,F,2,H,A,0,0

Schweres Riegeleinsteckschloss 4525-4535/4625-4635



SL-4011.013.13
Lappenschliessblech
S.77



SL-4013.000.13
Riegelschliessblech
S.79



SL-4083.000.13
Lappenschliessblech
S.82

3.2 Wirtschaftsbau

Produktprofil

Geschäftshäuser, öffentliche Verwaltung

Standardausführung

- Mit Wechsel
- Dornmass 60 mm
- Distanz 72 mm für 4521, 4621 Profilzylinder
- Distanz 74 mm für 4531, 4631 Rundzylinder
- Stulp 235x20 mm, rund (45..)
- Stulp 235x25 mm, rund oder eckig (46..)
- Stulp Edelstahl matt
- Zwangsnuss 8 mm
- Kurbelfalle
- Riegel 1-tourig, 14 mm

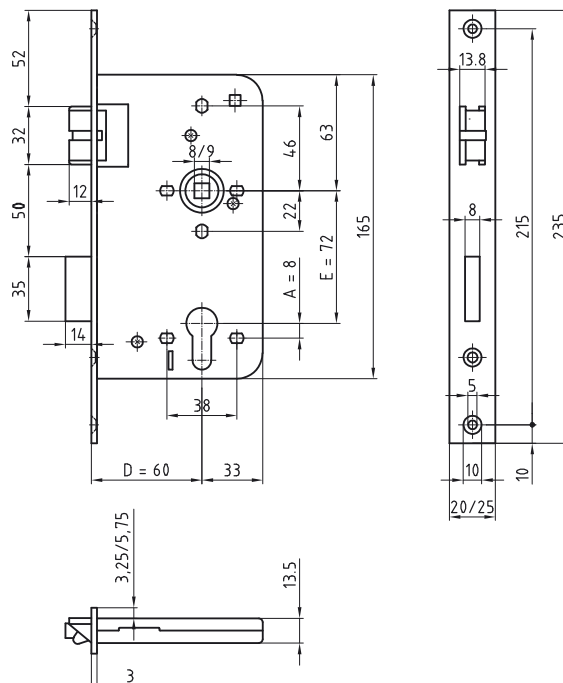
Optionen

- Stulp Edelstahl poliert

Qualitätsstandard

- Feuergetestet 4 Std. durch BRE England
- EN 12209: 3,M,5,1,0,F,2,H,A,3,0
- EN 1634-1: EI 90'

Schweres Einsteckschloss 4521-4531/4621-4631 mit Kurbelfalle



SL-4011.000.13
Lappenschliessblech
S.75



SL-4081.000.13
Lappenschliessblech
S.80

3.2 Wirtschaftsbau

Produktprofil

Geschäftshäuser, öffentliche Verwaltung,
Flughäfen

Standardausführung

- Dornmass 60 mm
- Stulp 235x20 mm, rund (45..)
- Stulp 235x25 mm, rund oder eckig (46..)
- Stulp Edelstahl matt
- Zwangsnuss 8 mm
- Kurbelfalle

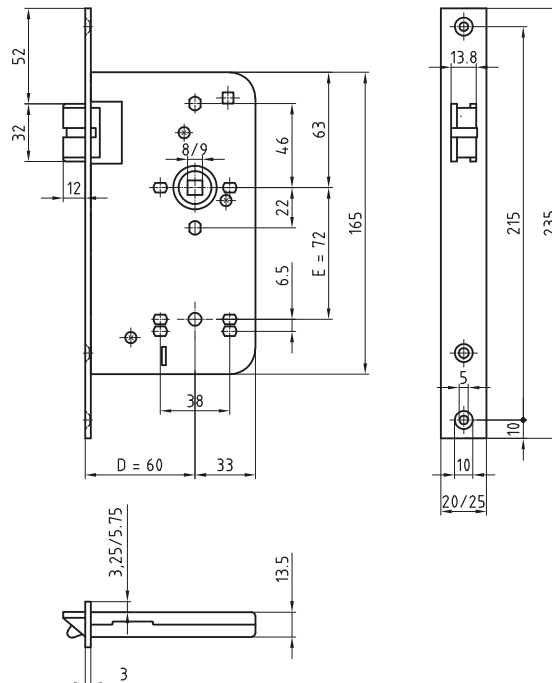
Optionen

- Stulp Edelstahl poliert

Qualitätsstandard

- Feuergetestet 4 Std. durch BRE England
- EN 12209: 3,M,5,1,0,F,0,H,A,3,0
- EN 1634-1: EI 90'

Schweres Falleneinsteckschloss 4541-4641 mit Kurbelfalle



SL-4011.012.13
Lappenschliessblech
S.76



SL-4012.000.13
Lappenschliessblech
S.78



SL-4082.000.13
Lappenschliessblech
S.81

3.2 Wirtschaftsbau

Produktprofil

WC-Anlagen in Geschäftshäusern, öffentlichen Verwaltungen, Flughäfen

Standardausführung

- Dornmass 60 mm
- Stulp 235x20 mm, rund (45..)
- Stulp 235x25 mm, rund oder eckig (46..)
- Stulp Edelstahl matt
- Zwangsnuss 8 mm
- WC-Nuss 8 mm
- Kurbelfalle
- Riegel 1-tourig, 14 mm

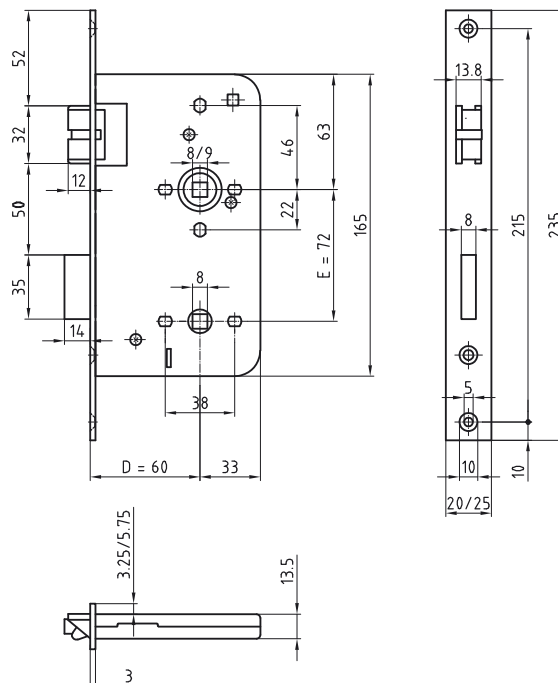
Optionen

- Stulp Edelstahl poliert

Qualitätsstandard

- Feuergetestet 4 Std. durch BRE England
- EN 12209: 3,M,5,1,0,F,2,H,A,3,0
- EN 1634-1: EI 90'

Schweres WC Einsteckschloss 4551-4651 mit Kurbelfalle



SL-4011.000.13
Lappenschliessblech
S.75



SL-4081.000.13
Lappenschliessblech
S.80

3.2 Wirtschaftsbau

Produktprofil

für Sicherheitstüren

Standardausführung

- Mit Wechsel
- Dornmass 60 mm
- Distanz 72 mm für 4721, 4821 Profilzylinder
- Distanz 74 mm für 4731, 4831 Rundzylinder
- Stulp 235x20 mm, rund (47..)
- Stulp 235x25 mm, rund oder eckig (48..)
- Stulp Edelstahl matt
- Zwangsnuss 8 mm
- Kurbelfalle
- Riegel 1-tourig, 24 mm

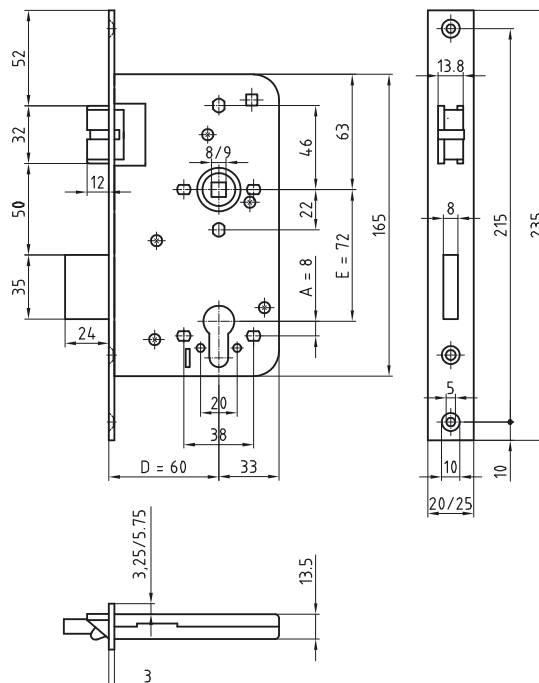
Optionen

- Stulp Edelstahl poliert

Qualitätsstandard

- Feuergetestet 4 Std. durch BRE England
- EN 12209: 3,M,5,1,0,F,5/7,H,A,3,0
- EN 1634-1: EI 90'

Schweres Sicherheits-Einsteckschloss 4721-4731/4821-4831 mit Kurbelfalle



SL-4011.000.13
Lappenschliessblech
S.75



SL-4081.000.13
Lappenschliessblech
S.80

3.2 Wirtschaftsbau

Produktprofil

In Verbindung mit Zutrittskontrollen für:
Büro- und Gewerbebauten, Alters- und Pflegeheime, Krankenhäuser, Flughäfen

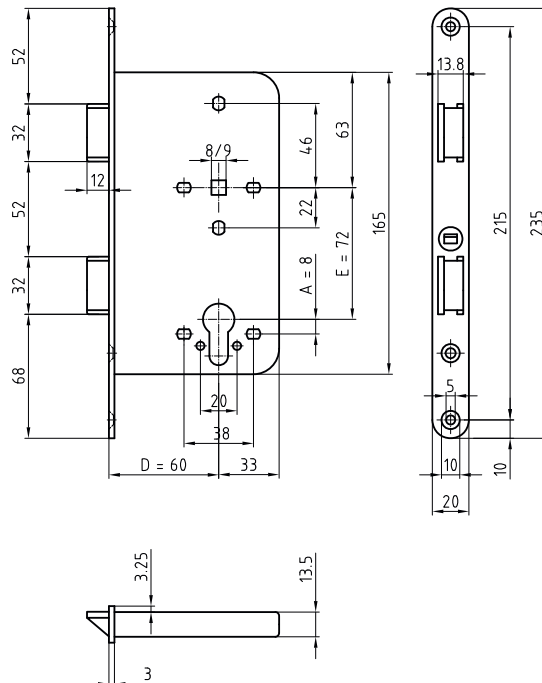
Standardausführung

- Mit Wechsel auf beide Fallen
- Drücker betätigt Falle oben
- Dornmass 60 mm
- Distanz 72 mm für 4742 Profilzylinder
- Distanz 74 mm für 4743 Rundzylinder
- Stulp 235x20 mm, rund
- Stulp Edelstahl matt
- Zwangsnuss 8 / 9 mm
- Stahlfalle
- Fallenfeststellung Falle unten

Optionen

- Stulp Edelstahl poliert

Doppelfallen-Einsteckschloss 4742-4743 Mit Stahlfallen



3.2 Wirtschaftsbau

Produktprofil

für Sicherheitstüren

Standardausführung

- Mit Wechsel
- Dornmass 60 mm
- Distanz 72 mm für 4722, 4822 Profilzylinder
- Distanz 74 mm für 4732, 4832 Rundzylinder
- Stulp 235x20 mm, rund (47..)
- Stulp 235x25 mm, rund oder eckig (48..)
- Stulp Edelstahl matt
- Zwangsnuss 8 mm
- Stahlfalle
- Riegel 1-tourig, 24 mm

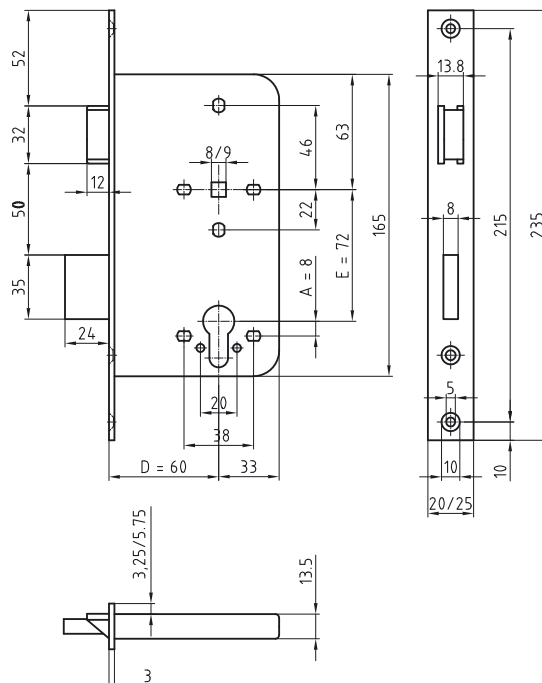
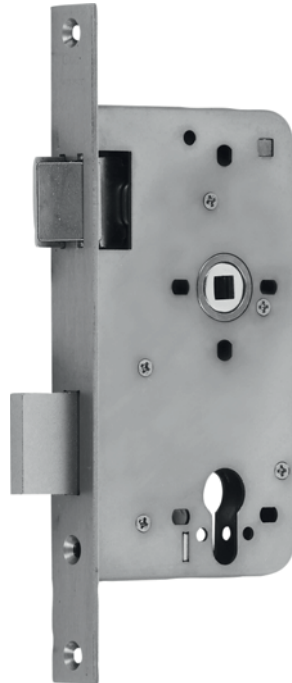
Optionen

- Stulp Edelstahl poliert

Qualitätsstandard

- Feuergetestet 4 Std. durch BRE England
- EN 12209: 3,M,5,1,0,F,5/7,H,A,3,0
- EN 1634-1: EI 90'

Schweres Sicherheits-Einsteckschloss 4722-4732/4822-4832 mit Stahlfalle



SL-4011.000.13
Lappenschliessblech
S.75



SL-4081.000.13
Lappenschliessblech
S.80

3.2 Wirtschaftsbauelemente

Produktprofil

Sicherheitslagerraum

Standardausführung

- Dornmass 60 mm
- Distanz 72 mm für 4726, 4826 Profilzylinder
- Distanz 74 mm für 4736, 4836 Rundzylinder
- Stulp 235x20 mm, rund (47..)
- Stulp 235x25 mm, rund oder eckig (48..)
- Stulp Edelstahl matt
- Riegel 1-tourig, 24 mm

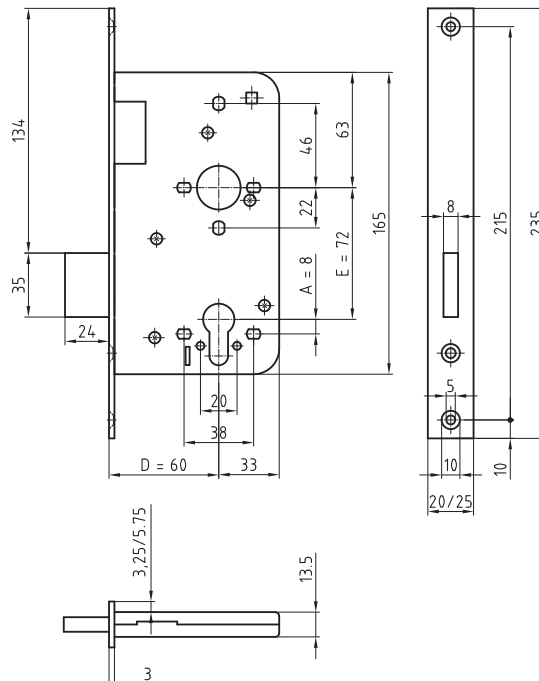
Optionen

- Stulp Edelstahl poliert

Qualitätsstandard

- EN 12209: 3,M,5,0,0,F,5/7,H,A,0,0

Schweres Riegeleinsteckschloss 4726-4736/4826-4836



SL-4011.013.13
Lappenschliessblech
S.77



SL-4013.000.13
Riegelschliessblech
S.79



SL-4083.000.13
Lappenschliessblech
S.82

3.2 Wirtschaftsbauelemente

Produktprofil

Sicherheitslagerraum

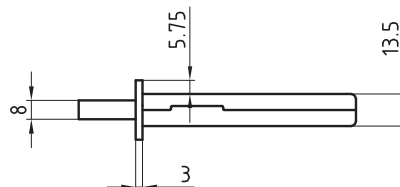
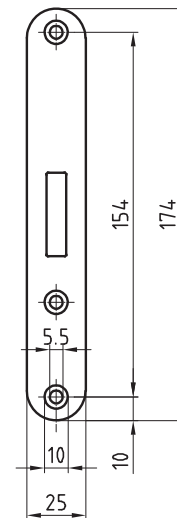
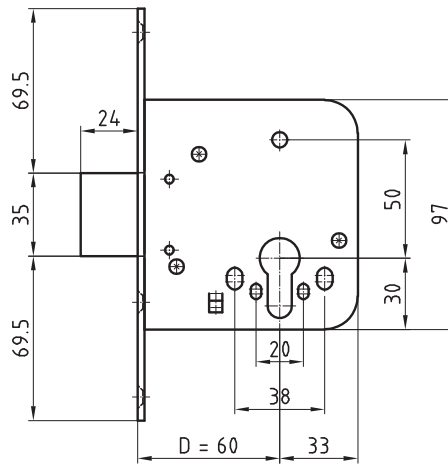
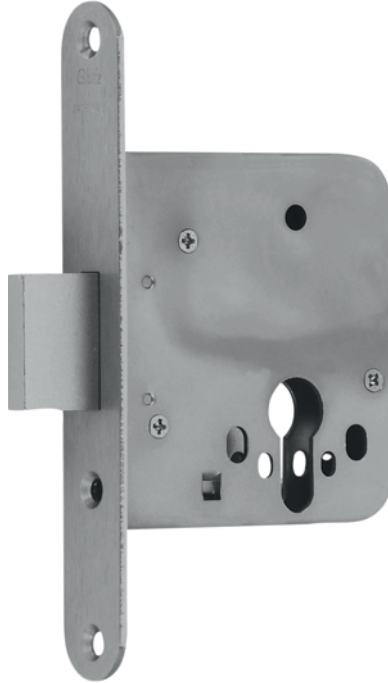
Standardausführung

- Dornmass 60 mm
- Profilzylinder 4827
- Rundzylinder 4837
- Stulp 174x25 mm, rund oder eckig
- Stulp Edelstahl matt
- Riegel 1-tourig, 24 mm

Optionen

- Stulp Edelstahl poliert

Schweres Zusatzriegeleinsteckschloss 4827-4837



SL-4013.000.13
Riegelschliessblech
S.79

3.2 Wirtschaftsbau

Produktprofil

Geschäftshäuser, öffentliche Verwaltungen, Flughäfen, für Eingangs- und Ausgangstüren

Standardausführung

- Mit Wechsel
- Dornmass 60 mm
- Distanz 72 mm für 4828 Profilzylinder
- Distanz 74 mm für 4838 Rundzylinder
- Stulp 235x25 mm, rund oder eckig (48..)
- Stulp Edelstahl matt
- Zwangsnuss 8 mm = 4828 oder 4838
- Zwangsnuss 9 mm = 4828N oder 4838N
- Kurbelfalle
- Fallenblockierung

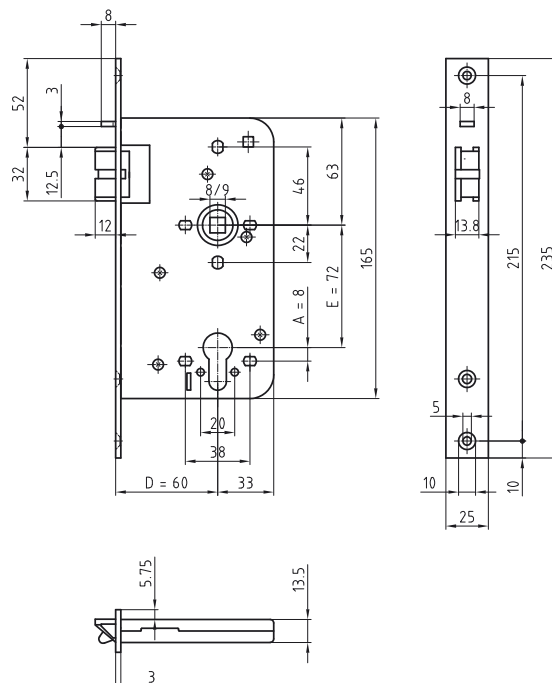
Optionen

- Stulp Edelstahl poliert

Qualitätsstandard

- Feuergetestet 4 Std. durch BRE England
- EN 12209: 3,M,5,1,0,F,0,H,A,3,0
- EN 1634-1: EI 90'

Schweres Kurbelfallen-Einsteckschloss 4828-4838 mit Fallenblockierung



SL-4011.012.13
Lappenschliessblech
S.76



SL-4012.000.13
Lappenschliessblech
S.78



SL-4082.000.13
Lappenschliessblech
S.81

3.2 Wirtschaftsbau

Produktprofil

Geschäftshäuser, öffentliche Verwaltungen, Flughäfen, für Eingangs- und Ausgangstüren

Standardausführung

- Dornmass 60 mm
- Distanz 72 mm für 4828NCF Profilzylinder
- Distanz 74 mm für 4838NCF Rundzylinder
- Stulp 235x25 mm, rund oder eckig
- Stulp Edelstahl matt
- geteilte Zwangsnuss 9 mm = 4828NCF oder 4838NCF
- Kurbelfalle
- Fallenblockierung
- Bei Bestellung angeben:
• Türe nach innen / aussen öffnend

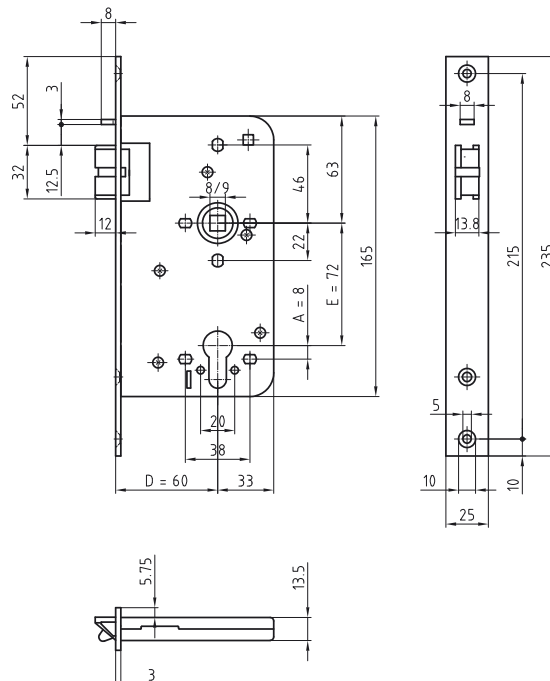
Optionen

- Stulp 235x20 mm, rund
- Stulp Edelstahl poliert

Qualitätsstandard

- Feuergetestet 4Std. durch BRE England
- EN 12209: 3,M,5,1,0,F,0,H,A,3,0
- EN 1634-1: EI 90'

Schweres Kurbelfallen-Einsteckschloss 4828NCF-4838NCF mit Classroomfunction



SL-4011.012.13
Lappenschliessblech
S.76



SL-4012.000.13
Lappenschliessblech
S.78



SL-4082.000.13
Lappenschliessblech
S.81

3.2 Wirtschaftsbau

Produktprofil

für Sicherheitstüren

Standardausführung

- Mit Wechsel
- Dornmass 60 mm
- Distanz 72 mm für 4829 Profilzylinder
- Distanz 74 mm für 4839 Rundzylinder
- Stulp 235x25 mm, rund oder eckig
- Stulp Edelstahl matt
- Zwangsnuss 8 mm
- Kurbelfalle
- Riegel 1-tourig, 24 mm
- Mit Fallenblockierung

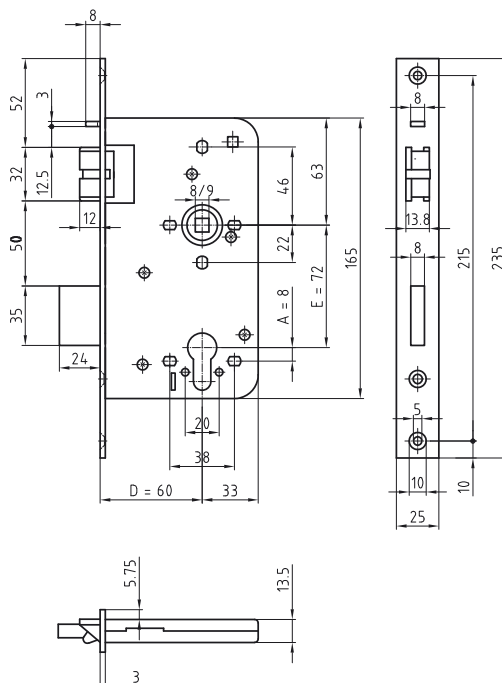
Optionen

- Stulp Edelstahl poliert

Qualitätsstandard

- Feuergetestet 4 Std. durch BRE England
- Geprüft nach ANSI/BHMA 156.13, Klasse 1 bei ITS, USA
- EN 12209: 3,M,5,1,0,F,5/7,H,A,3,0
- EN 1634-1: EI 90'

Schweres Sicherheits-Einsteckschloss 4829-4839 mit Kurbelfalle



SL-4011.000.13
Lappenschliessblech
S.75



SL-4081.000.13
Lappenschliessblech
S.80

3.2 Wirtschaftsbau

Produktprofil

für Pendeltüren

Standardausführung

- Dornmass 60 mm
- Profilzylinder 4872
- Rundzylinder 4873
- Stulp 235x25 mm, rund oder eckig
- Stulp Edelstahl matt
- Verstellbare Rollfallentiefe
- Riegel 1-tourig, 24 mm

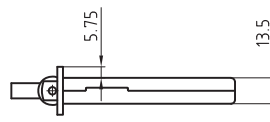
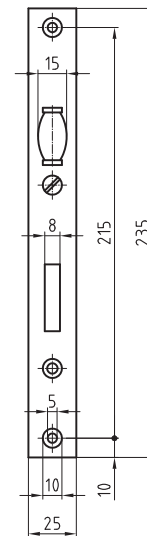
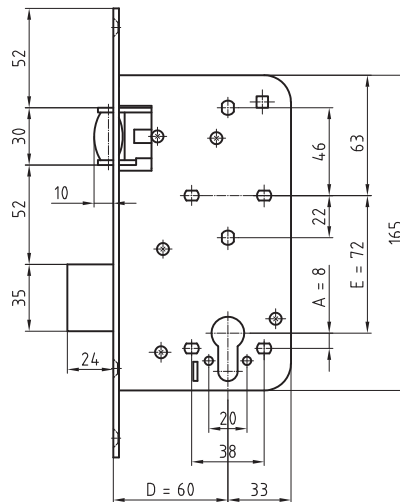
Optionen

- Stulp Edelstahl poliert

Qualitätsstandard

- EN 12209: 3,M,5,0,0,F,5/7,H,A,0,0

Schweres Einsteckschloss 4872-4873 mit Rollfalle



SL-4011.000.13
Lappenschliessblech
S.75



SL-4081.000.13
Lappenschliessblech
S.80

Produkteübersicht

4. Schliessbleche zu Einsteckschlössern International

4.1 Schliessbleche

1052.50.DE1.VL
S. 69



1052.50.DE107.VL
S. 70



1052.50.DE103.VL
S. 71



1052.50.DE1
S. 72



1052.50.DE107
S. 73



1052.50.DE103
S. 74



SL-4011.000.13
S. 75



SL-4011.012.13
S. 76



SL-4011.013.13
S. 77



SL-4012.000.13
S. 78



SL-4013.000.13
S. 79



SL-4081.000.13
S. 80



SL-4082.000.13
S. 81



SL-4083.000.13
S. 82



4.1 Schliessbleche

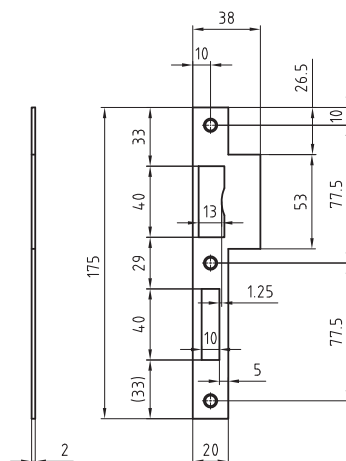
Standardausführung

- Eckig
- Edelstahl matt
- Länge 175 mm
- Breite 20 mm
- Materialstärke 2 mm
- Links / rechts

Optionen

- Messing poliert
- Messing matt
- Rund

Lappenschliessblech 1052.50.DE1.VL



1052
Einsteckschloss
S.51

4.1 Schliessbleche

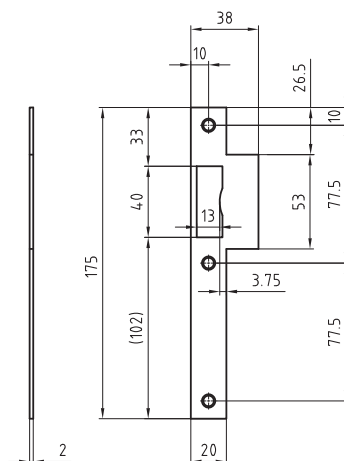
Standardausführung

- Eckig
- Edelstahl matt
- Länge 175 mm
- Breite 20 mm
- Materialstärke 2 mm
- Links / rechts

Optionen

- Messing poliert
- Messing matt
- Rund

Lappenschliessblech 1052.50.DE107.VL



1052
Einsteckschloss
S.51

4.1 Schliessbleche

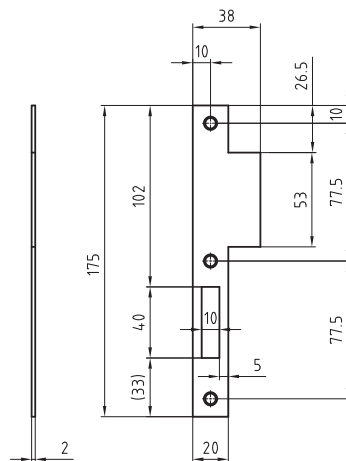
Standardausführung

- Eckig
- Edelstahl matt
- Länge 175 mm
- Breite 20 mm
- Materialstärke 2 mm
- Links / rechts

Optionen

- Messing poliert
- Messing matt
- Rund

Lappenschliessblech 1052.50.DE103.VL



1052
Einsteckschloss
S.51

4.1 Schliessbleche

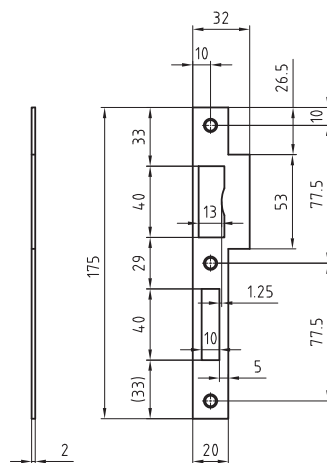
Standardausführung

- Eckig
- Edelstahl matt
- Länge 175 mm
- Breite 20 mm
- Materialstärke 2 mm
- Links / rechts

Optionen

- Messing poliert
- Messing matt

Lappenschliessblech 1052.50.DE1



1052
Einsteckschloss
S.51

4.1 Schliessbleche

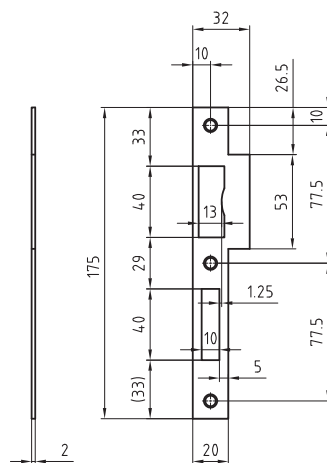
Standardausführung

- Eckig
- Edelstahl matt
- Länge 175 mm
- Breite 20 mm
- Materialstärke 2 mm
- Links / rechts

Optionen

- Messing poliert
- Messing matt

Lappenschliessblech 1052.50.DE107



1052
Einsteckschloss
S.51

4.1 Schliessbleche

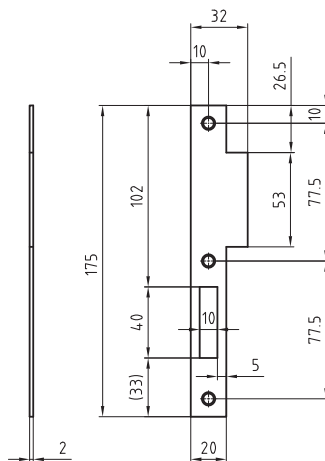
Standardausführung

- Eckig
- Edelstahl matt
- Länge 175 mm
- Breite 20 mm
- Materialstärke 2 mm
- Links / rechts

Optionen

- Messing poliert
- Messing matt

Lappenschliessblech 1052.50.DE103



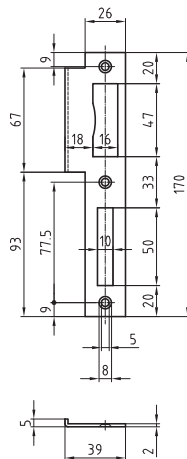
1052
Einsteckschloss
S.51

4.1 Schliessbleche

Standardausführung

- Lappenschliessblech eckig
- Für stumpfeinschlagende Türen
- Edelstahl matt
- Länge 170 mm
- Breite 26 mm
- Materialstärke 2 mm
- Links / rechts Angabe erforderlich

Lappenschliessblech SL-4011.000.13



4520-4530/4620-4630
Schweres Einsteckschloss
S.52



4521-4531/4621-4631
Schweres Einsteckschloss
S.56



4721-4731/4821-4831
Schweres Sicherheits-Einsteckschloss
S.59



4722-4732/4822-4832
Schweres Sicherheits-Einsteckschloss
S.61



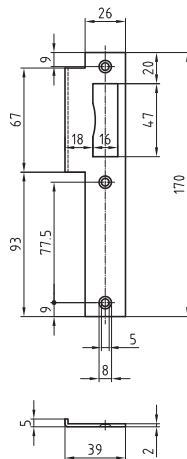
4829-4839
Schweres Sicherheits-Einsteckschloss
S.66

4.1 Schliessbleche

Standardausführung

- Lappenschliessblech eckig
- Für stumpfeinschlagende Türen
- Edelstahl matt
- Länge 170 mm
- Breite 26 mm
- Materialstärke 2 mm
- Links / rechts Angabe erforderlich

Lappenschliessblech SL-4011.012.13



4540-4640
Schweres Falleneinsteck-
schloss
S.53



4541-4641
Schweres Falleneinsteck-
schloss
S.57



4828-4838
Schweres Kurbelfallen-
Einsteckschloss
S.64



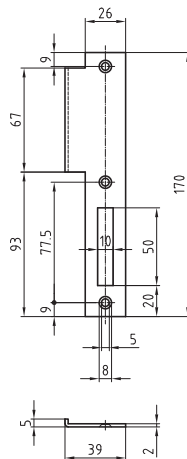
4828NCF-4838NCF
Schweres Kurbelfallen-
Einsteckschloss
S.65

4.1 Schliessbleche

Standardausführung

- Lappenschliessblech eckig
- Für stumpfeinschlagende Türen
- Edelstahl matt
- Länge 170 mm
- Breite 26 mm
- Materialstärke 2 mm
- Links / rechts Angabe erforderlich

Lappenschliessblech SL-4011.013.13



4525-4535/4625-4635

Schweres Riegeleinsteck-
schloss

S.55



4726-4736/4826-4836

Schweres Riegeleinsteck-
schloss

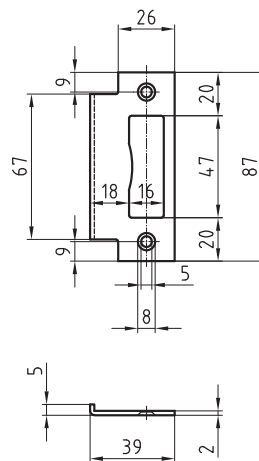
S.62

4.1 Schliessbleche

Standardausführung

- Lappenschliessblech eckig
- Für stumpfeinschlagende Türen
- Edelstahl matt
- Länge 87 mm
- Breite 26 mm
- Materialstärke 2 mm
- Links / rechts Angabe erforderlich

Lappenschliessblech SL-4012.000.13



4540-4640
Schweres Falleneinsteck-
schloss
S.53



4541-4641
Schweres Falleneinsteck-
schloss
S.57



4828-4838
Schweres Kurbelfallen-
Einsteckschloss
S.64



4828NCF-4838NCF
Schweres Kurbelfallen-
Einsteckschloss
S.65

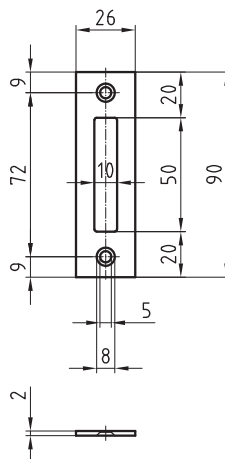
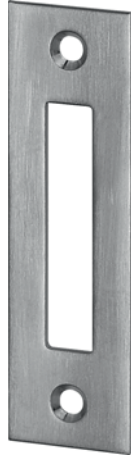
4.1 Schliessbleche

Standardausführung

- Eckig
- Edelstahl matt
- Länge 90 mm
- Breite 26 mm
- Materialstärke 2 mm
- Links / rechts

Riegelschliessblech

SL-4013.000.13



4525-4535/4625-4635
Schweres Riegeleinsteck-
schloss
S.55



4726-4736/4826-4836
Schweres Riegeleinsteck-
schloss
S.62



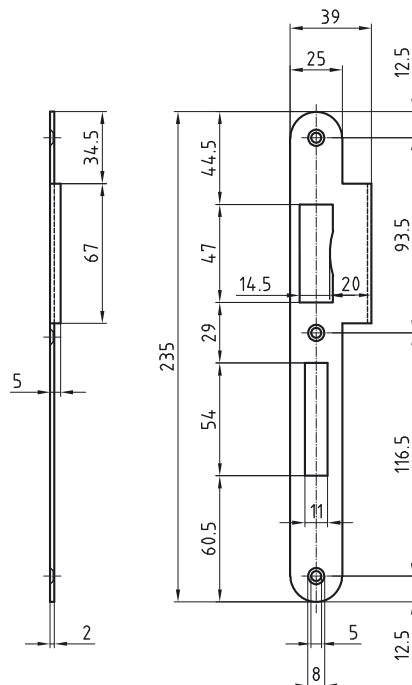
4827-4837
Schweres Zusatzriege-
leinsteckschloss
S.63

4.1 Schliessbleche

Standardausführung

- Lappenschliessblech rund
- Für stumpfeinschlagende Türen
- Edelstahl matt
- Länge 235 mm
- Breite 25 mm
- Materialstärke 1,8 mm
- Links / rechts Angabe erforderlich

Lappenschliessblech SL-4081.000.13



4520-4530/4620-4630
Schweres Einsteck-
schloss
S.52



4521-4531/4621-4631
Schweres Einsteck-
schloss
S.56



4721-4731/4821-4831
Schweres Sicherheits-
Einsteckschloss
S.59



4722-4732/4822-4832
Schweres Sicherheits-
Einsteckschloss
S.61



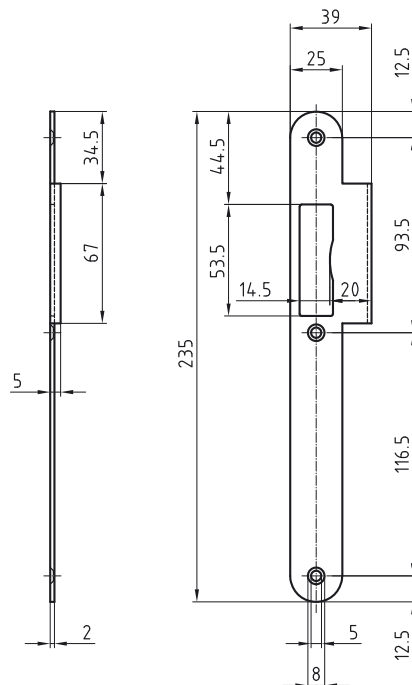
4829-4839
Schweres Sicherheits-
Einsteckschloss
S.66

4.1 Schliessbleche

Standardausführung

- Lappenschliessblech rund
- Für stumpfeinschlagende Türen
- Edelstahl matt
- Länge 235 mm
- Breite 25 mm
- Materialstärke 1,8 mm
- Links / rechts Angabe erforderlich

Lappenschliessblech SL-4082.000.13



4540-4640
Schweres Falleneinsteck-
schloss
S.53



4541-4641
Schweres Falleneinsteck-
schloss
S.57



4828-4838
Schweres Kurbelfallen-
Einsteckschloss
S.64



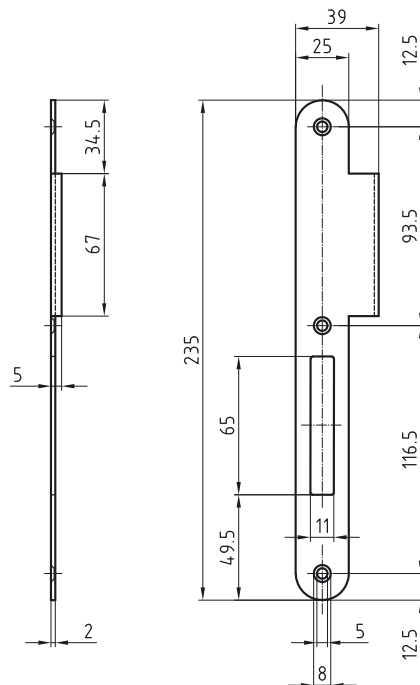
4828NCF-4838NCF
Schweres Kurbelfallen-
Einsteckschloss
S.65

4.1 Schliessbleche

Standardausführung

- Lappenschliessblech rund
- Für stumpfeinschlagende Türen
- Edelstahl matt
- Länge 235 mm
- Breite 25 mm
- Materialstärke 1,8 mm
- Links / rechts Angabe erforderlich

Lappenschliessblech SL-4083.000.13



4525-4535/4625-4635

Schweres Riegeleinsteck-
schloss

S.55



4726-4736/4826-4836

Schweres Riegeleinsteck-
schloss

S.62

Zukunftsmusik?
Wir spielen alle
Instrumente.



Überlassen Sie bei Ihrer Zutrittslösung nichts dem Zufall, sondern alles dem Profi. Glutz bietet Ihnen sichere und durchgängige Hightech-Systeme: vom Band über das Schloss und den Design-Türdrücker bis hin zu mechatronischen und biometrischen Modulen erhalten Sie alles aus einer einzigen kompetenten Hand. Klingt das gut? www.glutz.com

Glutz
Swiss Access Systems

Produkteübersicht

5. Glutz Mehrfachverriegelungen

5.1 Treplane

**1832 Combi Drük-
ker- und schlüssel-
bedient**
S. 86



**1832 Schlüsselbe-
dient**
S. 88



**1834 Schlüsselbe-
dient**
S. 90



**1838 Combi Drük-
ker- und schlüssel-
bedient**
S. 92



**1839 Drückerbe-
dient**
S. 94



5.2 MINT International

**1893 Schlüsselbe-
dient**
S. 96



**1895 Schlüsselbe-
dient**
S. 98



**18933 Combi, drük-
ker- und schlüssel-
bedient**
S. 100



**18934 Combi, drük-
ker- und schlüssel-
bedient**
S. 102



**18936 für E-Be-
schläge**
S. 104



**18937 für E-Be-
schläge**
S. 106



**18953 Combi, drük-
ker- und schlüssel-
bedient**
S. 108



**18954 Combi, drük-
ker- und schlüssel-
bedient**
S. 110



**18956 für E-Be-
schläge**
S. 112



**18957 für E-Be-
schläge**
S. 114



**18940 Schlüsselbe-
dient, Panik E**
S. 116



**18941 Schlüsselbe-
dient, Panik E**
S. 118



**18960 Schlüsselbe-
dient, Panik E**
S. 120



**18961 Schlüsselbe-
dient, Panik E**
S. 122



5.3 Dreifallenschloss

**1836 Hauptriegel
schlüsselbedient**
S. 124



5.1 Treplane

Produktprofil

Abschlussüren, Haustüren

Standardausführung

- Ohne Wechsel
- Dornmass 60 mm
- Rundstulp 18 x 1788 mm
- Zwangsnuss 8 mm
- Blau verzinkt
- Delrinfalle
- Fallendämpfung
- Riegel gehärtet, 2-tourig, 2 x 12,5 mm
- 2 Zusatzrollzapfen aus Messing, verstellbar ± 1 mm
- Stangenhub 2 x 9 mm
- Fallenblockierung
- Distanz 78 mm

Lochung

- 1832.2 RZ - Rundzylinder
- 1832.3 PZ - Profilzylinder

Optionen

- Dornmass 70 mm
- Dornmass 80 mm
- Zwangsnuss 9 mm

Verpackungsarten

EP Einzelverpackung
IP Industriepackung à 10 Stk.
Mehrweg à 10 Stk.

Treplane Mehrfachverriegelung 1832 Combi Drücker- und schlüsselbedient



B-713/714FT
Rollzapfenschliessblech
S.129



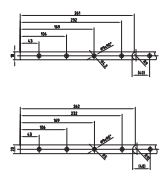
B-715/716ST
Rollzapfenschliessblech
S.130



B-717FZT
Schliessblechhalter
S.131

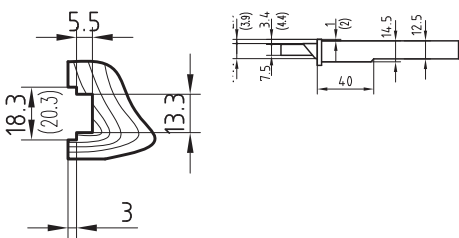
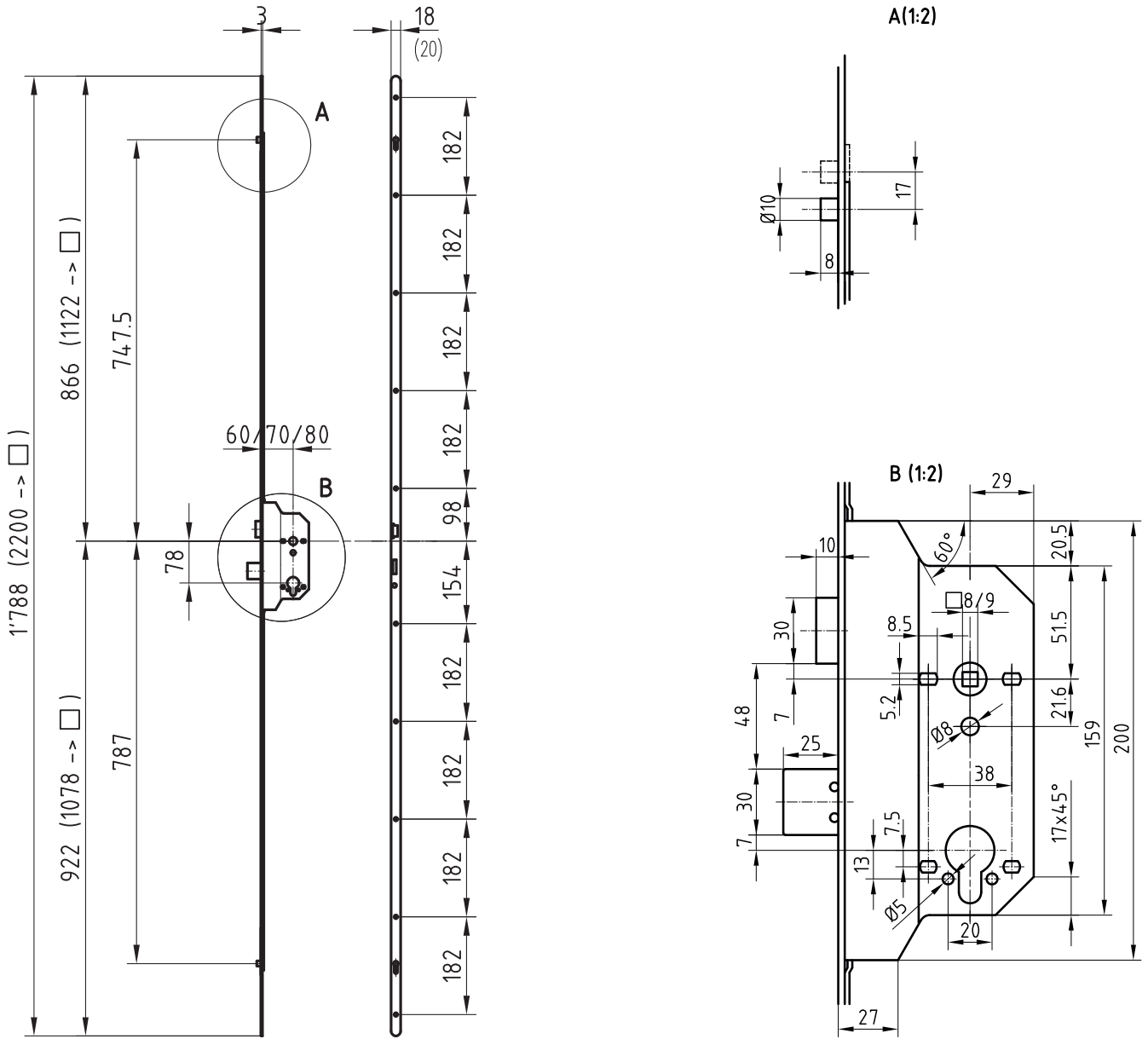


B-1151.711
Einfrässchliessblech
S.139



B-1159
Rundstulpverlängerungen
S.154

Massbild zu 1832 Combi



5.1 Treplane

Produktprofil

Abschlussüren, Haustüren

Standardausführung

- Dornmass 60 mm
- Rundstulp 18 x 1788 mm
- Zwangsnuss 8 mm
- Blau verzinkt
- Stahlfalle
- Fallendämpfung
- Riegel gehärtet, 2-tourig, 2 x 12,5 mm
- 2 Zusatzrollzapfen aus Delrin
- Stangenhub 2 x 9 mm
- Distanz 78 mm

Lochung

- 1832.6 RZ - Wechsel
- 1832.7 PZ - Wechsel

Optionen

- Mit Delrinfalle
- Dornmass 70 mm
- Dornmass 80 mm
- Zwangsnuss 9 mm

Verpackungsarten

EP Einzelverpackung
IP Industriepackung à 10 Stk.
Mehrweg à 10 Stk.

Treplane Mehrfachverriegelung 1832 Schlüsselbedient



B-713/714FT
Rollzapfenschliessblech
S.129



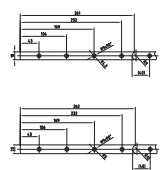
B-715/716ST
Rollzapfenschliessblech
S.130



B-717FZT
Schliessblechhalter
S.131

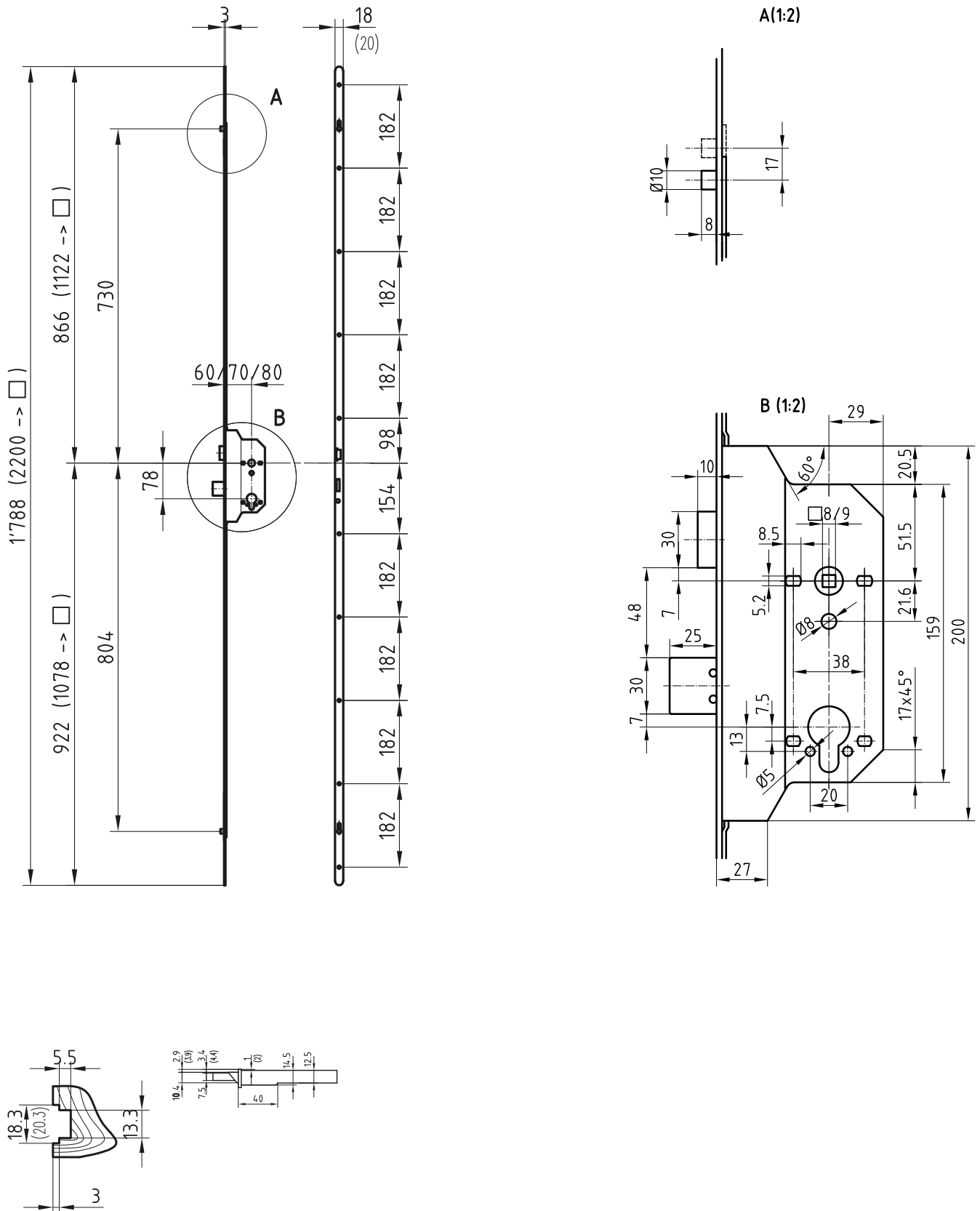


B-1151.711
Einfrässchliessblech
S.139



B-1159
Rundstulpverlängerungen
S.154

Massbild zu 1832 schlüsselbedient



5.1 Treplane

Produktprofil

Wohnungseingangstüren

Standardausführung

- Dornmass 60 mm
- Rundstulp 18 x 1788 mm
- Zwangsnuss 8 mm
- Blau verzinkt
- Delrinfalle
- Fallendämpfung
- Riegel gehärtet, 2-tourig, 25 mm
- 2 Zusatzriegel gehärtet, 2-tourig, 17,5 mm
- Fallenblockierung ab 1. Riegeltour
- Drückerfreischaltung ab 1. Riegeltour
- Distanz 78 mm

Lochung

- 1834.6 RZ - Wechsel
- 1834.7 PZ - Wechsel

Optionen

- Dornmass 70 mm
- Dornmass 80 mm
- Stulp Edelstahl matt
- Eckstulp 20 x 2200 mm
- Rundstulp 20 x 1788 mm
- Zwangsnuss 9 mm
- Ausführung für Rundbogentüren

Verpackungsarten

EP Einzelverpackung
IP Industriepackung à 10 Stk.
Mehrweg à 10 Stk.

Qualitätsstandard

- Elementgeprüft in der Widerstandsklasse WK2 nach ENV 1627-1630
- Einsatz in Feuerschutztüren: EI30

Treplane Mehrfachverriegelung 1834 Schlüsselbedient



B-1156
Schliesleiste
S.150



B-1157
Schliesleiste
S.151



B-1151.711
Einfrässchliessblech
S.139

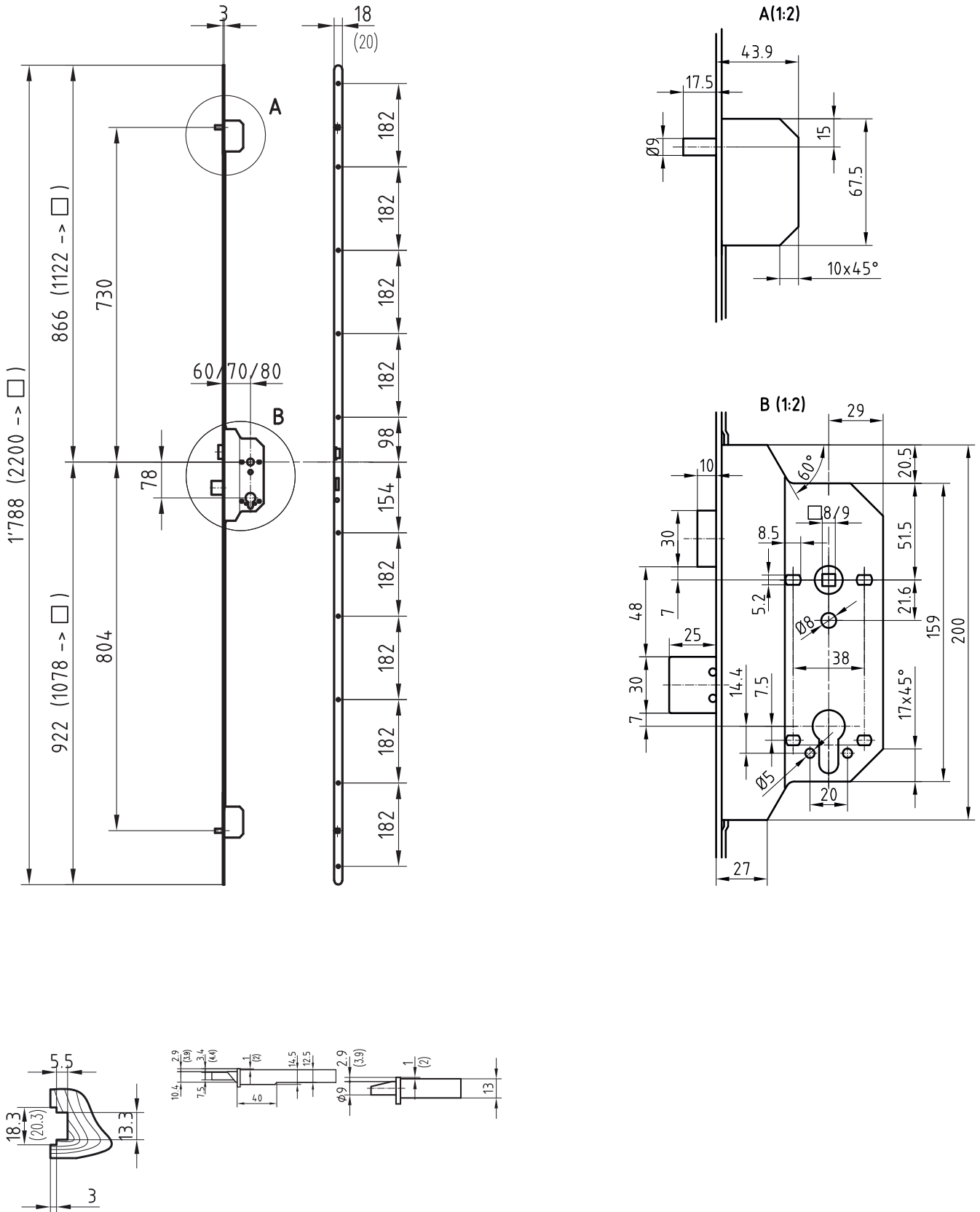


B-1153.720
Riegelschliessblech
S.145



B-1155.721
Riegelschliessblech
S.149

Massbild zu 1834 schlüsselbedient



5.1 Treplane

Produktprofil

Wohnungseingangstüren, Hauseingangstüren

Standardausführung

- Ohne Wechsel
- Dornmass 60 mm
- Rundstulp 18 x 1788 mm
- Zwangsnuss 8 mm
- Blau verzinkt
- Delrinfalle mit Fallendämpfung
- Riegel gehärtet, 2-tourig, 25 mm
- 2 Zusatzriegel gehärtet, 2-tourig, 17,5 mm
- Fallenblockierung in 2. Tour
- Drückerblockierung ab 1. Riegeltour
- Komfortable Bedienung durch Drückerbetätigung
- Distanz 78 mm
- Fallendämpfung

Lochung

- 1838.2 RZ Rundzylinder
- 1838.3 PZ Profilzylinder

Optionen

- Dornmass 70 mm
- Dornmass 80 mm
- Zwangsnuss 9 mm
- Eckstulp 18 x 2200 mm
- Eckstulp 20 x 2200 mm
- Rundstulp 20 x 1788 mm
- Stulp Edelstahl matt
- Ausführung für Rundbogentüren

Verpackungsarten

EP Einzelverpackung
IP Industriepackung à 10 Stk.
Mehrweg à 10 Stk.

Qualitätsstandard

- Elementgeprüft in der Widerstandsklasse 2 nach ENV 1627-1630
- Einsatz in Feuerschutztüren: EI30

Treplane Mehrfachverriegelung 1838 Combi Drücker- und schlüsselbedient



B-1151.711
Einfrässchliesblech
S.139



B-1121.721
Winkelschliesleiste
S.133



B-1156
Schliesleiste
S.150

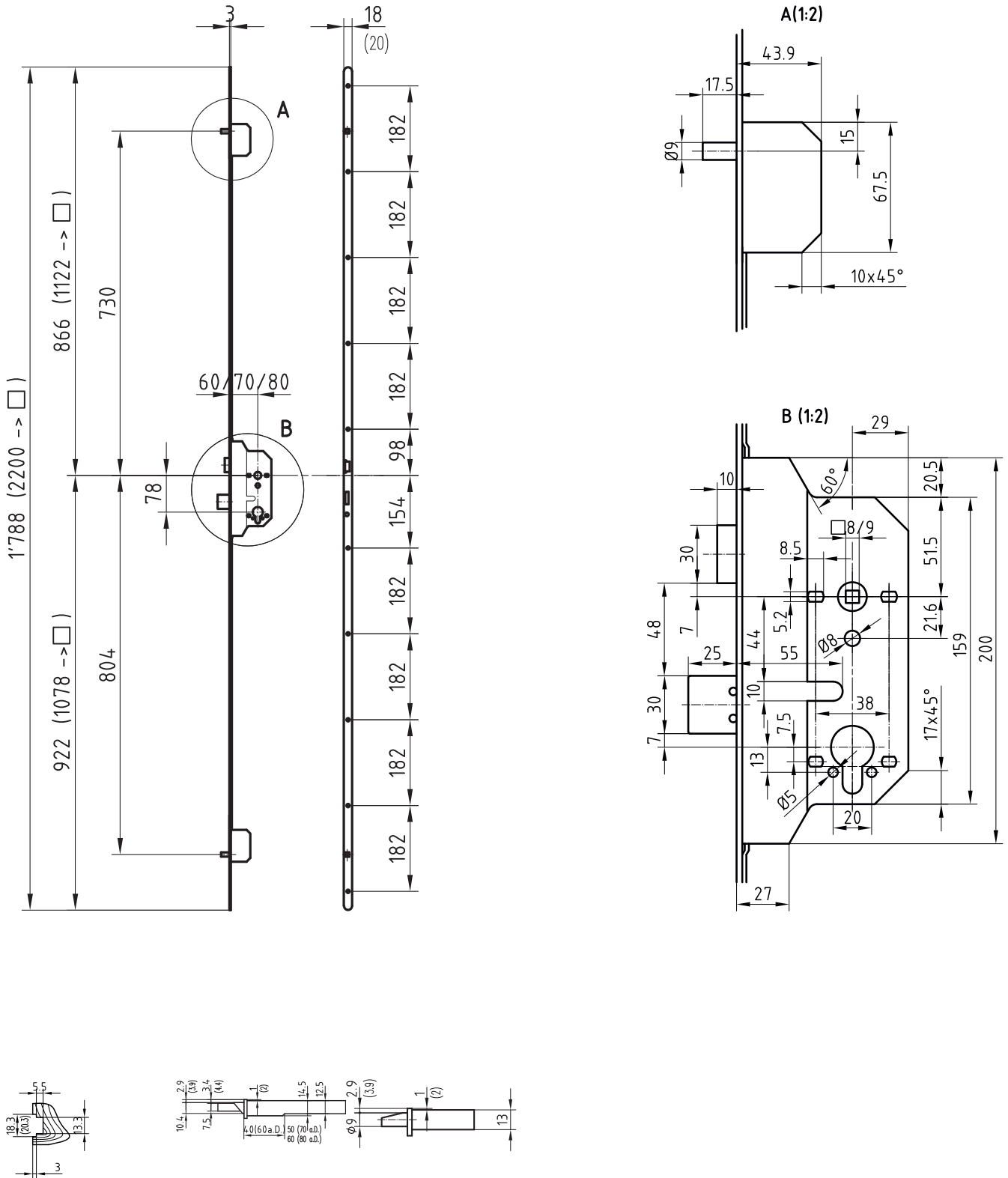


B-1157
Schliesleiste
S.151



B-1151.713
Einfrässchliesblech
S.141

Massbild zu 1838 Combi



5.1 Treplane

Produktprofil

Einsatz ausschliesslich in Verbindung mit mechatronischem Glutz-Beschlag Eypos® für Wohnungsabschluss- und Hauseingangstüren. Funktionsbeschreibung in Verbindung mit mechatronischem Beschlag Eypos®: Türe verriegeln: Durch Drückerbetätigung nach oben werden alle Schlossriegel ausgefahren. Anschliessendes Betätigen des Eypos® mit berechtigtem Medium blockiert den Türdrücker, somit ist die Türe komplett verriegelt. Türe öffnen: Durch Betätigung des Eypos® wird der Türdrücker freigegeben.

Standardausführung

- Dornmass 60 mm
- Rundstulp 18 x 1788 mm
- Zwangsnuss 9 mm
- Blau verzinkt
- Delrinfalle mit Fallendämpfung
- Riegel gehärtet, 2-tourig, 25 mm
- 2 Zusatzriegel gehärtet, 2-tourig, 17,5 mm
- Fallenblockierung in 2. Tour
- Distanz 78 mm

Lochung

- 1839.6 RZ - Wechsel
- 1839.7 PZ - Wechsel

Optionen

- Dornmass 70 mm
- Dornmass 80 mm
- Rundstulp 20 x 1788 mm
- Stulp Edelstahl matt
- Ausführung für Rundbogentüren (nur mit Stulp 18 mm)

Verpackungsarten

EP Einzelverpackung
IP Industriepackung à 10 Stk.
Mehrweg à 10 Stk.

Qualitätsstandard

- Einsatz in Feuerschutztüren: EI30

Treplane Mehrfachverriegelung zu Eypos® 1839 Drückerbedient



B-1153.719
Riegelschliessblech
S.144



B-1151.711
Einfrässchliessblech
S.139



B-1121.721
Winkelschliessleiste
S.133



B-1156
Schliessleiste
S.150



B-1157
Schliessleiste
S.151

5.2 MINT International

Produktprofil

Banken, Geschäftshäuser, Museen, Juwelie-
re, Haus- und Wohnungsabschlusstüren

Standardausführung

- Dornmasse
PZ/RZ 78 mm: 60, 70, 80 mm
PZ 72 mm: 65, 70, 80 mm
RZ 74 mm: 65, 70, 80 mm
PZ 88 mm: 65, 80 mm
PZ 92 mm: 65, 70, 80 mm
RZ 94 mm: 65, 70, 80 mm
- Fallenblockierung mit Drückerfreischal-
tung (1. Tour)
- 4-teilige Zwangsnuss 4kt. 8, 8.5, 9, 10 mm
- Blau verzinkt
- Leichtgängiger Wechsel
- Stahlfalle umkehrbar / austauschbar in
nichtmontiertem Zustand
- Fallenkopf mit Einlaufschräge
- Gehärteter Stahl-Hauptriegel 8x30 mm,
Ausschluss 2x12.5mm
- 2 gehärtete Stahl-Zusatzriegel 8x12 mm,
Ausschluss 2x10 mm
- Rundstulp 20x3 mm
- Aussparung für Schrauben des Sicherheits-
schilds
- Späneschutzhülsen

Lochung

- 1893.6 RZ - Wechsel
- 1893.7 PZ - Wechsel

Optionen

- Stulp Edelstahl matt
- Ausführung PZ 72 mm auf Dornmass 55
mm

Verpackungsarten

EP Einzelverpackung
IP Industriepackung à 8 Stk. links oder rechts
Mehrweg à 8 Stk. links oder rechts

Qualitätsstandard

- Elementgeprüft in der Widerstandsklasse 3
nach ENV 1627-1630
- DIN 18251, Klasse 3
- prEN 15685: 3,M,5,B,0,F,4,0,0
- Einsatz in Feuerschutztüren: EI30

MINT Mehrfachverriegelung 1893 Schlüsselbedient



6167
Edelstahl Schutzbe-
schlag ES 2
S.176



B-1130
Kappenschliessblech
S.156



B-1131
Riegelschliessblech
S.159

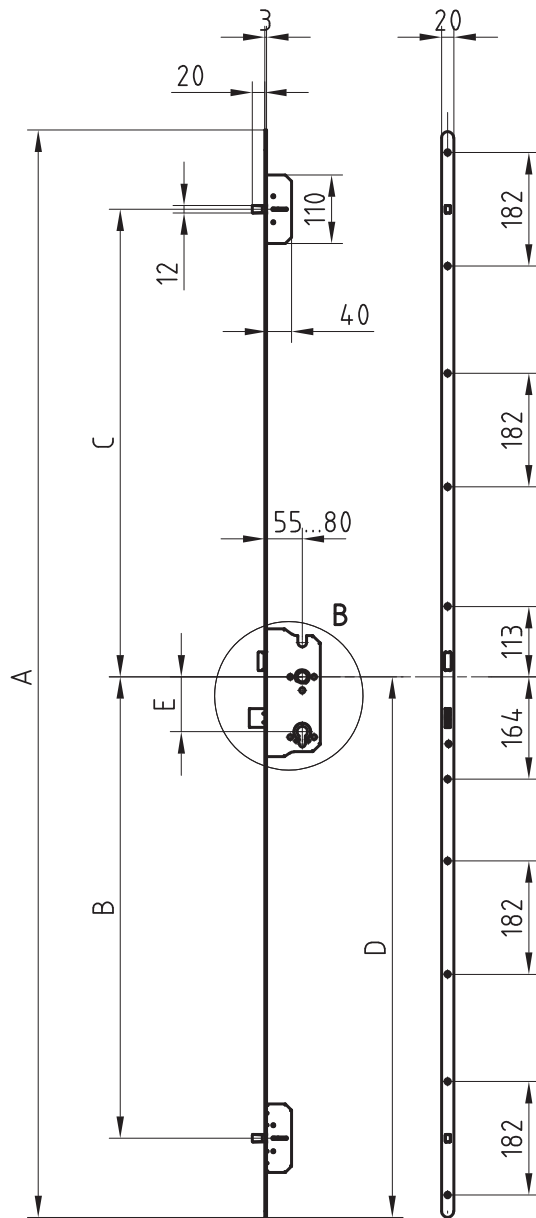


B-1135
Winkel-Schliesseiste
S.165

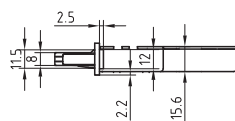
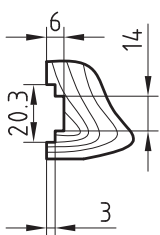
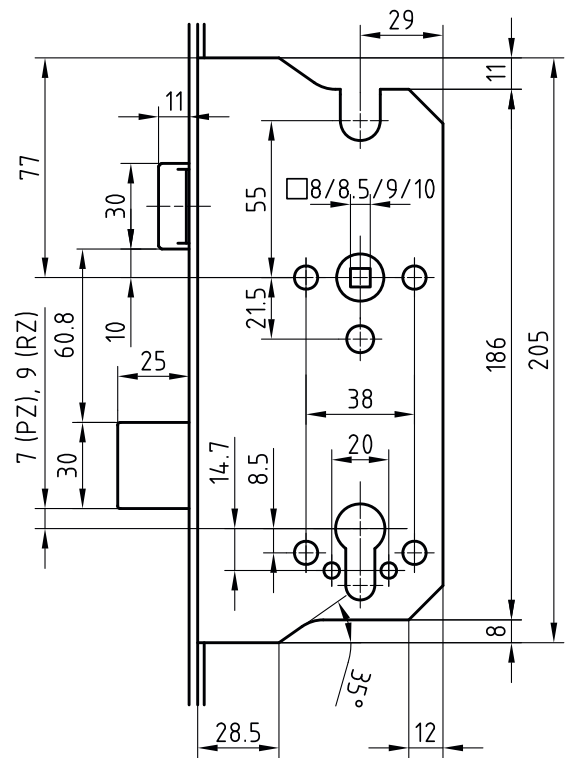


B-1140
Sicherheits-Schliesseiste
S.171

Massbild zu 1893 Schlüsselbedient



E	A	B	C	D
72/74	1744	740	750	867
78	1788	804	730	931
88/90	1850	875	765	980
92/94	1744	760	730	887



5.2 MINT International

Produktprofil

Banken, Geschäftshäuser, Museen, Juwelie-
re, Haus- und Wohnungsabschlusstüren

Standardausführung

- Dornmasse
PZ/RZ 78 mm: 60, 70, 80 mm
PZ 72 mm: 65, 70, 80 mm
RZ 74 mm: 65, 70, 80 mm
PZ 88 mm: 65, 80 mm
PZ 92 mm: 65, 70, 80 mm
RZ 94 mm: 65, 70, 80 mm
- Fallenblockierung mit Drückerfreischaltung (1. Tour)
- 4-teilige Zwangsnuss 4kt. 8, 8.5, 9, 10 mm
- Blau verzinkt
- Leichtgängiger Wechsel
- Stahlfalle umkehrbar / austauschbar in nichtmontiertem Zustand
- Fallenkopf mit Einlaufschräge
- Gehärteter Stahl-Hauptriegel 8x30 mm, Ausschluss 2x12.5mm
- 4 gehärtete Stahl-Zusatzriegel 8x12 mm, Ausschluss 2x10 mm
- Rundstulp 20x3 mm
- Aussparung für Schrauben des Sicherheitschildes
- Späneschutzhülsen

Lochung

- 1895.6 RZ - Wechsel
- 1895.7 PZ - Wechsel

Optionen

- Stulp Edelstahl matt
- Ausführung PZ 72 mm / Dornmass 55 mm

Verpackungsarten

EP Einzelverpackung
IP Industriepackung à 8 Stk. links oder rechts
Mehrweg à 8 Stk. links oder rechts

Qualitätsstandard

- Elementgeprüft in der Widerstandsklasse 4 nach ENV 1627-1630
- DIN 18251, Klasse 3
- prEN 15685: 3,M,5,B,0,F,7,0,0
- Einsatz in Feuerschutztüren: EI30

MINT Mehrfachverriegelung 1895 Schlüsselbedient



5466
Edelstahl Schutzbe-
schlag ES 3
S.176



B-1130
Kappenschliessblech
S.156



B-1131
Riegelschliessblech
S.159

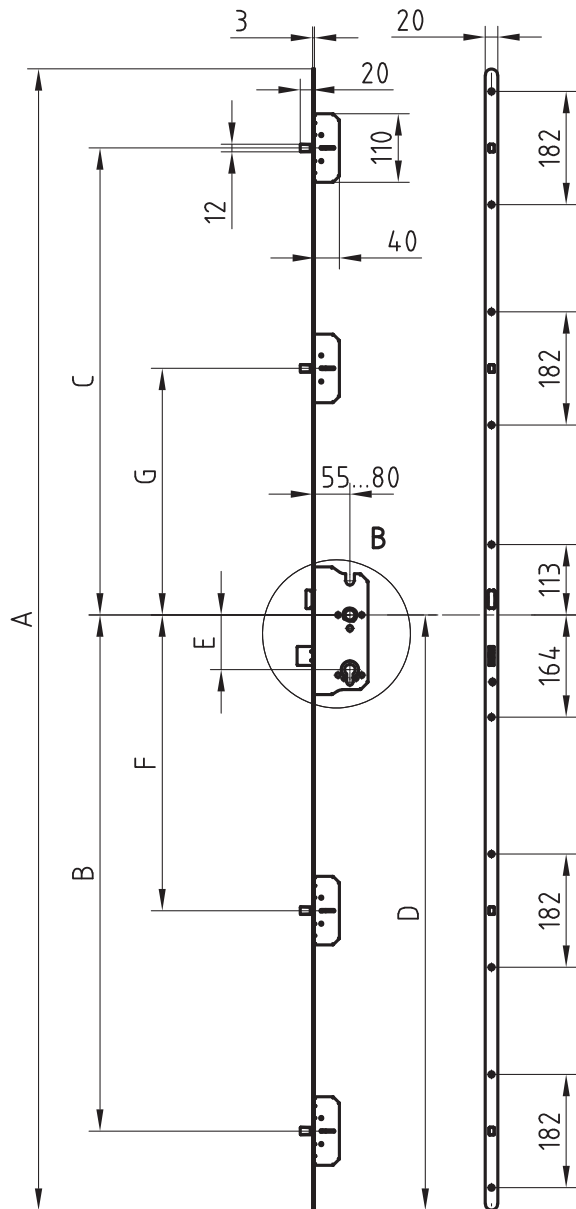


B-1136
Winkel-Schliesseiste
S.166

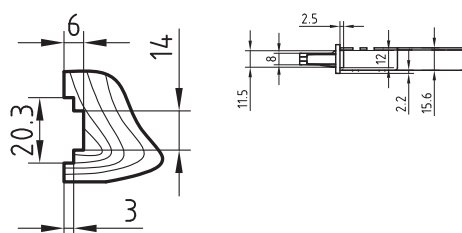
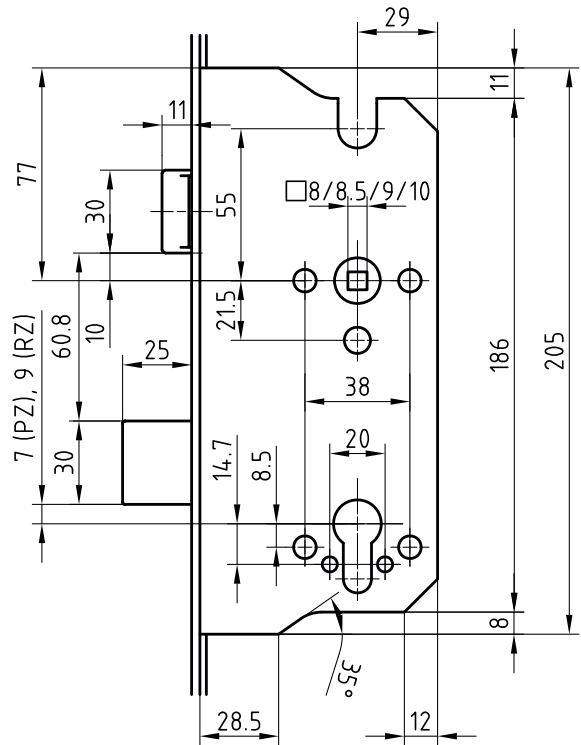


B-1141
Sicherheits-Schliesseiste
S.172

Massbild zu 1895 Schlüsselbedient



E	A	B	C	D	F	G
72/74	1833	829	750	956	475	396
78	1788	804	730	931	450	376
88/90	1850	875	765	980	425	350
92/94	1833	849	730	976	495	376



5.2 MINT International

Produktprofil

Komfortable Bedienung durch Drückerbetätigung. Exakte Drücker-Mittelstellung. In Mittelstellung hohe Drückerhochhaltekraft (schwere Gussdrücker). Starke Drückerblockierung. Anwendungsbereiche: Banken, Geschäftshäuser, Museen, Juweliers, Haus- und Wohnungsabschlusstüren

Standardausführung

- Dornmasse
 - PZ/RZ 78 mm: 60, 70, 80 mm
 - PZ 72 mm: 65, 70, 80 mm
 - RZ 74 mm: 65, 70, 80 mm
 - PZ 88 mm: 65, 80 mm
 - PZ 92 mm: 65, 70, 80 mm
 - RZ 94 mm: 65, 70, 80 mm
- Riegelrückzug über Drücker
- Fallen- und Drückerblockierung
- Ohne Wechsel
- Standardzylinder PZ oder RZ
- Zwangsnuss 8,5 oder 9 mm
- Blau verzinkt
- Stahlfalle umkehrbar
- Fallenkopf mit Einlaufschräge
- Gehärteter Stahl-Hauptriegel 8x30 mm, Ausschluss 2x12.5mm
- 2 gehärtete Stahl-Zusatzriegel 8x12 mm, Ausschluss 2x10 mm
- Rundstulp 20x3 mm
- Aussparung für Schraube der Sicherheits-schilder
- Späneschutzhülsen

Lochung

- 18933.2 RZ
- 18933.3 PZ

Optionen

- Stulp Edelstahl matt

Verpackungsarten

EP Einzelverpackung
IP Industriepackung à 8 Stk. links oder rechts
Mehrweg à 8 Stk. links oder rechts

Qualitätsstandard

- Elementgeprüft in der Widerstandsklasse 3 nach ENV 1627-1630
- DIN 18251-3, Klasse 3
- prEN 15685: 3, M, 5, B, 0, F, 4, 0, 0
- Einsatz in Feuerschutztüren: EI 30
- Geprüft nach EN 1634-1

MINT Mehrfachverriegelung 18933 Combi, drücker- und schlüsselbedient



5440
Edelstahl Schutzbeschlag ES 2
S.176



B-1130
Kappenschliessblech
S.156



B-1131
Riegelschliessblech
S.159

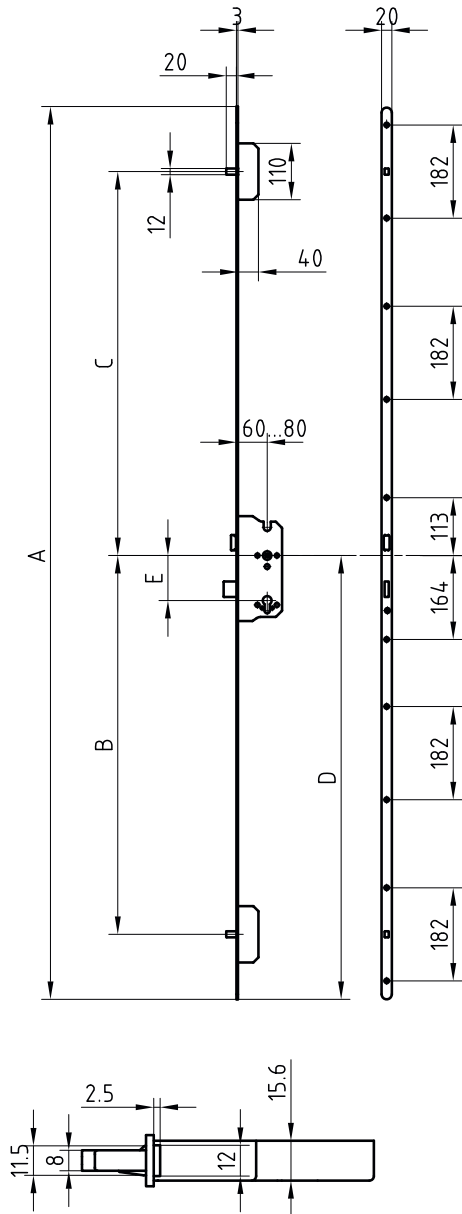


B-1135
Winkel-Schliesseiste
S.165

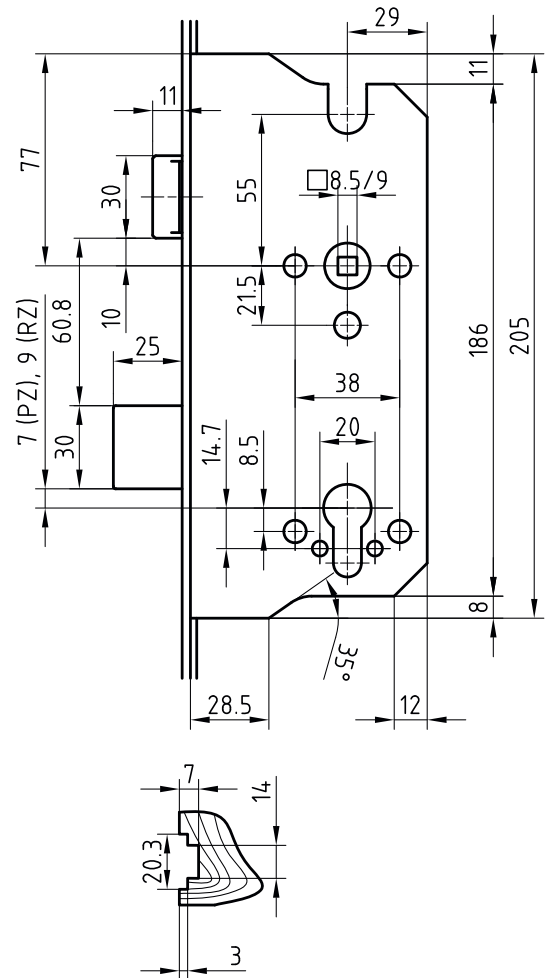


B-1140
Sicherheits-Schliesseiste
S.171

Massbild zu 18933 Combi, drücker- und schlüsselbedient



E	A	B	C	D
72/74	1744	740	750	867
78	1788	804	730	931
88/90	1850	875	765	980
92/94	1744	760	730	887



5.2 MINT International

Produktprofil

Komfortable Bedienung durch Drückerbetätigung. Exakte Drücker-Mittelstellung. In Mittelstellung hohe Drückerhochhaltekraft (schwere Gussdrücker). Starke Drückerblockierung. Anwendungsbereiche: Banken, Geschäftshäuser, Museen, Juweliers, Haus- und Wohnungsabschlusstüren

Standardausführung

- Dornmasse
 - PZ/RZ 78 mm: 60, 70, 80 mm
 - PZ 72 mm: 65, 70, 80 mm
 - RZ 74 mm: 65, 70, 80 mm
 - PZ 88 mm: 65, 80 mm
 - PZ 92 mm: 65, 70, 80 mm
 - RZ 94 mm: 65, 70, 80 mm
- Riegelrückzug über Drücker
- Fallen- und Drückerblockierung
- Ohne Wechsel
- Standardzylinder PZ oder RZ
- Zwangsnuss 8,5 oder 9 mm
- Blau verzinkt
- Stahlfalle umkehrbar
- Fallenkopf mit Einlaufschräge
- Gehärteter Stahl-Hauptriegel 8x30 mm, Ausschluss 2x12.5mm
- 2 gehärtete Stahl-Schwenkhakenriegel, Dicke 8 mm, Ausschluss 24 mm
- Rundstulp 20x3 mm
- Aussparung für Schraube der Sicherheits-schilder
- Späneschutzhülsen

Lochung

- 18934.2 RZ
- 18934.3 PZ

Optionen

- Stulp Edelstahl matt

Verpackungsarten

EP Einzelverpackung
IP Industriepackung à 8 Stk. links oder rechts
Mehrweg à 8 Stk. links oder rechts

Qualitätsstandard

- Zugelassen für Prüfungen in der Widerstandsklasse 3 nach ENV 1627-1630
- DIN 18251-3, Klasse 3
- prEN 15685: 3, M, 5, B, 0, F, 4, 0, 0
- Einsatz in Feuerschutztüren: EI 30
- Geprüft nach EN 1634-1

MINT Mehrfachverriegelung 18934 Combi, drücker- und schlüsselbedient



5440
Edelstahl Schutzbeschlag ES 2
S.176



B-1130
Kappenschliessblech
S.156



B-1132
Riegelschliessblech
S.160

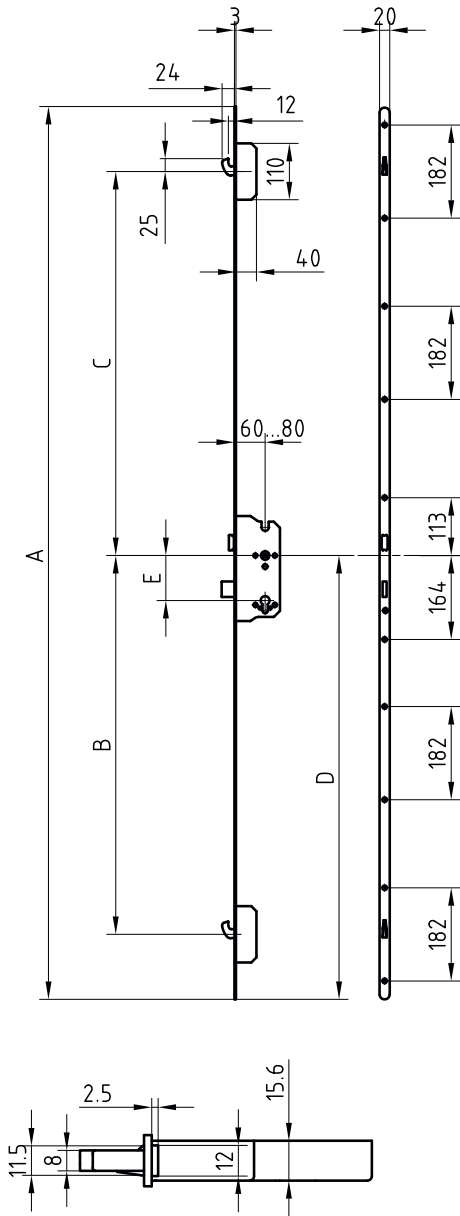


B-1137
Riegelschliessblech
S.167

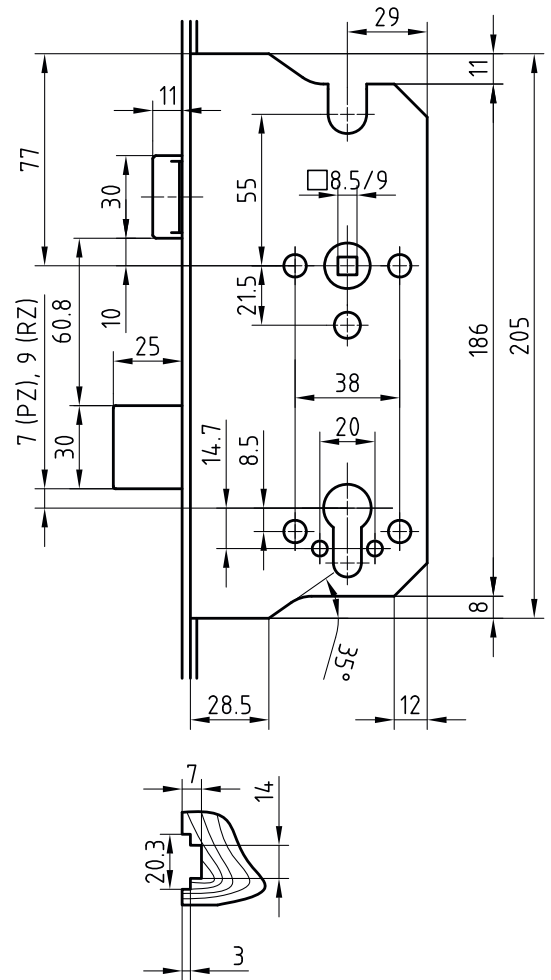


B-1138
Lappenschliessblech
S.168

Massbild zu 18934 Combi, drücker- und schlüsselbedient



E	A	B	C	D
72/74	1744	740	750	867
78	1788	804	730	931
88/90	1850	875	765	980
92/94	1744	760	730	887



5.2 MINT International

Produktprofil

Einsatz ausschliesslich in Verbindung mit mechatronischem Beschlag (E-Beschlag) für Wohnungsabschluss- und Hauseingangstüren. Funktionsbeschreibung in Verbindung mit E-Beschlag: **Türe verriegeln:** Durch Drückerbetätigung nach oben werden alle Schlossriegel ausgefahren. Anschliessendes Betätigen des E-Beschlages mit berechtigtem Medium blockiert den Türdrücker, somit ist die Türe komplett verriegelt. **Türe öffnen:** Durch Betätigung des E-Beschlages wird der Türdrücker freigegeben.

Standardausführung

- Dornmasse
 - PZ/RZ 78 mm: 60, 70, 80 mm
 - PZ 72 mm: 65, 70, 80 mm
 - RZ 74 mm: 65, 70, 80 mm
 - PZ 88 mm: 65, 80 mm
 - PZ 92 mm: 65, 70, 80 mm
 - RZ 94 mm: 65, 70, 80 mm
- Komfortable Bedienung durch Drückerbetätigung
- Riegel- und Fallenblockierung automatisch nach Drückerbetätigung
- Riegelrückzug über Drücker
- Fallen- und Drückerblockierung
- Mech. Notöffnung 2-tourig über Zylinder
- mit Wechsel
- Standardzylinder PZ oder RZ
- Zwangsnuss 8,5 oder 9 mm
- Blau verzinkt
- Stahlfalle umkehrbar
- Fallenkopf mit Einlaufschräge
- Gehärteter Stahl-Hauptriegel 8x30 mm, Ausschluss 2x12.5mm
- 2 gehärtete Stahl-Zusatzriegel 8x12 mm, Ausschluss 2x10 mm
- Rundstulp 20x3 mm
- Aussparung für Schraube der Sicherheits-schilder
- Späneschutzhülsen
- Keinen Zylinder mit Knauf / Drehknopf verwenden
- Schlüssel im Zylinder immer abziehen

Lochung

- 18936.6 RZ
- 18936.7 PZ

Optionen

- Stulp Edelstahl matt

Qualitätsstandard

- Elementgeprüft in der Widerstandsklasse 3 nach ENV 1627-1630
- DIN 18251-3, Klasse 3
- prEN 15685: 3, M, 5, B, 0, F, 4, 0, 0
- Einsatz in Feuerschutztüren: EI 30
- Geprüft nach EN 1634-1

MINT Mehrfachverriegelung 18936 für E-Beschläge



5420
Edelstahl Schutz-
beschlag ES 1
S.176



B-1130
Kappenschliessblech
S.156



B-1131
Riegelschliessblech
S.159

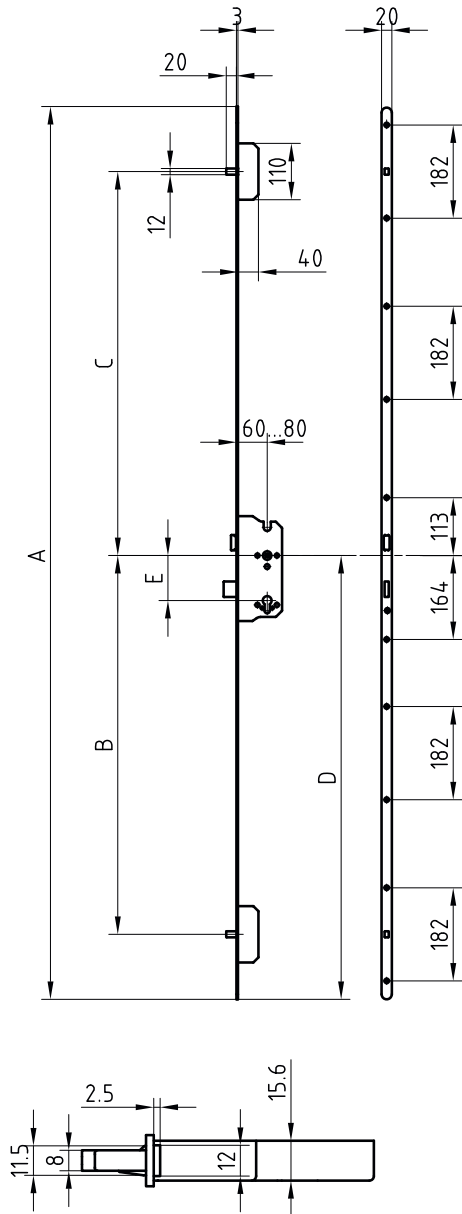


B-1135
Winkel-Schliesleiste
S.165

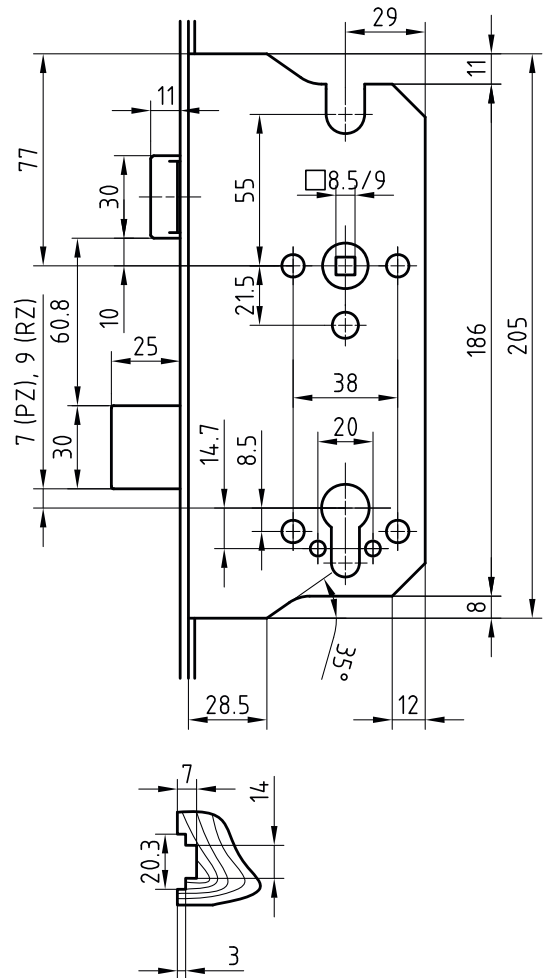


B-1140
Sicherheits-Schliesleiste
S.171

Massbild zu 18936 für E-Beschläge



E	A	B	C	D
72/74	1744	740	750	867
78	1788	804	730	931
88/90	1850	875	765	980
92/94	1744	760	730	887



5.2 MINT International

Produktprofil

Einsatz ausschliesslich in Verbindung mit mechatronischem Beschlag (E-Beschlag) für Wohnungsabschluss- und Hauseingangstüren. Funktionsbeschreibung in Verbindung mit E-Beschlag: **Türe verriegeln:** Durch Drückerbetätigung nach oben werden alle Schlossriegel ausgefahren. Anschliessendes Betätigen des E-Beschlages mit berechtigtem Medium blockiert den Türdrücker, somit ist die Türe komplett verriegelt. **Türe öffnen:** Durch Betätigung des E-Beschlages wird der Türdrücker freigegeben.

Standardausführung

- Dornmasse
 - PZ/RZ 78 mm: 60, 70, 80 mm
 - PZ 72 mm: 65, 70, 80 mm
 - RZ 74 mm: 65, 70, 80 mm
 - PZ 88 mm: 65, 80 mm
 - PZ 92 mm: 65, 70, 80 mm
 - RZ 94 mm: 65, 70, 80 mm
- Komfortable Bedienung durch Drückerbetätigung
- Riegel- und Fallenblockierung automatisch nach Drückerbetätigung
- Riegelrückzug über Drücker
- Fallen- und Drückerblockierung
- Mech. Notöffnung 2-tourig über Zylinder
- mit Wechsel
- Standardzylinder PZ oder RZ
- Zwangsnuss 8,5 oder 9 mm
- Blau verzinkt
- Stahlfalle umkehrbar
- Fallenkopf mit Einlaufschräge
- Gehärteter Stahl-Hauptriegel 8x30 mm, Ausschluss 2x12.5mm
- 2 gehärtete Stahl-Schwenkhakenriegel, Dicke 8 mm, Ausschluss 24 mm
- Rundstulp 20x3 mm
- Aussparung für Schraube der Sicherheits-schilder
- Späneschutzhülsen
- Keinen Zylinder mit Knauf / Drehknopf verwenden
- Schlüssel im Zylinder immer abziehen

Lochung

- 18937.6 RZ
- 18937.7 PZ

Optionen

- Stulp Edelstahl matt

Qualitätsstandard

- Zugelassen für Prüfungen in der Widerstandsklasse 3 nach ENV 1627-1630
- DIN 18251-3, Klasse 3
- prEN 15685: 3, M, 5, B, 0, F, 4, 0, 0
- Einsatz in Feuerschutztüren: EI 30
- Geprüft nach EN 1634-1

MINT Mehrfachverriegelung 18937 für E-Beschläge



5420
Edelstahl Schutz-
beschlag ES 1
S.176



B-1130
Kappenschliessblech
S.156



B-1132
Riegelschliessblech
S.160

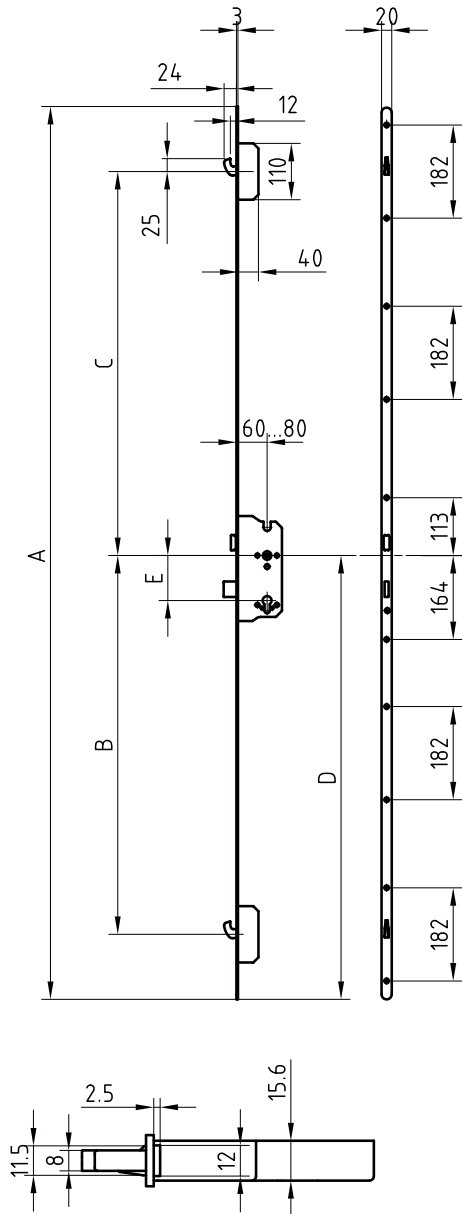


B-1137
Riegelschliessblech
S.167

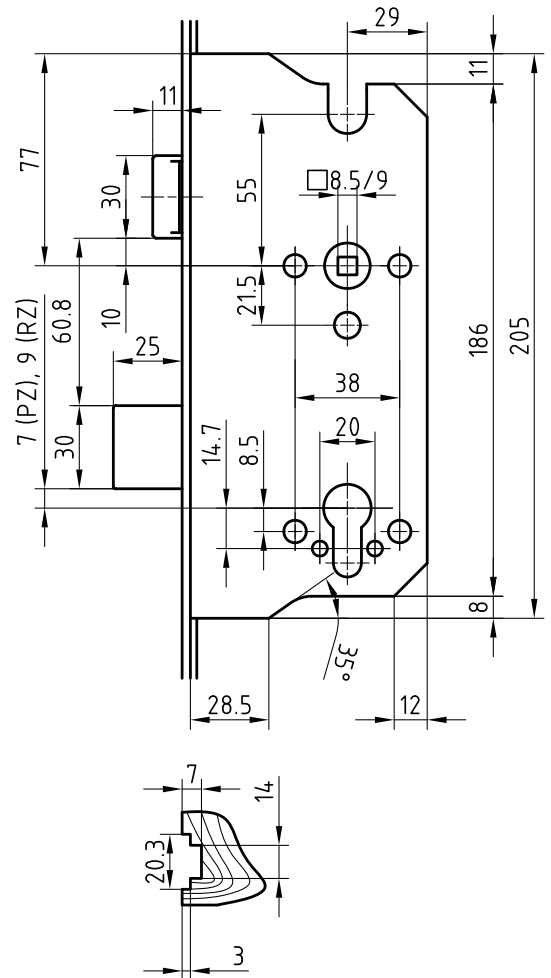


B-1138
Lappenschliessblech
S.168

Massbild zu 18937 für E-Beschläge



E	A	B	C	D
72/74	1744	740	750	867
78	1788	804	730	931
88/90	1850	875	765	980
92/94	1744	760	730	887



5.2 MINT International

Produktprofil

Komfortable Bedienung durch Drückerbetätigung. Exakte Drücker-Mittelstellung. In Mittelstellung hohe Drückerhochhaltekraft (schwere Gussdrücker). Starke Drückerblockierung. Anwendungsbereiche: Banken, Geschäftshäuser, Museen, Juweliers, Haus- und Wohnungsabschlusstüren

Standardausführung

- Dornmasse
 - PZ/RZ 78 mm: 60, 70, 80 mm
 - PZ 72 mm: 65, 70, 80 mm
 - RZ 74 mm: 65, 70, 80 mm
 - PZ 88 mm: 65, 80 mm
 - PZ 92 mm: 65, 70, 80 mm
 - RZ 94 mm: 65, 70, 80 mm
- Riegelrückzug über Drücker
- Fallen- und Drückerblockierung
- Ohne Wechsel
- Standardzylinder PZ oder RZ
- Zwangsnuss 8,5 oder 9 mm
- Blau verzinkt
- Stahlfalle umkehrbar
- Fallenkopf mit Einlaufschräge
- Gehärteter Stahl-Hauptriegel 8x30 mm, Ausschluss 2x12.5mm
- 4 gehärtete Stahl-Zusatzriegel 8x12 mm, Ausschluss 2x10 mm
- Rundstulp 20x3 mm
- Aussparung für Schraube der Sicherheits-schilder
- Späneschutzhülsen

Lochung

- 18953.2 RZ
- 18953.3 PZ

Optionen

- Stulp Edelstahl matt

Verpackungsarten

EP Einzelverpackung
IP Industriepackung à 8 Stk. links oder rechts
Mehrweg à 8 Stk. links oder rechts

Qualitätsstandard

- Elementgeprüft in der Widerstandsklasse 4 nach ENV 1627-1630
- DIN 18251-3, Klasse 3
- prEN 15685: 3, M, 5, B, 0, F, 7, 0, 0
- Einsatz in Feuerschutztüren: EI 30
- Geprüft nach EN 1634-1

MINT Mehrfachverriegelung 18953 Combi, drücker- und schlüsselbedient



5439.2-ZA
Edelstahl Schutzbe-
schlag ES 3
S.176



B-1130
Kappenschliessblech
S.156



B-1131
Riegelschliessblech
S.159

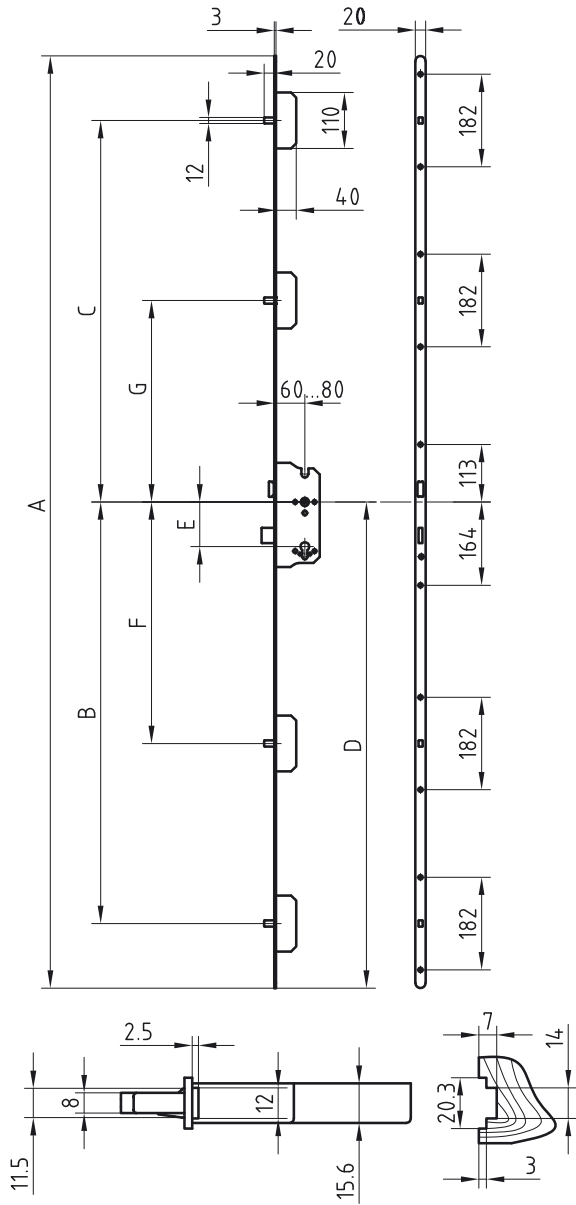


B-1135
Winkel-Schliesleiste
S.165

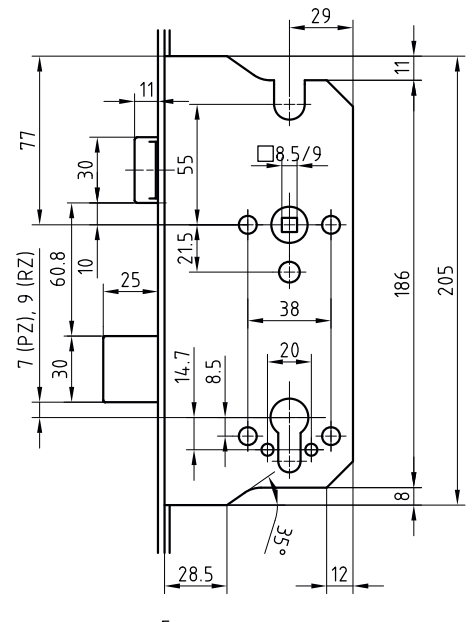


B-1140
Sicherheits-Schliesleiste
S.171

Massbild zu 18953 Combi, drücker- und schlüsselbedient



E	A	B	C	D	F	G
72/74	1833	829	750	956	475	396
78	1788	804	730	931	450	376
88/90	1850	875	765	980	425	350
92/94	1833	849	730	976	495	376



5.2 MINT International

Produktprofil

Komfortable Bedienung durch Drückerbetätigung. Exakte Drücker-Mittelstellung. In Mittelstellung hohe Drückerhochhaltekraft (schwere Gussdrücker). Starke Drückerblockierung. Anwendungsbereiche: Banken, Geschäftshäuser, Museen, Juweliers, Haus- und Wohnungsabschlusstüren

Standardausführung

- Dornmasse
 - PZ/RZ 78 mm: 60, 70, 80 mm
 - PZ 72 mm: 65, 70, 80 mm
 - RZ 74 mm: 65, 70, 80 mm
 - PZ 88 mm: 65, 80 mm
 - PZ 92 mm: 65, 70, 80 mm
 - RZ 94 mm: 65, 70, 80 mm
- Riegelrückzug über Drücker
- Fallen- und Drückerblockierung
- Ohne Wechsel
- Standardzylinder PZ oder RZ
- Zwangsnuss 8,5 oder 9 mm
- Blau verzinkt
- Stahlfalle umkehrbar
- Fallenkopf mit Einlaufschräge
- Gehärteter Stahl-Hauptriegel 8x30 mm, Ausschluss 2x12.5mm
- 2 gehärtete Stahl-Zusatzriegel 8x12 mm, Ausschluss 2x10 mm
- 2 gehärtete Stahl-Schwenkhakenriegel, Dicke 8 mm, Ausschluss 24 mm
- Rundstulp 20x3 mm
- Aussparung für Schraube der Sicherheits-schilder
- Späneschutzhülsen

Lochung

- 18954.2 RZ
- 18954.3 PZ

Optionen

- Stulp Edelstahl matt

Verpackungsarten

EP Einzelverpackung
IP Industriepackung à 8 Stk. links oder rechts
Mehrweg à 8 Stk. links oder rechts

Qualitätsstandard

- Zugelassen für Prüfungen in der Widerstandsklasse 4 nach ENV 1627-1630
- DIN 18251-3, Klasse 3
- prEN 15685: 3, M, 5, B, 0, F, 7, 0, 0
- Einsatz in Feuerschutztüren: EI 30
- Geprüft nach EN 1634-1

MINT Mehrfachverriegelung 18954 Combi, drücker- und schlüsselbedient



5439.2-ZA
Edelstahl Schutzbeschlag ES 3
S.176



B-1130
Kappenschliessblech
S.156



B-1132
Riegelschliessblech
S.160

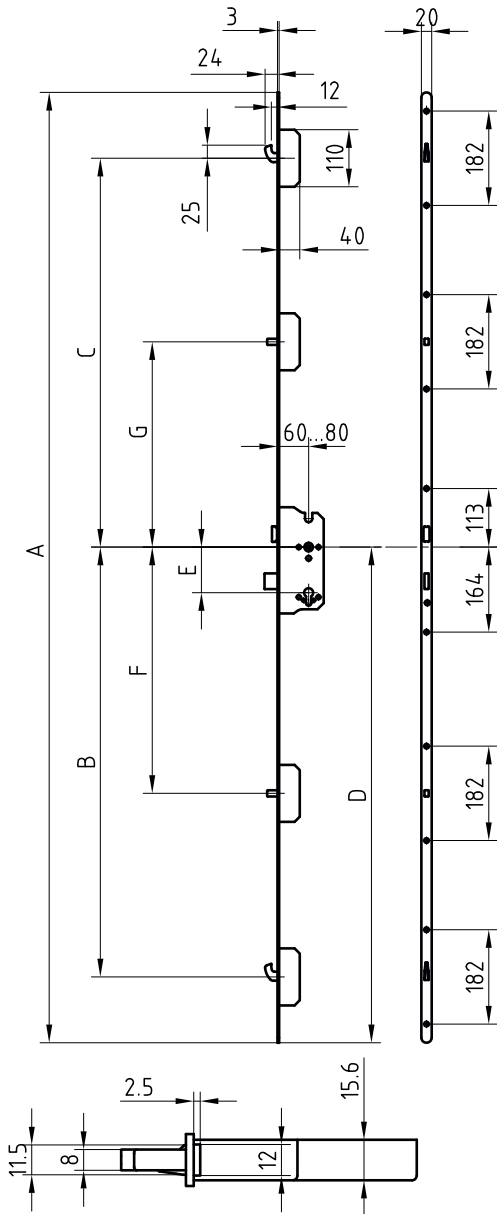


B-1137
Riegelschliessblech
S.167

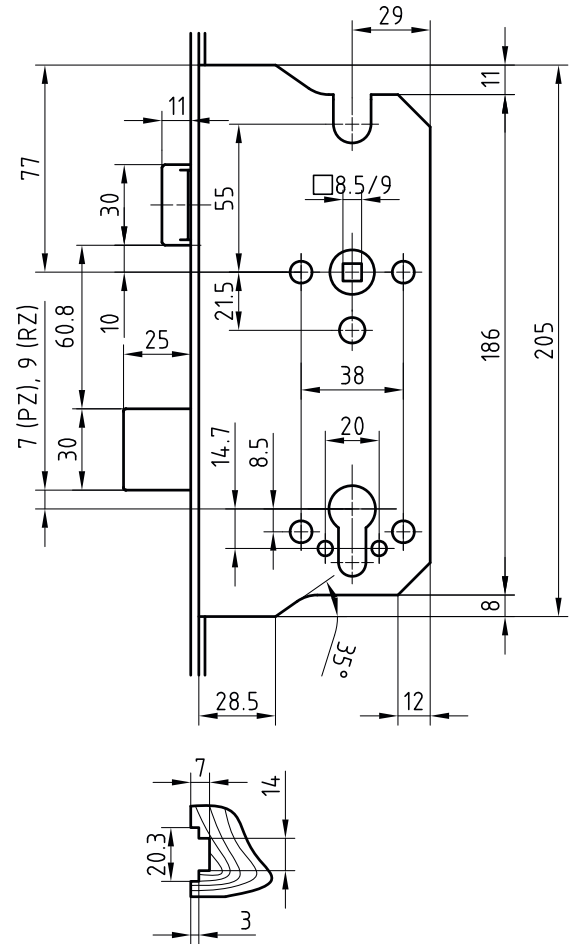


B-1138
Lappenschliessblech
S.168

Massbild zu 18954 Combi, drücker- und schlüsselbedient



E	A	B	C	D	F	G
72/74	1833	829	750	956	475	396
78	1788	804	730	931	450	376
88/90	1850	875	765	980	425	350
92/94	1833	849	730	976	495	376



5.2 MINT International

Produktprofil

Einsatz ausschliesslich in Verbindung mit mechatronischem Beschlag (E-Beschlag) für Wohnungsabschluss- und Hauseingangstüren. Funktionsbeschreibung in Verbindung mit E-Beschlag: **Türe verriegeln:** Durch Drückerbetätigung nach oben werden alle Schlossriegel ausgefahren. Anschliessendes Betätigen des E-Beschlages mit berechtigtem Medium blockiert den Türdrücker, somit ist die Türe komplett verriegelt.

Türe öffnen: Durch Betätigung des E-Beschlages wird der Türdrücker freigegeben.

Standardausführung

- Dornmasse
 - PZ/RZ 78 mm: 60, 70, 80 mm
 - PZ 72 mm: 65, 70, 80 mm
 - RZ 74 mm: 65, 70, 80 mm
 - PZ 88 mm: 65, 80 mm
 - PZ 92 mm: 65, 70, 80 mm
 - RZ 94 mm: 65, 70, 80 mm
- Komfortable Bedienung durch Drückerbetätigung
- Riegel- und Fallenblockierung automatisch nach Drückerbetätigung
- Riegelrückzug über Drücker
- Fallen- und Drückerblockierung
- Mechanische Notöffnung 2-tourig über Zylinder
- mit Wechsel
- Standardzylinder PZ oder RZ
- Zwangsnuss 8,5 oder 9 mm
- Blau verzinkt
- Stahlfalle umkehrbar
- Fallenkopf mit Einlaufschräge
- Gehärteter Stahl-Hauptriegel 8x30 mm, Ausschluss 2x12.5mm
- 4 gehärtete Stahl-Zusatzriegel 8x12 mm, Ausschluss 2x10 mm
- Rundstulp 20x3 mm
- Aussparung für Schraube der Sicherheits-schilder
- Späneschutzhülsen
- Keinen Zylinder mit Knauf / Drehknopf verwenden
- Schlüssel im Zylinder immer abziehen

Lochung

- 18956.6 RZ
- 18956.7 RZ

Optionen

- Stulp Edelstahl matt

Qualitätsstandard

- Elementgeprüft in der Widerstandsklasse 3 nach ENV 1627-1630
- DIN 18251-3, Klasse 3
- prEN 15685: 3, M, 5, B, 0, F, 4, 0, 0
- Einsatz in Feuerschutztüren: EI 30
- Geprüft nach EN 1634-1

MINT Mehrfachverriegelung 18956 für E-Beschläge



5420
Edelstahl Schutzbe-
schlag ES 1
S.176



B-1130
Kappenschliessblech
S.156



B-1131
Riegelschliessblech
S.159

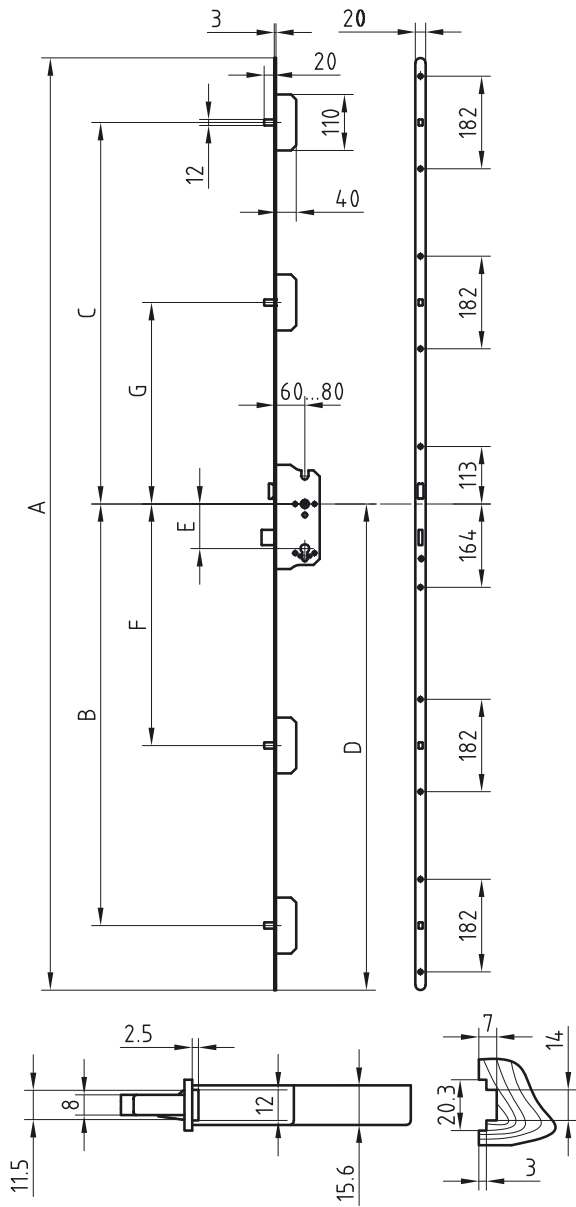


B-1135
Winkel-Schliesleiste
S.165

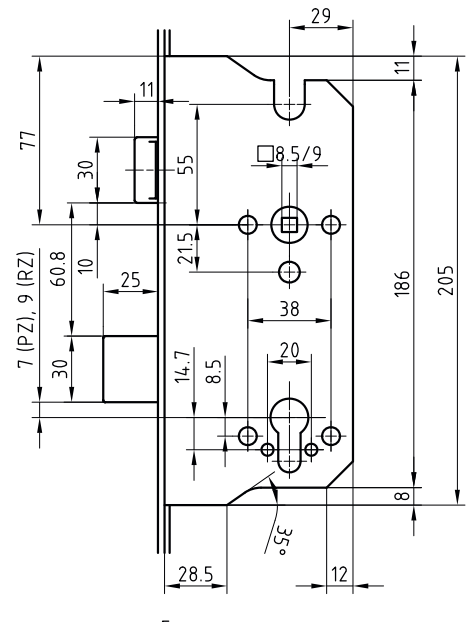


B-1140
Sicherheits-Schliesleiste
S.171

Massbild zu 18956 für E-Beschläge



E	A	B	C	D	F	G
72/74	1833	829	750	956	475	396
78	1788	804	730	931	450	376
88/90	1850	875	765	980	425	350
92/94	1833	849	730	976	495	376



5.2 MINT International

Produktprofil

Einsatz ausschliesslich in Verbindung mit mechatronischem Beschlag (E-Beschlag) für Wohnungsabschluss- und Hauseingangstüren. Funktionsbeschreibung in Verbindung mit E-Beschlag: **Türe verriegeln:** Durch Drückerbetätigung nach oben werden alle Schlossriegel ausgefahren. Anschliessendes Betätigen des E-Beschlages mit berechtigtem Medium blockiert den Türdrücker, somit ist die Türe komplett verriegelt.

Türe öffnen: Durch Betätigung des E-Beschlages wird der Türdrücker freigegeben.

Standardausführung

- Dornmasse
 - PZ/RZ 78 mm: 60, 70, 80 mm
 - PZ 72 mm: 65, 70, 80 mm
 - RZ 74 mm: 65, 70, 80 mm
 - PZ 88 mm: 65, 80 mm
 - PZ 92 mm: 65, 70, 80 mm
 - RZ 94 mm: 65, 70, 80 mm
- Komfortable Bedienung durch Drückerbetätigung
- Riegel- und Fallenblockierung automatisch nach Drückerbetätigung
- Riegelrückzug über Drücker
- Fallen- und Drückerblockierung
- Mechanische Notöffnung 2-tourig über Zylinder
- mit Wechsel
- Standardzylinder PZ oder RZ
- Zwangsnuss 8,5 oder 9 mm
- Blau verzinkt
- Stahlfalle umkehrbar
- Fallenkopf mit Einlaufschräge
- Gehärteter Stahl-Hauptriegel 8x30 mm, Ausschluss 2x12.5mm
- 2 gehärtete Stahl-Zusatzriegel 8x12 mm, Ausschluss 2x10 mm
- 2 gehärtete Stahl-Schwenkhakenriegel, Dicke 8 mm, Ausschluss 24 mm
- Rundstulp 20x3 mm
- Aussparung für Schraube der Sicherheits-schilder
- Späneschutzhülsen
- Keinen Zylinder mit Knauf / Drehknopf verwenden
- Schlüssel im Zylinder immer abziehen

Lochung

- 18957.6 RZ
- 18957.7 RZ

Optionen

- Stulp Edelstahl matt

Qualitätsstandard

- Zugelassen für Prüfungen in der Widerstandsklasse 3 nach ENV 1627-1630
- DIN 18251-3, Klasse 3
- prEN 15685: 3, M, 5, B, 0, F, 4, 0, 0
- Einsatz in Feuerschutztüren: EI 30
- Geprüft nach EN 1634-1

MINT Mehrfachverriegelung 18957 für E-Beschläge



5420
Edelstahl Schutzbe-
schlag ES 1
S.176



B-1130
Kappenschliessblech
S.156



B-1132
Riegelschliessblech
S.160

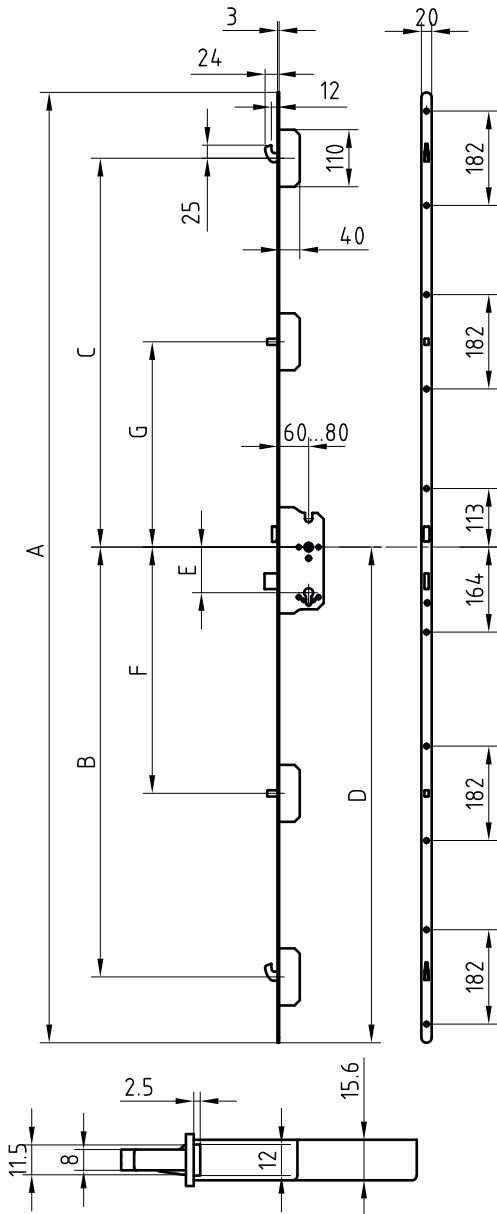


B-1137
Riegelschliessblech
S.167

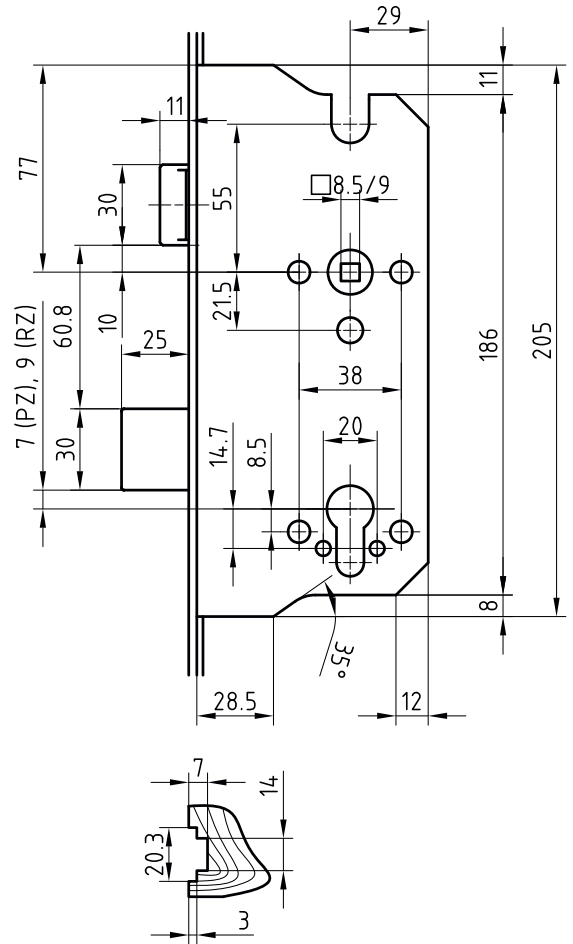


B-1138
Lappenschliessblech
S.168

Massbild zu 18957 für E-Beschläge



E	A	B	C	D	F	G
72/74	1833	829	750	956	475	396
78	1788	804	730	931	450	376
88/90	1850	875	765	980	425	350
92/94	1833	849	730	976	495	376



5.2 MINT International

Produktprofil

Banken, Geschäftshäuser, Museen, Juwelie-
re, Haus- und Wohnungsabschlusstüren

Standardausführung

- Dornmasse
PZ/RZ 78 mm: 60, 70, 80 mm
PZ 72 mm: 65, 70, 80 mm
RZ 74 mm: 65, 70, 80 mm
PZ 88 mm: 65, 80 mm
PZ 92 mm: 65, 70, 80 mm
RZ 94 mm: 65, 70, 80 mm
- Fallenblockierung
- 4-teilige Zwangsnuss 4kt. 8, 8.5, 9, 10 mm
- Blau verzinkt
- Leichtgängiger Wechsel
- Stahlfalle umkehrbar / austauschbar in nichtmontiertem Zustand
- Fallenkopf mit Einlaufschräge
- Gehärteter Stahl-Hauptriegel 8x30 mm, Ausschluss 2x12.5mm
- 2 gehärtete Stahl-Zusatzriegel 8x12 mm, Ausschluss 2x10 mm
- Rundstulp 20x3 mm
- Aussparung für Schrauben des Sicherheits-schilds
- Späneschutzhülsen

Lochung

- 18940.6 RZ - Wechsel
- 18940.7 PZ - Wechsel

Optionen

- Stulp Edelstahl matt

Verpackungsarten

EP Einzelverpackung
IP Industriepackung à 8 Stk. links oder rechts
Mehrweg à 8 Stk. links oder rechts

Qualitätsstandard

- Zugelassen für Prüfungen in der Widerstandsklasse 3 nach ENV 1627-1630
- DIN 18251, Klasse 3
- prEN 15685: 3,M,5,B,0,F,4,0,0
- Einsatz in Feuerschutztüren: EI30
- Geprüft nach EN 179 / EN 1125

MINT Mehrfachverriegelung 18940 Schlüsselbedient, Panik E



6167
Edelstahl Schutzbe-
schlag ES 2
S.176



B-1130
Kappenschliessblech
S.156



B-1131
Riegelschliessblech
S.159

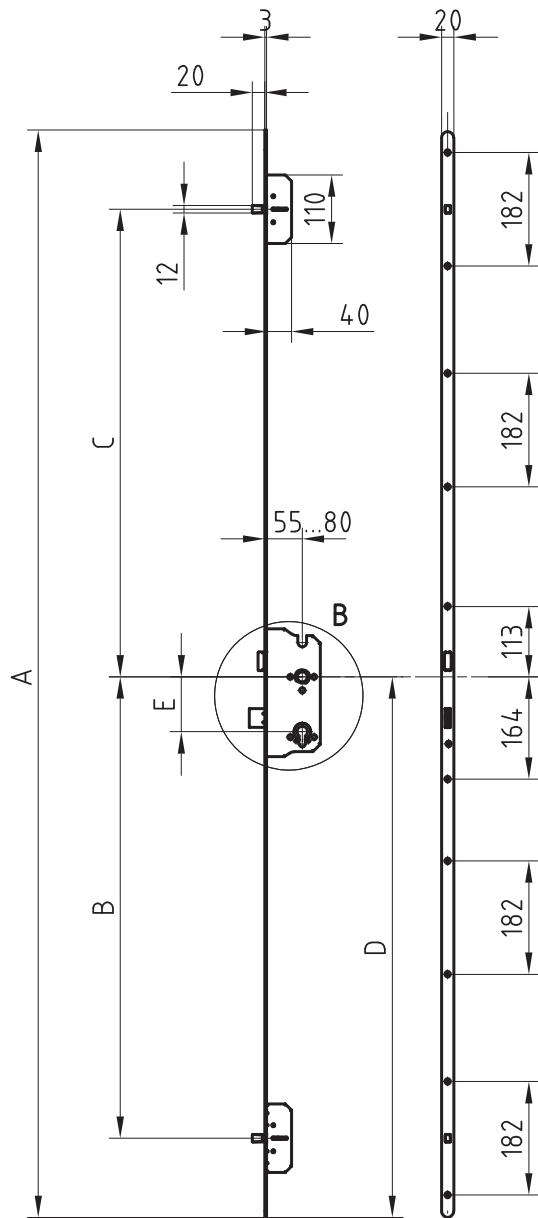


B-1137
Riegelschliessblech
S.167

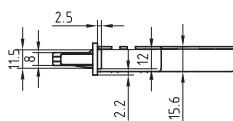
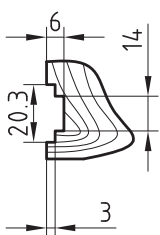
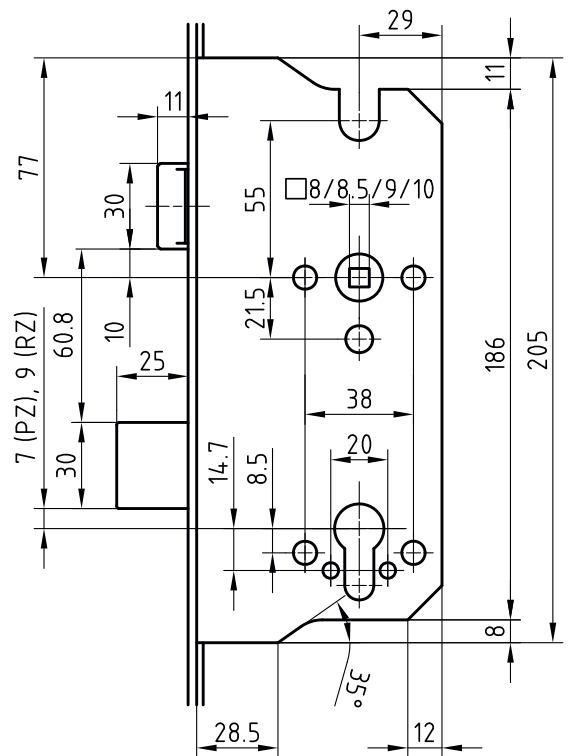


B-1138
Lappenschliessblech
S.168

Massbild zu 18940 Schlüsselbedient, Panik E



E	A	B	C	D
72/74	1744	740	750	867
78	1788	804	730	931
88/90	1850	875	765	980
92/94	1744	760	730	887



5.2 MINT International

Produktprofil

Banken, Geschäftshäuser, Museen, Juwelie-
re, Haus- und Wohnungsabschlusstüren

Standardausführung

- Dornmasse
PZ/RZ 78 mm: 60, 70, 80 mm
PZ 72 mm: 65, 70, 80 mm
RZ 74 mm: 65, 70, 80 mm
PZ 88 mm: 65, 80 mm
PZ 92 mm: 65, 70, 80 mm
RZ 94 mm: 65, 70, 80 mm
- Fallenblockierung
- 4-teilige Zwangsnuss 4kt. 8, 8.5, 9, 10 mm
- Blau verzinkt
- Leichtgängiger Wechsel
- Stahlfalle umkehrbar / austauschbar in nichtmontiertem Zustand
- Fallenkopf mit Einlaufschräge
- Gehärteter Stahl-Hauptriegel 8x30 mm, Ausschluss 2x12.5mm
- 2 gehärtete Stahl-Schwenkhakenriegel, Dicke 8 mm, Ausschluss 24 mm
- Rundstulp 20x3 mm
- Aussparung für Schrauben des Sicherheits-schilds
- Späneschutzhülsen

Lochung

- 18941.6 RZ - Wechsel
- 18941.7 PZ - Wechsel

Optionen

- Stulp Edelstahl matt

Verpackungsarten

EP Einzelverpackung
IP Industriepackung à 8 Stk. links oder rechts
Mehrweg à 8 Stk. links oder rechts

Qualitätsstandard

- Zugelassen für Prüfungen in der Widerstandsklasse 3 nach ENV 1627-1630
- DIN 18251, Klasse 3
- prEN 15685: 3,M,5,B,0,F,4,0,0
- Einsatz in Feuerschutztüren: EI30
- Geprüft nach EN 179 / EN 1125

MINT Mehrfachverriegelung 18941 Schlüsselbedient, Panik E



6167
Edelstahl Schutzbe-
schlag ES 2
S.176



B-1130
Kappenschliessblech
S.156



B-1132
Riegelschliessblech
S.160

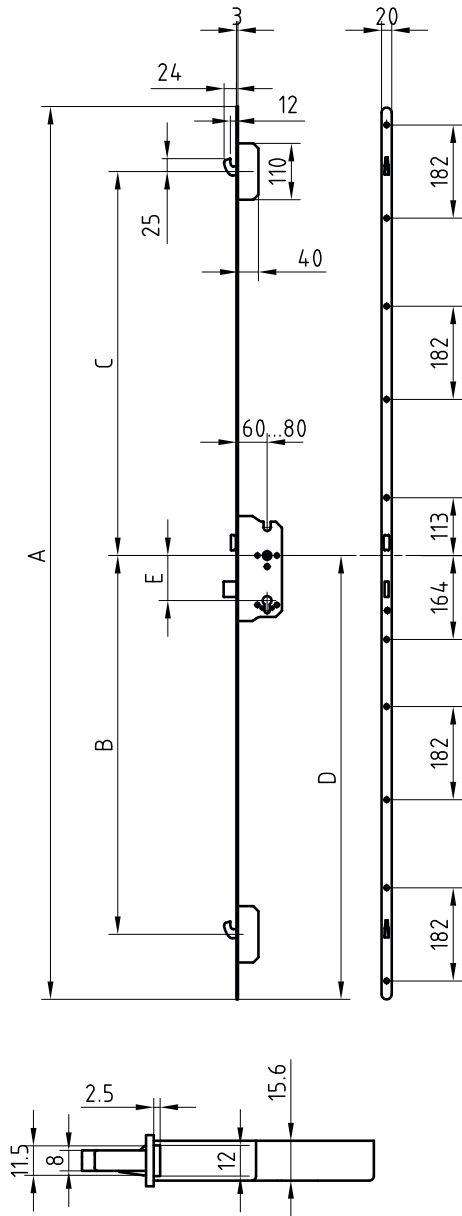


B-1137
Riegelschliessblech
S.167

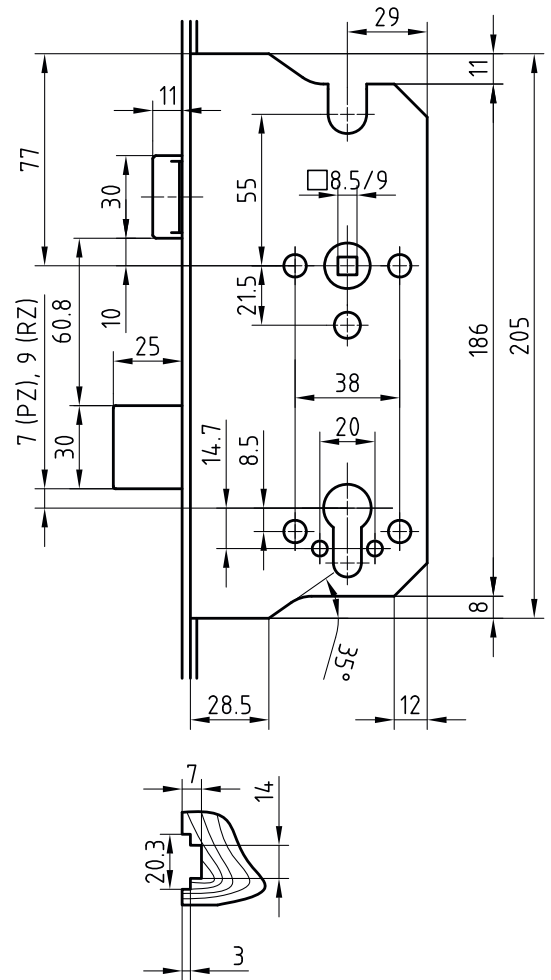


B-1138
Lappenschliessblech
S.168

Massbild zu 18941 Schlüsselbedient, Panik E



E	A	B	C	D
72/74	1744	740	750	867
78	1788	804	730	931
88/90	1850	875	765	980
92/94	1744	760	730	887



5.2 MINT International

Produktprofil

Banken, Geschäftshäuser, Museen, Juwelie-
re, Haus- und Wohnungsabschlusstüren

Standardausführung

- Dornmasse
PZ/RZ 78 mm: 60, 70, 80 mm
PZ 72 mm: 65, 70, 80 mm
RZ 74 mm: 65, 70, 80 mm
PZ 88 mm: 65, 80 mm
PZ 92 mm: 65, 70, 80 mm
RZ 94 mm: 65, 70, 80 mm
- Fallenblockierung
- 4-teilige Zwangsnuss 4kt. 8, 8.5, 9, 10 mm
- Blau verzinkt
- Leichtgängiger Wechsel
- Stahlfalle umkehrbar / austauschbar in nichtmontiertem Zustand
- Fallenkopf mit Einlaufschräge
- Gehärteter Stahl-Hauptriegel 8x30 mm, Ausschluss 2x12.5mm
- 4 gehärtete Stahl-Zusatzriegel 8x12 mm, Ausschluss 2x10 mm
- Rundstulp 20x3 mm
- Aussparung für Schrauben des Sicherheits-schilds
- Späneschutzhülsen

Lochung

- 18960.6 RZ - Wechsel
- 18960.7 PZ - Wechsel

Optionen

- Stulp Edelstahl matt

Verpackungsarten

EP Einzelverpackung
IP Industriepackung à 8 Stk. links oder rechts
Mehrweg à 8 Stk. links oder rechts

Qualitätsstandard

- Zugelassen für Prüfungen in der Widerstandsklasse 4 nach ENV 1627-1630
- DIN 18251, Klasse 3
- prEN 15685: 3,M,5,B,0,F,7,0,0
- Einsatz in Feuerschutztüren: EI30
- Geprüft nach EN 179 / EN 1125

MINT Mehrfachverriegelung 18960 Schlüsselbedient, Panik E



5466
Edelstahl Schutzbe-
schlag ES 3
S.176



B-1130
Kappenschliessblech
S.156



B-1131
Riegelschliessblech
S.159

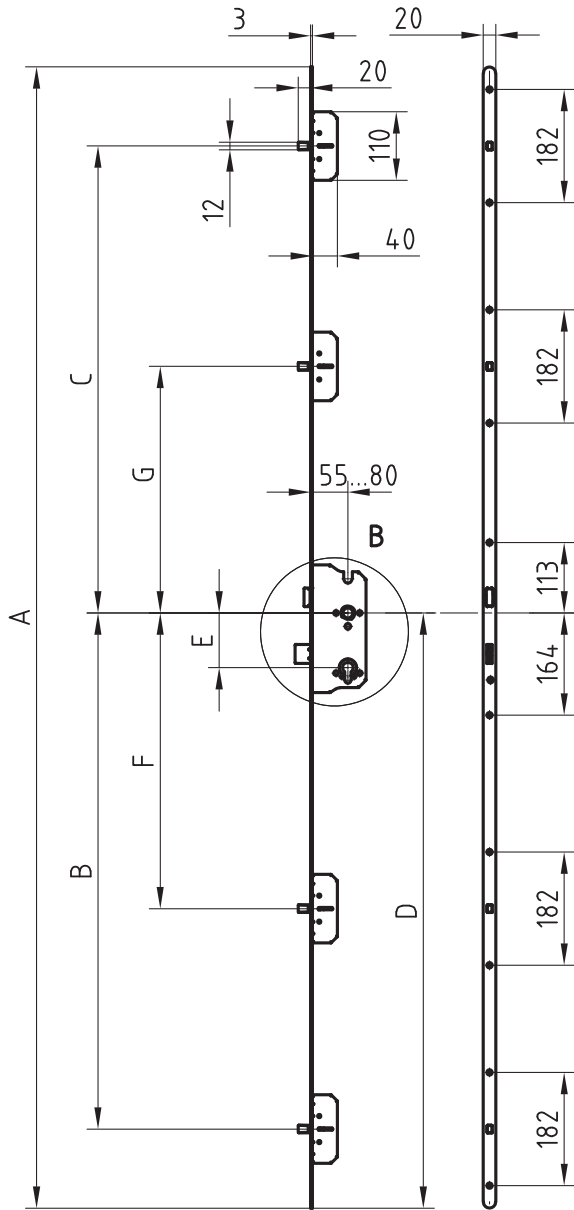


B-1137
Riegelschliessblech
S.167

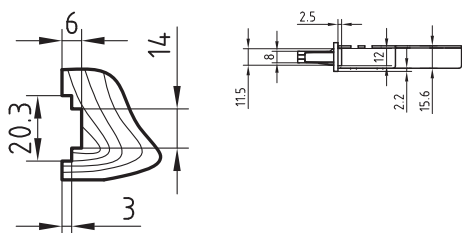
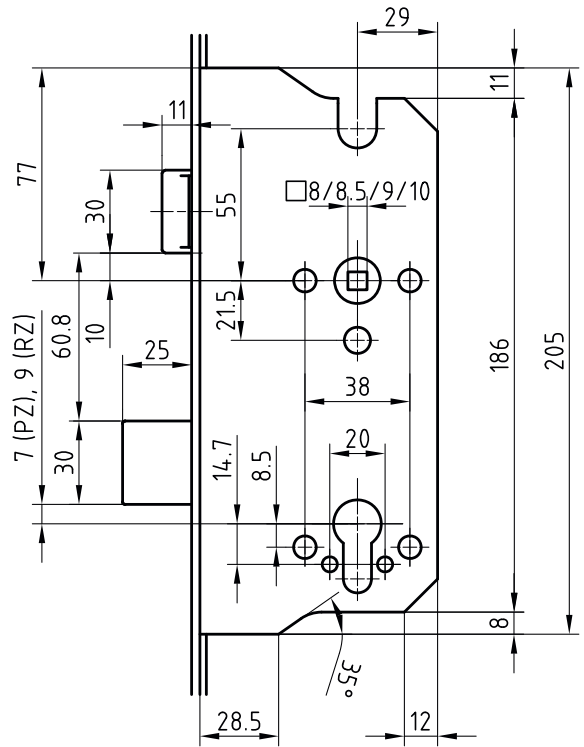


B-1138
Lappenschliessblech
S.168

Massbild zu 18960 Schlüsselbedient, Panik E



E	A	B	C	D	F	G
72/74	1833	829	750	956	475	396
78	1788	804	730	931	450	376
88/90	1850	875	765	980	425	350
92/94	1833	849	730	976	495	376



5.2 MINT International

Produktprofil

Banken, Geschäftshäuser, Museen, Juwelie-
re, Haus- und Wohnungsabschlusstüren

Standardausführung

- Dornmasse
PZ/RZ 78 mm: 60, 70, 80 mm
PZ 72 mm: 65, 70, 80 mm
RZ 74 mm: 65, 70, 80 mm
PZ 88 mm: 65, 80 mm
PZ 92 mm: 65, 70, 80 mm
RZ 94 mm: 65, 70, 80 mm
- Fallenblockierung
- 4-teilige Zwangsnuss 4kt. 8, 8.5, 9, 10 mm
- Blau verzinkt
- Leichtgängiger Wechsel
- Stahlfalle umkehrbar / austauschbar in nichtmontiertem Zustand
- Fallenkopf mit Einlaufschräge
- Gehärteter Stahl-Hauptriegel 8x30 mm, Ausschluss 2x12.5mm
- 2 gehärtete Stahl-Zusatzriegel 8x12 mm, Ausschluss 2x10 mm
- 2 gehärtete Stahl-Schwenkhakenriegel, Dicke 8 mm, Ausschluss 24 mm
- Rundstulp 20x3 mm
- Aussparung für Schrauben des Sicherheitschilds
- Späneschutzhülsen

Lochung

- 18961.6 RZ - Wechsel
- 18961.7 PZ - Wechsel

Optionen

- Stulp Edelstahl matt

Verpackungsarten

EP Einzelverpackung
IP Industriepackung à 8 Stk. links oder rechts
Mehrweg à 8 Stk. links oder rechts

Qualitätsstandard

- Zugelassen für Prüfungen in der Widerstandsklasse 4 nach ENV 1627-1630
- DIN 18251, Klasse 3
- prEN 15685: 3,M,5,B,0,F,7,0,0
- Einsatz in Feuerschutztüren: EI30
- Geprüft nach EN 179 / EN 1125

MINT Mehrfachverriegelung 18961 Schlüsselbedient, Panik E



5466
Edelstahl Schutzbe-
schlag ES 3
S.176



B-1130
Kappenschliessblech
S.156



B-1132
Riegelschliessblech
S.160

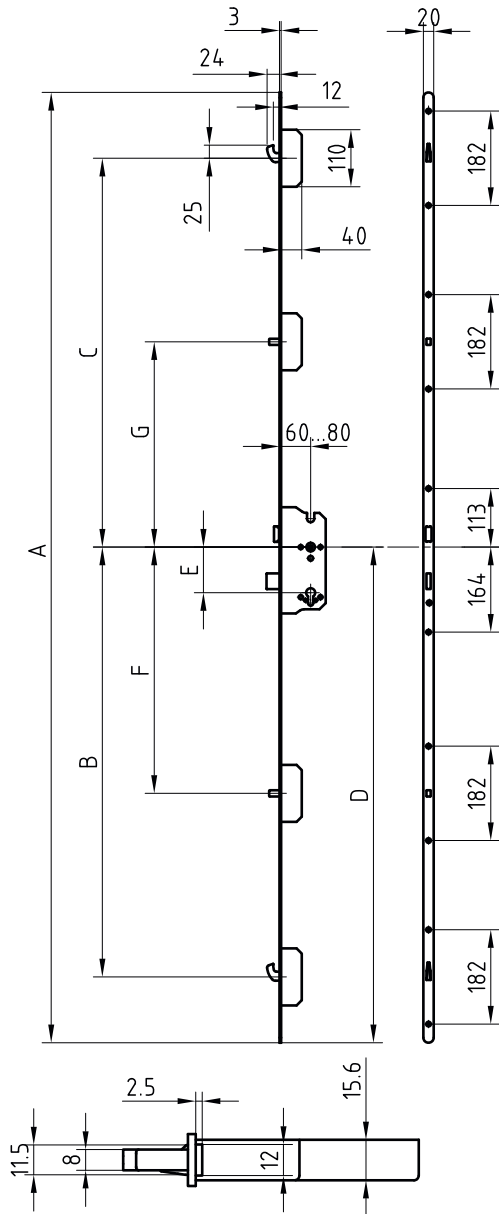


B-1137
Riegelschliessblech
S.167

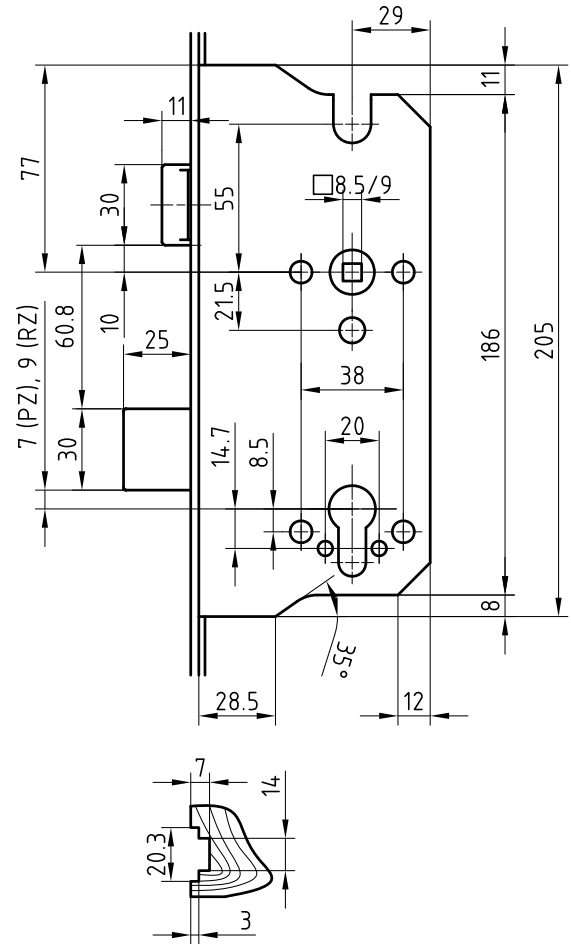


B-1138
Lappenschliessblech
S.168

Massbild zu 18961 Schlüsselbedient, Panik E



E	A	B	C	D	F	G
72/74	1833	829	750	956	475	396
78	1788	804	730	931	450	376
88/90	1850	875	765	980	425	350
92/94	1833	849	730	976	495	376



5.3 Dreifallenschloss

Produktprofil

Banken, Geschäftshäuser, Museen, Bijouterien
Für Brandschutztüren T30

Standardausführung

- Ohne Wechsel
- Dornmass 60 mm
- Rundstulp 18 x 1788 mm
- Zwangsnuss 8 mm
- Blau verzinkt
- Stahlfalle
- Riegel, Deckplatte und 2 Zusatzfallen sind nicht blockiert
- Stangenhub 2 x 8,5 mm
- Riegel 2-tourig, 2 x 12,5 mm

Lochung

- 1836.2 RZ Rundzylinder
- 1836.3 PZ Profilzylinder

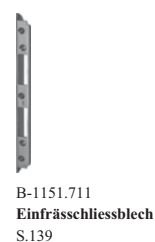
Optionen

- Dornmass 70 mm
- Dornmass 80 mm
- Eckstulp 20 x 2200 mm
- Rundstulp 20 x 1788 mm
- Zwangsnuss 9 mm

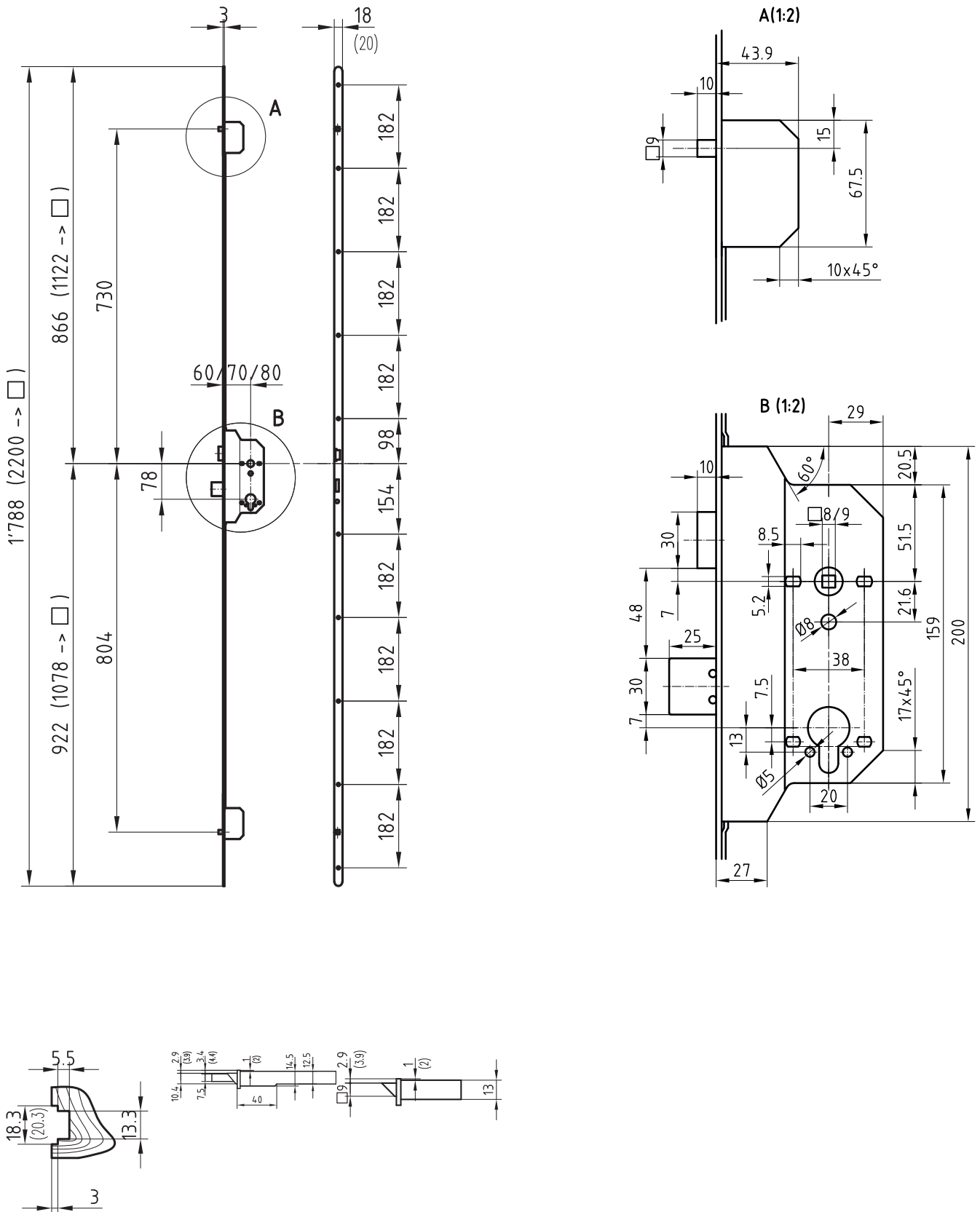
Verpackungsarten

EP Einzelverpackung
IP Industriepackung à 10 Stk.
Mehrweg à 10 Stk.

Dreifallenschloss 1836 Hauptriegel schlüsselbedient



Massbild zu 1836/730 Hauptriegel schlüsselbedient



Produkteübersicht

6. Schliessbleche und Schliessleisten zu Mehrfachverriegelungen

6.1 Schliessbleche und Schliessleisten zu Treplane und Dreifallenschloss

B-713/714FT
S. 129



B-715/716ST
S. 130



B-717FZT
S. 131



B-718SZT
S. 132



B-1121.721
S. 133



B-1122.721/722
S. 134



91096.50
S. 135



V-1123
S. 136



**E-1123 zu Türöffner
91004, 91005,
91070, 91072**
S. 137



B-1149
S. 138



B-1151.711
S. 139



B-1151.712
S. 140



B-1151.713
S. 141



V-1151
S. 142



**E-1151 zu Kompakt
Türöffner 91004/5,
91070/72**
S. 143



B-1153.719
S. 144



B-1153.720
S. 145



B-1153.721
S. 146



B-1154.131
S. 147



B-1155.720
S. 148



B-1155.721
S. 149



B-1156
S. 150



B-1157
S. 151

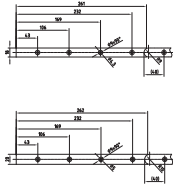


V-1157
S. 152



**E-1157.721.121 zu
Türöffner 91004/5,
91070/72**
S. 153

**B-1159 zu MFV Tre-
plane / MINT**
S. 154



6.2 Montagehilfen für Schliesstechnik

**204 zu Schiesslei-
sten B1157/3.7 und
1156/6.5**
S. 155

**300 zum Bohren der
Schliessleiste B-
1156/6.5 von hinten**
S. 155



6.3 Schliessbleche und Schliessleisten zu MINT

B-1130
S. 156

V-1130
S. 157

E-1130
S. 158

B-1131
S. 159

B-1132
S. 160

B-1133
S. 161



E-1133
S. 162



V-1133
S. 163



B-1134
S. 164



B-1135 zu MINT
1893
S. 165



B-1136 zu MINT
1895
S. 166



B-1137
S. 167



B-1138
S. 168



V-1138
S. 169



E-1138
S. 170



B-1140 zu MINT mit
2 Zusatzriegel
S. 171



B-1141 mit 4 Zu-
satzriegel
S. 172



Steckbox für Falle,
Kunststoff schwarz
S. 173



Steckbox für Rie-
gel, Kunststoff
schwarz
S. 174



Steckbox für Lap-
penschliessblech,
Kunststoff schwarz
S. 175



**6.1 Schliessbleche und Schliessleisten zu
Treplane und Dreifallenschloss**

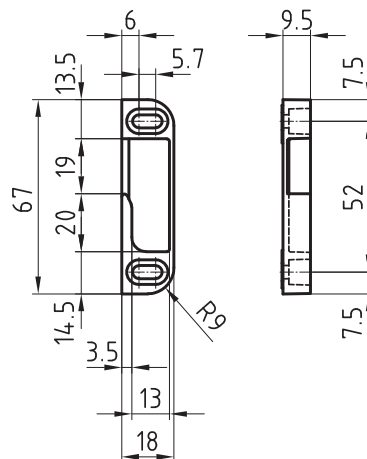
Standardausführung

- Für Falztüren
- Blau verzinkt
- Länge 67 mm
- Breite 18 mm

Optionen

- B-713.FT links
- B-714.FT rechts

Rollzapfenschliessblech B-713/714FT



1832
Treplane Mehrfachver-
riegelung
S.88

6.1 Schliessbleche und Schliessleisten zu
Treplane und Dreifallenschloss

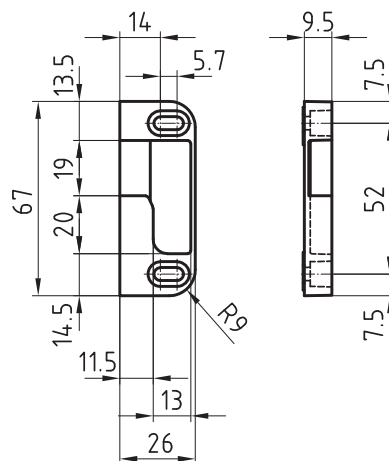
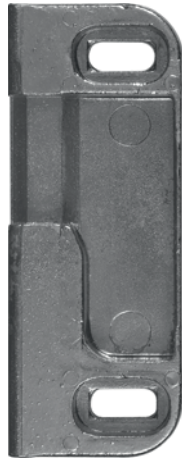
Standardausführung

- Für Stumpftüren
- Blau verzinkt
- Länge 67 mm
- Breite 26 mm

Optionen

- B-715.ST links
- B-716.ST rechts

Rollzapfenschliessblech B-715/716ST



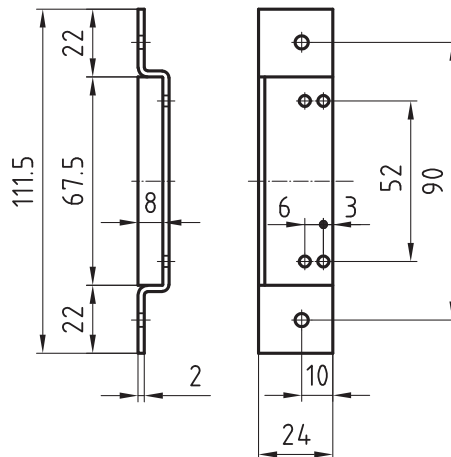
1832
Treplane Mehrfachver-
riegelung
S.88

6.1 Schliessbleche und Schliessleisten zu
Treplane und Dreifallenschloss

Standardausführung

- Für Falztüren
- Blau verzinkt
- Breite 24 mm
- Links / rechts

Schliessblechhalter B-717FZT



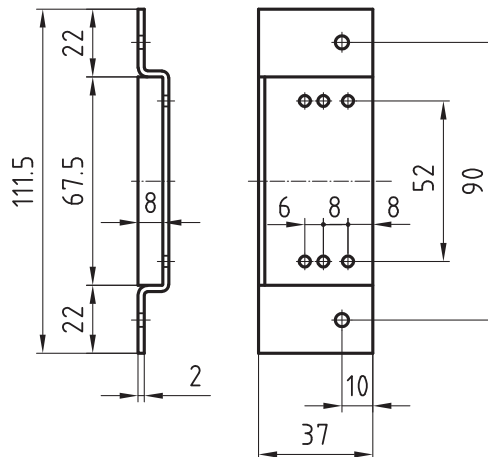
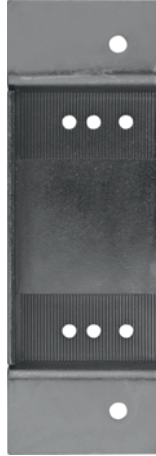
B-713/714FT
Rollzapfenschliessblech
S.129

6.1 Schliessbleche und Schliessleisten zu
Treplane und Dreifallenschloss

Standardausführung

- Für Stumpftüren
- Blau verzinkt
- Breite 37 mm
- Links / rechts

Schliessblechhalter B-718SZT



B-715/716ST
Rollzapfenschliessblech
S.130

6.1 Schliessbleche und Schliessleisten zu Treplane und Dreifallenschloss

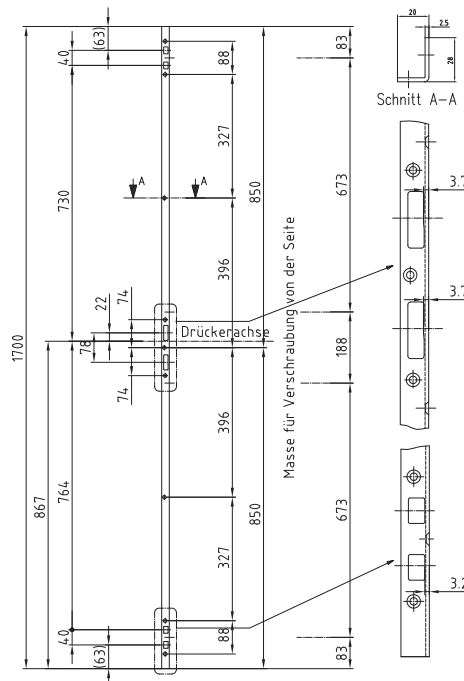
Produktprofil

Geeignet für Renovationen und Nachrüstungen

Standardausführung

- Eckig
- Blau verzinkt
- Länge 1700 mm
- Breite 20 mm
- Steg 3,7 mm
- Links/rechts verwendbar

Winkelschliessleiste B-1121.721



1834
Treplane Mehrfachverriegelung
S.90



1836
Dreifallenschloss
S.124



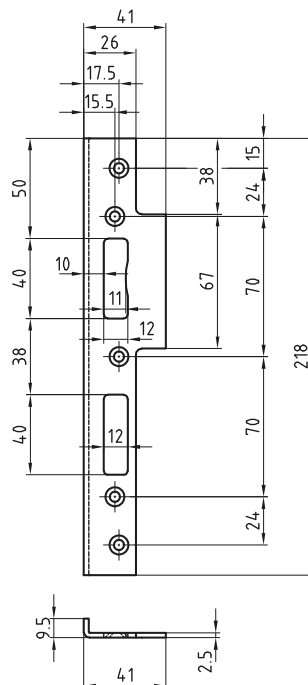
1838 Combi
Treplane Mehrfachverriegelung
S.92

6.1 Schliessbleche und Schliessleisten zu
Treplane und Dreifallenschloss

Standardausführung

- Eckig
- Edelstahl matt
- Länge 218 mm
- Breite 26 mm
- B-1122.721 links
- B-1122.722 rechts

Lappenschliessblech B-1122.721/722



1832
Treplane Mehrfachverriegelung
S.88



1834
Treplane Mehrfachverriegelung
S.90



1836
Dreifallenschloss
S.124



1838 Combi
Treplane Mehrfachverriegelung
S.92



1839
Treplane Mehrfachverriegelung zu Eypos®
S.94

6.1 Schliessbleche und Schliessleisten zu Treplane und Dreifallenschloss

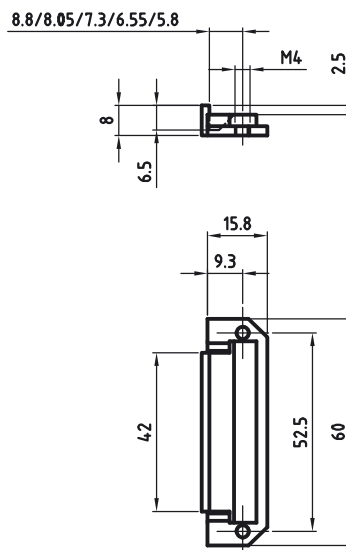
Produktprofil

Ergänzt die Schliessbleche und kann zu einem späteren Zeitpunkt je nach Erfordernis durch einen kompakten Feuerschutz- Rauchschutz- oder Standardtüröffner ersetzt werden. Der Verstellbereich beträgt 3 mm (5 Positionen) im 0,75 mm Raster. Das Fallenverstellmodul 91096.50 ist für alle Feuerschutz- und Rauchschutztüren zugelassen. Hinweis: Fallenverstellmodul mit Fallenführung gibt es nicht!

Standardausführung

- Mass: 60 x 12 x 15 mm
- Lieferung nur in Kombination mit geeigneten Schliessblechen/Schliessleisten:
 - Schliessblech E-1151.711.121 / E1130 / E-1133
 - Schliessleiste E-1157.721.121
 - Winkelschliessblech E-1123

Fallenverstellmodul 91096.50



E-1151
Einfrässchliessblech
S.176



E-1157.721.121
Schliessleiste
S.176



E-1123
Winkelschliessblech
S.176

6.1 Schliessbleche und Schliessleisten zu Treplane und Dreifallenschloss

Produktprofil

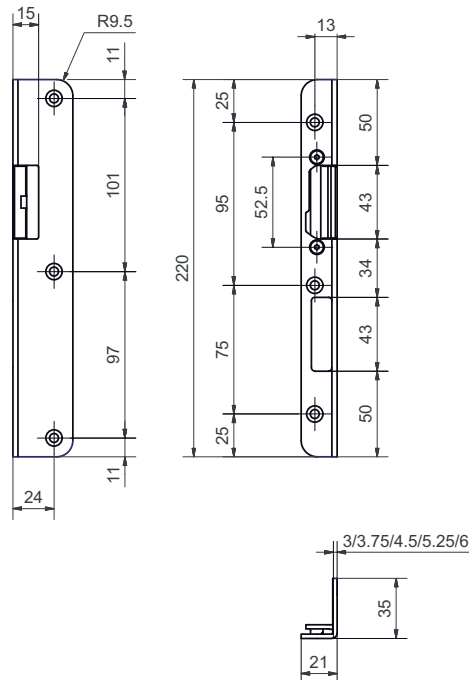
Der Verstellbereich beträgt 3 mm (5 Positionen) im 0.75 mm Raster. Das Fallenverstellmodul ist komplett aus Edelstahl und somit bei Feuerschutztüren einsetzbar.

Standardausführung

- Abgerundet
- Blau verzinkt
- Länge 220 mm
- Breite 21 mm
- V-1123.211.12 DIN L
- V-1123.221.12 DIN R

(Abbildung zeigt DIN links)

Winkelschliessblech verstellbar V-1123



1106
Schweres Einsteck-
schloss
S.17



1834
Treplane Mehrfachver-
riegelung
S.90



1838 Combi
Treplane Mehrfachver-
riegelung
S.92



1893
MINT Mehrfachverrie-
gelung
S.96

6.1 Schliessbleche und Schliessleisten zu
Treplane und Dreifallenschloss

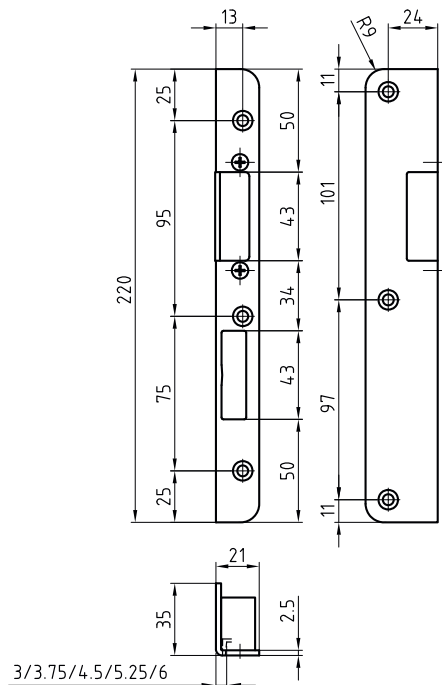
Standardausführung

- Abgerundet
- Blau verzinkt
- Länge 220 mm
- Breite 21 mm
- Links / rechts Angabe erforderlich

(Abbildung zeigt DIN rechts)

Winkelschliessblech

E-1123 zu Türöffner 91004, 91005, 91070, 91072



91004 / 91005
**Kompakt Feuerschutz
Türöffner**
S.176



91070
**Kompakt Standard Tür-
öffner**
S.176



91072
**Kompakt Standard Tür-
öffner**
S.176

6.1 Schliessbleche und Schliessleisten zu Treplane und Dreifallenschloss

Produktprofil

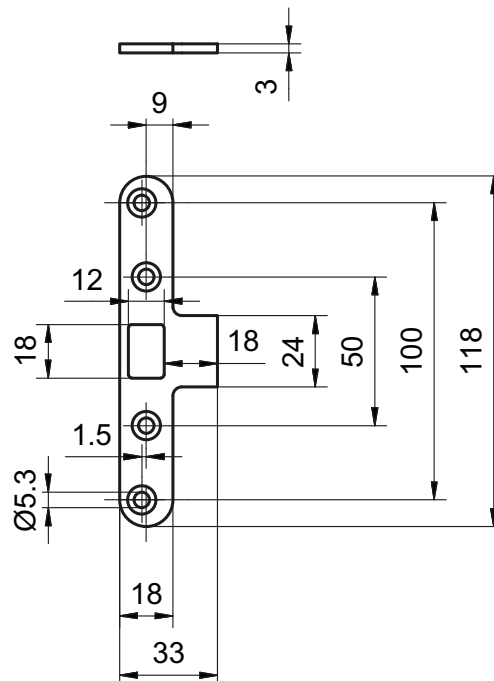
Schützt den Holzrahmen:

- bei versehentlich ausgefahrenen Zusatzriegel, wenn die Türe zugestossen wird.
- da keine Abnützung durch die Zusatzfallen beim Dreifallenschloss

Standardausführung

- Edelstahl matt gebürstet
- Länge 118 mm
- Breite 18 mm
- Links / rechts

Riegelschliessblech B-1149



1834
Treplane Mehrfachverriegelung
S.90



1836
Dreifallenschloss
S.124



1838 Combi
Treplane Mehrfachverriegelung
S.92



1839
Treplane Mehrfachverriegelung zu Eypos®
S.94



B-1122.721/722
Lappenschliessblech
S.134

6.1 Schliessbleche und Schliessleisten zu Treplane und Dreifallenschloss

Produktprofil

Einfräsung nur mit Spezialfräser und Lehre möglich. Bezug beim Fachhandel.

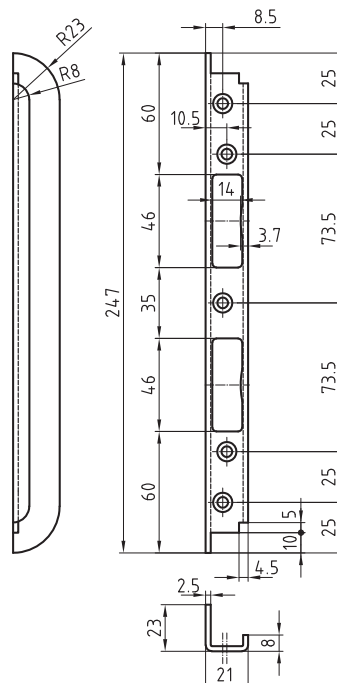
Standardausführung

- Ohne Stützbolzen
- Blau verzinkt
- Länge 247 mm
- Breite 21 mm
- Steg 3,7 mm
- Links / rechts

Optionen

- Edelstahl matt

Einfrässchliessblech B-1151.711



1832
Treplane Mehrfachverriegelung
S.88



1834
Treplane Mehrfachverriegelung
S.90



1836
Dreifallenschloss
S.124



1838 Combi
Treplane Mehrfachverriegelung
S.92

6.1 Schliessbleche und Schliessleisten zu Treplane und Dreifallenschloss

Produktprofil

Einfassung nur mit Spezialfräser und Lehre möglich. Bezug beim Fachhandel.

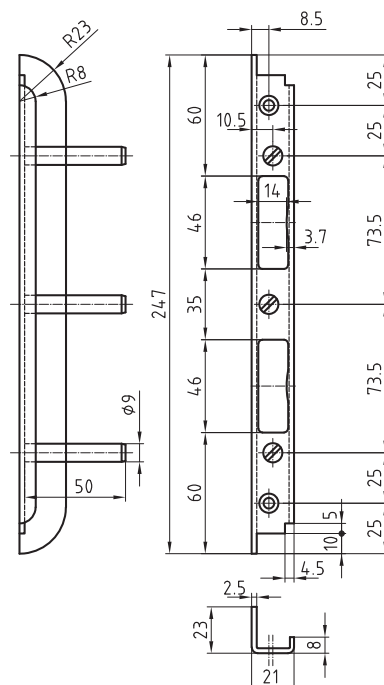
Standardausführung

- Mit 3 Stützbolzen
- Blau verzinkt
- Länge 247 mm
- Breite 21 mm
- Steg 3,7 mm
- Links / rechts

Optionen

- Edelstahl matt

Einfrässchliessblech B-1151.712



1832
Treplane Mehrfachverriegelung
S.88



1834
Treplane Mehrfachverriegelung
S.90



1836
Dreifallenschloss
S.124



1838 Combi
Treplane Mehrfachverriegelung
S.92

6.1 Schliessbleche und Schliessleisten zu Treplane und Dreifallenschloss

Produktprofil

Für Renovationen

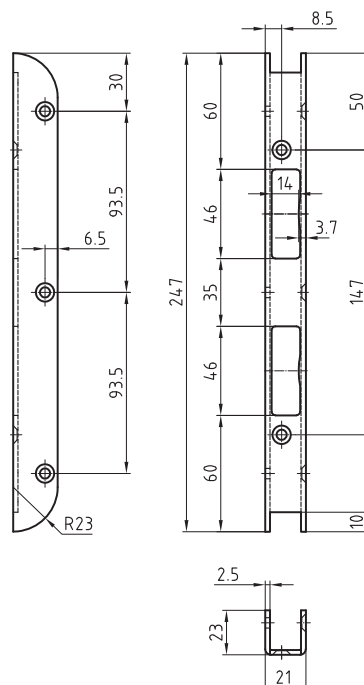
Passend zu Treplane 1832, 1833, 1834, 1836,
1838

Einfräsung mit Muck-Schliessblech-Einfräs-
lehre SBFL32

Standardausführung

- Blau verzinkt
- Länge 247 mm
- Breite 21 mm
- Steg 3,7 mm
- Links / rechts

Einfrässchliessblech B-1151.713



1834
Treplane Mehrfachver-
riegelung
S.90



1836
Dreifallenschloss
S.124



1838 Combi
Treplane Mehrfachver-
riegelung
S.92

6.1 Schliessbleche und Schliessleisten zu Treplane und Dreifallenschloss

Produktprofil

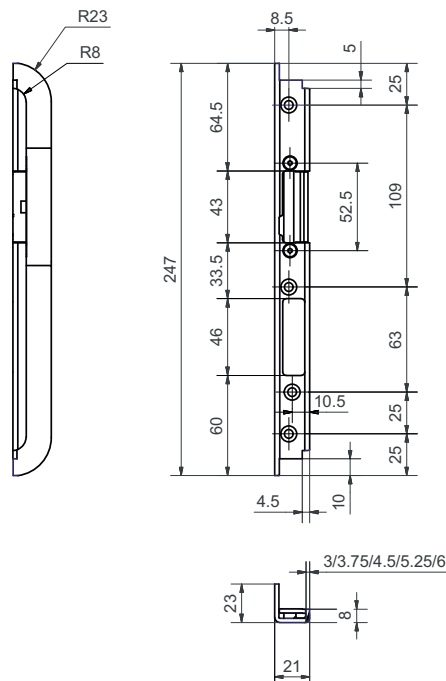
Der Verstellbereich beträgt 3 mm (5 Positionen) im 0.75 mm Raster. Das Fallenverstellmodul ist komplett aus Edelstahl und somit bei Feuerschutztüren einsetzbar.

Standardausführung

- Ohne Stützbolzen
- Blau verzinkt
- Länge 247 mm
- Breite 21 mm
- V-1151.211.12 DIN L
- V-1151.221.12 DIN R

(Abbildung zeigt DIN links)

Einfrässchliessblech verstellbar V-1151



1834
Treplane Mehrfachverriegelung
S.90



1838 Combi
Treplane Mehrfachverriegelung
S.92

6.1 Schliessbleche und Schliessleisten zu Treplane und Dreifallenschloss

Produktprofil

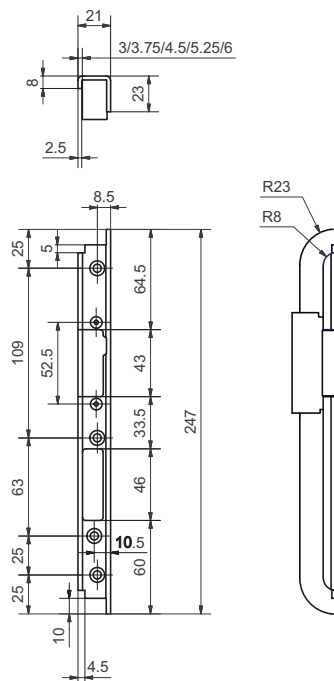
Einfräsung nur mit Spezialfräser und Lehre möglich. Bezug beim Fachhandel.

Standardausführung

- Ohne Stützbolzen
- Blau verzinkt
- Länge 247 mm
- Breite 21 mm
- E-1151.211.12 DIN L
- E-1151.221.12 DIN R
- (Bild zeigt DIN links / Zeichnung DIN rechts)

Einfrässchliessblech

E-1151 zu Kompakt Türöffner 91004/5, 91070/72



91004 / 91005
**Kompakt Feuerschutz
Türöffner**
S.176



91070
**Kompakt Standard Tür-
öffner**
S.176



91072
**Kompakt Standard Tür-
öffner**
S.176

6.1 Schliessbleche und Schliessleisten zu Treplane und Dreifallenschloss

Produktprofil

Einfassung nur mit Spezialfräser und Lehre möglich. Bezug beim Fachhandel.

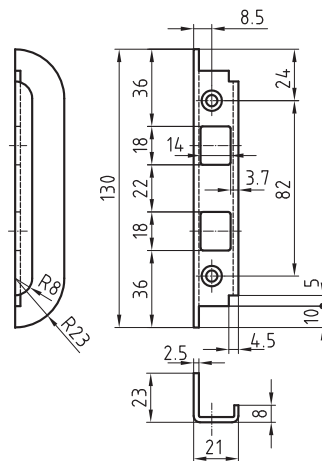
Standardausführung

- Blau verzinkt
- Länge 130 mm
- Breite 21 mm
- Steg 3,7 mm
- Links / rechts

Optionen

- Edelstahl matt

Riegelschliessblech B-1153.719



1834
Treplane Mehrfachverriegelung
S.90



1836
Dreifallenschloss
S.124



1838 Combi
Treplane Mehrfachverriegelung
S.92

6.1 Schliessbleche und Schliessleisten zu Treplane und Dreifallenschloss

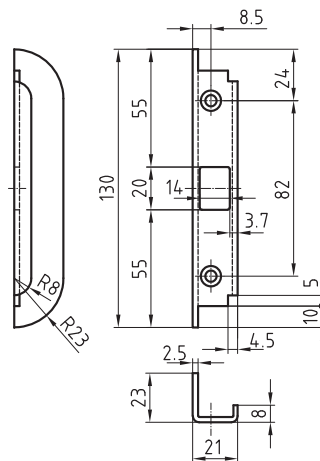
Produktprofil

Einfürung nur mit Spezialfräser und Lehre möglich. Bezug beim Fachhandel.

Standardausführung

- Blau verzinkt
- Länge 130 mm
- Breite 21 mm
- Steg 3,7 mm
- Links / rechts

Riegelschliessblech B-1153.720



1834
Treplane Mehrfachverriegelung
S.90



1836
Dreifallenschloss
S.124



1838 Combi
Treplane Mehrfachverriegelung
S.92

**6.1 Schliessbleche und Schliessleisten zu
Treplane und Dreifallenschloss**

Produktprofil

Einfassung mit Muck-Schliessblech-Einfräs-
lehre SBFL32

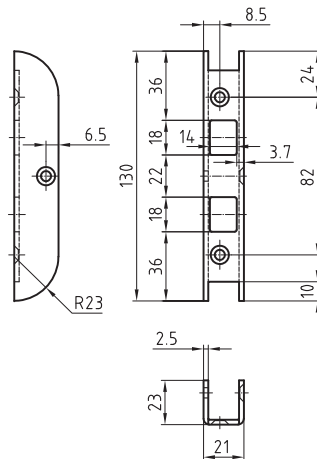
Standardausführung

- Blau verzinkt
- Länge 130 mm
- Breite 21 mm
- Steg 3,7 mm
- Links / rechts

Optionen

- Mit Stützbolzen B-1153.721

Einfrässchliessblech B-1153.721



1834
Treplane Mehrfachver-
riegelung
S.90



1836
Dreifallenschloss
S.124



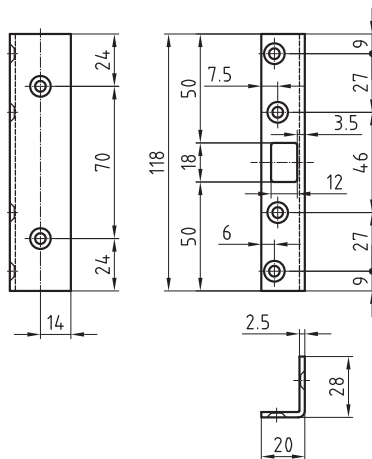
1838 Combi
Treplane Mehrfachver-
riegelung
S.92

6.1 Schliessbleche und Schliessleisten zu
Treplane und Dreifallenschloss

Standardausführung

- Eckig
- Blau verzinkt
- Länge 118 mm
- Breite 20 mm
- Steg 3,5 mm
- Links / rechts

Winkelschliessblech B-1154.131



1834
Treplane Mehrfachverriegelung
S.90



1836
Dreifallenschloss
S.124



1838 Combi
Treplane Mehrfachverriegelung
S.92

6.1 Schliessbleche und Schliessleisten zu
Treplane und Dreifallenschloss

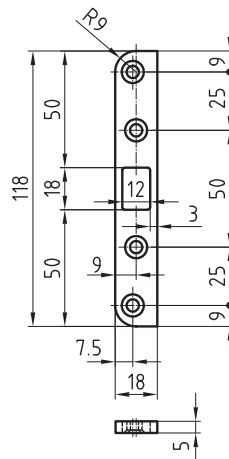
Produktprofil

Geeignet für Renovationen und Nachrüstungen mit Winkelschliessblech B-1120.131
Einfräsung mit Oberfräser

Standardausführung

- Blau verzinkt
- Länge 118 mm
- Breite 18 mm
- Links / rechts

Riegelschliessblech flach B-1155.720



1834
Treplane Mehrfachverriegelung
S.90



1836
Dreifallenschloss
S.124



1838 Combi
Treplane Mehrfachverriegelung
S.92



B-1120.131
Winkelschliessblech
S.41

6.1 Schliessbleche und Schliessleisten zu
Treplane und Dreifallenschloss

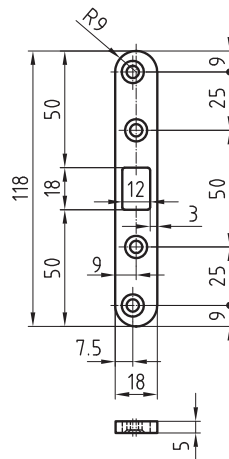
Produktprofil

Einfürung mit Oberfräser

Standardausführung

- Blau verzinkt
- Länge 118 mm
- Breite 18 mm
- Links / rechts

Riegelschliessblech B-1155.721



1834
Treplane Mehrfachverriegelung
S.90



1838 Combi
Treplane Mehrfachverriegelung
S.92



B-1120.131
Winkelschliessblech
S.41

6.1 Schliessbleche und Schliessleisten zu Treplane und Dreifallenschloss

Produktprofil

Elementgeprüft mit VSSM Sicherheitstüren in der Widerstandsklasse ENV2/3. Einfräsung für B-1156 mit dem gleichen Fräser wie für B-1150/B-1151/B-1153/B-1157. Schraubenset Tap-Tite DIN für Sicherheitstüren

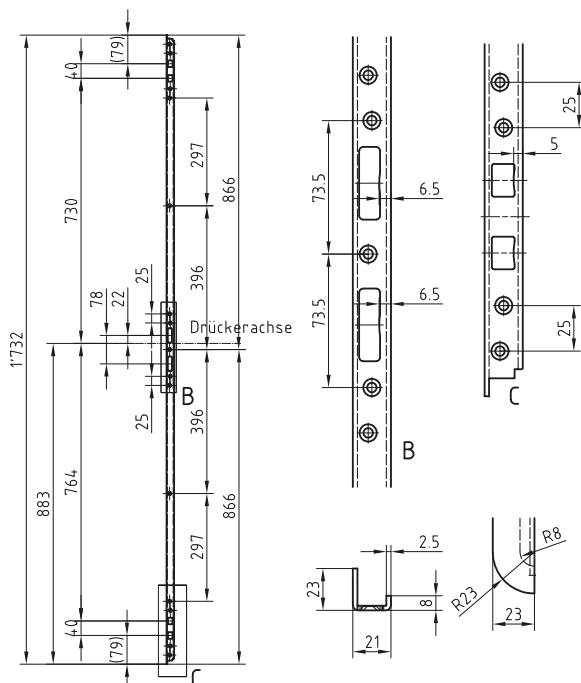
Standardausführung

- Einfräs-Schliessleiste mit verstärktem Steg von 6,5 mm
- Blau verzinkt
- Passend zu TREPLANE 1834/1836/1838

Qualitätsstandard

In Kombination mit
1834 = Widerstandsklasse ENV 2
1838 = Widerstandsklasse ENV 2

Schliessleiste B-1156



1834
Treplane Mehrfachverriegelung
S.90



1836
Dreifallenschloss
S.124



1838 Combi
Treplane Mehrfachverriegelung
S.92

6.1 Schliessbleche und Schliessleisten zu Treplane und Dreifallenschloss

Produktprofil

Für erhöhte Sicherheit. Nicht geprüft. Einfräsung für B-1157 mit dem gleichen Fräser wie für B-1150/B-1151/B-1153/B-1156

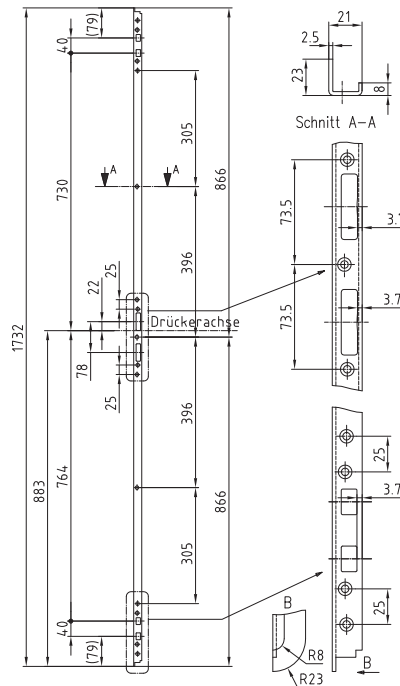
Standardausführung

- Einfräs-Schliessleiste mit 3,7 mm-Steg
- Blau verzinkt
- Passend zu TREPLANE 1834/1836/1838
- Links / rechts

Optionen

- Einfräsung für B-1157 mit dem gleichen Fräser wie für B-1150/B-1151/B-1153/B-1156

Schliessleiste B-1157



1834
Treplane Mehrfachverriegelung
S.90



1836
Dreifallenschloss
S.124



1838 Combi
Treplane Mehrfachverriegelung
S.92

6.1 Schliessbleche und Schliessleisten zu Treplane und Dreifallenschloss

Produktprofil

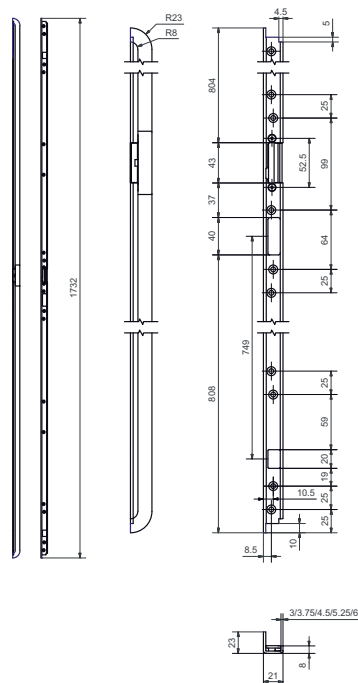
Der Verstellbereich beträgt 3 mm (5 Positionen) im 0.75 mm Raster. Das Fallenverstellmodul ist komplett aus Edelstahl und somit bei Feuerschutztüren einsetzbar.

Standardausführung

- Blau verzinkt
- Länge 1732 mm
- Breite 21 mm
- V-1157.211.12 DIN L
- V-1157.221.12 DIN R

(Abbildung zeigt DIN links)

Schliessleiste verstellbar V-1157



1834
Treplane Mehrfachverriegelung
S.90



1838 Combi
Treplane Mehrfachverriegelung
S.92

6.1 Schliessbleche und Schliessleisten zu Treplane und Dreifallenschloss

Produktprofil

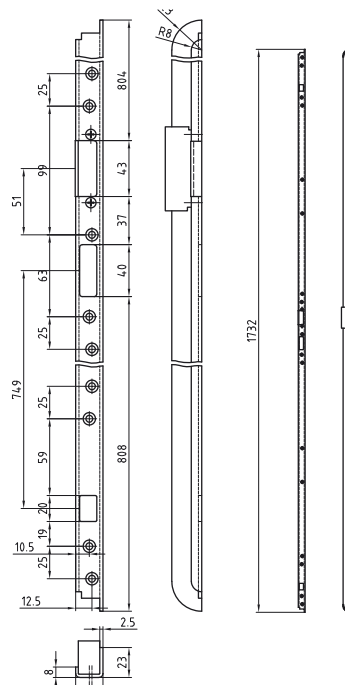
Für erhöhte Sicherheit. Nicht geprüft.

Standardausführung

- Blau verzinkt
- Länge 1732 mm
- Breite 21 mm
- Links / rechts Angabe erforderlich
- Einfräsung für E-1157 mit dem gleichen Fräser wie für B-1150/B-1151/B-1153/B-1156

Schliessleiste

E-1157.721.121 zu Türöffner 91004/5, 91070/72



91004 / 91005
**Kompakt Feuerschutz
Türöffner**
S.176



91070
**Kompakt Standard Tür-
öffner**
S.176



91072
**Kompakt Standard Tür-
öffner**
S.176

6.1 Schliessbleche und Schliessleisten zu Treplane und Dreifallenschloss

Standardausführung

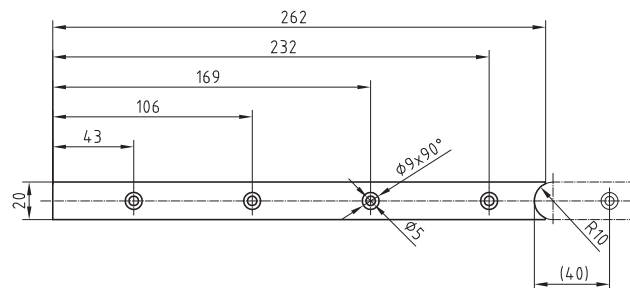
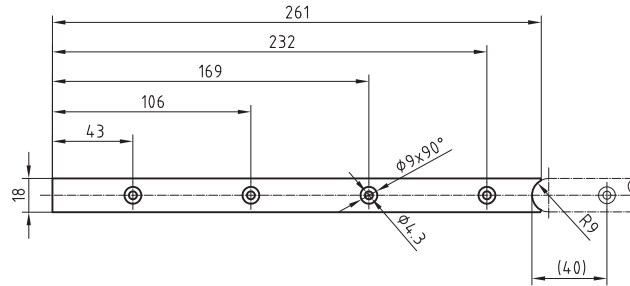
- 18 mm
B-1159.10 blau verzinkt
- 20 mm
B-1159.20 blau verzinkt
B-1159.22 Edelstahl

Optionen

- 18 mm
B-1159.12 Edelstahl

Rundstulpverlängerungen

B-1159 zu MFV Treplane / MINT



1834
Treplane Mehrfachverriegelung
S.90



1836
Dreifallenschloss
S.124



1838 Combi
Treplane Mehrfachverriegelung
S.92



1893
MINT Mehrfachverriegelung
S.96



1895
MINT Mehrfachverriegelung
S.98

6.2 Schliessbleche und Schliessleisten zu Mehrfachverriegelungen

Montagehilfen für Schliesstechnik

204

Einfräslehre
Mit Tiefenanschlag und Ausreisschutz
Am Rahmen mit Zwingen befestigen
Totale Länge 1980 mm



300

Stufenbohrer



6.3 Schliessbleche und Schliessleisten zu MINT

Produktprofil

Einbruchhemmendes Fallen-Riegel-Schliessblech mit hoher Festigkeit für gefälzte Türen an Holzzargen.

Standardausführung

- Edelstahl matt
- 210 x 20 x 10 mm
- Radius 1.5 mm
- Steg 4 und 5,3 mm
- inkl. 3 Spezialschrauben für unsichtbare Schrägverschraubung
- Links / rechts

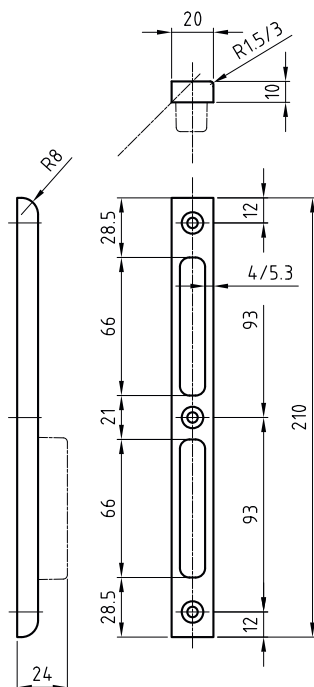
Optionen

- Radius 3 mm für beide Stegbreiten
- Kunststoff Steckbox schwarz zur Abdeckung der Holzausfräsung bei Falle und Riegel

Qualitätsstandard

Geprüft nach DIN 18104-2 (einbruchhemmende Nachrüstprodukte) und somit verwendbar für WK2-Türen nach ENV 1627-1630

Kappenschliessblech B-1130



1893
MINT Mehrfachverriegelung
S.96



1895
MINT Mehrfachverriegelung
S.98



18933
MINT Mehrfachverriegelung
S.100



18953
MINT Mehrfachverriegelung
S.108



Steckboxen
Kunststoff Steckboxen
schwarz
S.176

6.3 Schliessbleche und Schliessleisten zu MINT

Produktprofil

Verstellbares, einbruchhemmendes Fallen-Riegel-Schliessblech mit hoher Festigkeit für gefälzte Türen an Holzzargen.

Standardausführung

- Edelstahl matt
- 210 x 20 x 10 mm
- Radius 1.5 mm
- Steg 3-6 mm
- inkl. 3 Spezialschrauben für unsichtbare Schrägverschraubung
- Links / rechts Angabe erforderlich

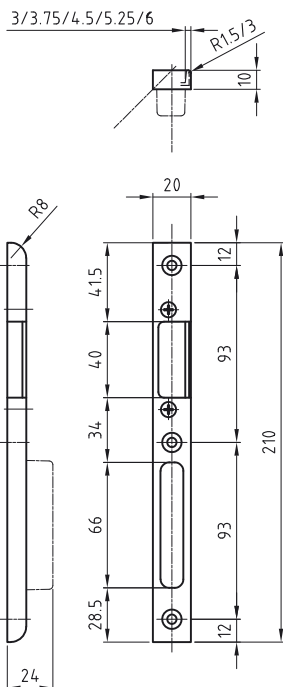
Optionen

- Radius 3 mm
- Kunststoff Steckbox schwarz zur Abdeckung der Holzausfräsung bei Falle und Riegel

Qualitätsstandard

Gepüft nach DIN 18104-2 (einbruchhemmende Nachrüstoprodukte) und somit verwendbar für WK2-Türen nach ENV 1627-1630

Kappenschliessblech V-1130



1893
MINT Mehrfachverriegelung
S.96



1895
MINT Mehrfachverriegelung
S.98



18933
MINT Mehrfachverriegelung
S.100



18953
MINT Mehrfachverriegelung
S.108



Steckboxen
Kunststoff Steckboxen
schwarz
S.176

6.3 Schliessbleche und Schliessleisten zu MINT

Produktprofil

Einbruchhemmendes Fallen-Riegel-Schliessblech mit Fallenführung kombinierbar mit elektrischem Türöffner für gefälzte Türen an Holzzargen. Die erprobte Fallenführung garantiert ein leichtes Öffnen und Schliessen der Türe.

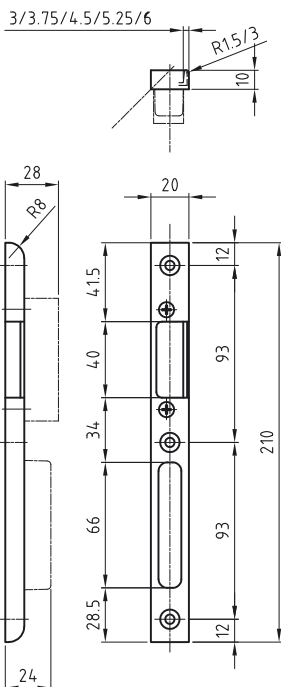
Standardausführung

- Edelstahl matt
- 210 x 20 x 10 mm
- Radius 1.5 mm
- Steg 3-6 mm
- inkl. 3 Spezialschrauben für unsichtbare Schrägverschraubung
- Links / rechts Angabe erforderlich

Optionen

- Kunststoff Steckbox schwarz zur Abdeckung der Holzausfräsung bei Falle und Riegel

Kappenschliessblech E-1130



1893
MINT Mehrfachverriegelung
S.96



1895
MINT Mehrfachverriegelung
S.98



18933
MINT Mehrfachverriegelung
S.100



18953
MINT Mehrfachverriegelung
S.108



Steckboxen
Kunststoff Steckboxen
schwarz
S.176

6.3 Schliessbleche und Schliessleisten zu MINT

Produktprofil

Einbruchhemmendes Schliessblech für Bolzenriegel mit hoher Festigkeit für gefälzte Türen an Holzzargen.

Standardausführung

- Edelstahl matt
- 70 x 20 x 10 mm
- Radius 1.5 mm
- Steg 4 mm
- inkl. 2 Spezialschrauben für unsichtbare Schrägverschraubung
- Links / rechts

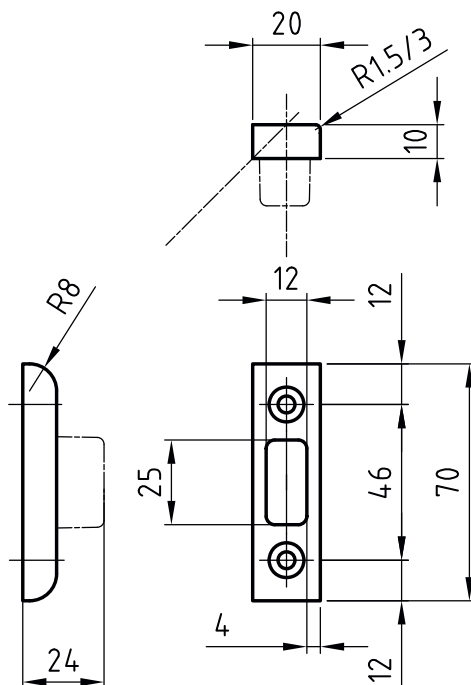
Optionen

- Radius 3 mm
- Kunststoff Steckbox schwarz zur Abdeckung der Holzausfräsung bei Falle und Riegel

Qualitätsstandard

Geprüft nach DIN 18104-2 (einbruchhemmende Nachrüstprodukte) und somit verwendbar für WK2-Türen nach ENV 1627-1630

Riegelschliessblech B-1131



1893
MINT Mehrfachverriegelung
S.96



1895
MINT Mehrfachverriegelung
S.98



18933
MINT Mehrfachverriegelung
S.100



18953
MINT Mehrfachverriegelung
S.108



Steckboxen
Kunststoff Steckboxen
schwarz
S.176

6.3 Schliessbleche und Schliessleisten zu MINT

Produktprofil

Einbruchhemmendes Schliessblech für Bolzen- und Schwenkriegel mit hoher Festigkeit für gefälzte Türen an Holzzargen.

Standardausführung

- Edelstahl matt
- 110 x 20 x 10 mm
- Radius 1.5 mm
- Steg 4 mm
- inkl. 2 Spezialschrauben für unsichtbare Schrägverschraubung
- Links / rechts

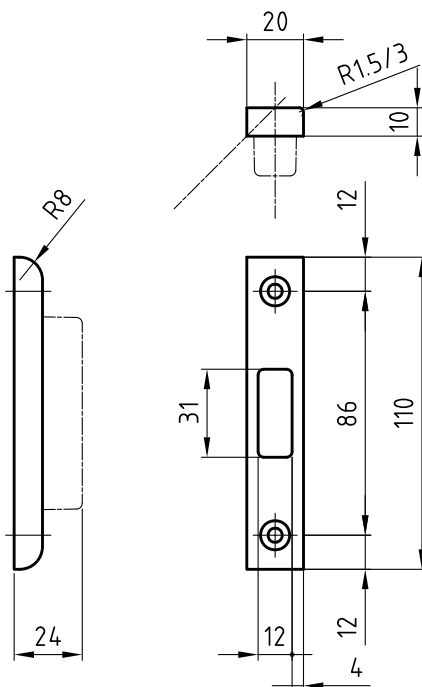
Optionen

- Radius 3 mm
- Kunststoff Steckbox schwarz zur Abdeckung der Holzausfräsung bei Falle und Riegel

Qualitätsstandard

Gepüft nach DIN 18104-2 (einbruchhemmende Nachrüstoprodukte) und somit verwendbar für WK2-Türen nach ENV 1627-1630

Riegelschliessblech B-1132



1893
MINT Mehrfachverriegelung
S.96



1895
MINT Mehrfachverriegelung
S.98



18933
MINT Mehrfachverriegelung
S.100



18953
MINT Mehrfachverriegelung
S.108



Steckboxen
Kunststoff Steckboxen
schwarz
S.176

6.3 Schliessbleche und Schliessleisten zu MINT

Produktprofil

Einbruchhemmendes Fallen-Riegel-Schliessblech mit hoher Festigkeit für gefälzte Türen an Holzzargen.

Standardausführung

- Edelstahl matt
- 210 x 24 x 10 mm
- Radius 1.5 mm
- Steg 9 mm
- inkl. 3 Spezialschrauben für unsichtbare Schrägverschraubung
- Links / rechts

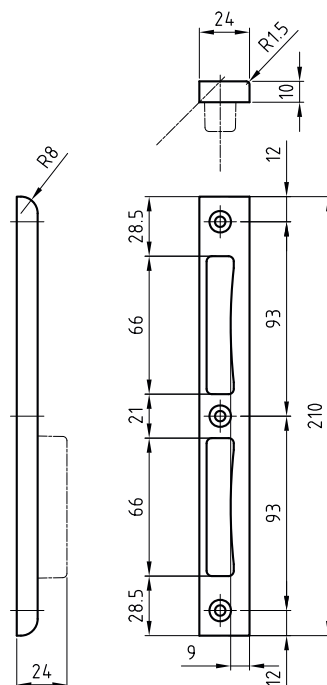
Optionen

- Kunststoff Steckbox schwarz zur Abdeckung der Holzausfräsung bei Falle und Riegel

Qualitätsstandard

Geprüft nach DIN 18104-2 (einbruchhemmende Nachrüstprodukte) und somit verwendbar für WK2-Türen nach ENV 1627-1630

Kappenschliessblech B-1133



1893
MINT Mehrfachverriegelung
S.96



1895
MINT Mehrfachverriegelung
S.98



18933
MINT Mehrfachverriegelung
S.100



18953
MINT Mehrfachverriegelung
S.108



Steckboxen
Kunststoff Steckboxen
schwarz
S.176

6.3 Schliessbleche und Schliessleisten zu MINT

Produktprofil

Einbruchhemmendes Fallen-Riegel-Schliessblech mit Fallenführung kombinierbar mit elektrischem Türöffner für gefälzte Türen an Holzzargen. Die erprobte Fallenführung garantiert ein leichtes Öffnen und Schliessen der Türe.

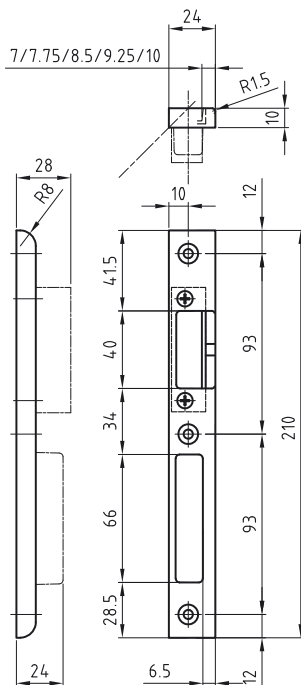
Standardausführung

- Edelstahl matt
- 210 x 24 x 10 mm
- Radius 1.5 mm
- Steg 7-10 mm
- inkl. 3 Spezialschrauben für unsichtbare Schrägverschraubung
- Links / rechts Angabe erforderlich

Optionen

- Kunststoff Steckbox schwarz zur Abdeckung der Holzausfräsung bei Falle und Riegel

Kappenschliessblech E-1133



1893
MINT Mehrfachverriegelung
S.96



1895
MINT Mehrfachverriegelung
S.98



18933
MINT Mehrfachverriegelung
S.100



18953
MINT Mehrfachverriegelung
S.108



Steckboxen
Kunststoff Steckboxen
schwarz
S.176

6.3 Schliessbleche und Schliessleisten zu MINT

Produktprofil

Verstellbares, einbruchhemmendes Fallen-Riegel-Schliessblech mit hoher Festigkeit für gefälzte Türen an Holzzargen.

Standardausführung

- Edelstahl matt
- 210 x 24 x 10 mm
- Radius 1.5 mm
- Steg 7-10 mm
- inkl. 3 Spezialschrauben für unsichtbare Schrägverschraubung
- Links / rechts Angabe erforderlich

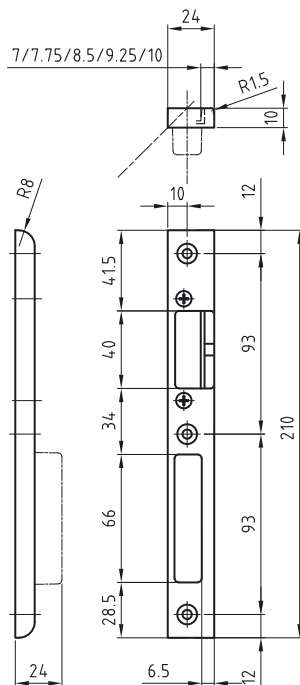
Optionen

- Kunststoff Steckbox schwarz zur Abdeckung der Holzausfräsung bei Falle und Riegel

Qualitätsstandard

Geprüft nach DIN 18104-2 (einbruchhemmende Nachrüstprodukte) und verwendbar für WK2-Türen nach ENV 1627-1630

Kappenschliessblech V-1133



1893
MINT Mehrfachverriegelung
S.96



1895
MINT Mehrfachverriegelung
S.98



18933
MINT Mehrfachverriegelung
S.100



18953
MINT Mehrfachverriegelung
S.108



Steckboxen
Kunststoff Steckboxen
schwarz
S.176

6.3 Schliessbleche und Schliessleisten zu MINT

Produktprofil

Einbruchhemmendes Schliessblech für Bolzen- und Schwenkriegel mit hoher Festigkeit für gefälzte Türen an Holzzargen.

Standardausführung

- Edelstahl matt
- 130 x 24 x 10 mm
- Radius 1.5 mm
- Steg 7 oder 8 mm
- inkl. 2 Spezialschrauben für unsichtbare Schrägverschraubung
- Links / rechts

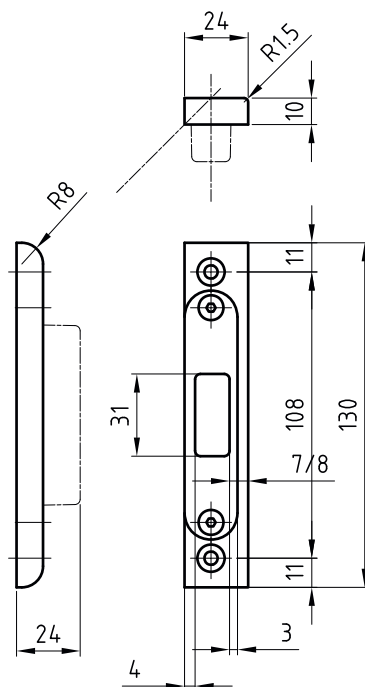
Optionen

- Kunststoff Steckbox schwarz zur Abdeckung der Holzausfräsung bei Falle und Riegel

Qualitätsstandard

Geprüft nach DIN 18104-2 (einbruchhemmende Nachrüstprodukte) und somit verwendbar für WK2-Türen nach ENV 1627-1630

Riegelschliessblech B-1134



1893
MINT Mehrfachverriegelung
S.96



1895
MINT Mehrfachverriegelung
S.98



18933
MINT Mehrfachverriegelung
S.100



18953
MINT Mehrfachverriegelung
S.108



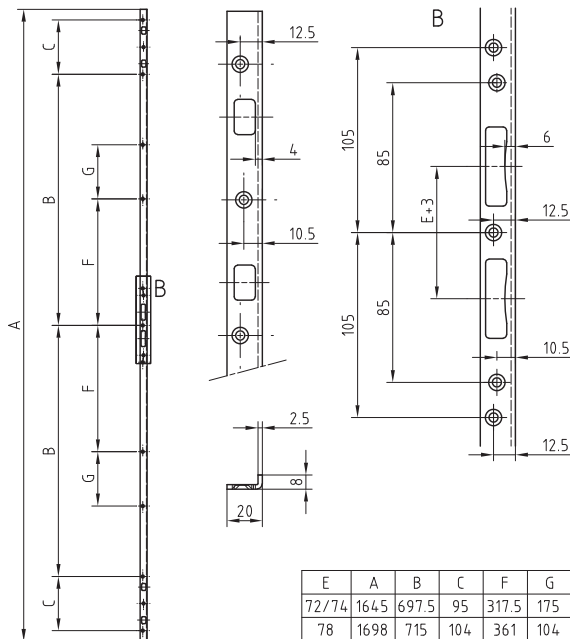
Steckboxen
Kunststoff Steckboxen
schwarz
S.176

6.3 Schliessbleche und Schliessleisten zu MINT

Standardausführung

- Eckig
- Blau verzinkt
- Länge gemäss Matrix
- Breite 20 mm
- Steg 6 mm
- Links/rechts verwendbar

Winkel-Schliessleiste B-1135 zu MINT 1893



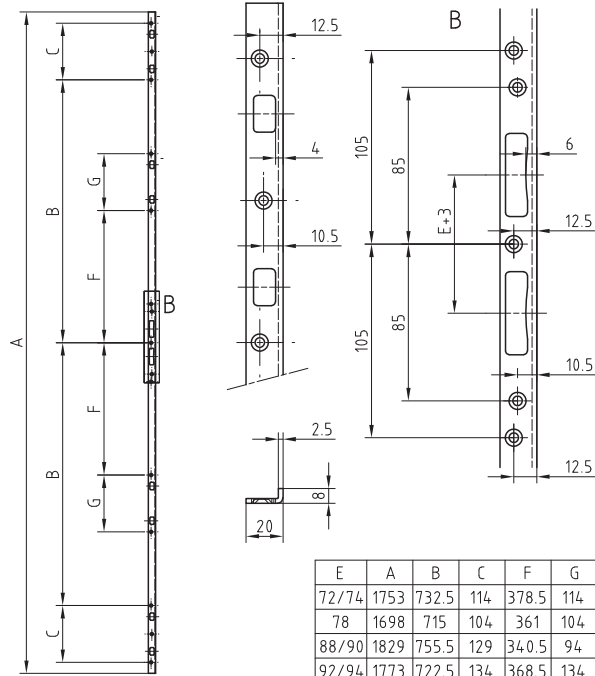
1893
MINT Mehrfachverriegelung
S.96

6.3 Schliessbleche und Schliessleisten zu MINT

Standardausführung

- Eckig
- Blau verzinkt
- Länge gemäss Matrix
- Breite 20 mm
- Steg 6 mm
- Links/rechts verwendbar

Winkel-Schliessleiste B-1136 zu MINT 1895



1895
MINT Mehrfachverriegelung
S.98

6.3 Schliessbleche und Schliessleisten zu MINT

Produktprofil

Für die Zusatzverriegelung eines Glutz Mehrfachverriegelungsschlusses mit Bolzen- und Schwenkriegel. Durch Schwenken des Schliessteils kann die Position von aussen verändert werden.

Standardausführung

- Edelstahl matt
- 110 x 24 x 3 mm
- Steg 13.5 oder 14.5 mm
- Links / rechts

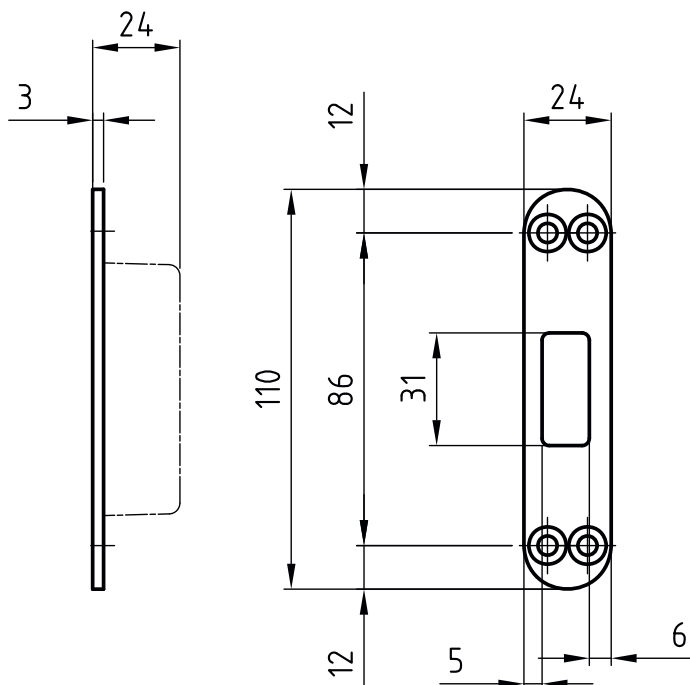
Optionen

- Kunststoff Steckbox schwarz zur Abdeckung der Holzausfräsung bei Falle und Riegel

Qualitätsstandard

Geprüft nach DIN 18104-2 (einbruchhemmende Nachrüstprodukte) und somit verwendbar für WK2-Türen nach ENV 1627-1630

Riegelschliessblech B-1137



1893
MINT Mehrfachverriegelung
S.96



1895
MINT Mehrfachverriegelung
S.98



18933
MINT Mehrfachverriegelung
S.100



18953
MINT Mehrfachverriegelung
S.108



Steckboxen
Kunststoff Steckboxen
schwarz
S.176

6.3 Schliessbleche und Schliessleisten zu MINT

Produktprofil

Für stumpfe Türen an Holzzargen. Durch eine Rundung im Fallenaufbereich ist ein leichtes Schliessen der Türe gewährleistet und die Schlossfalle wird geschont.

Standardausführung

- Edelstahl matt
- 210 x 24 x 3 mm
- Radius 1.5 mm
- Steg 16 mm
- Links / rechts Angabe erforderlich

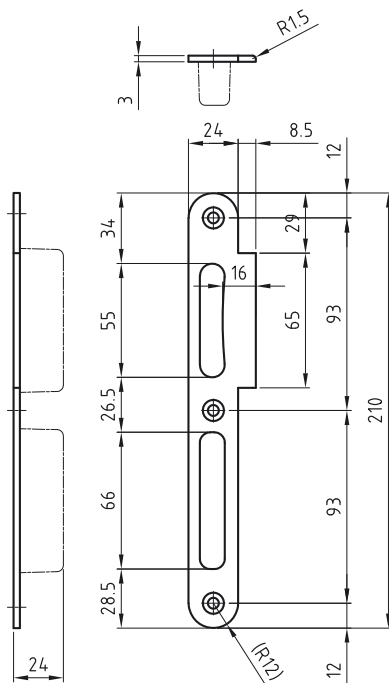
Optionen

- Kunststoff Steckbox schwarz zur Abdeckung der Holzausfräsung bei Falle und Riegel

Qualitätsstandard

Geprüft nach DIN 18104-2 (einbruchhemmende Nachrüstprodukte) und somit verwendbar für WK2-Türen nach ENV 1627-1630

Lappenschliessblech B-1138



1893
MINT Mehrfachverriegelung
S.96



1895
MINT Mehrfachverriegelung
S.98



18933
MINT Mehrfachverriegelung
S.100



18953
MINT Mehrfachverriegelung
S.108



Steckboxen
Kunststoff Steckboxen
schwarz
S.176

6.3 Schliessbleche und Schliessleisten zu MINT

Produktprofil

Verstellbares, einbruchhemmendes Fallen-Riegel-Schliessblech mit hoher Festigkeit für stumpfe Türen an Holzzargen.

Standardausführung

- Edelstahl matt
- 210 x 24 x 3 mm
- Radius 1.5 mm
- Steg 14-17 mm
- Links / rechts Angabe erforderlich

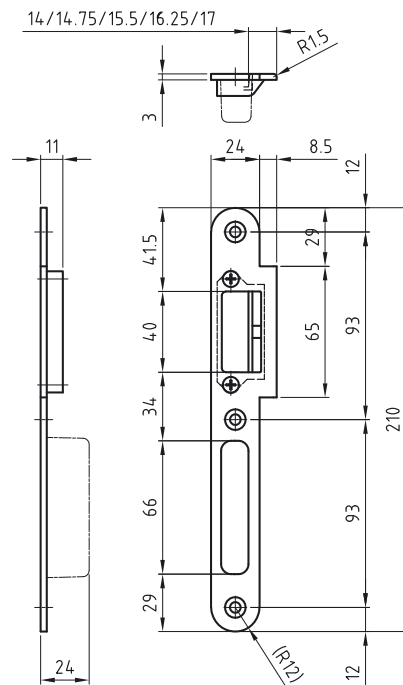
Optionen

- Kunststoff Steckbox schwarz zur Abdeckung der Holzausfräsung bei Falle und Riegel

Qualitätsstandard

Geprüft nach DIN 18104-2 (einbruchhemmende Nachrüstprodukte) und somit verwendbar für WK2-Türen nach ENV 1627-1630

Lappenschliessblech V-1138



1893
MINT Mehrfachverriegelung
S.96



1895
MINT Mehrfachverriegelung
S.98



18933
MINT Mehrfachverriegelung
S.100



18953
MINT Mehrfachverriegelung
S.108



Steckboxen
Kunststoff Steckboxen
schwarz
S.176

6.3 Schliessbleche und Schliessleisten zu MINT

Produktprofil

Lappenschliessblech mit Fallenführung kombinierbar mit elektrischem Türöffner für stumpfe Türen an Holzzargen. Die erprobte Fallenführung garantiert ein leichtes Öffnen und Schliessen der Türe.

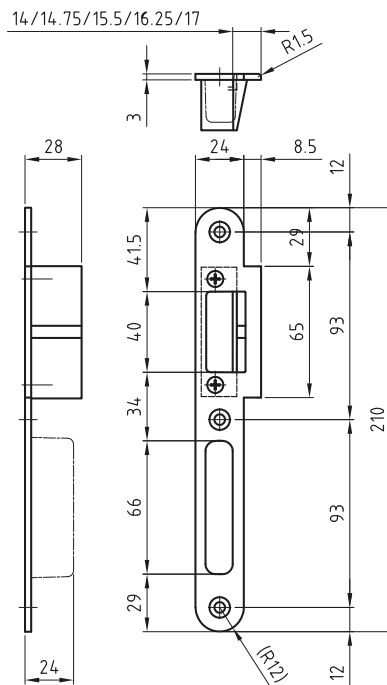
Standardausführung

- Edelstahl matt
- 210 x 24 x 3 mm
- Radius 1.5 mm
- Steg 14-17 mm
- Links / rechts Angabe erforderlich

Optionen

- Kunststoff Steckbox schwarz zur Abdeckung der Holzausfräsung bei Falle und Riegel

Lappenschliessblech E-1138



1893
MINT Mehrfachverriegelung
S.96



1895
MINT Mehrfachverriegelung
S.98



18933
MINT Mehrfachverriegelung
S.100



18953
MINT Mehrfachverriegelung
S.108



Steckboxen
Kunststoff Steckboxen
schwarz
S.176

6.3 Schliessbleche und Schliessleisten zu MINT

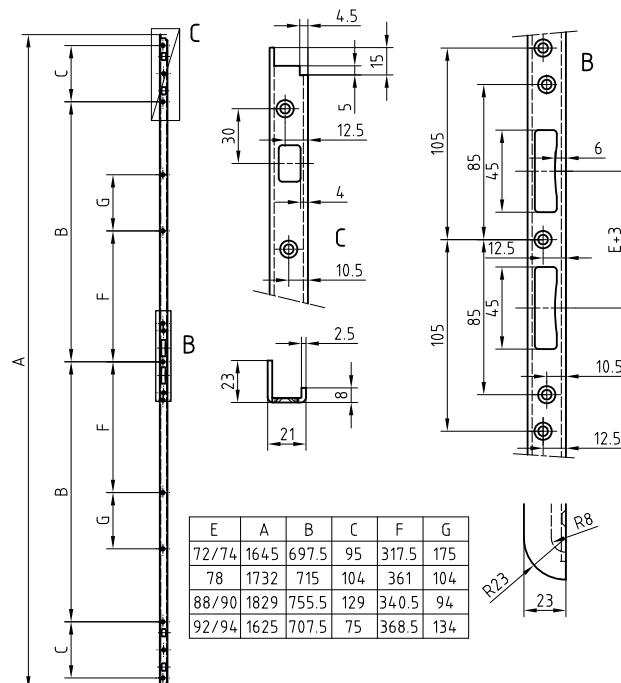
Produktprofil

Einfassung für B-1140 mit dem gleichen Fräser wie für B-1150/B-1151/B-1153/B-1156/B-1157

Standardausführung

- Einfräs-Schliessleiste mit verstärktem Steg von 6 mm
- Blau verzinkt
- Links/rechts verwendbar

Sicherheits-Schliessleiste B-1140 zu MINT mit 2 Zusatzriegel



1893
MINT Mehrfachverriegelung
S.96

6.3 Schliessbleche und Schliessleisten zu MINT

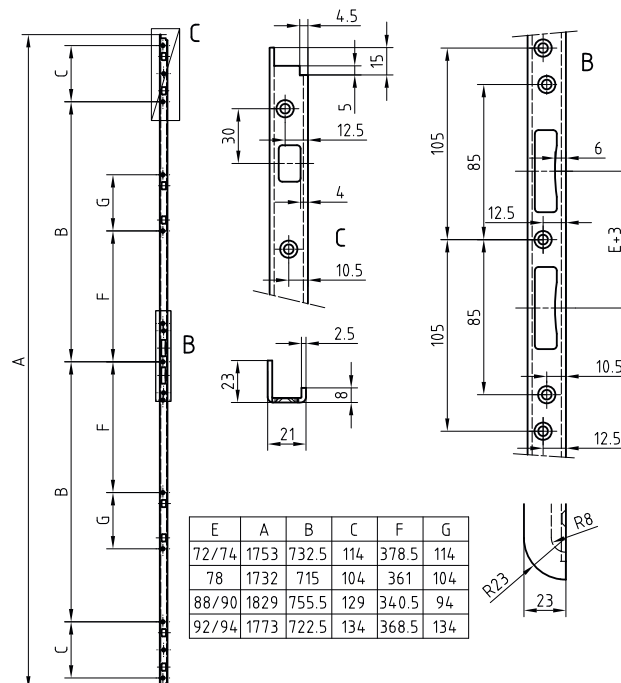
Produktprofil

Einfassung für B-1141 mit dem gleichen Fräser wie für B-1150/B-1151/B-1153/B-1156/B-1157

Standardausführung

- Einfräs-Schliessleiste mit verstärktem Steg von 6 mm
- Blau verzinkt
- Links/rechts verwendbar

Sicherheits-Schliessleiste B-1141 mit 4 Zusatzriegel



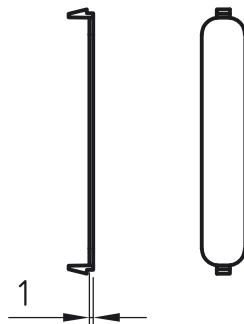
1895
MINT Mehrfachverriegelung
S.98

6.3 Schliessbleche und Schliessleisten zu MINT

Produktprofil

Zur Abdeckung der Holzausfräsung bei Falle.
Passend zu Schliessbleche:
B-1130
B-1133

Steckbox für Falle, Kunststoff schwarz



B-1130
Kappenschliessblech
S.156



B-1133
Kappenschliessblech
S.161

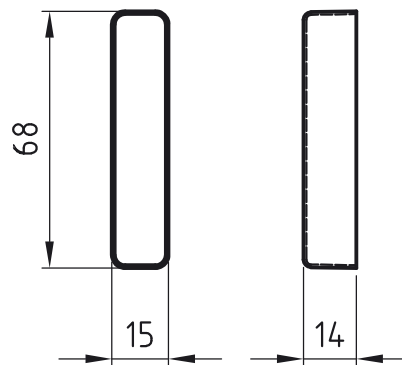
6.3 Schliessbleche und Schliessleisten zu MINT

Produktprofil

Zur Abdeckung der Holzausfräsung bei Riegel. Passend zu Schliessbleche:

B-1130
V-1130
E-1130
B-1132
B-1133
V-1133
E-1133
B-1134

Steckbox für Riegel, Kunststoff schwarz



B-1130
Kappenschliessblech
S.156



V-1130
Kappenschliessblech
S.157



B-1133
Kappenschliessblech
S.161



E-1133
Kappenschliessblech
S.162



V-1133
Kappenschliessblech
S.163

6.3 Schliessbleche und Schliessleisten zu MINT

Produktprofil

Zur Abdeckung der Holzausfräsung bei Riegel. Passend zu Schliessbleche:

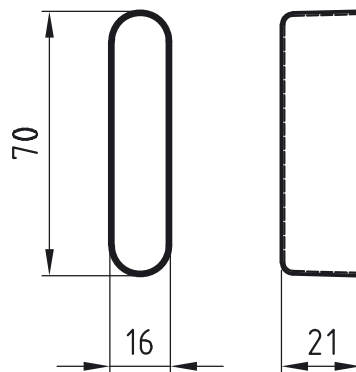
B-1137

B-1138

V-1138

E-1138

Steckbox für Lappenschliessblech, Kunststoff schwarz



B-1138
Lappenschliessblech
S.168



E-1138
Lappenschliessblech
S.170

Index nach Produktnamen

D		
Doppelfallen-Einsteckschloss	60	
Dreifallenschloss	124	
E		
Einfrässchliessblech	42–43, 139–141, 143, 146	
Einfrässchliessblech verstellbar	142	
Einsteckschloss	51	
F		
Fallenverstellmodul	135	
G		
Gegenbascule zu Einsteckschlösser / MFV	26	
K		
Kappenschliessblech	33–34, 37, 44, 156–158, 161–163	
L		
Lappenschliessblech	32, 35–36, 69–78, 80–82, 134, 168–170	
Leichtes Einsteckschloss	13	
Leichtes Einsteckschloss SWISS	12	
M		
MINT Mehrfachverriegelung . 96, 98, 100, 102, 104, 106, 108, 110, 112, 114,	116, 118, 120, 122	
R		
Riegelschliessblech	79, 138, 144–145, 149, 159–160, 164, 167	
Riegelschliessblech flach	148	
Rollzapfenschliessblech	129–130	
Rundstulpverlängerungen	154	
S		
Schliessblechhalter	131–132	
Schliessleiste	150–151, 153	
Schliessleiste verstellbar	152	
Schweres Einsteckschloss	14–19, 23, 52, 56, 67	
Schweres Einsteckschloss, Panikfunktion B	25	
Schweres Einsteckschloss, Panikfunktion D	21	
Schweres Einsteckschloss, Panikfunktion E	20, 22, 24	
Schweres Falleneinsteckschloss	53, 57	
Schweres Kurbelfallen-Einsteckschloss	64–65	
Schweres Riegeleinsteckschloss	55, 62	
Schweres Sicherheits-Einsteckschloss	59, 61, 66	
Schweres WC Einsteckschloss	54, 58	
Schweres Zusatzriegeleinsteckschloss	63	
Sicherheits-Schliessleiste	171–172	
Steckbox für Falle, Kunststoff schwarz	173	
Steckbox für Lappenschliessblech, Kunststoff schwarz	175	
Steckbox für Riegel, Kunststoff schwarz	174	
T		
Treplane Mehrfachverriegelung	86, 88, 90, 92	
Treplane Mehrfachverriegelung zu Eypos	94	
W		
Winkelschliessblech	30–31, 38–41, 45–47, 137, 147	
Winkelschliessblech verstellbar	136	
Winkel-Schliessleiste	165–166	
Winkelschliessleiste	133	

Index nach Produktnummern

1001	12	B-1001.531	33
1004	13	B-1001.700	34
1052	51	B-1102.331	35
1052.50.DE1	72	B-1102.431	36
1052.50.DE1.VL	69	B-1102.531	37
1052.50.DE103	74	B-1102.701	38
1052.50.DE103.VL	71	B-1105.111/121	39
1052.50.DE107	73	B-1105.211/221	40
1052.50.DE107.VL	70	B-1120.131	41
1102	14	B-1121.721	133
1105	15	B-1122.721/722	134
1105KF	16	B-1130	156
1106	17	B-1131	159
1107	18	B-1132	160
1204	19	B-1133	161
1230	20	B-1134	164
1231	21	B-1135	165
1232	22	B-1136	166
1235	23	B-1137	167
1240	24	B-1138	168
1241	25	B-1140	171
1809	26	B-1141	172
1832	88	B-1149	138
1832 Combi	86	B-1150.702	42
1834	90	B-1150.703	43
1836	124	B-1151.711	139
1838 Combi	92	B-1151.712	140
1839	94	B-1151.713	141
1893	96	B-1153.719	144
18933	100	B-1153.720	145
18934	102	B-1153.721	146
18936	104	B-1154.131	147
18937	106	B-1155.720	148
18940	116	B-1155.721	149
18941	118	B-1156	150
1895	98	B-1157	151
18953	108	B-1159	154
18954	110	B-1160.531	44
18956	112	B-1307.131	45
18957	114	B-1307.704	46
18960	120	B-1308.111/121	47
18961	122	B-713/714FT	129
4520-4530/4620-4630	52	B-715/716ST	130
4521-4531/4621-4631	56	B-717FZT	131
4525-4535/4625-4635	55	B-718SZT	132
4540-4640	53		
4541-4641	57	E	
4550-4650	54	E-1123	137
4551-4651	58	E-1130	158
4721-4731/4821-4831	59	E-1133	162
4722-4732/4822-4832	61	E-1138	170
4726-4736/4826-4836	62	E-1151	143
4742-4743	60	E-1157.721.121	153
4827-4837	63		
4828-4838	64	S	
4828NCF-4838NCF	65	SL-4011.000.13	75
4829-4839	66	SL-4011.012.13	76
4872-4873	67	SL-4011.013.13	77
91096.50	135	SL-4012.000.13	78
		SL-4013.000.13	79
		SL-4081.000.13	80
		SL-4082.000.13	81
		SL-4083.000.13	82
B			
B-1001.131	30		
B-1001.231	31		
B-1001.431	32		

Index nach Produktnummern

V			
V-1123	136	V-1138	169
V-1130	157	V-1151	142
V-1133	163	V-1157	152