



1	Schlüssel	15
2	Türzylinder	19
3	Schalterzylinder	51
4	Zusatzschlösser	63
5	Aufbauzylinder	69
6	Möbelschlösser	77
7	Verschlusszylinder	91
8	Zentralverschlusszylinder	101
9	Druckzylinder	115
10	Vorhängeschlösser	121
11	Schrankoliven	125
12	Fenstersicherungen	133
13	Sicherheitsrosetten	137
14	Zubehör	143



Glutz. Qualität seit 1863.

Wo Tradition und Innovation sich begegnen, entsteht Einzigartiges. Seit 1863 ist Glutz mit hochwertigen Produkten aus Schweizer Produktion auf dem Markt. Was einst mit der Herstellung von Schlössern und Bändern begann, hat sich im Laufe der Jahrzehnte zu einem umfassenden Produkte- und Dienstleistungsangebot entwickelt. Heute präsentiert sich Glutz als international renommierter Lösungspartner.

Das richtige Produkt zur richtigen Zeit.

Glutz ist seit jeher der Innovation verpflichtet. Nur so werden wir den sich wandelnden Bedürfnissen unserer Kunden gerecht. Mit der Integration mechanischer und elektronischer Zutrittssysteme in unser Portfolio haben wir einen wichtigen Schritt in die Zukunft gemacht.

Der richtige Partner zu jeder Zeit.

Unser wichtigstes Kapital ist das Vertrauen unserer Kunden. Deshalb setzen wir auf langfristige Geschäftsbeziehungen, faire und transparente Konditionen sowie umfassende Beratung. Ob Sie uns als Hausbesitzer, Architekt oder Verantwortlicher eines Grossunternehmens begegnen – unser Ehrgeiz besteht darin, Ihnen die beste Lösung zu bieten.

Schlösser + Beschläge

Zutrittssysteme

Manufaktur

Industrie-
komponenten





Glutz: Komfortabel und sicher für jedes Gebäude

- Ein- und Mehrfamilienhäuser
- Ausbildungsstätten
- Altersresidenzen, Kliniken
- Gastro- und Hotelbetriebe
- Kleinere und mittelgrosse Unternehmen
- Industrie- und Dienstleistungsunternehmen



mAccess Systeme

Glutz mAccess	Pro	Basic
Registrierung	Ja	Nein
Kopierschutz (juristisch¹)	Ja	Nein
Einsatzgebiet	Serienschliessungen bis hin zu komplexen Schliessanlagen mit hohen Sicherheitsanforderungen	Serienschliessungen und einfache Schliessanlagen mit geringen Sicherheitsanforderungen
Beschreibung	Wendeschlüsselsystem	Wendeschlüsselsystem
	5 Stiftreihen mit bis zu 20 Sperrstiften	Bis zu 3 Stiftreihen mit bis zu 12 Sperrstiften
	Verschleiertes Fräsbild	
Schlüssel	Wendeschlüssel Neusilber	Wendeschlüssel Neusilber
	Wendeschlüssel mit Designreide und Farbeinsatz	
	Wendeschlüssel mit Designreide, Farbeinsatz und RFID Transponder ²	
	>MIFARE Desfire EV1 4kB, 13,56MHz	

¹ Design- und Patentschutz angemeldet

mAccess Basic: pflegeleicht und wirtschaftlich.

Einfach im Handling, aber mit seiner Serien- und Schliessanlagentauglichkeit alles andere als simpel: Mit Glutz mAccess Basic erfüllen Sie Ihre organisatorischen Schliesstechnik-Aufgaben souverän und auf wirtschaftliche Art. Das System ist erste Wahl für den Einsatz in Design- und Büromöbeln, Garderoben- und Elektroschränken oder in weiteren Behältnissen und «weichen» Zutrittspunkten aller Art.

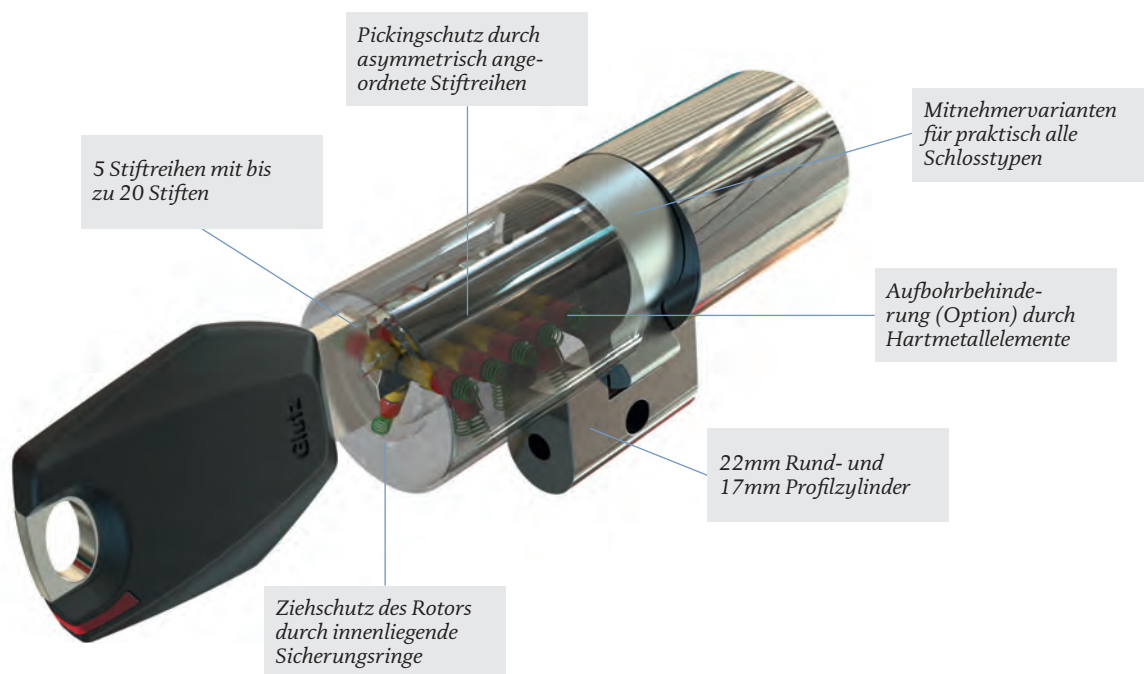
mAccess Pro: Die Zukunft dreht mit.

Auf Schlüsselfälscher kommen harte Zeiten zu: Glutz mAccess Pro bietet dank seiner raffinierten Konstruktion höchste Sicherheit in Einfamilienhäusern, Wohnüberbauungen, Gewerbe- und Bürogebäuden, Schulen, Universitäten sowie Gastro- und Hotelbetrieben.

Die im Zylinder bestückten fünf Stiftzuhaltungsreihen ermöglichen den Einsatz von bis zu zwanzig gefederten Stiftpaaren in verschiedenen Längen und Positionen. Das Schlüsselprofil mit hochpräzisen Schrägwinkleinfräsungen erlaubt die Ausführung kompliziertester Schliesskombinationen.

Dank seiner nicht eruierbaren, variablen Stiftanordnung besticht der Schlüssel mit optimalem Kopierschutz. Auch gegen das nicht autorisierte Nachbestellen von Schlüsseln ist mAccess Pro immun: Dafür sorgen die Sicherungskarten sowie die Web-basierten Registrierungen und Berechtigungsmechanismen.

Nicht zuletzt besitzt mAccess Pro eine schlanke Schnittstelle zur Zukunft: Dank dem optionalen RFID-Chip, der in die Schlüsselreide integrierbar ist, können Sie das System mühelos an elektronische Zutritts-, Zeiterfassungs- und Verpflegungssystemen anbinden.





Farbeinsätze



Bestellschlüssel

01	02	03	04	05	06	07	08	09	10	11	12
Ral 1026 (Gelb)	Ral 1028 (Orange)	Ral 3020 (Rot)	Ral 4003 (Rosarot)	Ral 4006 (Violett)	Ral 5012 (Hellblau)	Ral 5010 (Dunkelblau)	Ral 6018 (Hellgrün)	Ral 6029 (Dunkelgrün)	Ral 9010 (Weiss)	Ral 7040 (Grau)	Ral 9005 (Schwarz)

Erklärung Schlüsselbezeichnungen Anlage

1 Fach-/Systempartner

Ihr Partner bei dem Sie weitere Schlüssel / Medien beziehen können.

2 Anlagen Nr.

Eindeutige Nummer für die Erkennung Ihres mechanischen Schliesssystems.

3 Schlüsselbezeichnung

Die Schlüsselbezeichnung ist mit den mechanischen Zutrittsrechten des Schlüssels verknüpft.

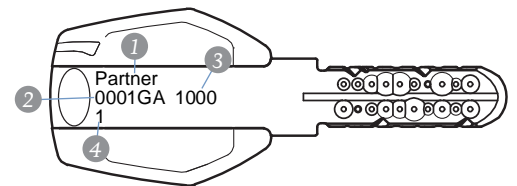
Hinweis: Wir empfehlen Ihnen bei gleicher Bezeichnung und unterschiedlichen Schlüsseltypen, die mechatronischen Schlüssel mit einem "E-" vor der Bezeichnung zu versehen.

4 Fortlaufende Nr.

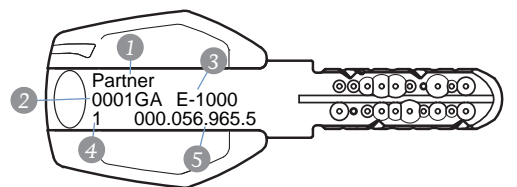
Zusammen mit der Anlagen Nr. und der Schlüsselbezeichnung wird der Schlüssel einmalig. Damit kann der Schlüssel eindeutig identifiziert und verwaltet werden.

5 Glutz Medien Nr.

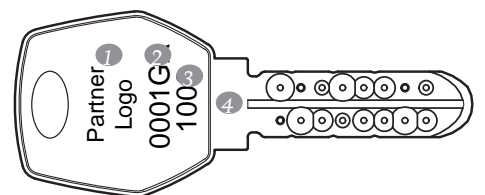
Zur Verwaltung elektronischer Glutz eAccess Systemen



Schlüssel mit Designreide mechanisch



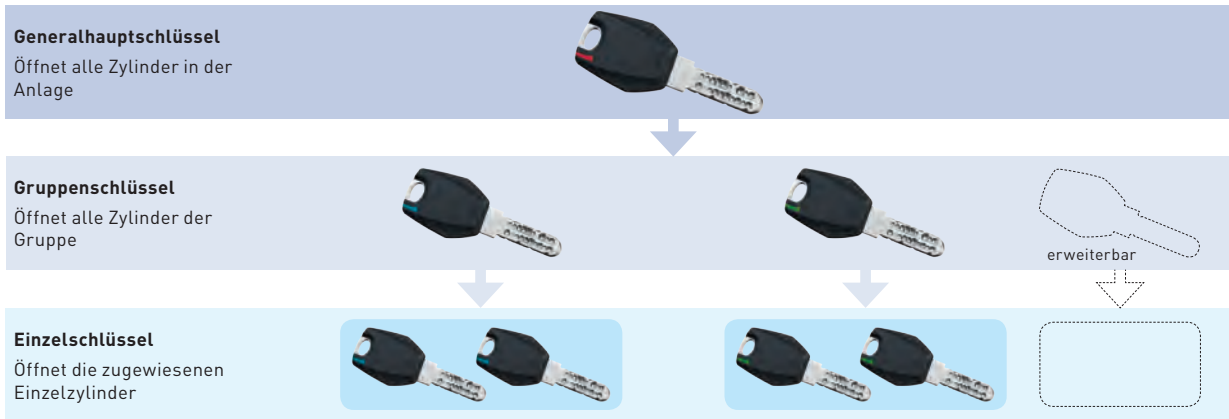
Schlüssel mit Designreide mechatronisch



Neusilber Schlüssel

Schliessplanung: mit mAccess geht es traditionell oder konzeptionell leichter.

wird benutzt von	Schlüssel- bezeichnung	Stück	Raumbezeichnung									
			Hauseingang Erdgeschoss	Kellereingang Untergeschoss	Haustechnik Untergeschoss	Wohnung Erdgeschoss	Wohnung Obergeschoss	Wohnung Dachgeschoss	Keller Wohnung EG	Keller Wohnung OG	Keller Wohnung DG	
Hauptschlüssel	100	3	X	X	X	X	X	X	X	X	X	X
Haustechnik	199	3	X	X	X							
Wohnung 1 Erdgeschoss	101	4	X	X		X			X			
Wohnung 2 Obergeschoss	111	4	X	X			X			X		
Wohnung 3 Dachgeschoss	121	4	X	X				X				X



Code E

Hauptschlüssel Struktur

Schlüssel	Zylinder						
	1	2	3	4	5	6	7
0	X	X	X	X	X	X	X
1	X						
2		X					
3			X				
4				X			
5					X		
6						X	
7							X

Zentralschlüssel Struktur

Schlüssel	Zylinder							
	Z	1	2	3	4	5	6	7
0	X							
1	X	X						
2	X		X					
3	X			X				
4	X				X			
5	X					X		
6	X						X	
7	X							X

Zentral- Hauptschlüssel Struktur

Schlüssel	Zylinder							
	Z	1	2	3	4	5	6	7
0	X	X	X	X	X	X	X	X
1	X	X						
2	X		X					
3	X			X				
4	X				X			
5	X					X		
6	X						X	
7	X							X

Registrieren und verwalten: Klick, Klick – erledigt!

Sicherheitskarte



Zusammen mit Ihrer mAccess Pro-Anlage erhalten Sie eine Sicherheitskarte. Sie enthält alle relevanten Angaben zur Anlage und ermöglicht es Ihnen, sich auf www.mAccess.ch zu registrieren.

Registriercode

Mit einem geschützten Rubbelcodefeld ist sichergestellt, dass ausschliesslich Sie als Anlagebesitzer über den gültigen Registrierungscode verfügen.



Geschütztes Registriercodefeld



Freigerubbeltes Registriercodefeld

Registrierung

Nachdem Sie sich auf www.mAccess.ch registriert haben ist garantiert, dass nur Personen mit den passenden Berechtigungen Nachschlüssel bestellen können. Ausserdem haben Sie auf der geschützten Website die Übersicht über Ihre Schliesspläne sowie über das Schlüssel- und Zylinderinventar.

Fundservice

Schlüssel verloren? Kein Problem: Dank der Registrierung Ihrer Schliessanlage mitsamt allen Schlüsseln kann der Besitzer eines aufgefundenen Schlüssels jederzeit eruiert werden. Der Finder übergibt den Schlüssel an Glutz – wir leiten diesen umgehend an Sie weiter.

Patent / Design

Die Glutz Designreihe besitzt einen Internationalen Designschutz. Durch ein juristisches Patent ist das unberechtigte Kopieren eines Schlüssel strafbar.

eAccess: die intelligente elektronische Erweiterung.

Das mechanische Schliesssystem Glutz mAccess Pro lässt sich auf einfache Weise mit dem modernen funkgesteuerten Zutrittssystem Glutz eAccess kombinieren. Die Brücke dafür bildet die RFID-Technologie in den mAccess-Schlüsseln.

Plug, Play und Enter:

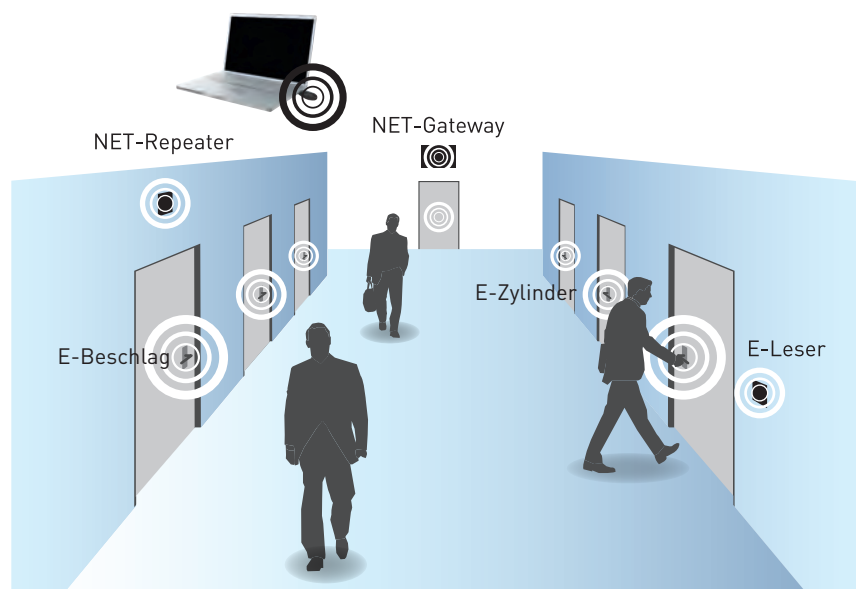
eAccess – Ihr kabelloses Zutrittssystem.

eAccess von Glutz revolutioniert den Zutritt: Mit ein paar wenigen Mausklicks regeln Sie den Zutritt zu allen Räumen in Ihrem Gebäude. Und die Türen öffnen sich allen berechtigten Personen ohne Schlüsseinsatz.

Wohnen und arbeiten ohne Barrieren – und in perfekter Sicherheit: Als praktisch unbegrenzt skalierbare Gesamtlösung passt sich das System sämtlichen Bedürfnissen und baulichen Gegebenheiten nahtlos an.

Programmieren leicht gemacht.

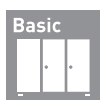
Einen PC, ein Kartenset und einen NET-Funkstick – mehr benötigen Sie nicht, um eAccess im ganzen Gebäude zu programmieren. Die Glutz eAccess Software erkennt sämtliche eAccess Komponenten auf Anhieb, und Sie weisen ihnen mit wenigen Klicks die gewünschten Eigenschaften zu.



Bestellhinweise

Piktogramme

Systeme



mAccess Basic

Mit Glutz mAccess Basic erfüllen Sie Ihre organisatorischen Schliesstechnik-Aufgaben souverän und auf wirtschaftliche Art. Das System ist erste Wahl für den Einsatz in Design- und Büromöbeln, Garderoben- und Elektroschränken oder in weiteren Behältnissen und «weichen» Zutrittspunkten aller Art bei welchen kein Registriertes System benötigt wird.



mAccess Pro

mAccess Pro bietet dank seiner raffinierten Konstruktion höchste Sicherheit in Einfamilienhäusern, Wohnüberbauungen, Gewerbe- und Bürogebäuden, Schulen, Universitäten sowie Gastro- und Hotelbetrieben. Das registrierte System ist mit Glutz RFID Schlüsseln problemlos in die eAccess Welt integrierbar.

Optionen



Ziehschutz

Der Rotor des Zylinders wird mit dem Ziehschutz gegen das Ausreißen aus dem Zylindergehäuse gesichert. Bei Zylindern mit Ziehschutz ist auch der Aufbohrbehinderung integriert. Dadurch werden die Zylinder sehr hohen Ansprüchen an Sicherheit gerecht.



Prioritätsfunktion

Ein Zylinder mit Prioritätsfunktion kann auch betätigt werden, wenn auf der Gegenseite bereits ein Schlüssel im Schlüsselkanal steckt. Das unbeabsichtigte ausschliessen kann damit nicht mehr passieren.

Hinweis: Die Prioritätsfunktion wird auf der A Seite des Zylinders eingebaut



Chemisch vernickelt

Durch das chemische Vernickeln des Zylinders oder Schlüssels wird dieser mit einer harten Schicht versehen. Dies schützt gegen Oxydation oder Abnutzung im täglichen Gebrauch und erhöht so die Lebensdauer deutlich.



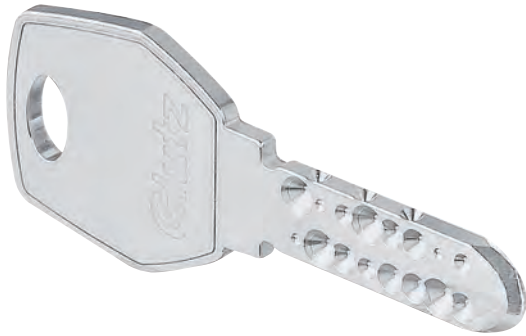
Aufbohrbehinderung

Durch eingebaute Hartmetallelemente im Zylinder bietet dieser einen erhöhten Schutz gegen das Aufbohren.

Hinweis: Der Zylinder wird auf der A Seite mit dem Aufbohrbehinderung versehen

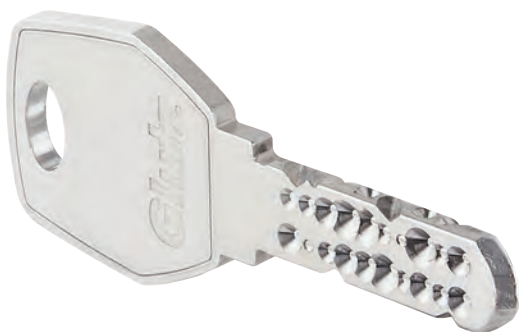
81401

Schlüssel aus Neusilber, mAccess Basic



81405

Schlüssel aus Neusilber, mAccess Pro



81419

Schlüssel mit Designreihe, mAccess Pro, schwarz



81419 . 1

<u>1</u>	Farbe Einsätze
01	Ral 1026 (Gelb)
02	Ral 1028 (Orange)
03	Ral 3020 (Rot)
04	Ral 4003 (Rosarot)
05	Ral 4006 (Violett)
06	Ral 5012 (Hellblau)
07	Ral 5010 (Dunkelblau)
08	Ral 6018 (Hellgrün)
09	Ral 6029 (Dunkelgrün)
10	Ral 9010 (Weiss)
11	Ral 7040 (Grau)
12	Ral 9005 (Schwarz)

81420

Schlüssel mit Designreihe, mAccess Pro, weiss



81420 . 1

<u>1</u>	Farbe Einsätze
01	Ral 1026 (Gelb)
02	Ral 1028 (Orange)
03	Ral 3020 (Rot)
04	Ral 4003 (Rosarot)
05	Ral 4006 (Violett)
06	Ral 5012 (Hellblau)
07	Ral 5010 (Dunkelblau)
08	Ral 6018 (Hellgrün)
09	Ral 6029 (Dunkelgrün)
10	Ral 9010 (Weiss)
11	Ral 7040 (Grau)
12	Ral 9005 (Schwarz)

81421

Schlüssel mit Designreihe und RFID, mAccess Pro, schwarz MIFARE Desfire EV1 4k



81421 . 1

1 Farbe Einsätze

- | | |
|----|-----------------------|
| 01 | Ral 1026 (Gelb) |
| 02 | Ral 1028 (Orange) |
| 03 | Ral 3020 (Rot) |
| 04 | Ral 4003 (Rosarot) |
| 05 | Ral 4006 (Violett) |
| 06 | Ral 5012 (Hellblau) |
| 07 | Ral 5010 (Dunkelblau) |
| 08 | Ral 6018 (Hellgrün) |
| 09 | Ral 6029 (Dunkelgrün) |
| 10 | Ral 9010 (Weiss) |
| 11 | Ral 7040 (Grau) |
| 12 | Ral 9005 (Schwarz) |

81422

Schlüssel mit Designreihe und RFID, mAccess Pro, weiss MIFARE Desfire EV1 4k



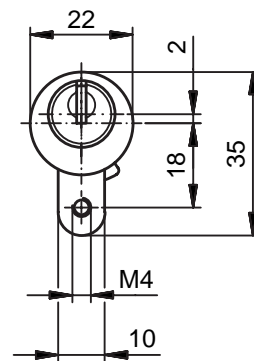
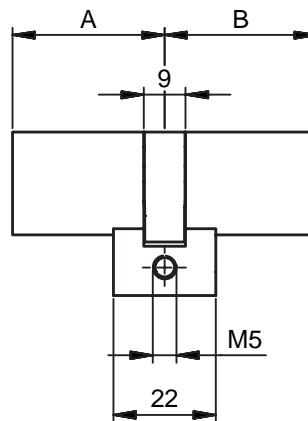
81422 . 1

1 Farbe Einsätze

- | | |
|----|-----------------------|
| 01 | Ral 1026 (Gelb) |
| 02 | Ral 1028 (Orange) |
| 03 | Ral 3020 (Rot) |
| 04 | Ral 4003 (Rosarot) |
| 05 | Ral 4006 (Violett) |
| 06 | Ral 5012 (Hellblau) |
| 07 | Ral 5010 (Dunkelblau) |
| 08 | Ral 6018 (Hellgrün) |
| 09 | Ral 6029 (Dunkelgrün) |
| 10 | Ral 9010 (Weiss) |
| 11 | Ral 7040 (Grau) |
| 12 | Ral 9005 (Schwarz) |

81000

Doppelzylinder RZ



Verwendung

für Einsteckschlösser und aufgesetzte Schlösser aller Art

Normalzubehör

- 1 Befestigungsschraube 81540.75

Normalausführung

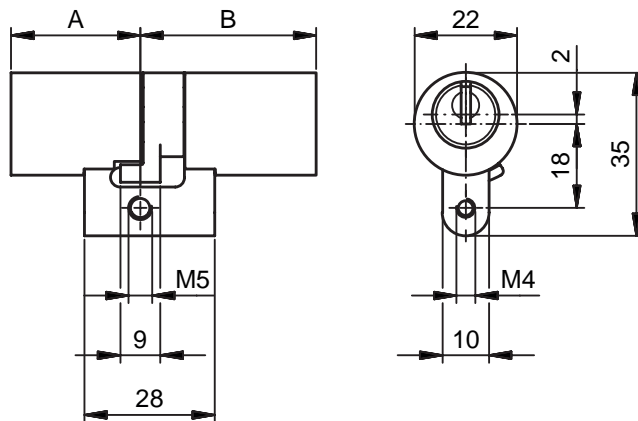
Messing matt vernickelt

81000 . 1 . 2 . 3 . 4 . 5 . 6

1 Ausführung	2 Länge A	3 Länge B	4 Färbung A	5 Färbung B	6 Sicherheit
S Standardnocken	32.5 mm		0 matt vernickelt		0 Standard
F Mitnehmerfreilauf	37.5 mm		1 poliert vernickelt		1 Aufbohrbehinderung
M Zahnradmitnehmer	42.5 mm		2 messing poliert		
	47.5 mm		3 matt verchromt		
	52.5 mm		4 poliert verchromt		
	57.5 mm		5 schwarz		
	62.5 mm		6 altblank		
	67.5 mm		7 brüniert		
	72.5 mm		8 chem. vernickelt		
	82.5 mm				

81001

Doppelzylinder RZ asymmetrisch



Verwendung

für Einsteckschlösser und aufgesetzte Schlösser aller Art, asymmetrisch

Normalausführung

Messing matt vernickelt

Normalzubehör

- 1 Befestigungsschraube 81540.75

Info

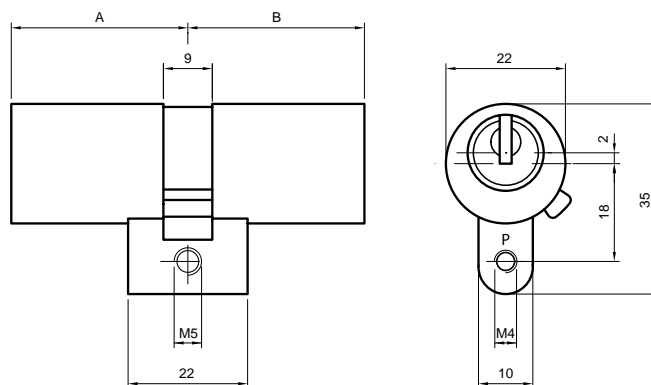
Kompatibilität mit Schlosshersteller prüfen

81001 . 1 . 2 . 3 . 4 . 5 . 6

1 Ausführung	2 Länge A	3 Länge B	4 Färbung A	5 Färbung B	6 Sicherheit
S Standardnocken	27,5 mm	37,5 mm 42,5 mm	0 matt vernickelt 1 poliert vernickelt 2 messing poliert 3 matt verchromt 4 poliert verchromt 5 schwarz 6 altblank 7 brüniert 8 chem. vernickelt	0 Standard 1 Aufbohrbehinderung	

81002

Doppelzylinder RZ mit Prioritätsfunktion



Verwendung

Dieser Zylinder ist mit einer speziellen Kupplung ausgestattet welche der äusseren Zylinderseite bzw. der von der Aussenseite eingesteckten Schlüssel stets Priorität gewährt. Für Wohnbauten, Krankenhäuser, Altersheime und Seniorenresidenzen.

Normalzubehör

- 1 Befestigungsschraube 81540.75

Info

Prioritätsfunktion auf Seite A

Normalausführung

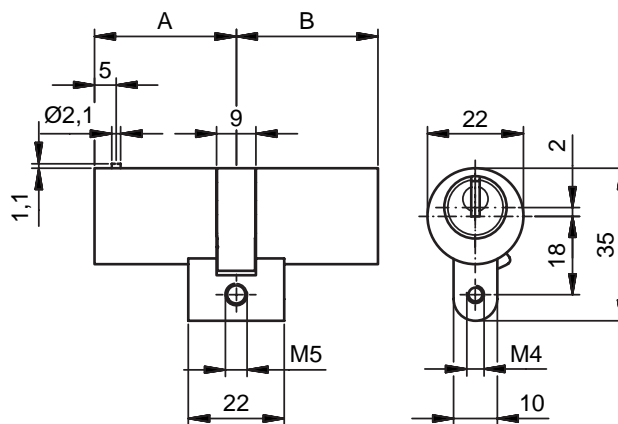
Messing matt vernickelt

81002 . 1 . 2 . 3 . 4 . 5 . 6

1 Ausführung	2 Länge A	3 Länge B	4 Färbung A	5 Färbung B	6 Sicherheit
S Standardnocken	32.5 mm		0 matt vernickelt		0 Standard
	37.5 mm		1 poliert vernickelt		1 Aufbohrbehinderung
	42.5 mm		2 messing poliert		
	47.5 mm		3 matt verchromt		
	52.5 mm		4 poliert verchromt		
	57.5 mm		5 schwarz		
	62.5 mm		6 altblank		
	67.5 mm		7 brüniert		
	72.5 mm		8 chem. vernickelt		
	82.5 mm				

81003

Doppelzylinder RZ mit Kontaktstift



Verwendung

Doppelzylinder mit Kontaktstift für Lifttüren. Der Kontaktstift wird beim Einführen des Schlüssels nach oben verschoben.

Normalausführung

Messing matt vernickelt

Normalzubehör

- 1 Befestigungsschraube 81540.75

Info

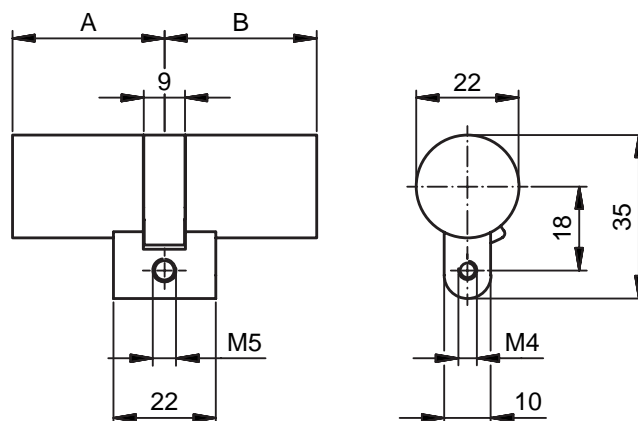
Kontaktstift auf Seite A

81003 . ① . ② . ③ . ④ . ⑤ . ⑥

① Ausführung	② Länge A	③ Länge B	④ Färbung A	⑤ Färbung B	⑥ Sicherheit
S Standardnocken	32,5 mm		0 matt vernickelt		0 Standard
F Mitnehmerfreilauf	37,5 mm		1 poliert vernickelt		1 Aufbohrbehinderung
M Zahnradmitnehmer	42,5 mm		2 messing poliert		
	47,5 mm		3 matt verchromt		
	52,5 mm		4 poliert verchromt		
	57,5 mm		5 schwarz		
	62,5 mm		6 altblank		
	67,5 mm		7 brüniert		
	72,5 mm		8 chem. vernickelt		
	82,5 mm				

81004

Doppelzylinder RZ einseitig blind



Verwendung

Einseitig blind,
Zum einseitigen Verschliessen des Zylinderausschnitts
in Schloss und Beschlag. Z.B bei Renovationen oder Än-
derungen der Türfunktionalität

Normalzubehör

- 1 Befestigungsschraube 81540.75

Info

Blindhülse auf Seite A

Normalausführung

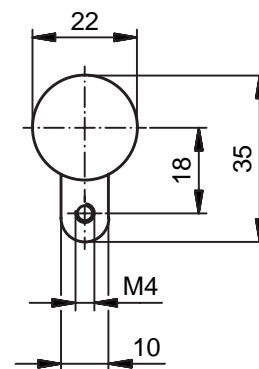
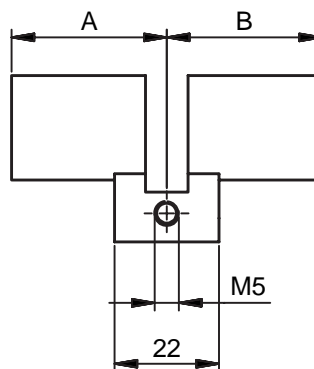
Messing matt vernickelt

81004 . ① . ② . ③ . ④ . ⑤ . ⑥

① Ausführung	② Länge A	③ Länge B	④ Färbung A	⑤ Färbung B	⑥ Sicherheit
S Standardnocken	32,5 mm		0 matt vernickelt		0 Standard
F Mitnehmerfreilauf	37,5 mm		1 poliert vernickelt		1 Aufbohrbehinderung
M Zahnradmitnehmer	42,5 mm		2 messing poliert		
	47,5 mm		3 matt verchromt		
	52,5 mm		4 poliert verchromt		
	57,5 mm		5 schwarz		
	62,5 mm		6 altblank		
	67,5 mm		7 brüniert		
	72,5 mm		8 chem. vernickelt		
	82,5 mm				

81005

Doppelzylinder RZ beidseitig blind



Verwendung

Beidseitig blind, keine Schliessung vorhanden
 Zum Verschliessen des Zylinderauschnitts in Schloss
 und Beschlag. Z.B bei Renovationen oder Änderungen
 der Türfunktionalität

Normalzubehör

- 1 Befestigungsschraube 81540.75

Normalausführung

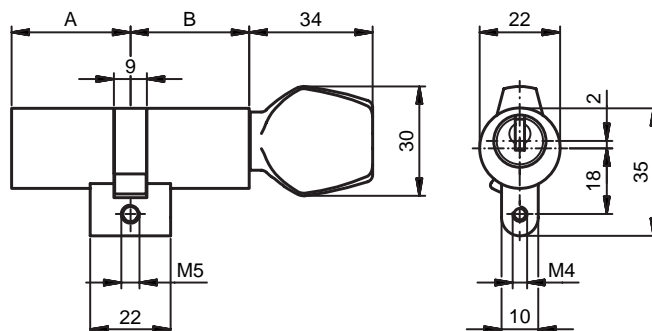
Messing matt vernickelt

81005 . ① . ② . ③ . ④ . ⑤ . ⑥

① Ausführung	② Länge A	③ Länge B	④ Färbung A	⑤ Färbung B	⑥ Sicherheit
S Standard	32,5 mm		0 matt vernickelt		0 Standard
	37,5 mm		1 poliert vernickelt		
	42,5 mm		2 messing poliert		
	47,5 mm		3 matt verchromt		
	52,5 mm		4 poliert verchromt		
	57,5 mm		5 schwarz		
	62,5 mm		6 altblank		
	67,5 mm		7 brüniert		
	72,5 mm		8 chem. vernickelt		
	82,5 mm				

81050

Drehknopfzylinder RZ



Verwendung

für Einsteckschlösser und aufgesetzte Schlösser aller Art besonders geeignet für Spitäler, Alters und Pflegeheime, Hotels usw.

Normalzubehör

- 1 Befestigungsschraube 81540.75

Normalausführung

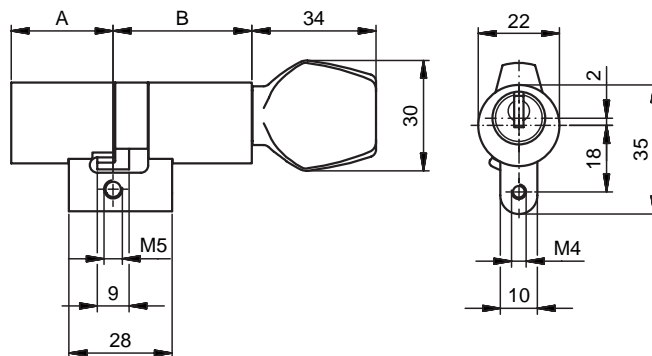
Messing matt vernickelt

81050 . 1 . 2 . 3 . 4 . 5 . 6 . 7

1 Ausführung	2 Länge A	4 Färbung A	6 Sicherheit	7 Drehknopf
S Standardnocken	32,5 mm	0 matt vernickelt	0 Standard	0 Glutz-Form
M Zahnradmitnehmer	37,5 mm	1 poliert vernickelt	1 Aufbohrbehinderung	1 Rund
	42,5 mm	2 messing poliert		
	47,5 mm	3 matt verchromt		
	52,5 mm	4 poliert verchromt		
	57,5 mm	5 schwarz		
	62,5 mm	6 altblank		
	67,5 mm	7 brüniert		
	72,5 mm	8 chem. vernickelt		
	82,5 mm			

81051

Drehknopfzylinder RZ asymmetrisch



Verwendung

für Einsteckschlösser und aufgesetzte Schlösser aller Art, asymmetrisch

Normalausführung

Messing matt vernickelt

Normalzubehör

- 1 Befestigungsschraube 81540.75

Info

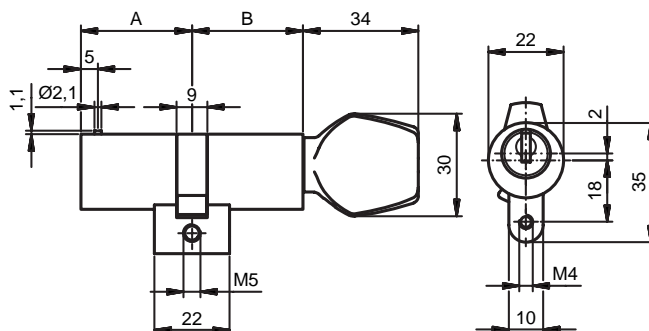
Kompatibilität mit Schlosshersteller prüfen



1 Ausführung	2 Länge A	3 Länge B	4 Färbung A	5 Färbung B	6 Sicherheit	7 Drehknopf
S Standardnocken	27,5 mm	37,5 mm 42,5 mm	0 matt vernickelt	0 matt vernickelt	0 Standard	0 Glutz-Form
			1 poliert vernickelt	1 poliert vernickelt	1 Aufbohrbehinderung	1 Rund
			2 messing poliert	2 messing poliert		
			3 matt verchromt	3 matt verchromt		
			4 poliert verchromt	4 poliert verchromt		
			5 schwarz	5 schwarz		
			6 altblank	6 altblank		
			7 brüniert	7 brüniert		
			8 chem. vernickelt	8 chem. vernickelt		

81053

Drehknopfzylinder RZ mit Kontaktstift



Verwendung

Drehknopfzylinder mit Kontaktstift für Lifttüren. Der Kontaktstift wird beim Einführen des Schlüssels nach oben verschoben.

Normalzubehör

- 1 Befestigungsschraube 81540.75

Normalausführung

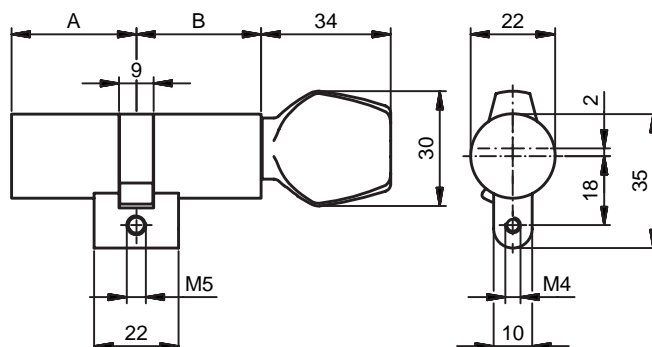
Messing matt vernickelt

81053 . ① . ② . ③ . ④ . ⑤ . ⑥ . ⑦

① Ausführung	② Länge A	③ Länge B	④ Färbung A	⑤ Färbung B	⑥ Sicherheit	⑦ Drehknopf
S Standardnocken	32,5 mm		0 matt vernickelt		0 Standard	0 Glutz-Form
M Zahnradmitnehmer	37,5 mm		1 poliert vernickelt		1 Aufbohrbehinderung	1 Rund
	42,5 mm		2 messing poliert			
	47,5 mm		3 matt verchromt			
	52,5 mm		4 poliert verchromt			
	57,5 mm		5 schwarz			
	62,5 mm		6 altblank			
	67,5 mm		7 brüniert			
	72,5 mm		8 chem. vernickelt			
	82,5 mm					

81054

Drehknopfzylinder RZ einseitig blind



Verwendung

Einseitig blind,
Zum einseitigen Verschliessen des Zylinderausschnitts
in Schloss und Beschlag. Z.B bei Renovationen oder
Änderungen der Türfunktionalität

Normalzubehör

- 1 Befestigungsschraube 81540.75

Normalausführung

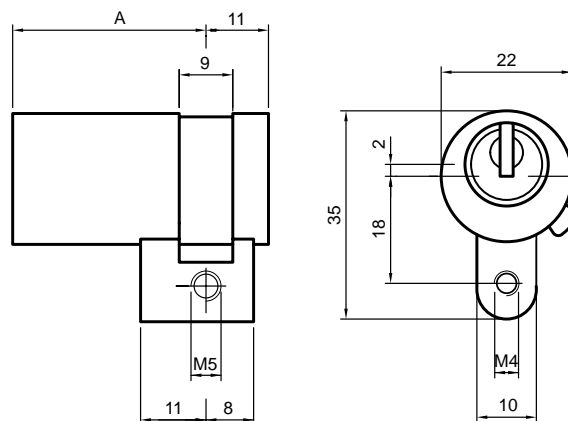
Messing matt vernickelt



1 Ausführung	2 Länge A	4 Färbung A	6 Sicherheit	7 Drehknopf
S Standardnocken	32,5 mm	0 matt vernickelt	0 Standard	0 Glutz-Form
M Zahnradmitnehmer	37,5 mm	1 poliert vernickelt		1 Rund
	42,5 mm	2 messing poliert		
	47,5 mm	3 matt verchromt		
	52,5 mm	4 poliert verchromt		
	57,5 mm	5 schwarz		
	62,5 mm	6 altblank		
	67,5 mm	7 brüniert		
	72,5 mm	8 chem. vernickelt		
	82,5 mm			

81075

Halbzylinder RZ



Verwendung

für Einsteckschlösser und aufgesetzte Schlösser aller Art

Normalzubehör

- 1 Befestigungsschraube 81540.75

Normalausführung

Messing matt vernickelt

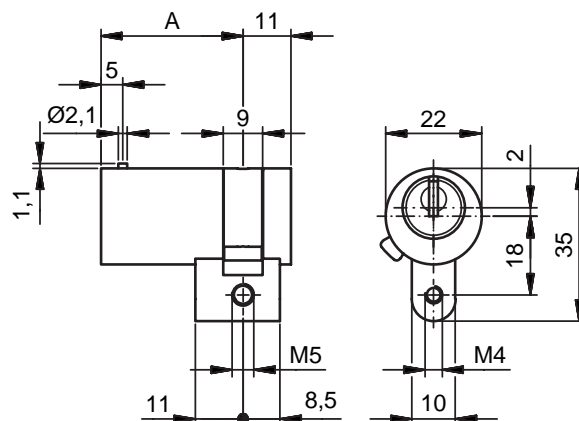
Mitnehmer (S) umstellbar 8 x 45°

81075 . ① . ② . ③ . ④

① Ausführung	② Länge A	③ Färbung	④ Sicherheit
S Standardnocken	32,5 mm	0 matt vernickelt	0 Standard
M Zahnradmitnehmer	37,5 mm	1 poliert vernickelt	1 Aufbohrbehinderung
L Mitnehmerfreilauf 270°	42,5 mm	2 messing poliert	
T Mitnehmerfreilauf 90°	47,5 mm	3 matt verchromt	
	52,5 mm	4 poliert verchromt	
	57,5 mm	5 schwarz	
	62,5 mm	6 altblank	
	67,5 mm	7 brüniert	
	72,5 mm	8 chem. vernickelt	
	82,5 mm		

81076

Halbzylinder RZ mit Kontaktstift



Verwendung

Halbzylinder mit Kontaktstift für Lifttüren. Der Kontaktstift wird beim Einführen des Schlüssels nach oben verschoben.

Normalzubehör

- 1 Befestigungsschraube 81540.75

Normalausführung

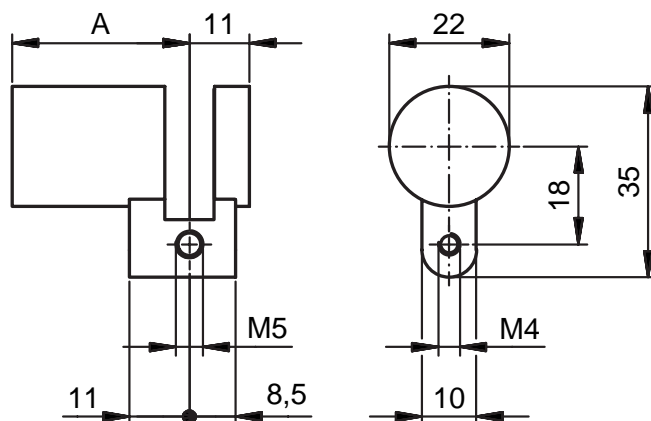
Messing matt vernickelt
Mitnehmer (S) umstellbar 8 x 45°



1 Ausführung	2 Länge A	3 Färbung	4 Sicherheit
S Standardnocken	32,5 mm	0 matt vernickelt	0 Standard
M Zahnradmitnehmer	37,5 mm	1 poliert vernickelt	1 Aufbohrbehinderung
F Mitnehmerfreilauf	42,5 mm	2 messing poliert	
	47,5 mm	3 matt verchromt	
	52,5 mm	4 poliert verchromt	
	57,5 mm	5 schwarz	
	62,5 mm	6 altblank	
	67,5 mm	7 brüniert	
	72,5 mm	8 chem. vernickelt	
	82,5 mm		

81077

Halbzylinder RZ blind



Verwendung

keine Schliessung,
 Zum einseitigen Verschliessen des Zylinderausschnitts
 in Schloss und Beschlag. Z.B bei Renovationen oder Än-
 derungen der Türfunktionalität

Normalzubehör

- 1 Befestigungsschraube 81540.75

Normalausführung

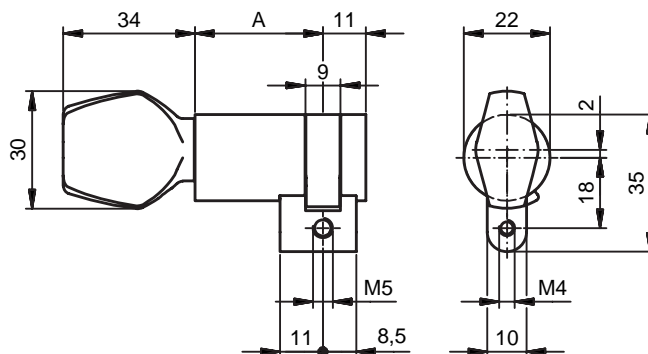
Messing matt vernickelt

81075 . 1 . 2 . 3 . 4

1 Ausführung	2 Länge A	3 Färbung	4 Sicherheit
S Standard	32,5 mm	0 matt vernickelt	0 Standard
	37,5 mm	1 poliert vernickelt	
	42,5 mm	2 messing poliert	
	47,5 mm	3 matt verchromt	
	52,5 mm	4 poliert verchromt	
	57,5 mm	5 schwarz	
	62,5 mm	6 altblank	
	67,5 mm	7 brüniert	
	72,5 mm	8 chem. vernickelt	
	82,5 mm		

81080

Halbzylinder RZ mit Drehknopf



Verwendung

für Innenverriegelung z.B. für WC, Umkleidekabinen usw.

Normalzubehör

- 1 Befestigungsschraube 81540.75

Normalausführung

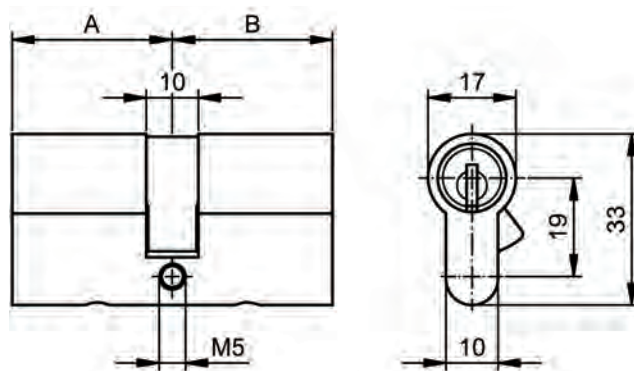
Messing matt vernickelt

81080 . 1 . 2 . 3 . 4

1 Ausführung	2 Länge A	3 Färbung	4 Sicherheit
S Standardnocken	32,5 mm	0 matt vernickelt	0 Standard
M Zahnradmitnehmer	37,5 mm	1 poliert vernickelt	
	42,5 mm	2 messing poliert	
	47,5 mm	3 matt verchromt	
	52,5 mm	4 poliert verchromt	
	57,5 mm	5 schwarz	
	62,5 mm	6 altblank	
	67,5 mm	7 brüniert	
	72,5 mm	8 chem. vernickelt	
	82,5 mm		

81100

Doppelzylinder PZ



Verwendung

für Einsteckschlösser und aufgesetzte Schlösser aller Art

Normalzubehör

- 1 Befestigungsschraube 81540.75

Normalausführung

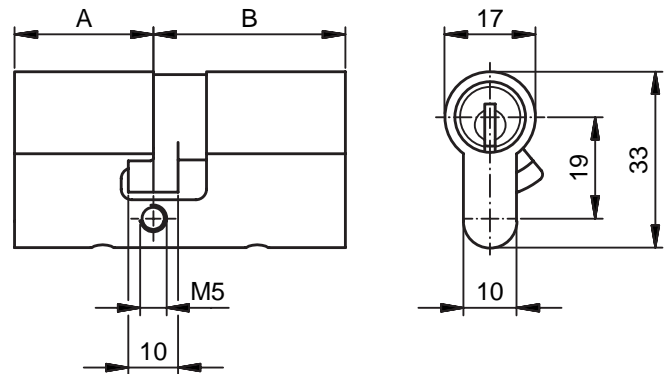
Messing matt vernickelt

81100 . 1 . 2 . 3 . 4 5 . 6

<u>1</u> Ausführung	<u>2</u> Länge A	<u>3</u> Länge B	<u>4</u> Färbung A	<u>5</u> Färbung B	<u>6</u> Sicherheit
S Standardnocken	31,0 mm		0 matt vernickelt		0 Standard
F Mitnehmerfreilauf	36,0 mm		1 poliert vernickelt		1 Aufbohrbehinderung
M Zahnradmitnehmer	41,0 mm		2 messing poliert		
	46,0 mm		3 matt verchromt		
	51,0 mm		4 poliert verchromt		
	56,0 mm		5 schwarz		
	61,0 mm		6 altblank		
	66,0 mm		7 brüniert		
	71,0 mm		8 chem. vernickelt		
	76,0 mm				
	81,0 mm				

81101

Doppelzylinder PZ asymmetrisch



Verwendung

für Einsteckschlösser und aufgesetzte Schlösser aller Art, asymmetrisch

Normalausführung

Messing matt vernickelt

Normalzubehör

- 1 Befestigungsschraube 81540.75

Info

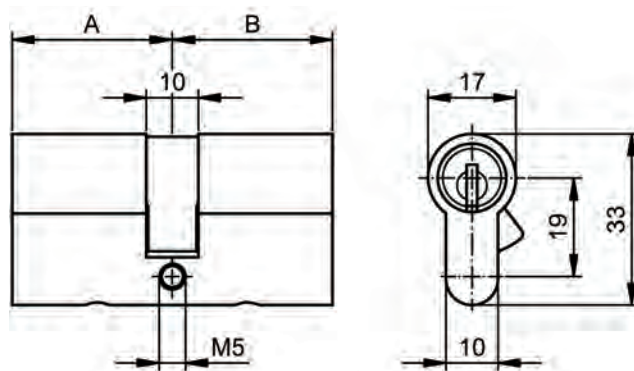
Kompatibilität mit Schlosshersteller prüfen

81101 . 1 . 2 . 3 . 4 . 5 . 6

1 Ausführung	2 Länge A	3 Länge B	4 Färbung A	5 Färbung B	6 Sicherheit
S Standardnocken	26,0 mm	36,0 mm 41,0 mm	0 matt vernickelt 1 poliert vernickelt 2 messing poliert 3 matt verchromt 4 poliert verchromt 5 schwarz 6 altblank 7 brüniert 8 chem. vernickelt	0 Standard 1 Aufbohrbehinderung	

81102

Doppelzylinder PZ mit Prioritätsfunktion



Verwendung

Dieser Zylinder ist mit einer speziellen Kupplung ausgestattet welche der äusseren Zylinderseite bzw. der von der Aussenseite eingesteckten Schlüssel stets Priorität gewährt. Für Wohnbauten, Krankenhäuser, Altersheimen und Seniorenresidenzen.

Normalzubehör

- 1 Befestigungsschraube 81540.75

Normalausführung

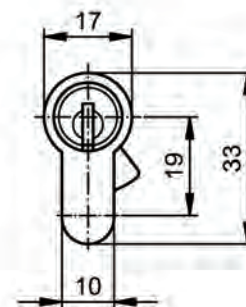
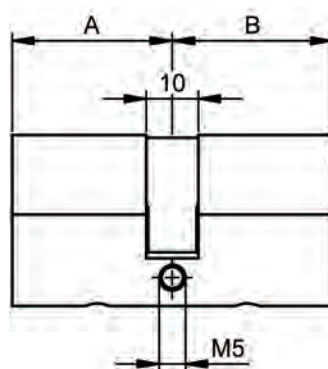
Messing matt vernickelt

81102 . 1 . 2 . 3 . 4 . 5 . 6

1 Ausführung	2 Länge A	3 Länge B	4 Färbung A	5 Färbung B	6 Sicherheit
S Standardnocken	31,0 mm		0 matt vernickelt		0 Standard
F Mitnehmerfreilauf	36,0 mm		1 poliert vernickelt		1 Aufbohrbehinderung
M Zahnradmitnehmer	41,0 mm		2 messing poliert		
	46,0 mm		3 matt verchromt		
	51,0 mm		4 poliert verchromt		
	56,0 mm		5 schwarz		
	61,0 mm		6 altblank		
	66,0 mm		7 brüniert		
	71,0 mm		8 chem. vernickelt		
	76,0 mm				
	81,0 mm				

81104

Doppelzylinder PZ einseitig blind



Verwendung

Einseitig blind, zum einseitigen Verschliessen des Zylinderausschnitts in Schloss und Beschlag. Z.B bei Renovationen oder Änderungen der Türfunktionalität

Normalausführung

Messing matt vernickelt

Normalzubehör

- 1 Befestigungsschraube 81540.75

Info

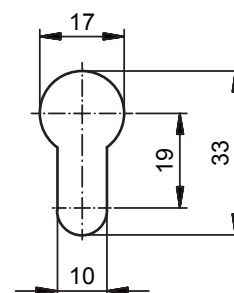
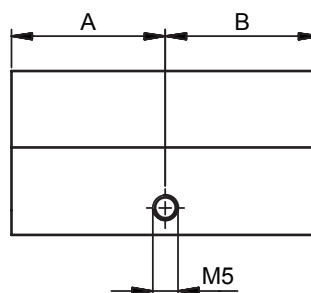
Blindhülse auf Seite A

81104 . 1 . 2 . 3 . 4 . 5 . 6

1 Ausführung	2 Länge A	3 Länge B	4 Färbung A	5 Färbung B	6 Sicherheit
S Standardnocken	31,0 mm		0 matt vernickelt		0 Standard
F Mitnehmerfreilauf	36,0 mm		1 poliert vernickelt		1 Aufbohrbehinderung
M Zahnradmitnehmer	41,0 mm		2 messing poliert		
	46,0 mm		3 matt verchromt		
	51,0 mm		4 poliert verchromt		
	56,0 mm		5 schwarz		
	61,0 mm		6 altblank		
	66,0 mm		7 brüniert		
	71,0 mm		8 chem. vernickelt		
	76,0 mm				
	81,0 mm				

81105

Doppelzylinder PZ beidseitig blind



Verwendung

Beidseitig blind, keine Schliessung vorhanden
 Zum Verschliessen des Zylinderauschnitts in Schloss
 und Beschlag. Z.B bei Renovationen oder Änderungen
 der Türfunktionalität

Normalzubehör

- 1 Befestigungsschraube 81540.75

Normalausführung

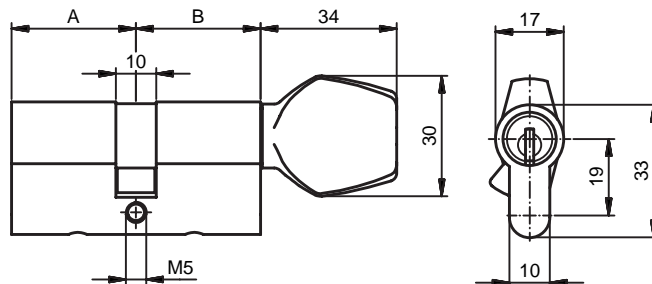
Messing matt vernickelt



1 Ausführung	2 Länge A	3 Länge B	4 Färbung A	5 Färbung B	6 Sicherheit
S Standard	31,0 mm		0 matt vernickelt		0 Standard
	36,0 mm		1 poliert vernickelt		1 Aufbohrbehinderung
	41,0 mm		2 messing poliert		
	46,0 mm		3 matt verchromt		
	51,0 mm		4 poliert verchromt		
	56,0 mm		5 schwarz		
	61,0 mm		6 altblank		
	66,0 mm		7 brüniert		
	71,0 mm		8 chem. vernickelt		
	76,0 mm				
	81,0 mm				

81150

Drehknopfzylinder PZ



Verwendung

für Einsteckschlösser und aufgesetzte Schlösser aller Art besonders geeignet für Spitäler, Alters und Pflegeheime, Hotels usw.

Normalzubehör

- 1 Befestigungsschraube 81540.75

Normalausführung

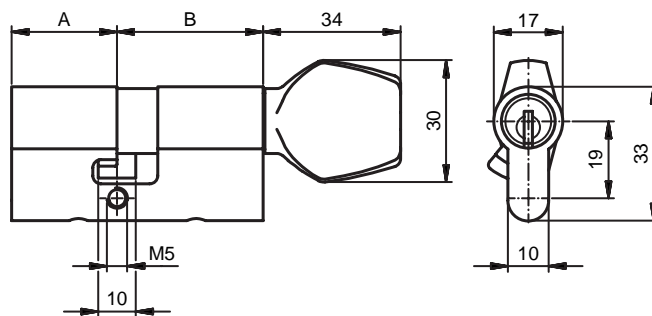
Messing matt vernickelt

81150 . 1 . 2 . 3 . 4 . 5 . 6 . 7

1 Ausführung	2 Länge A	3 Länge B	4 Färbung A	5 Färbung B	6 Sicherheit	7 Drehknopf
S Standardnocken	31,0 mm		0 matt vernickelt		0 Standard	0 Glutz-Form
M Zahnradmitnehmer	36,0 mm		1 poliert vernickelt		1 Aufbohrbehinderung	1 Rund
	41,0 mm		2 messing poliert			
	46,0 mm		3 matt verchromt			
	51,0 mm		4 poliert verchromt			
	56,0 mm		5 schwarz			
	61,0 mm		6 altblank			
	66,0 mm		7 brüniert			
	71,0 mm		8 chem. vernickelt			
	76,0 mm					
	81,0 mm					

81151

Drehknopfzylinder PZ asymmetrisch



Verwendung

für Einsteckschlösser und aufgesetzte Schlösser aller Art, asymmetrisch

Normalausführung

Messing matt vernickelt

Normalzubehör

- 1 Befestigungsschraube 81540.75

Info

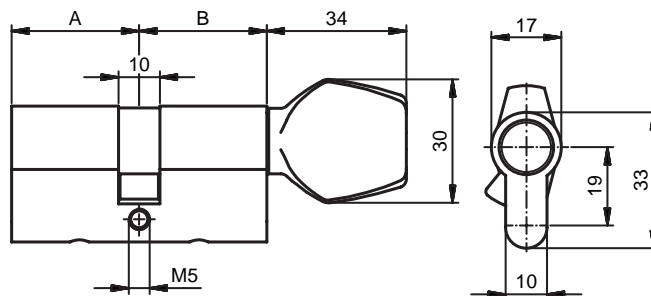
Kompatibilität mit Schlosshersteller prüfen

81151 . 1 . 2 . 3 . 4 . 5 . 6 . 7

1 Ausführung	2 Länge A	3 Länge B	4 Färbung A	5 Färbung B	6 Sicherheit	7 Drehknopf
S Standardnocken	26,0 mm	36,0 mm 51,0 mm	0 matt vernickelt	0 matt vernickelt	0 Standard	0 Glutz-Form
			1 poliert vernickelt	1 poliert vernickelt	1 Aufbohrbehinderung	1 Rund
			2 messing poliert	2 messing poliert		
			3 matt verchromt	3 matt verchromt		
			4 poliert verchromt	4 poliert verchromt		
			5 schwarz	5 schwarz		
			6 altblank	6 altblank		
			7 brüniert	7 brüniert		
			8 chem. vernickelt	8 chem. vernickelt		

81154

Drehknopfzylinder PZ einseitig blind



Verwendung

Einseitig blind,
Zum einseitigen Verschliessen des Zylinderausschnitts
in Schloss und Beschlag. Z.B bei Renovationen oder Än-
derungen der Türfunktionalität

Normalzubehör

- 1 Befestigungsschraube 81540.75

Normalausführung

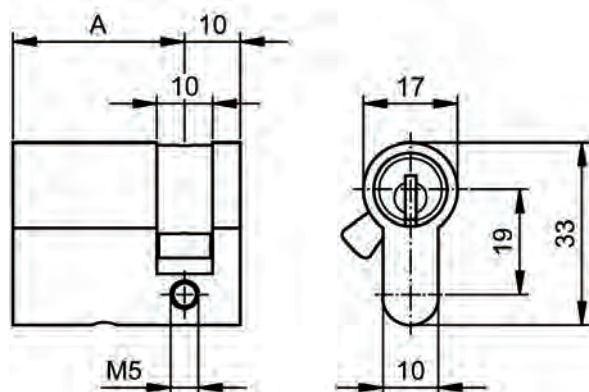
Messing matt vernickelt

81154 . 1 . 2 . 3 . 4 . 5 . 6 . 7

1 Ausführung	2 Länge A	3 Länge B	4 Färbung A	5 Färbung B	6 Sicherheit	7 Drehknopf
S Standardnocken	31,0 mm	36,0 mm	0 matt vernickelt	0 poliert vernickelt	0 Standard	0 Glutz-Form
M Zahnradmitnehmer	41,0 mm	46,0 mm	1 poliert vernickelt	1 messing poliert	1 Aufbohrbehinderung	1 Rund
	51,0 mm	56,0 mm	2 matt verchromt	2 poliert verchromt		
	61,0 mm	66,0 mm	3 schwarz	3 altblank		
	71,0 mm	76,0 mm	4 brüniert	4 chem. vernickelt		
	81,0 mm					

81175

Halbzylinder PZ



Verwendung

für Einsteckschlösser und aufgesetzte Schlösser aller Art

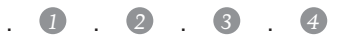
Normalzubehör

- 1 Befestigungsschraube 81540.75

Normalausführung

Messing matt vernickelt

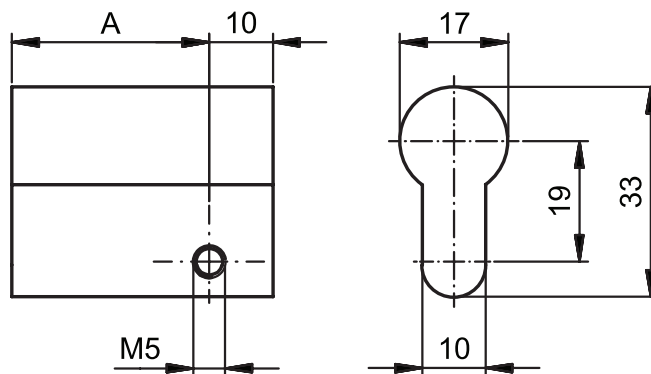
Mitnehmer (S) umstellbar 8 x 45°



1 Ausführung	2 Länge A	3 Färbung	4 Sicherheit
S Standardnocken	31,0 mm	0 matt vernickelt	0 Standard
L Mitnehmerfreilauf 270°	36,0 mm	1 poliert vernickelt	1 Aufbohrbehinderung
	41,0 mm	2 messing poliert	
	46,0 mm	3 matt verchromt	
	51,0 mm	4 poliert verchromt	
	56,0 mm	5 schwarz	
	61,0 mm	6 altblank	
	66,0 mm	7 brüniert	
	71,0 mm	8 chem. vernickelt	
	76,0 mm		
	81,0 mm		

81177

Halbzylinder PZ blind



Verwendung

keine Schliessung, zum einseitigen Verschiessen des Zylinderauschnitts in Schloss und Beschlag. Z.B bei Renovationen oder Änderungen der Türfunktionalität

Normalzubehör

- 1 Befestigungsschraube 81540.75

Normalausführung

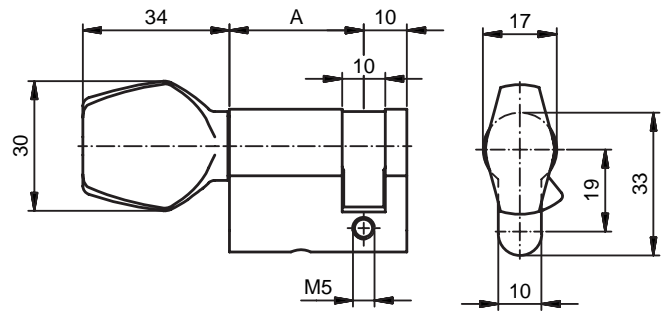
Messing matt vernickelt

81177 . ① . ② . ③ . ④

① Ausführung	② Länge A	③ Färbung	④ Sicherheit
S Standard	31,0 mm	0 matt vernickelt	0 Standard
	36,0 mm	1 poliert vernickelt	1 Aufbohrbehinderung
	41,0 mm	2 messing poliert	
	46,0 mm	3 matt verchromt	
	51,0 mm	4 poliert verchromt	
	56,0 mm	5 schwarz	
	61,0 mm	6 altblank	
	66,0 mm	7 brüniert	
	71,0 mm	8 chem. vernickelt	
	76,0 mm		
	81,0 mm		

81180

Halbzylinder PZ mit Drehknopf



Verwendung

für Innenverriegelung z.B. für WC, Umkleidekabinen usw.

Normalzubehör

- 1 Befestigungsschraube 81540.75

Normalausführung

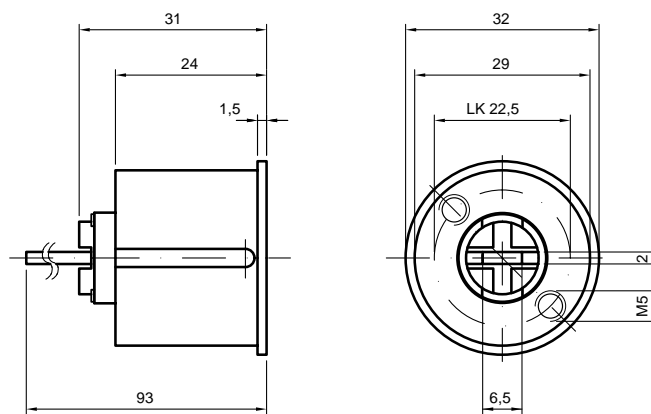
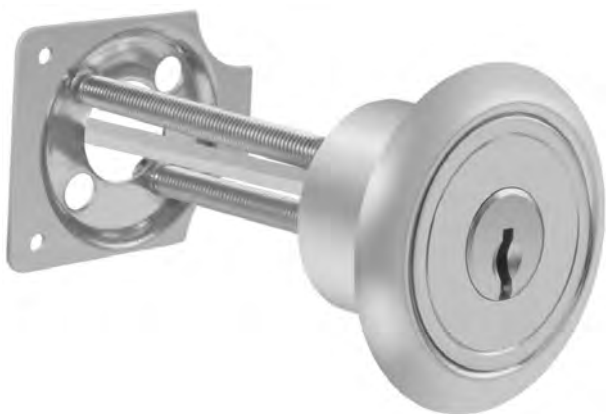
Messing matt vernickelt

81180 . 1 . 2 . 3 . 4

1 Ausführung	2 Länge A	3 Färbung	4 Sicherheit
S Standardnocken	31,0 mm	0 matt vernickelt	0 Standard
M Zahnradmitnehmer	36,0 mm	1 poliert vernickelt	
	41,0 mm	2 messing poliert	
	46,0 mm	3 matt verchromt	
	51,0 mm	4 poliert verchromt	
	56,0 mm	5 schwarz	
	61,0 mm	6 altblank	
	66,0 mm	7 brüniert	
	71,0 mm	8 chem. vernickelt	
	76,0 mm		
	81,0 mm		

81210

Aussenzylinder zentrisch



Verwendung

für Zusatzschlösser aller Art
passend zu Holzdicken 30-80mm

Normalausführung

Messing matt vernickelt
Triebarm 81530.0

Normalzubehör

- 1Stk. Rosette 81565.1
- 1Stk. Befestigungsplatte 81510.0
- 2Stk. Befestigungsschrauben 81540.65

Weiteres Zubehör

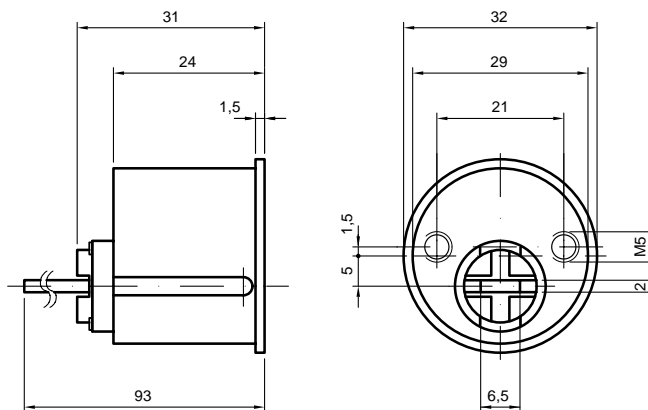
- Rosette 81565.2 für Türdicken 24-30mm



1 Färbung	2 Triebarme
0 matt vernickelt	0 Standard
1 poliert vernickelt	
2 messing poliert	
3 matt verchromt	
4 poliert verchromt	
5 schwarz	
6 altblank	
7 brüniert	
8 chem. vernickelt	

81213

Aussenzylinder exzentrisch



Verwendung

für Zusatzschlösser aller Art
passend zu Holzdicken 30-80mm

Normalausführung

Messing matt vernickelt
Triebarm 81530.0

Normalzubehör

- 1Stk. Rosette 81565.1
- 1Stk. Befestigungsplatte 81510.1
- 2Stk. Befestigungsschrauben 81540.65

Weiteres Zubehör

- Rosette 81565.2 für Türdicken 24-30mm

81213 . 1 . 2

1 Färbung

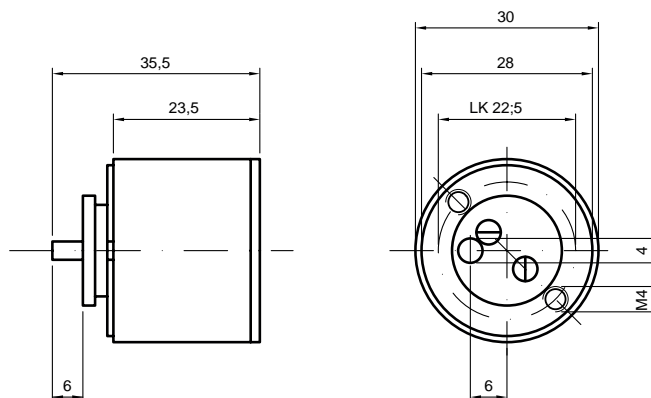
- 0 matt vernickelt
- 1 poliert vernickelt
- 2 messing poliert
- 3 matt verchromt
- 4 poliert verchromt
- 5 schwarz
- 6 altblank
- 7 brüniert
- 8 chem. vernickelt

2 Triebarme

- 0 Standard

81215

Innenzylinder



Verwendung

für den Aufbau auf Zusatzschlösser 81329 und 81331

Normalausführung

Messing matt vernickelt
Mitnehmer 81532.08

Normalzubehör

- 1Stk. Distanzhülse 21 mm
- 2Stk. Befestigungsschrauben M4x10

Weiteres Zubehör

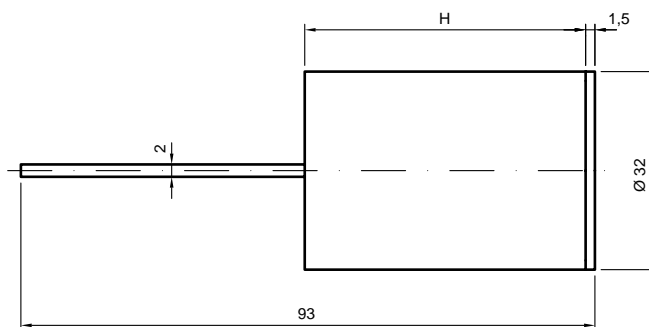
- Verschiedene Distanzhülsen
- Mitnehmer zu anderen Zusatzschlössern



1 Färbung	2 Mitnehmer
0 matt vernickelt	0 Standard
1 poliert vernickelt	
2 messing poliert	
3 matt verchromt	
4 poliert verchromt	
5 schwarz	
6 altblank	
7 brüniert	
8 chem. vernickelt	

81220

Garagenzylinder zentrisch



Verwendung

für Garagentore aller Art

Normalausführung

Messing matt vernickelt

Triebarmlänge für Holzdicken von 30 bis 80 mm

Triebarm 81530.0

Normalzubehör

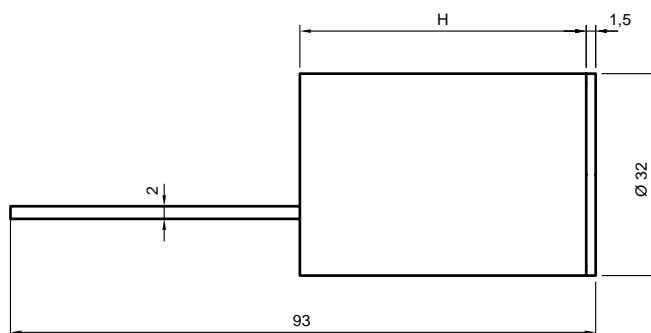
- 1 Distanzhülse 81576.4
- 2 Befestigungsschrauben 81540.65



1	Länge H	2	Färbung	3	Triebarme
35	mm	0	matt vernickelt	0	Standard
40	mm	1	poliert vernickelt		
45	mm	2	messing poliert		
50	mm	3	matt verchromt		
55	mm	4	poliert verchromt		
60	mm	5	schwarz		
65	mm	6	altblank		
70	mm	7	brüniert		
75	mm	8	chem. vernickelt		
80	mm				

81221

Garagenzylinder exzentrisch



Verwendung

für Garagentore aller Art

Normalausführung

Messing matt vernickelt

Triebarmlänge für Holzdicken von 30 bis 80 mm

Triebarm 81530.0

Normalzubehör

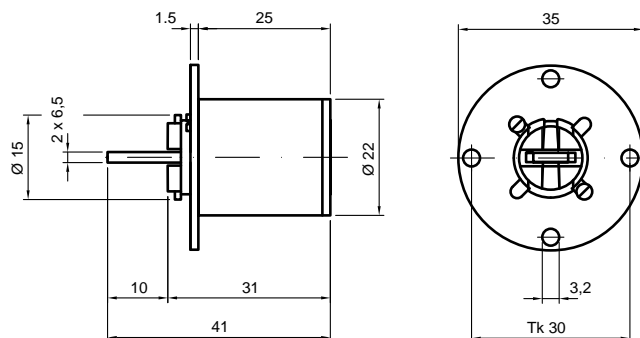
- 1 Distanzhülse 81576.4
- 2 Befestigungsschrauben 81540.65

81221 . 1 . 2 . 3

<u>1</u> Länge H	<u>2</u> Färbung	<u>3</u> Triebarme
35 mm	0 matt vernickelt	0 Standard
40 mm	1 poliert vernickelt	
45 mm	2 messing poliert	
50 mm	3 matt verchromt	
55 mm	4 poliert verchromt	
60 mm	5 schwarz	
65 mm	6 altblank	
70 mm	7 brüniert	
75 mm	8 chem. vernickelt	
80 mm		

81230

Schalterzylinder



Verwendung

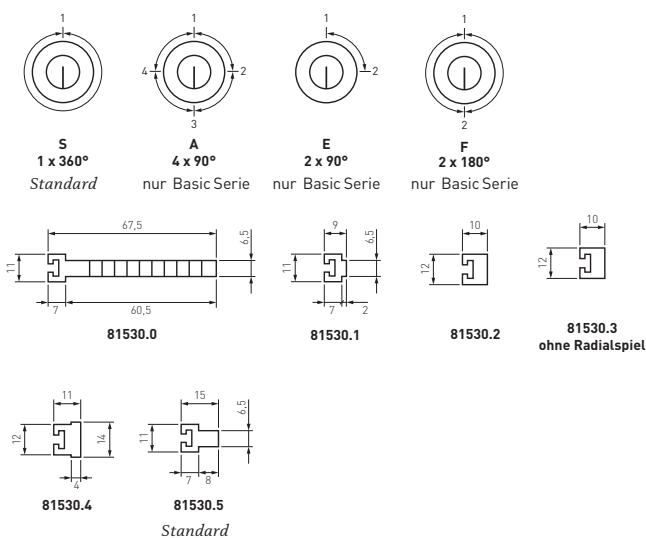
für elektrische Licht- und Kontaktschalter, Schwenk-
kontakte usw.

Normalausführung

Messing matt vernickelt

Schlüssel in einer Stellung abziehbar

Platte und Triebarm 81530.5 Stahl verzinkt

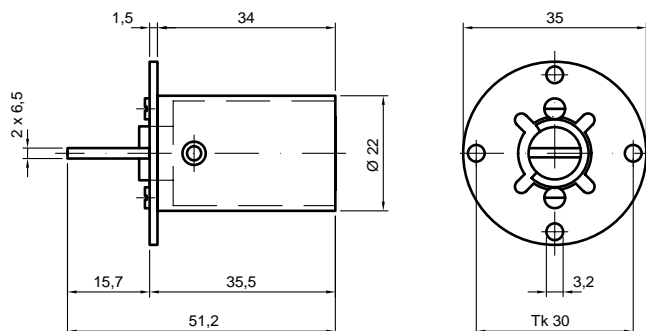


81230 . 1 . 2 . 3

1	Abzugsstellung	2	Triebarme	3	Färbung
S	1 x 360°	0	Standard	0	matt vernickelt
A	4 x 90°*	1	81530.0	1	poliert vernickelt
E	2 x 90°*	2	81530.1	2	messing poliert
F	2 x 180°*	3	81530.2	3	matt verchromt
* Nur Basic Serie		4	81530.3	4	poliert verchromt
		5	81530.4	5	schwarz
				6	altblank
				7	brüniert
				8	chem. vernickelt

81231

Schalterzylinder

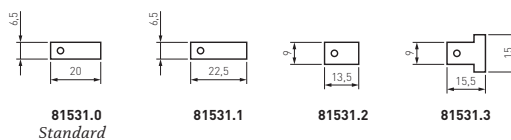
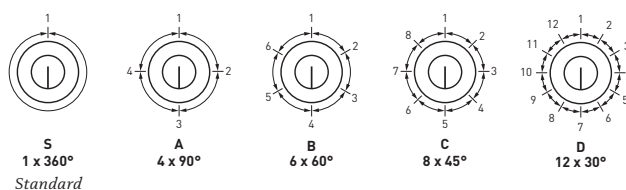


Verwendung

für Drehschalter verschiedener Fabrikate
Schaltwinkel des Zylinders und des Schalters
müssen identisch sein

Normalausführung

Zylinder Messing matt vernickelt
Schlüssel in einer Stellung abziehbar
Platte und Triebarm 81531.0 Stahl verzinkt

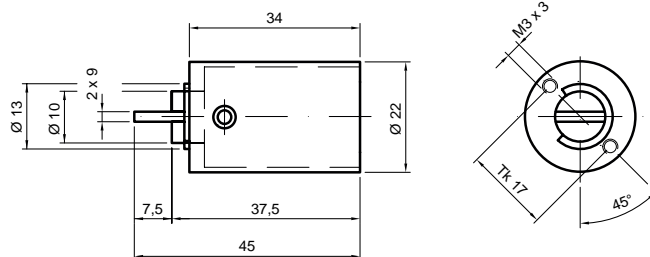


81231 . 1 . 2 . 3

1	Abzugsstellung	2	Triebarme	3	Färbung
S	1 x 360°	0	Standard	0	matt vernickelt
A	4 x 90°	1	81531.1	1	poliert vernickelt
B	6 x 60°	2	81531.2	2	messing poliert
C	8 x 45°	3	81531.3	3	matt verchromt
D	12 x 30°			4	poliert verchromt
				5	schwarz
				6	altblank
				7	brüniert
				8	chem. vernickelt

81232

Schalterzylinder

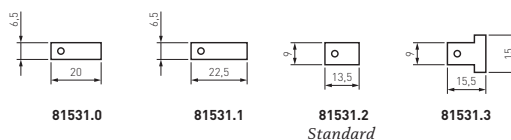
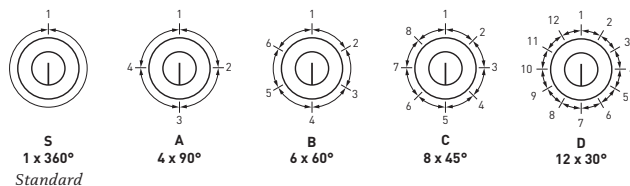


Verwendung

für Drehschalter verschiedener Fabrikate
Schaltwinkel des Zylinders und des Schalters müssen identisch sein

Normalausführung

Zylinder Messing matt vernickelt
Schlüssel in einer Stellung abziehbar
Triebarm 81531.2 Stahl verzinkt

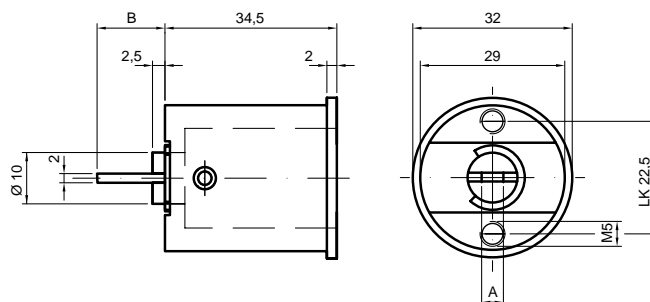


81232 . 1 . 2 . 3

1	2	3
Abzugsstellung	Triebarme	Färbung
S 1 x 360°	0 Standard	0 matt vernickelt
A 4 x 90°	1 81531.0	1 poliert vernickelt
B 6 x 60°	2 81531.1	2 messing poliert
C 8 x 45°	3 81531.3	3 matt verchromt
D 12 x 30°		4 poliert verchromt
		5 schwarz
		6 altblank
		7 brüniert
		8 chem. vernickelt

81233

Schalterzylinder

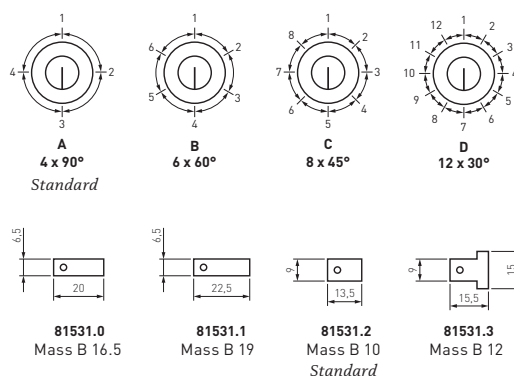


Verwendung

für Drehschalter verschiedener Fabrikate
Schaltwinkel des Zylinders und des Schalters
müssen identisch sein

Normalausführung

Zylinder Messing matt vernickelt
Schlüssel in vier Stellungen abziehbar
Triebarm 81531.2 Stahl verzinkt

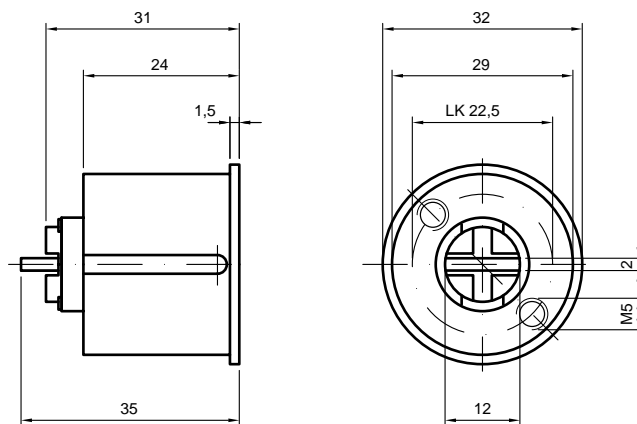


81233 . 1 . 2 . 3

1	Abzugsstellung	2	Triebarme	3	Färbung
S	1 x 360°	0	Standard	0	matt vernickelt
A	4 x 90°	1	81531.0	1	poliert vernickelt
B	6 x 60°	2	81531.1	2	messing poliert
C	8 x 45°	3	81531.3	3	matt verchromt
D	12 x 30°			4	poliert verchromt
				5	schwarz
				6	altblank
				7	brüniert
				8	chem. vernickelt

81234

Schalterzylinder



Verwendung

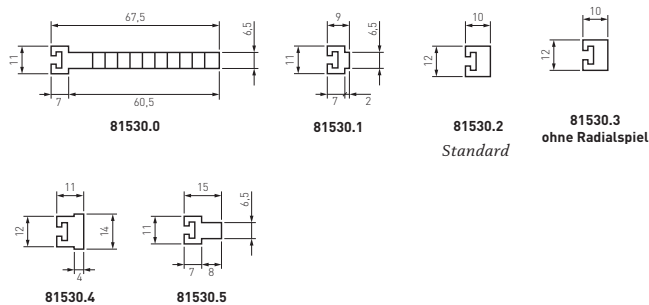
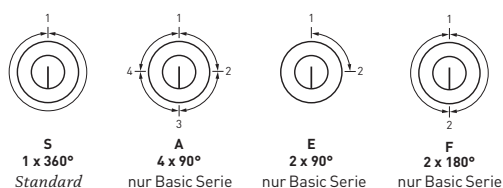
für elektrische Licht- und Kontaktschalter, Schwenk-
kontakte usw.

Normalausführung

Messing matt vernickelt

Schlüssel in einer Stellung abziehbar

Triebarm 81530.2 Stahl verzinkt

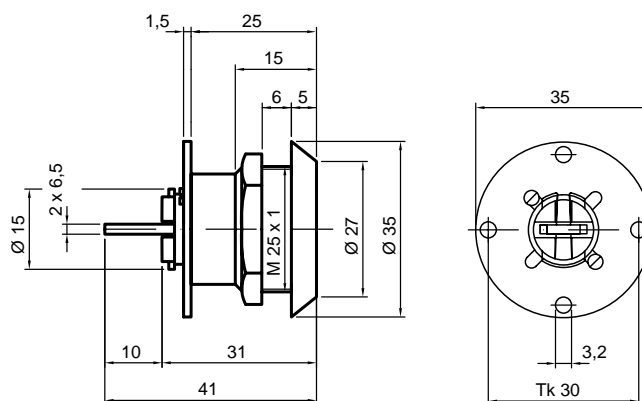


81234 . 1 . 2 . 3

1	Abzugsstellung	2	Triebarme	3	Färbung
S	1 x 360°	0	Standard	0	matt vernickelt
A	4 x 90°*	1	81530.0	1	poliert vernickelt
E	2 x 90°*	2	81530.1	2	messing poliert
F	1 x 180°*	3	81530.3	3	matt verchromt
* nur Basic Serie		4	81530.4	4	poliert verchromt
		5	81530.5	5	schwarz
				6	altblank
				7	brüniert
				8	chem. vernickelt

81235

Schalterzylinder



Verwendung

für den Einbau in Schalttafeln

Normalausführung

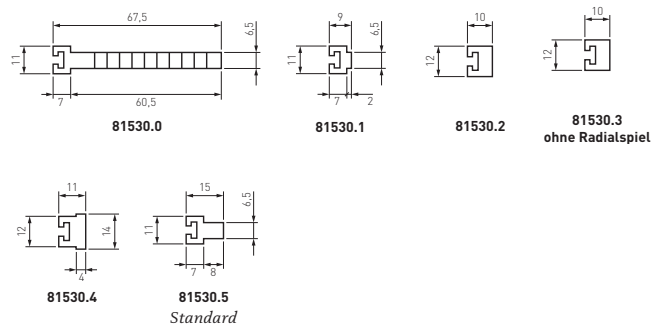
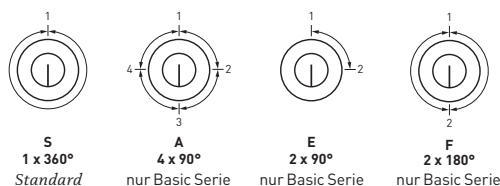
Messing matt vernickelt

Schlüssel in einer Stellung abziehbar

Platte und Triebarm 81530.5 Stahl verzinkt

Normalzubehör

- 1 Befestigungsmutter M 25 x 1

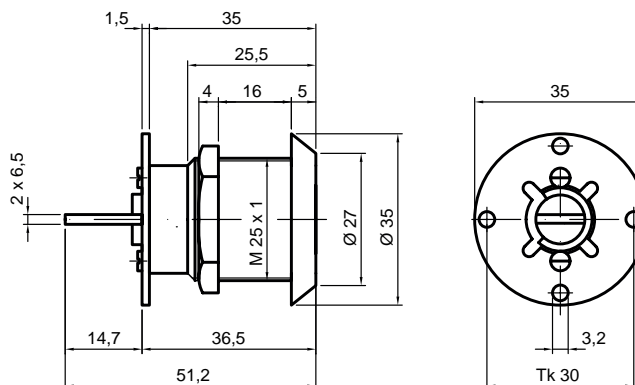


81235 . 1 . 2 . 3

1	Abzugsstellung	2	Triebarme	3	Färbung
S	1 x 360°	0	Standard	0	matt vernickelt
A	4 x 90°*	1	81530.0	1	poliert vernickelt
E	2 x 90°*	2	81530.1	2	messing poliert
F	2 x 180°*	3	81530.2	3	matt verchromt
* Nur Basic Serie		4	81530.3	4	poliert verchromt
		5	81530.4	5	schwarz
				6	altblank
				7	brüniert
				8	chem. vernickelt

81236

Schalterzylinder



Verwendung

für den Einbau in Schalttafeln

Normalausführung

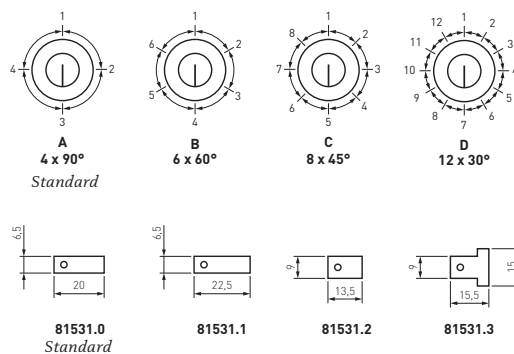
Messing matt vernickelt

Schlüssel in vier Stellungen abziehbar

Platte und Triebarm 81531.0 Stahl verzinkt

Normalzubehör

- 1 Befestigungsmutter M 25 x 1

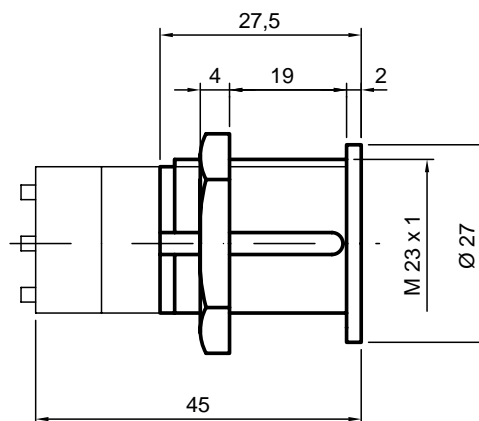


81236 . 1 . 2 . 3

1 Abzugsstellung	2 Triebarme	3 Färbung
A 4 x 90°	0 Standard	0 matt vernickelt
B 6 x 60°	1 81531.1	1 poliert vernickelt
C 8 x 45°	2 81531.2	2 messing poliert
D 12 x 30°	3 81531.3	3 matt verchromt
		4 poliert verchromt
		5 schwarz
		6 altblank
		7 brüniert
		8 chem. vernickelt

81238

Schalterzylinder

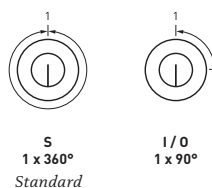


Verwendung

für den Einbau in Schalttafeln

Normalausführung

Zylinder Messing matt vernickelt
 Schlüssel in einer Stellung abziehbar
 Schalter mit 3 Lötanschlüssen



Normalzubehör

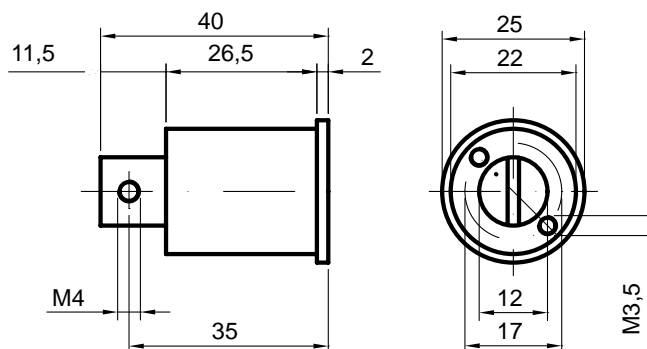
- 1 Befestigungsmutter M 23 x 1

81238 . 1 . 2

<u>1</u> Abzugsstellung	<u>2</u> Färbung
S Schlüsselabzug 1 x 360°	0 matt vernickelt
I Impuls mit Federrückzug	1 poliert vernickelt
0 1x90° ohne Federrückzug	2 messing poliert
	3 matt verchromt
	4 poliert verchromt
	5 schwarz
	6 altblank
	7 brüniert
	8 chem. vernickelt

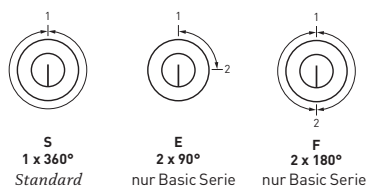
81240

Schalterzylinder



Verwendung
für elektrische Schalter

Normalausführung
Zylinder Messing matt vernickelt
Schlüssel in einer Stellung abziehbar

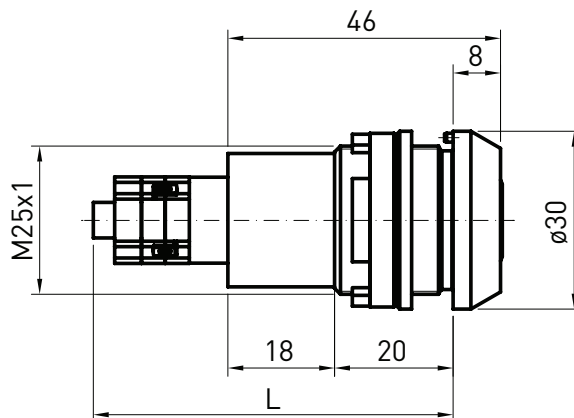


81240 . ① . ②

① Abzugsstellung	② Färbung
S 1 x 360°	0 matt vernickelt
E 2 x 90°*	1 poliert vernickelt
F 2 x 180°*	2 messing poliert
* Nur Basic Serie	3 matt verchromt
	4 poliert verchromt
	5 schwarz
	6 altblank
	7 brüniert
	8 chem. vernickelt

81241

Schalterzylinder



Verwendung

für den Einbau in Schalttafeln

Normalausführung

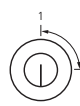
Zylinder Messing matt vernickelt, Gehäuse Aluminium eloxiert

Schlüssel in einer Stellung abziehbar

2 Schaltelemente



S
1 x 360°
Standard



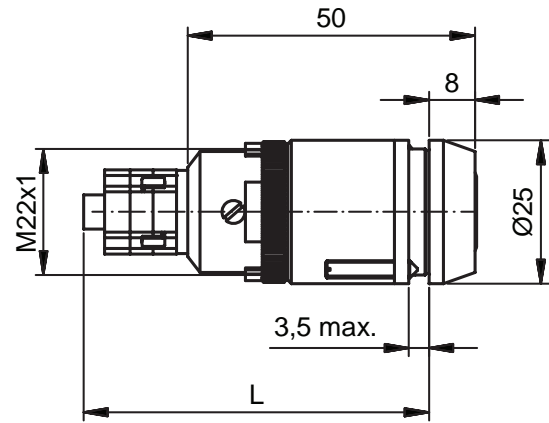
I/O
1 x 90°

81241 . 1 . 2

<u>1</u> Abzugsstellung	<u>2</u> Schaltelemente
S Schlüsselabzug 1 x 360°	01 1
I Impuls mit Federrückzug	02 2
O 1x90° ohne Federrückzug	03 3
	04 4

81242

Schalterzylinder

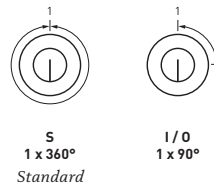


Verwendung

für den Einbau in Schalttafeln

Normalausführung

Zylinder Messing matt vernickelt , Gehäuse Aluminium eloxiert
 Schlüssel in einer Stellung abziehbar
 2 Schaltelemente

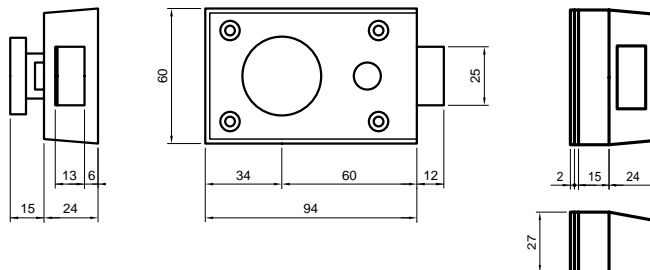


81242 . 1 . 2

<u>1</u> Abzugsstellung	<u>2</u> Schaltelemente
S Schlüsselabzug 1 x 360°	01 1
I Impuls mit Federrückzug	02 2
O 1x90° ohne Federrückzug	03 3
	04 4

81310

Fallenschloss leicht



Verwendung

als zusätzliche Sicherung für Wohnungen, Magazine, Keller usw.

Normalausführung

Zylinder Messing matt vernickelt
 passend für Türdicken 30–80mm
 (für dünnere Türen die erhöhte Rosette 81565.2 bestellen)

Links und rechts umstellbar,
 innen mit Drehknopf und Feststeller,
 hellgrau lackiert, mit sichtbaren Schrauben

Normalzubehör

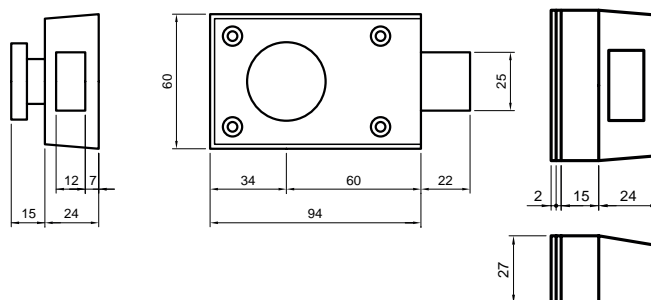
- Aussenzylinder 81210
- 1 Stk. Rosette 81565.1
- 2 Stk. Befestigungsschrauben 81540.65
- Montage-Zubehör für Schloss

81310 . ① . ② . ③

① Triebarme	② Färbung Schloss	③ Färbung Zylinder
0 Standard	0 hellgrau	0 matt vernickelt
		1 poliert vernickelt
		2 messing poliert
		3 matt verchromt
		4 poliert verchromt
		5 schwarz
		6 altblank
		7 brüniert
		8 chem. vernickelt

81320

Riegelschloss leicht



Verwendung

als zusätzliche Sicherung für Wohnungen, Magazine, Keller usw.

Normalausführung

Zylinder Messing matt vernickelt
 passend für Türdicken 30–80mm
 (für dünnere Türen die erhöhte Rosette 81565.2 bestellen)

Schloss 1-tourig, links und rechts umstellbar,
 innen mit Drehknopf,
 hellgrau lackiert, mit sichtbaren Schrauben

Normalzubehör

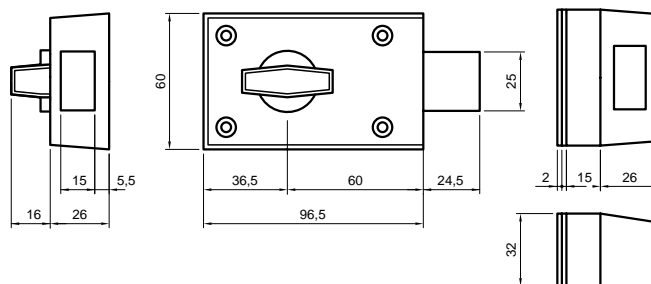
- Aussenzylinder 81210
- 1Stk. Rosette 81565.1
- 2Stk. Befestigungsschrauben 81540.65
- Montage-Zubehör für Schloss

81320 . ① . ② . ③

① Triebarme	② Färbung Schloss	③ Färbung Zylinder
0 Standard	0 hellgrau	0 matt vernickelt
		1 poliert vernickelt
		2 messing poliert
		3 matt verchromt
		4 poliert verchromt
		5 schwarz
		6 altblank
		7 brüniert
		8 chem. vernickelt

81325

Riegelschloss massiv



Verwendung

als zusätzliche Sicherung für Wohnungen, Magazine, Keller usw.

Normalausführung

Zylinder Messing matt vernickelt
passend für Türdicken 30–80 mm
(für dünnere Türen die erhöhte Rosette 81565.2 bestellen)

Aussenzylinder direkt auf Schlossplatte montierbar,
Schloss 2-tourig, links und rechts umstellbar,
innen mit Drehknopf,
hellgrau lackiert, mit verdeckten Schrauben

Normalzubehör

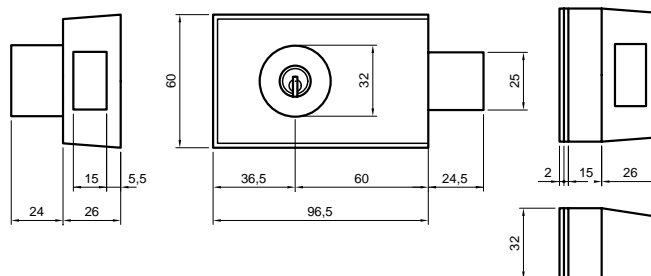
- Aussenzylinder 81210
- 1 Stk. Rosette 81565.1
- 2 Stk. Befestigungsschrauben 81540.65
- Montage-Zubehör für Schloss

81325 . 1 . 2 . 3

1	2	3
Triebarme	Färbung Schloss	Färbung Zylinder
0 Standard	0 hellgrau	0 matt vernickelt
		1 poliert vernickelt
		2 messing poliert
		3 matt verchromt
		4 poliert verchromt
		5 schwarz
		6 altblank
		7 brüniert
		8 chem. vernickelt

81329

Riegelschloss massiv



Verwendung

als zusätzliche Sicherung für Wohnung, Werkstatt, Magazine usw.
speziell bei Türen mit Glaseinsatz

Normalausführung

Zylinder Messing matt vernickelt
Aussenzylinder direkt auf Schlossplatte montierbar,
Schloss 2-tourig, links und rechts umstellbar,
mit montiertem Innenzylinder 81215,
hellgrau lackiert, mit verdeckten Schrauben

Normalzubehör

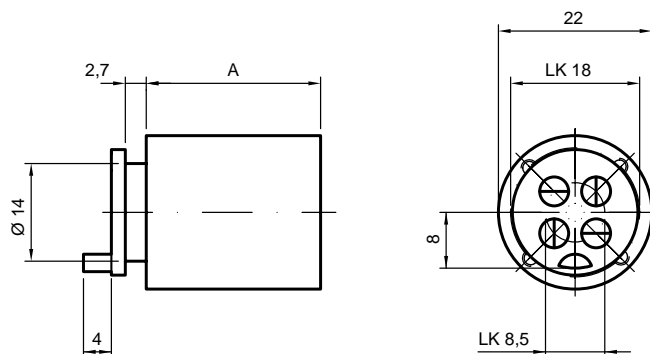
- Aussenzylinder 81210
- 1 Stk. Rosette 81565.1
- 2 Stk. Befestigungsschrauben 81540.65
- Montage-Zubehör für Schloss

81329 . ① . ② . ③

① Triebarme	② Färbung Schloss	③ Färbung Zylinder
0 Standard	0 hellgrau	0 matt vernickelt
	1 bronzenfarbig	1 poliert vernickelt
		2 messing poliert
		3 matt verchromt
		4 poliert verchromt
		5 schwarz
		6 altblank
		7 brüniert
		8 chem. vernickelt

81615

Aufbauzylinder



Verwendung

für Möbelschlösser aller Art

Normalausführung

Messing matt vernickelt

Zylinderlänge 25 mm

mit je 4 Gewinden M 2,3 im Stator und Rotor

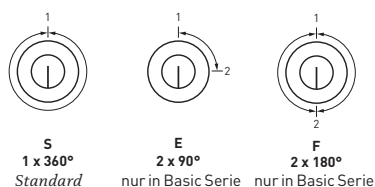
Schlüssel in einer Stellung abziehbar

Normalzubehör

- 1 Mitnehmer 81532.00 montiert
- 2 Befestigungsschrauben M 2,3 x 6

Weiteres Zubehör

- Aufsteckrosette 81567

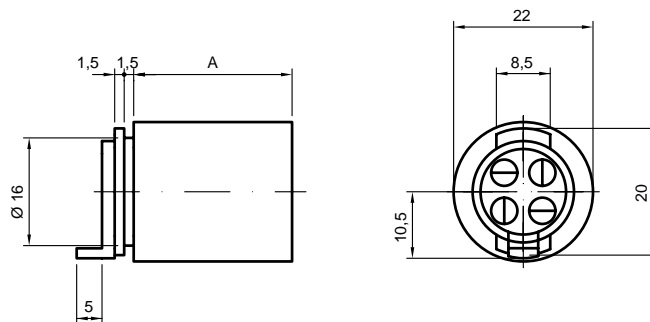


81615 . 1 . 2 . 3 . 4

1 Abzugsstellung	2 Länge	3 Mitnehmer	4 Färbung
S 1 x 360°	25 mm	00 Standard	0 matt vernickelt
E 2 x 90°*	30 mm	01 81532.01	1 poliert vernickelt
F 2 x 180°*	35 mm	02 81532.02	2 messing poliert
* Nur Basic Serie	40 mm	03 81532.03	3 matt verchromt
	45 mm	04 81532.04	4 poliert verchromt
	50 mm	05 81532.05	5 schwarz
	55 mm	06 81532.06	6 altblank
	60 mm	07 81532.07	7 brüniert
		08 81532.08	8 chem. vernickelt
		09 81532.09	
		10 81532.10	
		11 81532.11	

81620

Aufdrehzylinder



Verwendung

für Einsteck- und Rollladenschlösser aller Art

Normalausführung

Messing matt vernickelt

Zylinderlänge 25 mm

Durch Aufdrehen des Zylinders erfolgt die Verriegelung automatisch. Die Demontage des Zylinders vom Schloss ist nur mit eingestecktem Schlüssel und dem Auslösestift möglich

Normalzubehör

- 1 Mitnehmer 81532.04 montiert

Weiteres Zubehör

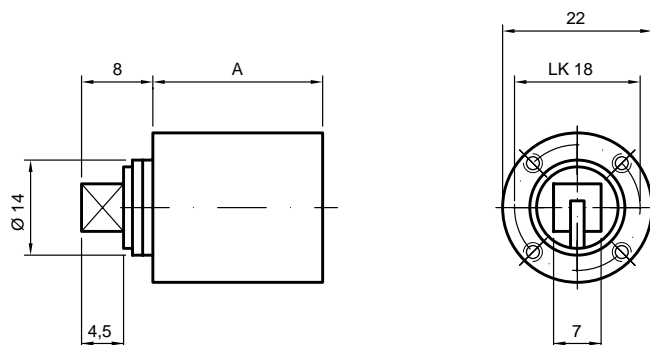
- Aufsteckrosette 81567

81620 . ① . ② . ③

① Länge	② Mitnehmer	③ Färbung
25 mm	00 Standard	0 matt vernickelt
30 mm	01 81532.00	1 poliert vernickelt
35 mm	02 81532.01	2 messing poliert
40 mm	03 81532.02	3 matt verchromt
45 mm	04 81532.03	4 poliert verchromt
50 mm	05 81532.05	5 schwarz
55 mm	06 81532.06	6 altblank
60 mm	07 81532.07	7 brüniert
	08 81532.08	8 chem. vernickelt
	09 81532.09	
	10 81532.10	
	11 81532.11	

81630

Aufbauzylinder



Verwendung

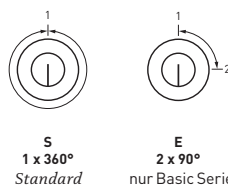
für Espagnolette-Schlösser Terza
mit 7 mm Vierkantnuss

Normalausführung

Messing matt vernickelt
Zylinderlänge 25 mm
mit 4 Gewinden M 2,3 im Stator
Schlüssel in einer Stellung abziehbar

Weiteres Zubehör

- Aufsteckkrosette 81567
- 81585.1 4 mm hoch, für Zylinderlänge 25mm
- 81585.2 2 mm hoch, für Zylinderlänge >30mm
- 81585.3 4 mm hoch, für alle Zylinder

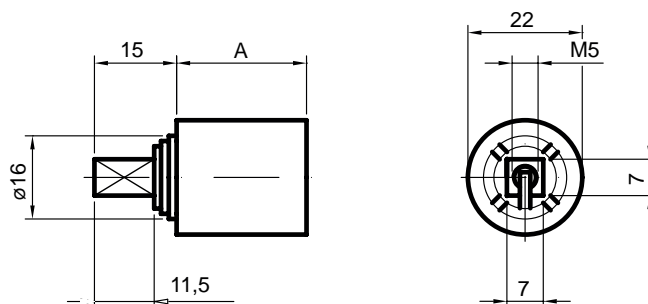


81630 . ① . ② . ③ . ④

① Abzugsstellung	② Länge	③ Befestigungsplatte	④ Färbung
S 1 x 360°	25 mm	0 Ohne	0 matt vernickelt
E 2 x 90°*	30 mm	1 81585.1	1 poliert vernickelt
* Nur Basic Serie	35 mm	2 81585.2	2 messing poliert
	40 mm	3 81585.3	3 matt verchromt
	45 mm		4 poliert verchromt
	50 mm		5 schwarz
	55 mm		6 altblank
	60 mm		7 brüniert
			8 chem. vernickelt

81631

Aufbauzylinder



Verwendung

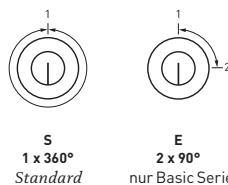
für Espagnolette-Schlösser Terza-Kombi mit 7 mm Vierkantnuss

Normalausführung

Messing matt vernickelt
 Zylinderlänge 25 mm
 4 Nuten im Stator und M 5 Gewinde im Rotor
 Schlüssel in einer Stellung abziehbar

Normalzubehör

- 1 Befestigungsschraube M 5 x 12

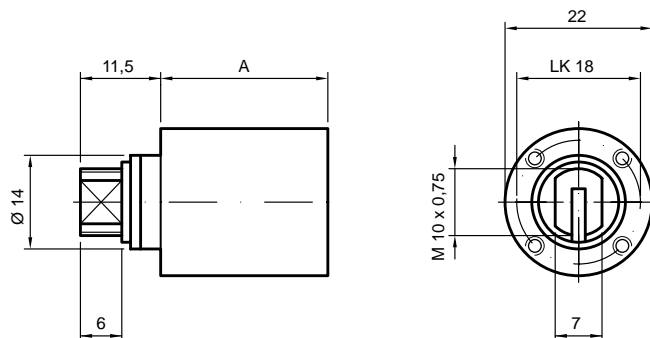


81631 . ① . ② . ③

① Abzugsstellung	② Länge	③ Färbung
S 1 x 360°	25 mm	0 matt vernickelt
E 2 x 90°*	30 mm	1 poliert vernickelt
* Nur Basic Serie	35 mm	2 messing poliert
	40 mm	3 matt verchromt
	45 mm	4 poliert verchromt
	50 mm	5 schwarz
	55 mm	6 altblank
	60 mm	7 brüniert
		8 chem. vernickelt

81635

Anschraubzylinder



Verwendung

Für Metallmöbel zum Direktaufschrauben

Normalausführung

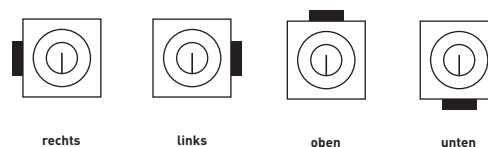
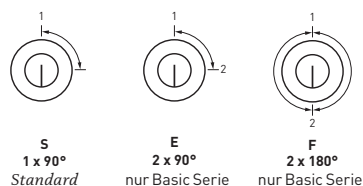
Messing matt vernickelt

Zylinderlänge 25 mm

Zylinder rechts gerichtet

Schlüssel in einer Stellung abziehbar

1/4 Drehung mit beidseitigem Anschlag



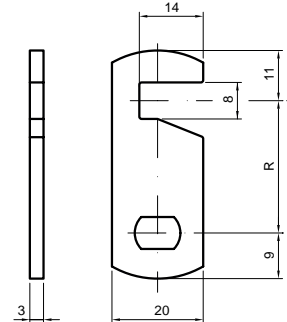
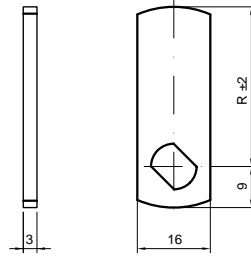
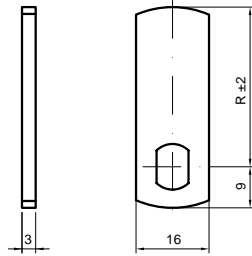
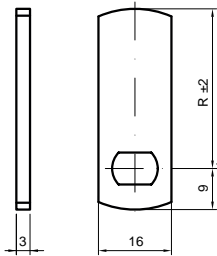
Normalzubehör

- 2 Befestigungsschrauben M2,3 x8
- 1 Verschlussriegel 30mm lang
- 1 Sechskantmutter M 10x0,75x5mm

81635 . 1 . 2 . 3 . 4 . 5

1	Abzugsstellung	2	Länge	3	Riegel	4	Färbung	5	Ausführung
S	1 x 90°	25	mm	XXXX	nach Tabelle	0	matt vernickelt	0	rechts
E	2 x 90°*	30	mm			1	poliert vernickelt	1	links
F	2 x 180°*	35	mm			2	messing poliert	2	oben
	* Nur Basic Serie	40	mm			3	matt verchromt	3	unten
		45	mm			4	poliert verchromt		
		50	mm			5	schwarz		
						6	altblank		
						7	brüniert		
						8	chem. vernickelt		

Zubehör zu 81635



Artikel	K	R
1020	0	20
1025	0	25
1030	0	30
1035	0	35
1040	0	40
1050	0	50
1130	1	30
1135	1	35
1140	1	40
1145	1	45
1150	1	50
1230	2	30
1235	2	35
1240	2	40
1245	2	45
1250	2	50
1330	3	30
1335	3	35
1340	3	40
1345	3	45
1350	3	50
1435	4	35
1440	4	40
1445	4	45
1450	4	50
1540	5	40
1545	5	45
1550	5	50
1640	6	40
1645	6	45
1650	6	50

Artikel	K	R
2020	0	20
2025	0	25
2030	0	30
2035	0	35
2040	0	40
2050	0	50
2130	1	30
2135	1	35
2140	1	40
2145	1	45
2150	1	50
2230	2	30
2235	2	35
2240	2	40
2245	2	45
2250	2	50
2330	3	30
2335	3	35
2340	3	40
2345	3	45
2350	3	50
2435	4	35
2440	4	40
2445	4	45
2450	4	50
2540	5	40
2545	5	45
2550	5	50
2640	6	40
2645	6	45
2650	6	50

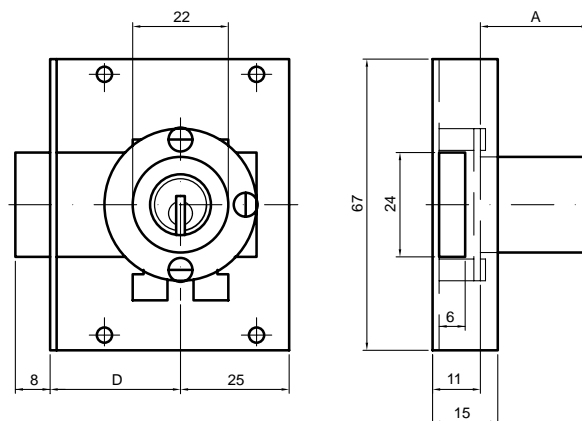
Artikel	K	R
3020	0	20
3025	0	25
3030	0	30
3035	0	35
3040	0	40
3050	0	50
3130	1	30
3135	1	35
3140	1	40
3145	1	45
3150	1	50
3230	2	30
3235	2	35
3240	2	40
3245	2	45
3250	2	50
3330	3	30
3335	3	35
3340	3	40
3345	3	45
3350	3	50
3435	4	35
3440	4	40
3445	4	45
3450	4	50
3540	5	40
3545	5	45
3550	5	50
3640	6	40
3645	6	45
3650	6	50

Artikel	R
4021	21
4026	26
4031	31
4036	36

Riegel als Zuberhörbestellung:
81XXX.Artikel
z.B. 81635.2020

81640

Einlass-Riegelschloss



Verwendung

für Möbel aller Art

Normalausführung

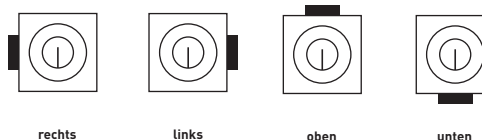
Zylinder Messing matt vernickelt
 Rückblech Stahl vernickelt
 Schloss 1-tourig, Dornmass 40
 Aufbauzylinder 81615 / Länge 25mm
 rechts gerichtet (wie Abbildung)

Normalzubehör

- Befestigungsschrauben
- 1 Schliessblech rund
- 1 Aufsteckrosette 81567

Weiteres Zubehör

- Schliessblech eckig

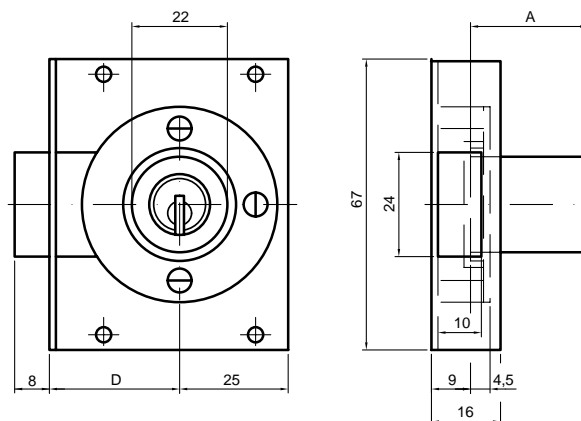


81640 . 1 . 2 . 3 . 4

1 Ausführung	2 Dornmass	3 Zylinderlänge	4 Färbung Zylinder
0 rechts	20 mm	25 mm	0 matt vernickelt
1 links	25 mm	30 mm	1 poliert vernickelt
2 oben	30 mm	35 mm	2 messing poliert
3 unten	35 mm	40 mm	3 matt verchromt
	40 mm	45 mm	4 poliert verchromt
	45 mm	50 mm	5 schwarz
	50 mm	55 mm	6 altblank
		60 mm	7 brüniert
			8 chem. vernickelt

81641

Einlass-Fallenschloss



Verwendung

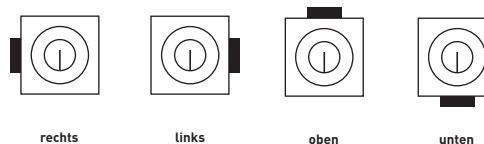
für Möbel aller Art

Normalausführung

Zylinder Messing matt vernickelt
 Schloss 1/4-tourig, Dornmass 40 mm
 Rückblech Stahl vernickelt
 Aufbauzylinder 81615 / Länge 25mm
 rechts gerichtet (wie Abbildung)

Normalzubehör

- Befestigungsschrauben
- 1 Winkelschliessblech 81500.8
- 1 Aufsteckrosette 81567

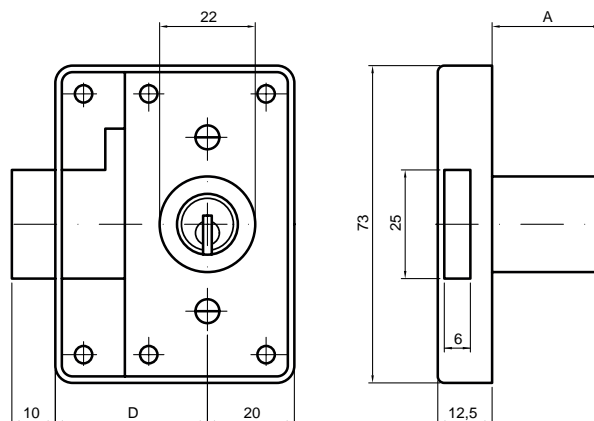


81641 . ① . ② . ③ . ④

① Ausführung	② Dornmass	③ Zylinderlänge	④ Färbung Zylinder
0 rechts	25 mm	25 mm	0 matt vernickelt
1 links	40 mm	30 mm	1 poliert vernickelt
2 oben		35 mm	2 messing poliert
3 unten		40 mm	3 matt verchromt
		45 mm	4 poliert verchromt
		50 mm	5 schwarz
		55 mm	6 altblank
		60 mm	7 brüniert
			8 chem. vernickelt

81650

Aufschraub-Riegelschloss



Verwendung

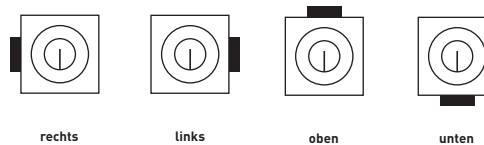
für Möbel aller Art

Normalausführung

Zylinder Messing matt vernickelt
 Schlosskasten Stahl vernickelt
 Schloss 1-tourig, Dornmass 40 mm
 Aufbauzylinder 81615 / Länge 25mm
 rechts gerichtet (wie Abbildung)

Normalzubehör

- 1 Schliessblech rund 81500.3
- 1 Aufsteckrosette 81567

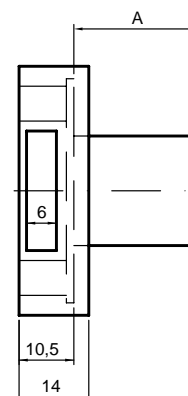
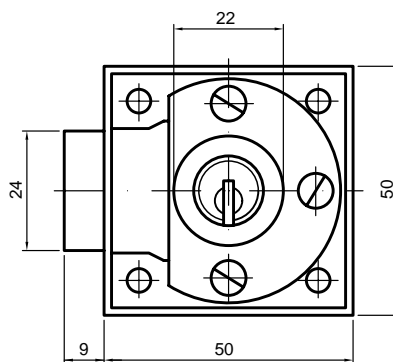


81650 . ① . ② . ③ . ④

① Ausführung	② Dornmass	③ Zylinderlänge	④ Färbung Zylinder
0 rechts	30 mm	25 mm	0 matt vernickelt
1 links	35 mm	30 mm	1 poliert vernickelt
2 oben	40 mm	35 mm	2 messing poliert
3 unten	45 mm	40 mm	3 matt verchromt
	50 mm	45 mm	4 poliert verchromt
	55 mm	50 mm	5 schwarz
	60 mm	55 mm	6 altblank
		60 mm	7 brüniert
			8 chem. vernickelt

81660

Aufschraub-Riegelschloss



Verwendung

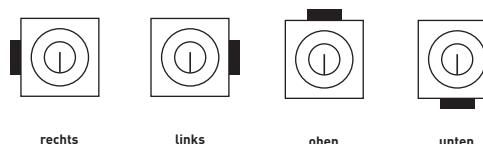
für Möbel aller Art

Normalausführung

Zylinder Messing matt vernickelt
 Schlosskasten Stahl vernickelt
 Schloss 1-tourig, Dornmass 25 mm
 Aufbauzylinder 81615 / Länge 25mm
 rechts gerichtet (wie Abbildung)

Normalzubehör

- 1 Schliessblech rund 81500.3
- Befestigungsschrauben
- 1 Aufsteckrosette 81567

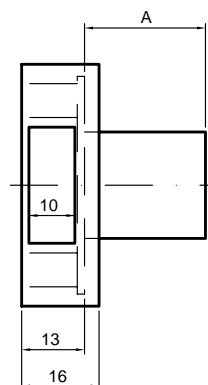
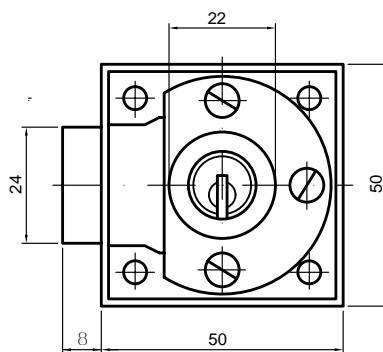


81660 . ① . ② . ③ . ④

① Ausführung	② Dornmass	③ Zylinderlänge	④ Färbung Zylinder
0 rechts	25 mm	25 mm	0 matt vernickelt
1 links		30 mm	1 poliert vernickelt
2 oben		35 mm	2 messing poliert
3 unten		40 mm	3 matt verchromt
		45 mm	4 poliert verchromt
		50 mm	5 schwarz
		55 mm	6 altblank
		60 mm	7 brüniert
			8 chem. vernickelt

81661

Aufschraub-Fallenschloss



Verwendung

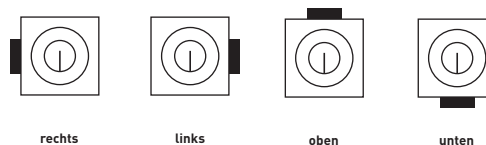
für Möbel aller Art

Normalausführung

Zylinder Messing matt vernickelt
 Schlosskasten Stahl vernickelt
 Schloss 1/4-tourig, Dornmass 25 mm
 Aufbauzylinder 81615 / Länge 25mm
 rechts gerichtet (wie Abbildung)

Normalzubehör

- 1 Winkelschliessblech 83045
- Befestigungsschrauben
- 1 Aufsteckrosette 81567

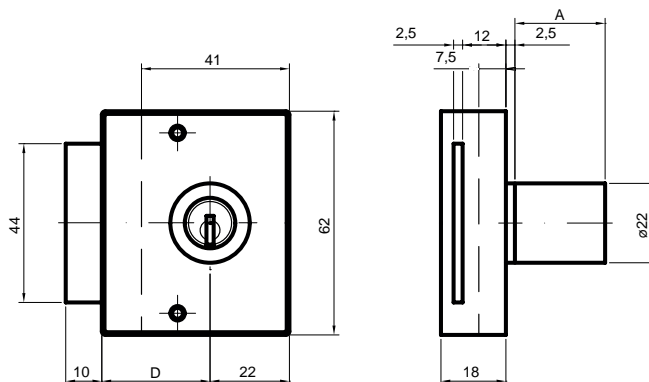


81660 . 1 . 2 . 3 . 4

1	Ausführung	2	Dornmass	3	Zylinderlänge	4	Färbung Zylinder
0	rechts	25	mm	25	mm	0	matt vernickelt
1	links			30	mm	1	poliert vernickelt
2	oben			35	mm	2	messing poliert
3	unten			40	mm	3	matt verchromt
				45	mm	4	poliert verchromt
				50	mm	5	schwarz
				55	mm	6	altblank
				60	mm	7	brüniert
						8	chem. vernickelt

81663

Espagnolette-Schloss Terza



Verwendung

für Wandschränke, Garderobenschränke usw.

Normalausführung

Zylinder Messing matt vernickelt
 Schlosskasten Stahl vernickelt
 Schloss 1/4-tourig, Dornmass 38 mm
 Schlüssel nur in geschlossener Stellung abziehbar
 Aufbauzylinder 81630 / 25 mit BS-24 Platte
 rechts gerichtet (wie Abbildung)

Normalzubehör

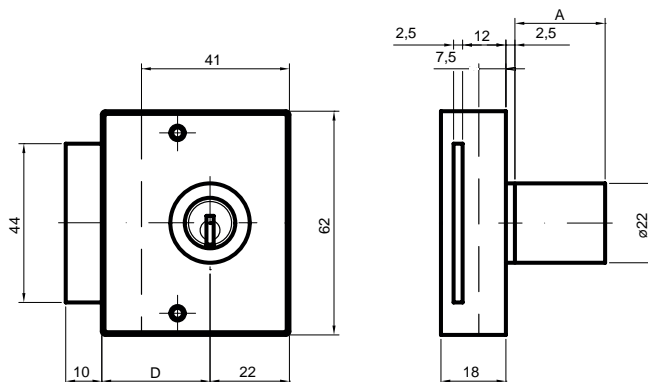
- Montagezubehör, ohne Stangen
- 1 Aufsteckrosette 81567

81663 . 1 . 2 . 3 . 4

1	Ausführung	2	Dornmass	3	Zylinderlänge	4	Färbung Zylinder
0	rechts	28	mm	25	mm	0	matt vernickelt
1	links	38	mm	30	mm	1	poliert vernickelt
				35	mm	2	messing poliert
				40	mm	3	matt verchromt
				45	mm	4	poliert verchromt
				50	mm	5	schwarz
				55	mm	6	altblank
				60	mm	7	brüniert
						8	chem. vernickelt

81664

Espagnolette-Schloss Terza 1-tourig



Verwendung

für Wandschränke, Garderobenschränke usw.

Normalausführung

Zylinder Messing matt vernickelt
 Schlosskasten Stahl vernickelt
 Schloss 1-tourig, Dornmass 38 mm
 Schlüssel in offener und geschlossener Stellung abziehbar
 Aufbauzylinder 81630 / 25 mit BS-24 Platte
 rechts gerichtet (wie Abbildung)

Normalzubehör

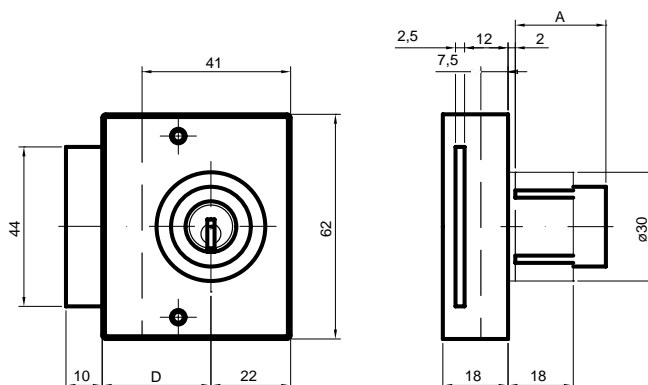
- Montagezubehör, ohne Stangen
- 1 Aufsteckrosette 81567

81664 . 1 . 2 . 3 . 4

1	Ausführung	2	Dornmass	3	Zylinderlänge	4	Färbung Zylinder
0	rechts	28	mm	25	mm	0	matt vernickelt
1	links	38	mm	30	mm	1	poliert vernickelt
				35	mm	2	messing poliert
				40	mm	3	matt verchromt
				45	mm	4	poliert verchromt
				50	mm	5	schwarz
				55	mm	6	altblank
				60	mm	7	brüniert
						8	chem. vernickelt

81667

Espagnolette-Schloss mit Combi-Hülse Terza



Verwendung

für Wandschränke, Garderobenschränke usw.

Normalausführung

Zylinder Messing matt vernickelt
 Schlosskasten Stahl vernickelt
 Schloss 1/4-tourig, Dornmass 38 mm
 Schlüssel nur in geschlossener Stellung abziehbar
 Aufbauzylinder 81631 / 25
 rechts gerichtet (wie Abbildung)

Normalzubehör

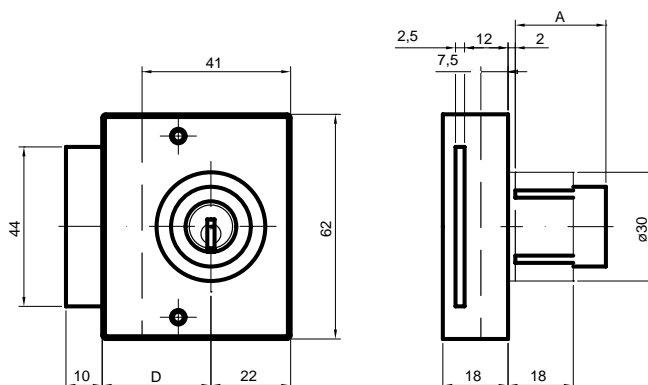
- Montagezubehör, ohne Stangen
- 1 Rosette 83085

81667 . ① . ② . ③ . ④ . ⑤

① Ausführung	② Dornmass	③ Zylinderlänge	④ Färbung Zylinder
0 rechts	28 mm	25 mm	0 matt vernickelt
1 links	38 mm	30 mm	1 poliert vernickelt
		35 mm	2 messing poliert
		40 mm	3 matt verchromt
		45 mm	4 poliert verchromt
		50 mm	5 schwarz
		55 mm	6 altblank
		60 mm	7 brüniert
			8 chem. vernickelt

81668

Espagnolette-Schloss mit Combi-Hülse Terza 1-tourig



Verwendung

für Wandschränke, Garderobenschränke usw.

Normalausführung

Zylinder Messing matt vernickelt
 Schlosskasten Stahl vernickelt
 Schloss 1-tourig, Dornmass 38 mm
 Schlüssel in offener und geschlossener Stellung abziehbar
 Aufbauzylinder 81631 / 25
 rechts gerichtet (wie Abbildung)

Normalzubehör

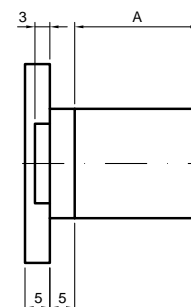
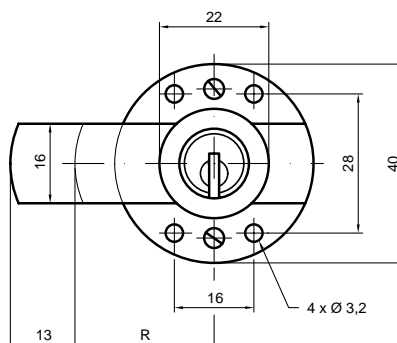
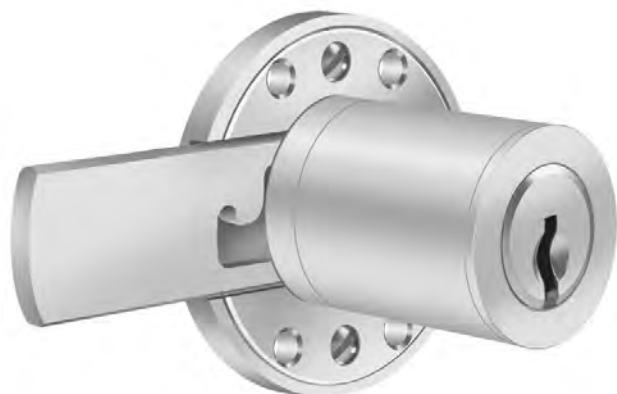
- Montagezubehör, ohne Stangen
- 1 Rosette 83085

81668 . 1 . 2 . 3 . 4

1	Ausführung	2	Dornmass	3	Zylinderlänge	4	Färbung
0	rechts	28	mm	25	mm	0	matt vernickelt
1	links	38	mm	30	mm	1	poliert vernickelt
				35	mm	2	messing poliert
				40	mm	3	matt verchromt
				45	mm	4	poliert verchromt
				50	mm	5	schwarz
				55	mm	6	altblank
				60	mm	7	brüniert
						8	chem. vernickelt

81671

Riegelschloss



Verwendung

für Möbel aller Art

Normalausführung

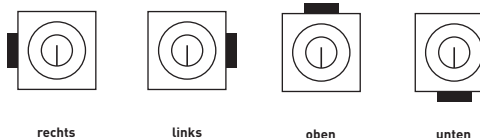
Zylinder und Grundplatte Messing matt vernickelt
 Riegel Stahl vernickelt
 Schloss 1-tourig, Riegellänge 30, Hub 13 mm
 Aufbauzylinder 81615 / Länge 25mm
 rechts gerichtet (wie Abbildung)

Normalzubehör

- 1 Aufsteckrosette 81567

Weiteres Zubehör

- Distanzscheibe 1 mm 81575.1
- Distanzscheibe 2 mm 81575.2
- Distanzscheibe 5 mm 81575.5
- Bride 81560

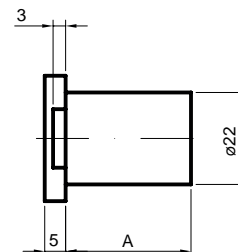
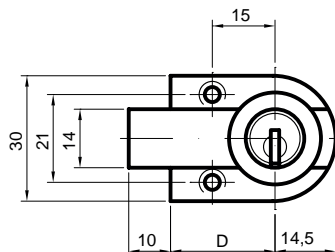


81671 . 1 . 2 . 3 . 4

1 Ausführung	2 Riegellänge	3 Zylinderlänge	4 Färbung Zylinder
0 rechts	20 mm	25 mm	0 matt vernickelt
1 links	30 mm	30 mm	1 poliert vernickelt
2 oben	40 mm	35 mm	2 messing poliert
3 unten	50 mm	40 mm	3 matt verchromt
	60 mm	45 mm	4 poliert verchromt
	70 mm	50 mm	5 schwarz
	80 mm	55 mm	6 altblank
	90 mm	60 mm	7 brüniert
			8 chem. vernickelt

81674

Riegelschloss



Verwendung

für Möbel aller Art

Normalausführung

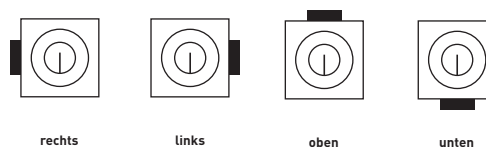
Zylinder Messing matt vernickelt
 Grundplatte Kunststoff
 Riegel Stahl vernickelt
 Schloss 1-tourig, Dornmass 30, Hub 10mm
 rechts gerichtet (wie Abbildung)

Normalzubehör

- 1 Aufsteckrosette 81567

Weiteres Zubehör

- Distanzplatte 2mm

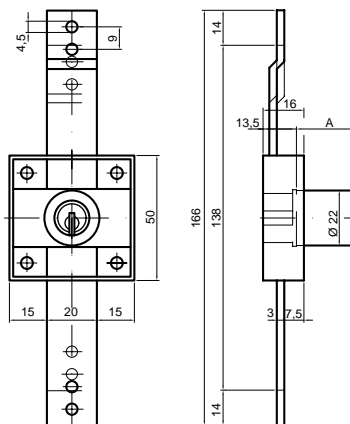


81674 . ① . ② . ③ . ④

① Ausführung	② Dornmass	③ Zylinderlänge	④ Färbung Zylinder
0 rechts	25 mm	30 mm	0 matt vernickelt
1 links	30 mm	35 mm	1 poliert vernickelt
2 oben	35 mm	40 mm	2 messing poliert
3 unten	40 mm	45 mm	3 matt verchromt
	45 mm	50 mm	4 poliert verchromt
	50 mm		5 schwarz
			6 altblank
			7 brüniert
			8 chem. vernickelt

81710

Stangenschloss



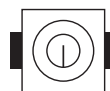
Verwendung
für Metallschränke

Normalausführung

Zylinder Messing matt vernickelt
Schlosskasten und Stangenansätze Stahl verzinkt
Schloss 1-tourig, Schliessweg 14 mm
Aufbauzylinder 81615 / Länge 25mm
Senkrecht gerichtet



senkrecht



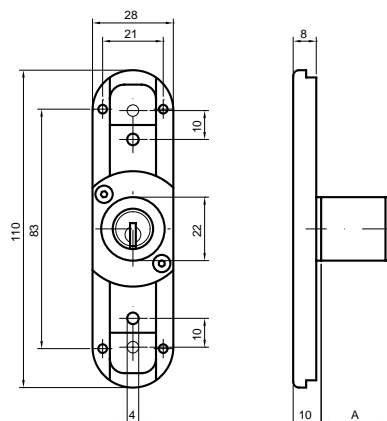
waagrecht

81710 . ① . ② . ③

① Ausführung	② Zylinderlänge	③ Färbung Zylinder
4 senkrecht	25 mm	0 matt vernickelt
5 waagrecht	30 mm	1 poliert vernickelt
	35 mm	2 messing poliert
	40 mm	3 matt verchromt
	45 mm	4 poliert verchromt
	50 mm	5 schwarz
	55 mm	6 altblank
	60 mm	7 brüniert
		8 chem. vernickelt

81711

Stangenschloss



Verwendung

für Möbel aller Art, Garderobenschränke, Möbelschränke usw.

Normalausführung

Zylinder Messing matt vernickelt
 Schlosskasten Aluminium eloxiert
 Schloss 1-tourig, Schliessweg 10 mm
 Aufbauzylinder 81615 / Länge 25mm
 Ausführung links oder rechts

Normalzubehör

- 1 Aufsteckrosette 81567

Weiteres Zubehör

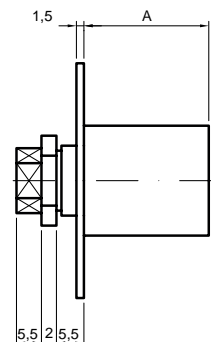
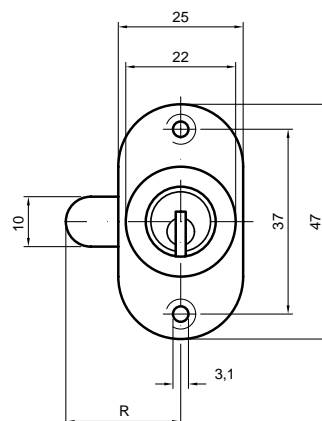
- Distanzplatte 2 mm Aluminium 83099-004
- Flachstange Aluminium 15 x 3 x L
- Halbrundstangen vernickelt 10 x 3 x L
- Bride zu Flachstange Messing vernickelt 81560
- Flachschiessblech 81500.7

81711 . ① . ② . ③

① Ausführung	② Zylinderlänge	③ Färbung Zylinder
U umstellbar	25 mm	0 matt vernickelt
	30 mm	1 poliert vernickelt
	35 mm	2 messing poliert
	40 mm	3 matt verchromt
	45 mm	4 poliert verchromt
	50 mm	5 schwarz
	55 mm	6 altblank
	60 mm	7 brüniert
		8 chem. vernickelt

81800

Verschlusszylinder (Riegelmontage mit Mutter)

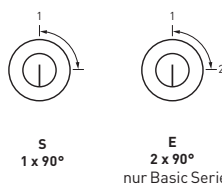


Verwendung

für Schranktüren, Schubladen, Büromöbel usw.

Normalausführung

- Zylinder Messing matt vernickelt
- Befestigungsplatte 81505.0 Stahl vernickelt
- Riegel 81520.1 R = 30 mm Stahl vernickelt
- Schliessbewegung 90°
- Anschraubzylinder 81635 / 25
- rechts gerichtet (wie Abbildung)
- Schlüssel nur in geschlossener Stellung abziehbar (S)

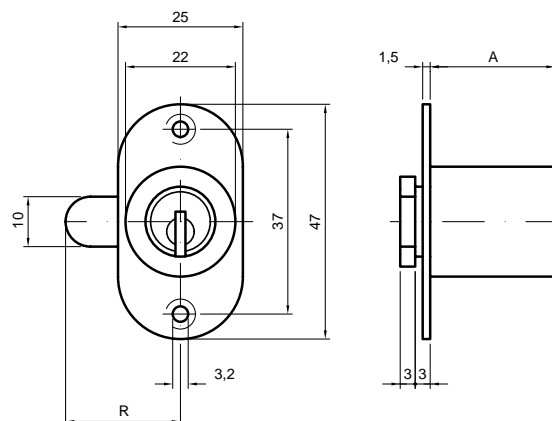


81800 . 1 . 2 . 3 . 4 . 5

1	Ausführung	2	Abzugsstellung	3	Zylinderlänge	4	Riegellänge	5	Färbung
6	rechts senkrecht	S	1 x 90°	25	mm	20	mm	0	matt vernickelt
7	links senkrecht	E	2 x 90°*	30	mm	25	mm	1	poliert vernickelt
8	rechts waagrecht	* nur Basic Serie		35	mm	30	mm	2	messing poliert
9	links waagrecht			40	mm	35	mm	3	matt verchromt
				45	mm			4	poliert verchromt
				50	mm			5	schwarz
								6	altblank
								7	brüniert
								8	chem. vernickelt

81801

Verschlusszylinder (Riegelmontage mit Schrauben)

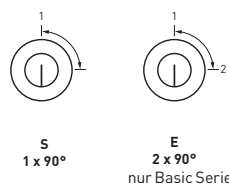


Verwendung

für Schranktüren, Schubladen, Büromöbel usw.

Normalausführung

Zylinder Messing matt vernickelt
 Befestigungsplatte 81505.0 Stahl vernickelt
 Riegel 81521.1 R = 30 mm Stahl vernickelt
 Schliessbewegung 90°
 Anschraubzylinder 81616 / 25
 rechts gerichtet (wie Abbildung)
 Schlüssel nur in geschlossener Stellung abziehbar (S)

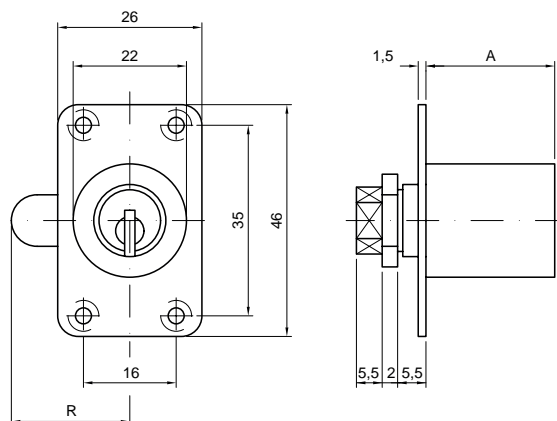


81801 . 1 . 2 . 3 . 4 . 5

1	Ausführung	2	Abzugsstellung	3	Zylinderlänge	4	Riegellänge	5	Färbung
6	rechts senkrecht	S	1 x 90°	25	mm	25	mm	0	matt vernickelt
7	links senkrecht	E	2 x 90°*	30	mm	30	mm	1	poliert vernickelt
8	rechts waagrecht	* nur Basic Serie		35	mm	35	mm	2	messing poliert
9	links waagrecht			40	mm			3	matt verchromt
				45	mm			4	poliert verchromt
				50	mm			5	schwarz
				55	mm			6	altblank
				60	mm			7	brüniert
								8	chem. vernickelt

81805

Verschlusszylinder (Riegelmontage mit Mutter)

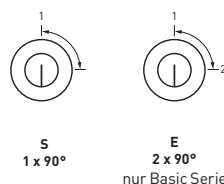


Verwendung

für Schranktüren, Schubladen, Büromöbel usw.

Normalausführung

Zylinder Messing matt vernickelt
 Befestigungsplatte 81505.1 Stahl vernickelt
 Riegel 81520.1 R = 30 mm Stahl vernickelt
 Schliessbewegung 90°
 Anschraubzylinder 81635 / 25
 rechts gerichtet (wie Abbildung)

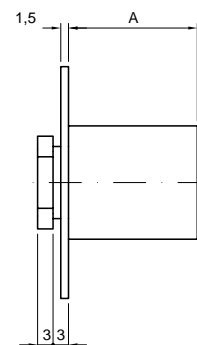
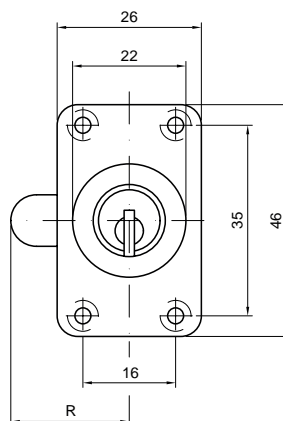


81805 . ① . ② . ③ . ④ . ⑤

① Ausführung	② Abzugsstellung	③ Zylinderlänge	④ Riegellänge	⑤ Färbung
6 rechts senkrecht	S 1 x 90°	25 mm	20 mm	0 matt vernickelt
7 links senkrecht	E 2 x 90°*	30 mm	25 mm	1 poliert vernickelt
8 rechts waagrecht	* nur Basic Serie	35 mm	30 mm	2 messing poliert
9 links waagrecht		40 mm	35 mm	3 matt verchromt
		45 mm		4 poliert verchromt
		50 mm		5 schwarz
				6 altblank
				7 brüniert
				8 chem. vernickelt

81806

Verschlusszylinder (Riegelmontage mit Schrauben)

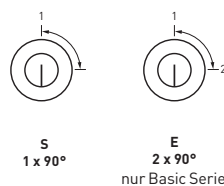


Verwendung

für Schranktüren, Schubladen, Büromöbel usw.

Normalausführung

Zylinder Messing matt vernickelt
 Befestigungsplatte 81505.1 Stahl vernickelt
 Riegel 81521.1 R = 30 mm Stahl vernickelt
 Schliessbewegung 90°
 Anschraubzylinder 81635 / 25
 rechts gerichtet (wie Abbildung)

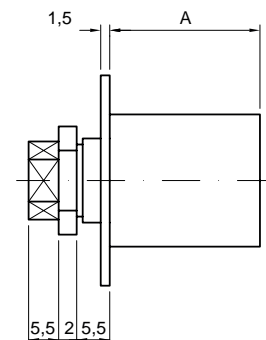
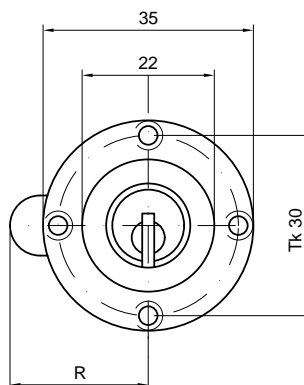


81806 . 1 . 2 . 3 . 4 . 5

1	Ausführung	2	Abzugsstellung	3	Zylinderlänge	4	Riegellänge	5	Färbung
6	rechts senkrecht	S	1 x 90°	25	mm	25	mm	0	matt vernickelt
7	links senkrecht	E	2 x 90°*	30	mm	30	mm	1	poliert vernickelt
8	rechts waagrecht	* nur Basic Serie		35	mm	35	mm	2	messing poliert
9	links waagrecht			40	mm			3	matt verchromt
				45	mm			4	poliert verchromt
				50	mm			5	schwarz
				55	mm			6	altblank
				60	mm			7	brüniert
								8	chem. vernickelt

81810

Verschlusszylinder (Riegelmontage mit Mutter)

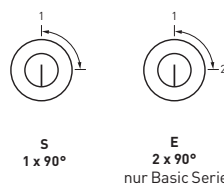


Verwendung

für Schranktüren, Schubladen, Büromöbel usw.

Normalausführung

Zylinder Messing matt vernickelt
 Befestigungsplatte 81505.2 Stahl vernickelt
 Riegel 81520.1 R = 30 mm Stahl vernickelt
 Schliessbewegung 90°
 Anschraubzylinder 81635 / 25
 rechts gerichtet (wie Abbildung)

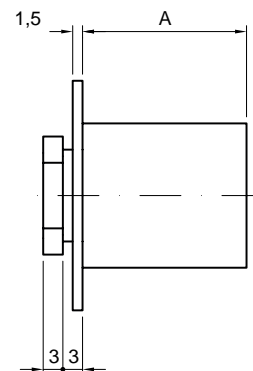
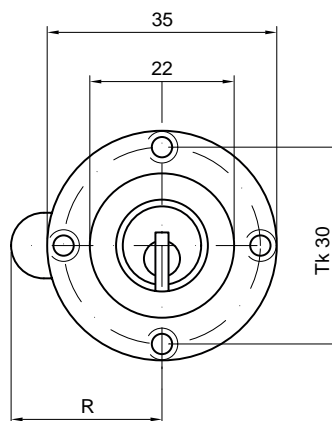


81810 . 1 . 2 . 3 . 4 . 5

1	Ausführung	2	Abzugsstellung	3	Zylinderlänge	4	Riegellänge	5	Färbung
6	rechts senkrecht	S	1 x 920°	25	mm	20	mm	0	matt vernickelt
7	links senkrecht	E	2 x 90°*	30	mm	25	mm	1	poliert vernickelt
8	rechts waagrecht	* nur Basic Serie		35	mm	30	mm	2	messing poliert
9	links waagrecht			40	mm	35	mm	3	matt verchromt
				45	mm			4	poliert verchromt
				50	mm			5	schwarz
								6	altblank
								7	brüniert
								8	chem. vernickelt

81811

Verschlusszylinder (Riegelmontage mit Schrauben)

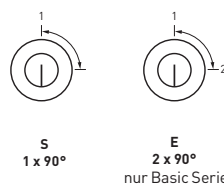


Verwendung

für Schranktüren, Schubladen, Büromöbel usw.

Normalausführung

Zylinder Messing matt vernickelt
 Befestigungsplatte 81505.2 Stahl vernickelt
 Riegel 81521.1 R = 30 mm Stahl vernickelt
 Schliessbewegung 90°
 Anschraubzylinder 81635 / 25
 rechts gerichtet (wie Abbildung)

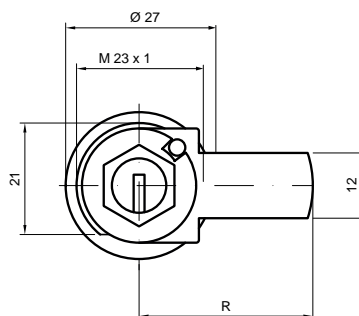
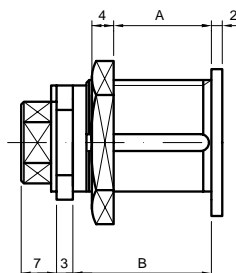


81811 . 1 . 2 . 3 . 4 . 5

1	Ausführung	2	Abzugsstellung	3	Zylinderlänge	4	Riegellänge	5	Färbung
6	rechts senkrecht	S	1 x 90°	25	mm	25	mm	0	matt vernickelt
7	links senkrecht	E	2 x 90°*	30	mm	30	mm	1	poliert vernickelt
8	rechts waagrecht	* nur Basic Serie		35	mm	35	mm	2	messing poliert
9	links waagrecht			40	mm			3	matt verchromt
				45	mm			4	poliert verchromt
				50	mm			5	schwarz
				55	mm			6	altblank
				60	mm			7	brüniert
								8	chem. vernickelt

81817

Verschlusszylinder



Verwendung

für Industrie-, Schwimmbad- und Eisbahngarderober sowie für Briefkasten und im Apparatebau

Normalausführung

Zylinder Messing matt vernickelt
 Riegel 81817/400 R = 40 mm Stahl vernickelt
 Schliessbewegung 90°
 Schlüssel nur in geschlossener Stellung abziehbar
 rechts gerichtet (wie Abbildung)

Normalzubehör

- 1 Befestigungsmutter M 23 x 1

Weiteres Zubehör

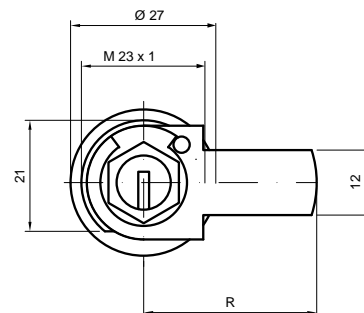
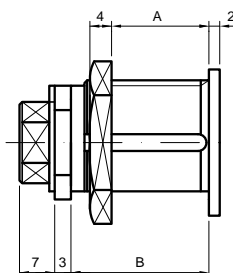
- Distanzhülsen
- Verdrehsicherung

81817 . 1 . 2 . 3 . 4

1 Ausführung	2 Zylinderlänge	3 Riegeltyp und Ausführung	4 Färbung
0 Standard	25 mm	XXXX nach Tabelle	0 matt vernickelt
1 Für Glasbefestigung	30 mm		1 poliert vernickelt
			2 messing poliert
			3 matt verchromt
			4 poliert verchromt
			5 schwarz
			6 altblank
			7 brüniert
			8 chem. vernickelt

81818

Verschlusszylinder



Verwendung

für Industrie-, Schwimmbad- und Eisbahngarderober sowie für Briefkasten und im Apparatebau

Normalausführung

Zylinder Messing matt vernickelt
 Riegel 81817/400 R = 40 mm Stahl vernickelt
 Schliessbewegung 90°
 Schlüssel in geöffneter und geschlossener Stellung abziehbar
 rechts gerichtet (wie Abbildung)

Normalzubehör

- 1 Befestigungsmutter M 23 x 1

Weiteres Zubehör

- Distanzhülsen
- Verdrehsicherung



1 Ausführung	2 Zylinderlänge	3 Riegeltyp und Ausführung	4 Färbung
Standard	mm	nach Tabelle	matt vernickelt
Für Glasbefestigung	mm		poliert vernickelt
			messing poliert
			matt verchromt
			poliert verchromt
			schwarz
			altblank
			brüniert
			8 chem. vernickelt

Zubehör zu 81817 und 81818

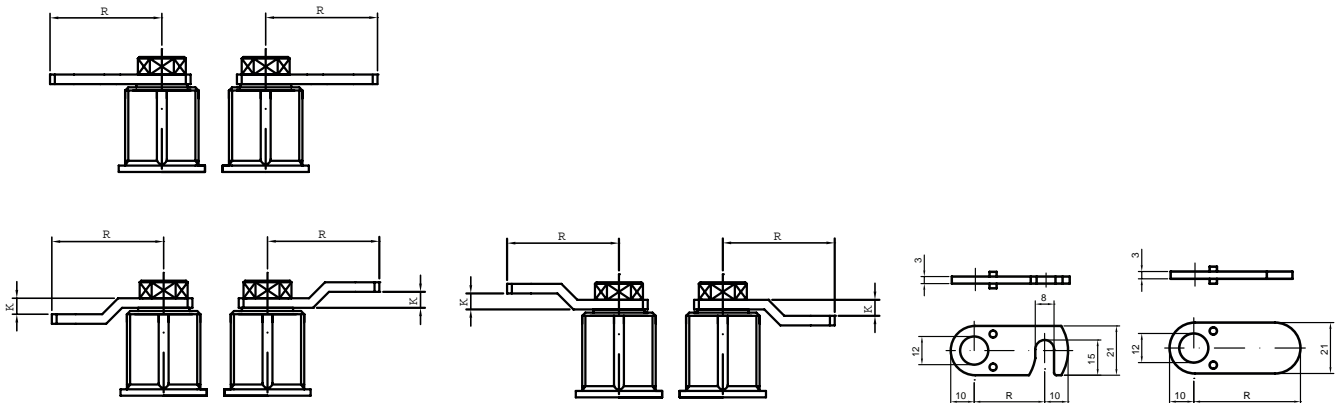


Tabelle 1

Artikel	K	R
0030	00	30
0040	00	40
0050	00	50
0130	01	30
0140	01	40
0150	01	50
0230	02	30
0240	02	40
0250	02	50
0330	03	30
0340	03	40
0350	03	50
0430	04	30
0440	04	40
0450	04	50
0530	05	30
0540	05	40
0550	05	50
0630	06	30
0640	06	40
0650	06	50
0830	08	30
0840	08	40
0850	08	50

Tabelle 2

Artikel	K	R	Artikel	K	R	Artikel	K	R
1030	10	30	3130	01	30	4030	10	30
1035	10	35	3140	01	40	4035	10	35
1040	10	40	3150	01	50	4040	10	40
1050	10	50	3230	02	30	4050	10	50
1225	12	25	3240	02	40	4225	12	25
1230	12	30	3250	02	50	4230	12	30
1240	12	40	3330	03	30	4240	12	40
1250	12	50	3340	03	40	4250	12	50
1425	14	25	3350	03	50	4425	14	25
1430	14	30	3430	04	30	4430	14	30
1440	14	40	3440	04	40	4440	14	40
1450	14	50	3450	04	50	4450	14	50
1630	16	30	3530	05	30	4630	16	30
1640	16	40	3540	05	40	4640	16	40
1650	16	50	3550	05	50	4650	16	50
1830	18	30	3630	06	30	4830	18	30
1840	18	40	3640	06	40	4840	18	40
1850	18	50	3650	06	50	4850	18	50
2030	20	30	3830	08	30	5030	20	30
2040	20	40	3840	08	40	5040	20	40
2050	20	50	3850	08	50	5050	20	50

Hakenriegel

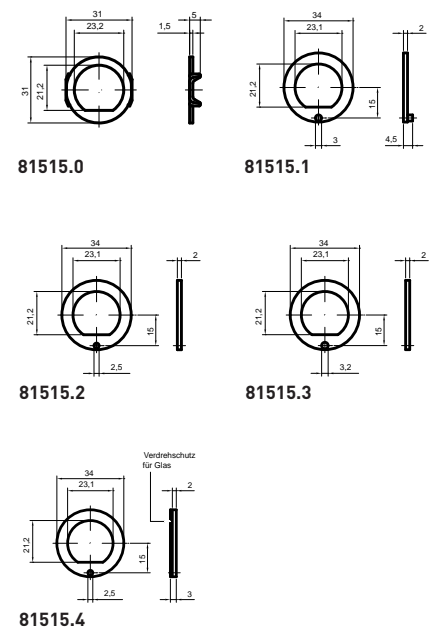
Artikel	Mass R
6018	18
6022	22
6027	27
6032	32

Rundriegel

Artikel	Mass R
7018	18
7044	44

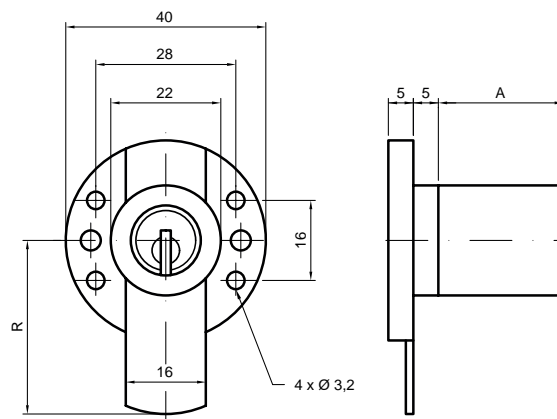
Riegel als Zuberhörbestellung:
81XXX.Artikel
z.B. 81817.0230

Sicherungsscheiben



81820

Zentralverschlusszylinder



Verwendung

für Schreibtische, Unterstellkorpusse usw.

Normalausführung

Zylinder und Grundplatte Messing matt vernickelt
 Riegel Stahl vernickelt
 Schloss 1-tourig, Hub 13 mm
 Aufbauzylinder 81615 / Länge 25mm

Normalzubehör

- 1 Aufsteckrosette 81567

Weiteres Zubehör

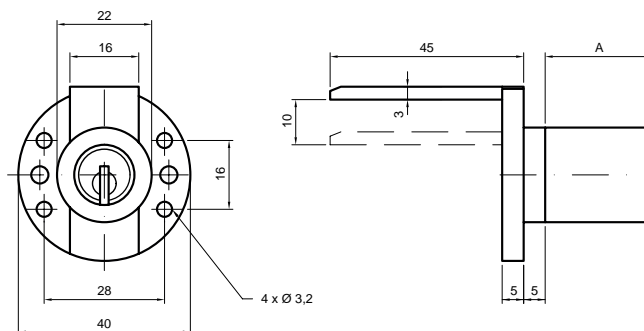
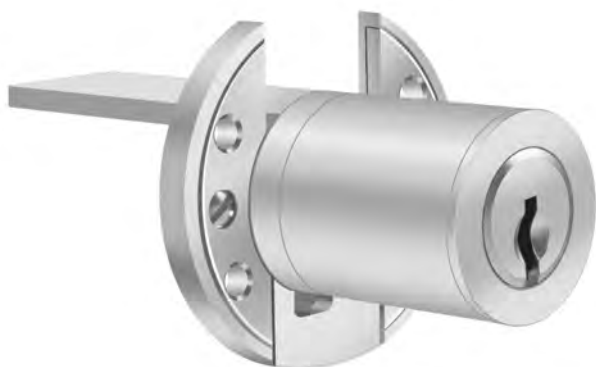
- Distanzscheibe 1 mm 81575.1
- Distanzscheibe 2 mm 81575.2
- Distanzscheibe 5 mm 81575.5
- Distanzscheibe 8 mm 81575.8
- Bride 81560
- Stangenführungsschlaufe 81561
- Schliesskolben 81562

81820 . 1 . 2 . 3 . 4

<u>1</u> Ausführung	<u>2</u> Riegellänge	<u>3</u> Zylinderlänge	<u>4</u> Färbung
S Standard	06 600 mm	25 mm	0 matt vernickelt
M Riegel beidseitig vorstehend, Bew. nach unten	07 700 mm	30 mm	1 poliert vernickelt
B Riegel beidseitig vorstehend, Bew. unten u. oben	10 1000 mm	35 mm	2 messing poliert
		40 mm	3 matt verchromt
		45 mm	4 poliert verchromt
		50 mm	5 schwarz
		55 mm	6 altblank
		60 mm	7 brüniert
			8 chem. vernickelt

81821

Zentralverschlusszylinder



Verwendung

für Schreibtische, Unterstellkorpusse usw.

Normalausführung

Zylinder und Grundplatte Messing matt vernickelt
 Riegel Stahl vernickelt
 Schloss 1-tourig, Hub 10 mm
 Aufbauzylinder 81615 / Länge 25mm
 Oben gerichtet (wie Abbildung)

Normalzubehör

- 1 Aufsteckrosette 81567

Weiteres Zubehör

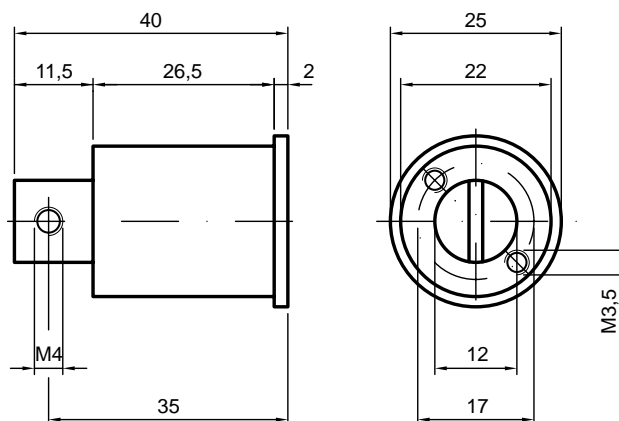
- Distanzscheibe 1 mm 81575.1
- Distanzscheibe 2 mm 81575.2
- Distanzscheibe 5 mm 81575.5
- Distanzscheibe 8 mm 81575.8

81821 . 1 . 2 . 3 . 4

1 Ausführung	2 Riegellänge	3 Zylinderlänge	4 Färbung
2 oben	45 mm	25 mm	0 matt vernickelt
3 unten		30 mm	1 poliert vernickelt
		35 mm	2 messing poliert
		40 mm	3 matt verchromt
		45 mm	4 poliert verchromt
		50 mm	5 schwarz
		55 mm	6 altblank
		60 mm	7 brüniert
			8 chem. vernickelt

81825

Zentralverschlusszylinder



Verwendung

für Büromöbel mit diversen Verschluss-Systemen.

Normalausführung

Zylinder Messing matt vernickelt
Befestigungsplatte Stahl vernickelt

Normalzubehör

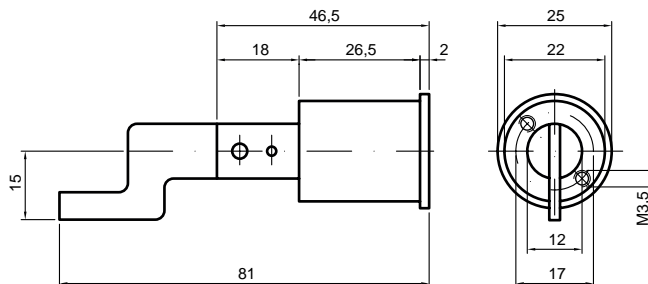
- 1 Befestigungsplatte 81505.6
- 2 Befestigungsschrauben M3,5 x20
- 1 Mitnehmerschraube M4 x12

81825 . 1 . 2 . 3 . 4

1	Abzugsstellung	2	Zylinderlänge	3	Bef- Platte	4	Färbung
S	1 x 360°	26	mm	0	Standard	0	matt vernickelt
E	2 x 90°*			1	81505.0	1	poliert vernickelt
F	2 x 180°*			2	81505.1	2	messing poliert
* nur Basic Serie				3	81505.2	3	matt verchromt
				4	81505.3	4	poliert verchromt
				5	81505.4	5	schwarz
				6	81505.5	6	altblank
						7	brüniert
						8	chem. vernickelt

81830

Zentralverschlusszylinder



Verwendung

für Möbel aller Art

Normalausführung

Zylinder Messing matt vernickelt

Riegel und Befestigungsplatte Stahl vernickelt

Normalzubehör

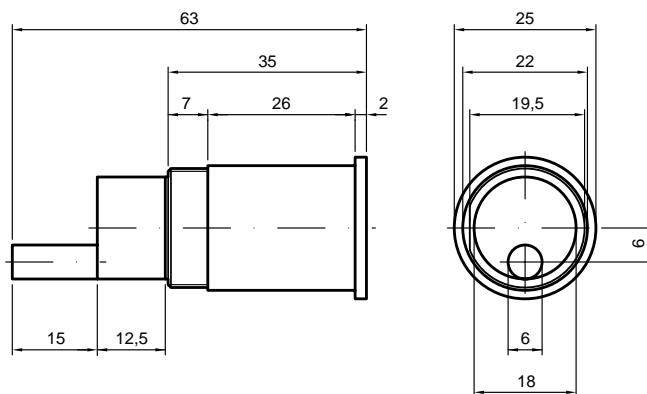
- 1 Befestigungsplatte 81505.6
- 2 Befestigungsschrauben M3,5 x20

81830 . 1 . 2 . 3 . 4

1	Abzugsstellung	2	Zylinderlänge	3	Bef- Platte	4	Färbung
S	1 x 360°	26	mm	0	Standard	0	matt vernickelt
E	2 x 90°*			1	81505.0	1	poliert vernickelt
F	2 x 180°*			2	81505.1	2	messing poliert
* nur Basic Serie				3	81505.2	3	matt verchromt
				4	81505.3	4	poliert verchromt
				5	81505.4	5	schwarz
				6	81505.5	6	altblank
						7	brüniert
						8	chem. vernickelt

81835

Zentralverschlusszylinder



Verwendung

für Metallmöbel aller Art mit Mutterbefestigung

Normalausführung

Messing matt vernickelt
 Mitnehmerdrehung 180°
 Schlüsseldrehung 360°

Normalzubehör

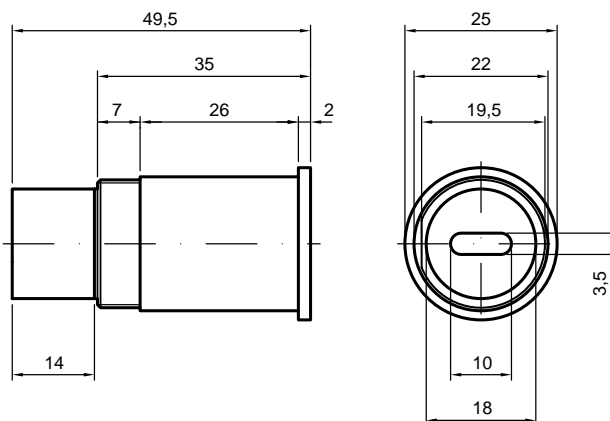
- 1 Befestigungsmutter M 21 x 1

81835 . 1 . 2 . 3

1	Abzugsstellung	2	Zylinderlänge	3	Färbung
S	1 x 360°	26	mm	0	matt vernickelt
				1	poliert vernickelt
				2	messing poliert
				3	matt verchromt
				4	poliert verchromt
				5	schwarz
				6	altblank
				7	brüniert
				8	chem. vernickelt

81836

Zentralverschlusszylinder



Verwendung

für Metallmöbel aller Art mit Mutterbefestigung

Normalausführung

Messing matt vernickelt
 Mitnehmerdrehung 180°
 Schlüsseldrehung 360°

Normalzubehör

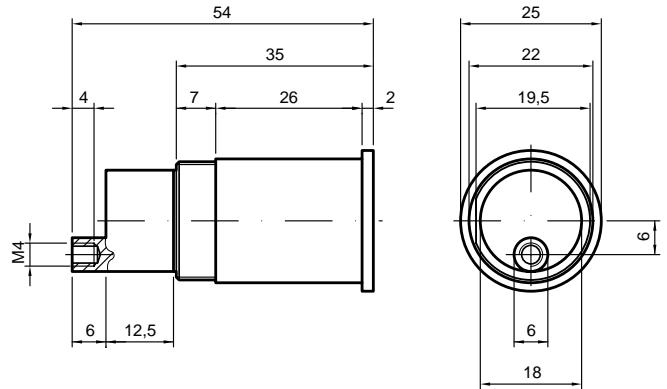
- 1 Befestigungsmutter M 21 x 1

81836 . 1 . 2 . 3

1	Abzugsstellung	2	Zylinderlänge	3	Färbung
S	1 x 360°	26	mm	0	matt vernickelt
				1	poliert vernickelt
				2	messing poliert
				3	matt verchromt
				4	poliert verchromt
				5	schwarz
				6	altblank
				7	brüniert
				8	chem. vernickelt

81837

Zentralverschlusszylinder



Verwendung

für Metallmöbel aller Art mit Mutterbefestigung

Normalausführung

Messing matt vernickelt
 Mitnehmerdrehung 180°
 Schlüsseldrehung 360°

Normalzubehör

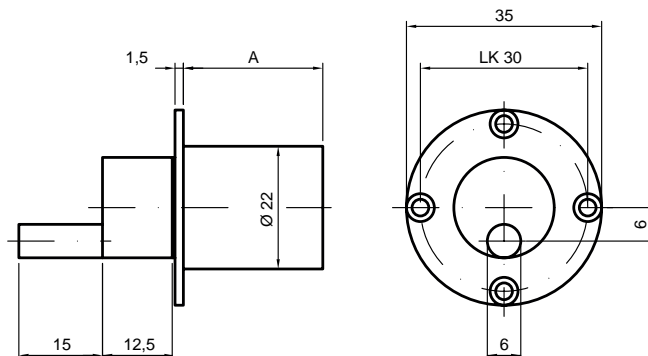
- 1 Befestigungsmutter M 21 x 1

81837 . ① . ② . ③

① Abzugsstellung	② Zylinderlänge	③ Färbung
S 1 x 360°	26 mm	0 matt vernickelt
		1 poliert vernickelt
		2 messing poliert
		3 matt verchromt
		4 poliert verchromt
		5 schwarz
		6 altblank
		7 brüniert
		8 chem. vernickelt

81840

Zentralverschlusszylinder



Verwendung

für Büromöbel aller Art

Weiteres Zubehör

- Aufsteckrosette 81567

Normalausführung

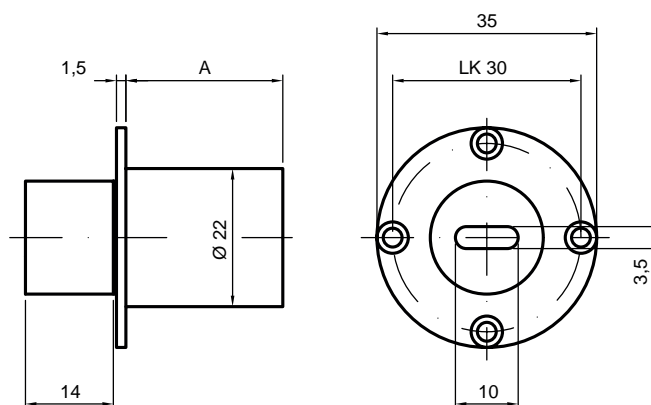
Zylinder Messing matt vernickelt
 Befestigungsplatte 81505.2 Stahl vernickelt
 Mitnehmerdrehung 180°
 Schlüsseldrehung 360°

81840 . 1 . 2 . 3 . 4

1 Abzugsstellung	2 Zylinderlänge	3 Bef- Platte	4 Färbung
S 1 x 360°	25 mm	0 Standard	0 matt vernickelt
	30 mm	1 81505.0	1 poliert vernickelt
	35 mm	2 81505.1	2 messing poliert
	40 mm	3 81505.3	3 matt verchromt
	45 mm	4 81505.4	4 poliert verchromt
	50 mm		5 schwarz
	55 mm		6 altblank
	60 mm		7 brüniert
			8 chem. vernickelt

81841

Zentralverschlusszylinder



Verwendung

für Büromöbel aller Art

Weiteres Zubehör

- Aufsteckrosette 81567

Normalausführung

Zylinder Messing matt vernickelt

Befestigungsplatte 81505.2 Stahl vernickelt

Mitnehmerdrehung 180°

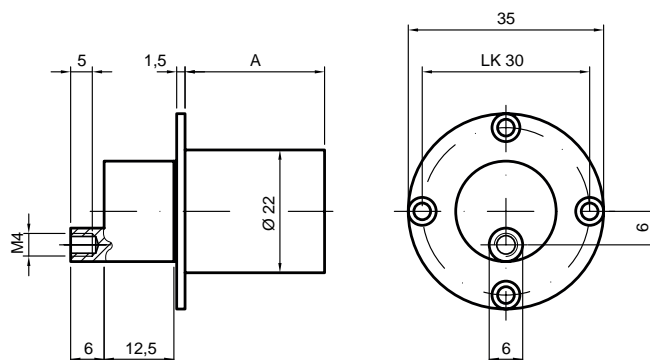
Schlüsseldrehung 360°

81841 . 1 . 2 . 3 . 4

1 Abzugsstellung	2 Zylinderlänge	3 Bef- Platte	4 Färbung
S 1 x 360°	25 mm	0 Standard	0 matt vernickelt
	30 mm	1 81505.0	1 poliert vernickelt
	35 mm	2 81505.1	2 messing poliert
	40 mm	3 81505.3	3 matt verchromt
	45 mm	4 81505.4	4 poliert verchromt
	50 mm		5 schwarz
	55 mm		6 altblank
	60 mm		7 brüniert
			8 chem. vernickelt

81842

Zentralverschlusszylinder



Verwendung

für Büromöbel aller Art

Weiteres Zubehör

- Aufsteckkrosette 81567

Normalausführung

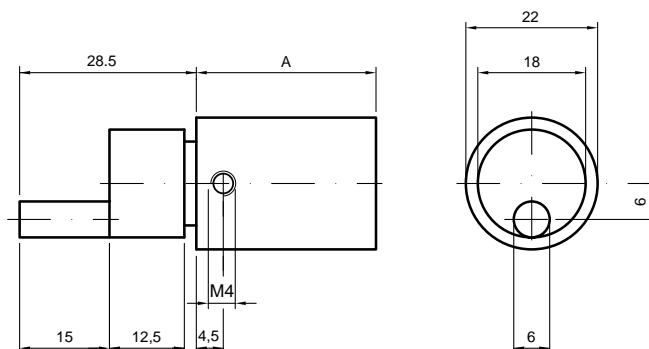
Zylinder Messing matt vernickelt
 Befestigungsplatte 81505.2 Stahl vernickelt
 Mitnehmerdrehung 180°
 Schlüsseldrehung 360°
 Zylinder 81840/25

81842 . 1 . 2 . 3 . 4

1 Abzugsstellung	2 Zylinderlänge	3 Bef- Platte	4 Färbung
S 1 x 360°	25 mm	0 Standard	0 matt vernickelt
	30 mm	1 81505.0	1 poliert vernickelt
	35 mm	2 81505.1	2 messing poliert
	40 mm	3 81505.3	3 matt verchromt
	45 mm	4 81505.4	4 poliert verchromt
	50 mm		5 schwarz
	55 mm		6 altblank
	60 mm		7 brüniert
			8 chem. vernickelt

81845

Zentralverschlusszylinder



Verwendung

für Büromöbel aller Art

Normalausführung

Zylinder Messing matt vernickelt

Mitnehmerdrehung 180°

Schlüsseldrehung 360°

3 Gewindelöcher (rechts, links, unten)

Normalzubehör

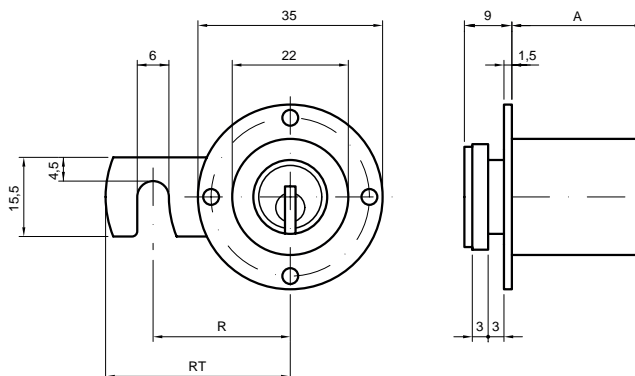
- 1 Befestigungsschraube M 4 x 5

81845 . 1 . 2 . 3

<u>1</u> Abzugsstellung	<u>2</u> Zylinderlänge	<u>3</u> Färbung
<u>S</u> 1 x 360°	<u>30</u> mm	<u>0</u> matt vernickelt
	<u>35</u> mm	<u>1</u> poliert vernickelt
	<u>40</u> mm	<u>2</u> messing poliert
	<u>45</u> mm	<u>3</u> matt verchromt
	<u>50</u> mm	<u>4</u> poliert verchromt
		<u>5</u> schwarz
		<u>6</u> altblank
		<u>7</u> brüniert
		<u>8</u> chem. vernickelt

81850

Zentralverschlusszylinder



Verwendung

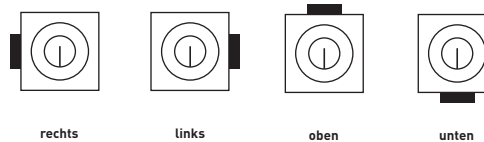
für Büromöbel aller Art

Normalausführung

Zylinder Messing matt vernickelt
 Befestigungsplatte 81506.2 Stahl vernickelt
 Riegel Stahl vernickelt
 Riegelbewegung 90°
 Schlüsseldrehung 360°
 Aufbauzylinder 81615/25
 Hakenriegel R = 31 mm, RT = 40 mm
 rechts gerichtet (wie Abbildung)

Weiteres Zubehör

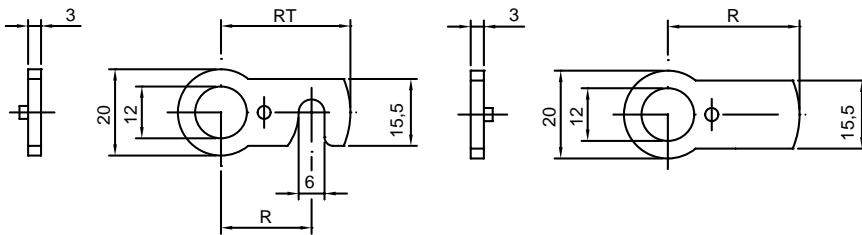
Aufsteckkrosette 81567



81850 . 1 . 2 . 3 . 4 . 5

1 Ausführung	2 Zylinderlänge	3 Bef- Platte	4 Riegel	5 Färbung
0 rechts	25 mm	00 Standard	XXXX Nach Tabelle	0 matt vernickelt
1 links	30 mm	01 81506.0		1 poliert vernickelt
2 oben	35 mm	02 81506.1		2 messing poliert
3 unten	40 mm	03 81506.3		3 matt verchromt
	45 mm			4 poliert verchromt
	50 mm			5 schwarz
	55 mm			6 altblank
	60 mm			7 brüniert
				8 chem. vernickelt

Zubehör zu 81850



Hakenriegel

Artikel	Mass R	Mass RT
8017	17	26
8021	21	30
8023	26	35
8031	31	40

Rundriegel

Artikel	Mass R
9020	20
9025	25
9030	30
9035	35
9040	40
9045	45
9050	50

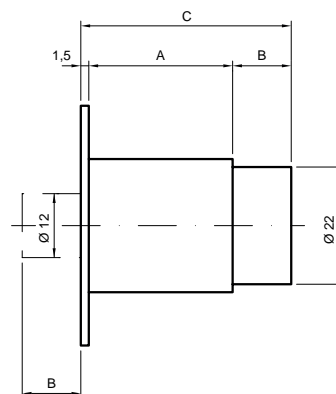
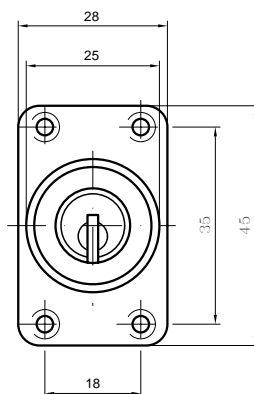
Riegel als Zuberhörbestellung:

81XXX.Artikel

z.B. 81850.8017

81861

Druckzylinder



Verwendung

für Schiebetüren, Werkzeugschränke usw.

Normalausführung

Zylinder Messing matt vernickelt

Einbauhülse Messing vernickelt

Öffnen und Schliessen nur mit Schlüssel

möglich Schliessbolzenbewegung 11 mm

Normalzubehör

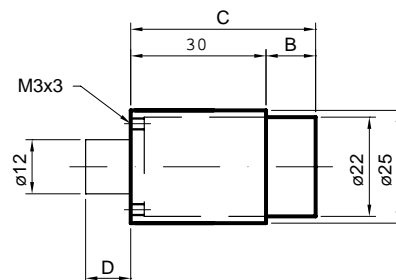
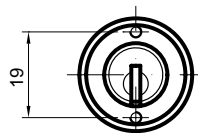
- 1 Schliesshülse 13,5 x 11,5

81861 . 1 . 2 . 3

<u>1</u> Ausführung	<u>2</u> Sonderausführung	<u>3</u> Färbung
1 A=26,5/B=11/C=39,5mm	0 Standard	0 matt vernickelt
2 A=26,5/B=16/C=44,5mm	1 verlängerter Schliessbolzen	1 poliert vernickelt
3 A=31,5/B=11/C=54,5mm	2 verlängerte Einbauhülse	2 messing poliert
		3 matt verchromt
		4 poliert verchromt
		5 schwarz
		6 altblank
		7 brüniert
		8 chem. vernickelt

81864

Druckzylinder



Verwendung

für Metallschiebetüren, Elektroschalter usw.

Normalausführung

Zylinder Messing matt vernickelt

2 Befestigungslöcher M 3

Öffnen und Schliessen nur mit Schlüssel

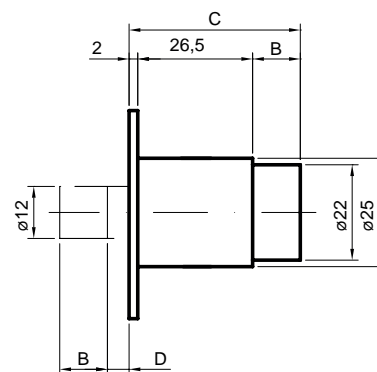
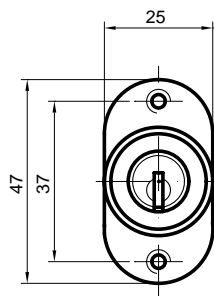
möglich Schliessbolzenbewegung 10 mm

81864 . 1 . 2 . 3

<u>1</u> Ausführung	<u>2</u> Sonderausführung	<u>3</u> Färbung
1 B=11/C=41/D=10mm	0 Standard	0 matt vernickelt
2 B=16/C=46/D=15mm	G für Glastüren	1 poliert vernickelt
		2 messing poliert
		3 matt verchromt
		4 poliert verchromt
		5 schwarz
		6 altblank
		7 brüniert
		8 chem. vernickelt

81865

Druckzylinder



Verwendung

für Schiebetüren, Werkzeugschränke usw.

Normalzubehör

- 1 Schliesshülse 13,5 x 11,5

Normalausführung

Zylinder Messing matt vernickelt

Einbauhülse Messing vernickelt

Öffnen und Schliessen nur mit Schlüssel

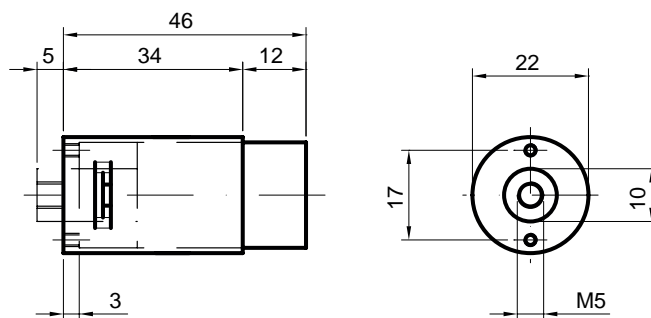
möglich Schliessbolzenbewegung 11 mm

81865 . 1 . 2 . 3

<u>1</u> Ausführung	<u>2</u> Sonderausführung	<u>3</u> Färbung
1 B=11/C=39,5/D=0mm	0 Standard	0 matt vernickelt
2 B=16/C=44,5/D=0mm	1 verlängerter Schliessbolzen	1 poliert vernickelt
3 B=11/C=39,5/D=5mm	2 verlängerte Einbauhülse	2 messing poliert
		3 matt verchromt
		4 poliert verchromt
		5 schwarz
		6 altblank
		7 brüniert
		8 chem. vernickelt

81868

Druckzylinder



Verwendung

für abschliessbare Glutz Fenstergriffe

50023 / 5617A / 5617 DC

6118 A / 6118DC

Normalausführung

Messing matt vernickelt

Schliessen ohne Schlüssel möglich

Schliessbolzenbewegung 12 mm

81868 . 1 . 2

1 Ausführung

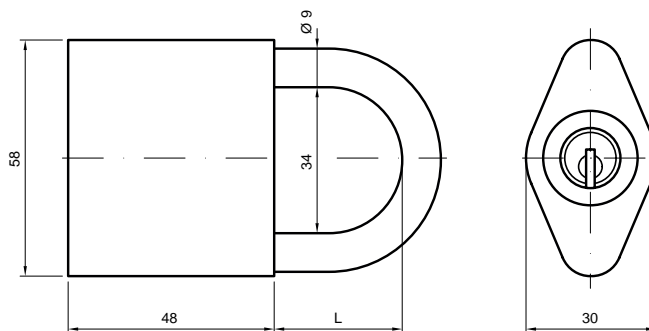
0 Standard

2 Färbung

- 0 matt vernickelt
- 1 poliert vernickelt
- 2 messing poliert
- 3 matt verchromt
- 4 poliert verchromt
- 5 schwarz
- 6 altblank
- 7 brüniert
- 8 chem. vernickelt

81890

Vorhängeschloss



Verwendung

für Container, Kettenverschlüsse

Normalausführung

Zylinder und Gehäuse Messing matt vernickelt

Bügel aus gehärtetem Stahl verchromt

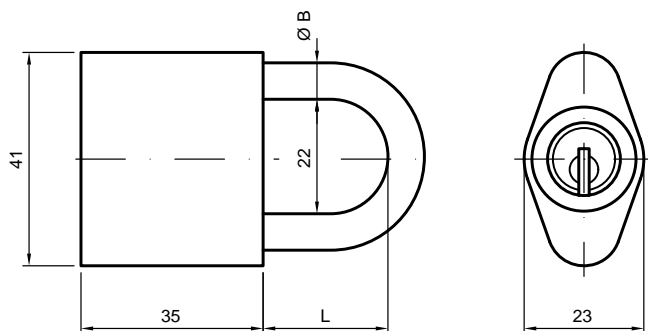
Der Schlüssel kann nur bei verriegeltem Bügel abgezogen werden. Ein anschliessendes Einrasten des Bügels ist nicht möglich.

81890 . 1 . 2 . 3

<u>1</u> Bügelausführung	<u>2</u> Bügellänge	<u>3</u> Sonderausführung
0 Rostfrei	1 30 mm	0 Keine
1 gehärtet	2 50 mm	1 Staubschutzdeckel

81901

Vorhängeschloss



Verwendung

für Container, Kettenverschlüsse

Normalausführung

Zylinder und Gehäuse Messing matt vernickelt

Bügel aus gehärtetem Stahl verchromt

Der Schlüssel kann nur bei verriegeltem Bügel abgezogen werden. Ein anschliessendes Einrasten des Bügels ist nicht möglich.

81901 . 1 . 2 . 3

1 Bügelausführung	2 Bügellänge	3 Sonderausführung
0 Rostfrei	1 24mm / Ø B 7mm	0 Keine
1 gehärtet*	2 40mm / Ø B 7mm	1 Staubschutzdeckel
* gehärtet nur Länge 24 / 7 und 40 mm / 7 möglich	3 24mm / Ø B 6mm	
	4 40mm / Ø B 6mm	
	5 70mm	
	6 100mm	

81900

Vorhängeschloss



Verwendung

für Container, Kettenverschlüsse

Normalausführung

Zylinder und Gehäuse Messing matt vernickelt

Drahtseil 45 cm lang mit transparentem

PVC-Überzug

Der Schlüssel kann nur bei verriegeltem Seilende

abgezogen werden. Ein anschliessendes

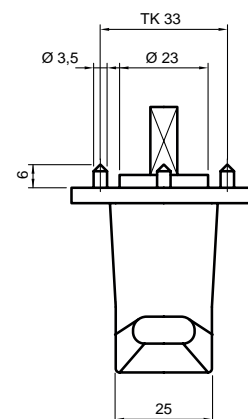
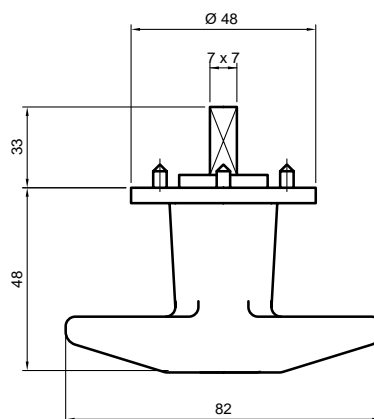
Einrasten des Seils ist nicht möglich.

81900 . ① . ② . ③

① Bügelausführung	② Seillänge	③ Sonderausführung
2 Drahtseil	1 450mm	0 Keine
		1 Staubschutzdeckel

81981

Zylinderolive



Verwendung

für Schranktüren

Normalausführung

Zylinder Messing matt vernickelt
 Gehäuse Zinkspritzguss sandgestrahlt matt vernickelt
 Vierkantstift 7 / 7mm Aluminium roh
 Stiftlänge 33 mm ab Rosette
 Schliessrichtung rechts

Sonderausführung

ohne Zylinder, Blindolive 81982

Normalzubehör

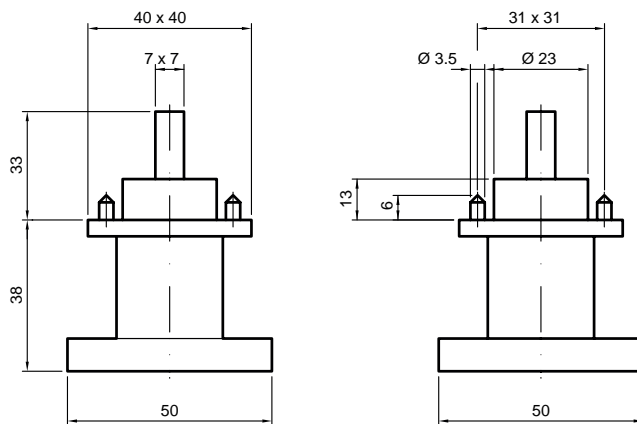
- 1 Blechschraube

81981 . 1 . 2 . 3 . 4

1 Ausführung	2 Stiftlänge	3 Rosette	4 Färbung Gehäuse
0 rechts	33 mm	0 Standard	0 matt vernickelt
1 links	43 mm	1 3084-2	
	53 mm	2 3087	
	63 mm	3 3488	
		4 3488/10-2	
		5 3488/10-4	
		6 3488/10-6	

81983

Zylinderolive



Verwendung

für Schranktüren

Normalausführung

Zylinder Messing matt vernickelt
 Gehäuse Zinkspritzguss sandgestrahlt matt vernickelt
 Vierkantstift 7 / 7mm Aluminium roh
 Stiftlänge 33 mm ab Rosette
 Schliessrichtung rechts

Sonderausführung

ohne Zylinder, Blindolive 81984

Normalzubehör

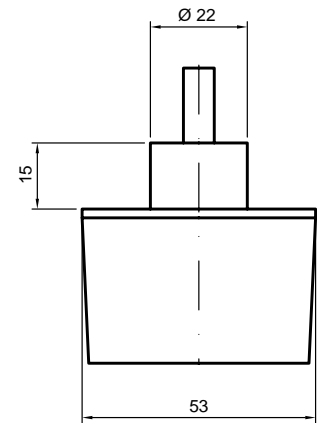
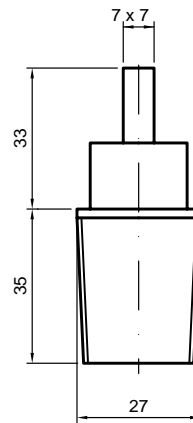
- 1 Blechschraube

81983 . ① . ② . ③ . ④

① Ausführung	② Stiftlänge	③ Rosette	④ Färbung Gehäuse
0 rechts	33 mm	0 Standard	0 matt vernickelt
1 links	43 mm	1 3084-2	
	53 mm	2 3087	
	63 mm		

81985

Zylinderolive



Verwendung
für Schranktüren

Sonderausführung
ohne Zylinder, Blindolive 81986

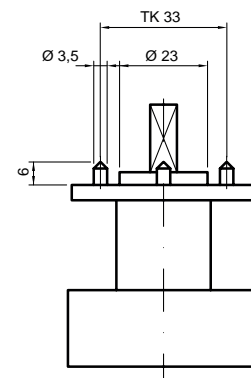
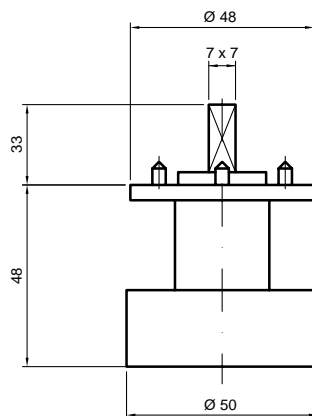
Normalausführung
Zylinder Messing matt vernickelt
Gehäuse Zinkspritzguss sandgestrahlt matt vernickelt
Vierkantstift 7 / 7 mm Aluminium roh
Stiftlänge 33 mm ab Rosette
Schliessrichtung rechts

81985 . ① . ② . ③ . ④

① Ausführung	② Stiftlänge	③ Rosette	④ Färbung Gehäuse
0 rechts	33 mm	0 Standard	0 matt vernickelt
1 links	43 mm	1 3084-2	
	53 mm	2 3087	
	63 mm		

81991

Zylinderolive



Verwendung
für Schranktüren

Normalausführung
Zylinder Messing matt vernickelt
Gehäuse Zinkspritzguss matt vernickelt
Vierkantstift 7 / 7 mm Aluminium roh
Stiftlänge 33 mm ab Rosette
Schliessrichtung rechts

Sonderausführung
ohne Zylinder, Blindolive 81992

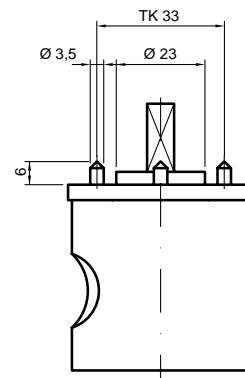
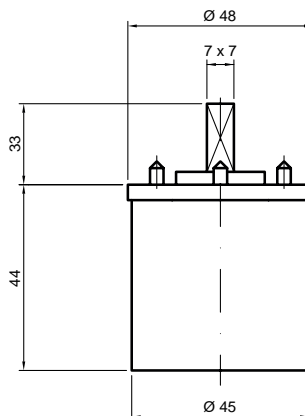
Normalzubehör
• 1 Blechschraube

81991 . 1 . 2 . 3 . 4

1 Ausführung	2 Stiftlänge	3 Rosette	4 Färbung Gehäuse
0 rechts	33 mm	0 Standard	0 matt vernickelt
1 links	43 mm	1 3084-2	
	53 mm	2 3087	
	63 mm	3 3488	
		4 3488/10-2	
		5 3488/10-4	
		6 3488/10-6	

81993

Zylinderolive



Verwendung
für Schranktüren

Normalausführung
Zylinder Messing matt vernickelt
Gehäuse Zinkspritzguss matt vernickelt
Vierkantstift 7 / 7 mm Aluminium roh
Stiftlänge 33 mm ab Rosette
Schliessrichtung rechts

Sonderausführung
ohne Zylinder, Blindolive 81994

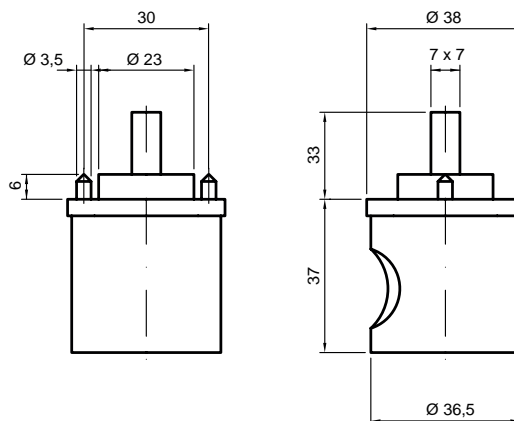
Normalzubehör
• 1 Blechschaube

81991 . 1 . 2 . 3 . 4

1 Ausführung	2 Stiftlänge	3 Rosette	4 Färbung Gehäuse
0 rechts	33 mm	0 Standard	0 matt vernickelt
1 links	43 mm	1 3084-2	
	53 mm	2 3087	
	63 mm		

81995

Zylinderolive



Verwendung
für Schranktüren

Normalausführung
Zylinder Messing matt vernickelt
Gehäuse Zinkspritzguss matt vernickelt
Vierkantstift 7 / 7 mm Aluminium roh
Stiftlänge 33 mm ab Rosette
Schliessrichtung rechts

Sonderausführung
ohne Zylinder, Blindolive 81996

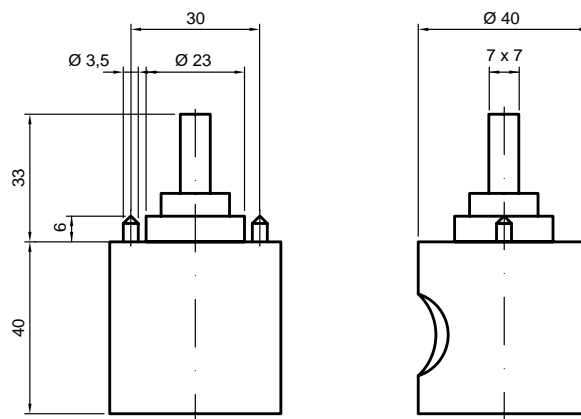
Normalzubehör
• 1 Blechschaube

81995 . ① . ② . ③ . ④

① Ausführung	② Stiftlänge	③ Rosette	④ Färbung Gehäuse
0 rechts	33 mm	0 Standard	0 matt vernickelt
1 links	43 mm	1 3084-2	
	53 mm	2 3087	
	63 mm		

81997

Zylinderolive



Verwendung

für Schranktüren

Normalausführung

Zylinder Messing matt vernickelt
 Gehäuse Polyamid, RAL-Farbe angeben
 Vierkantstift 7 / 7 mm Aluminium roh
 Stiftlänge 33 mm ab Rosette
 Schliessrichtung rechts

Sonderausführung

ohne Zylinder, Blindolive 81998

Normalzubehör

- 1 Blechschraube

Gehäusefärbungen:

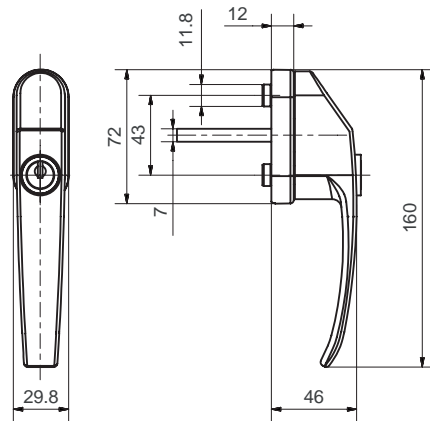
- 1004 gelb
- 3005 weinrot
- 5002 marineblau
- 6012 schwarzgrün
- 6024 verkehrsgrün
- 8017 schokoladebraun
- 9010 reinweiss
- 3003 rubinrot
- 3011 braunrot
- 5013 kobaltblau
- 6022 braunolive
- 8014 sepiabraun
- 9001 crèmeweiss
- 9011 graphitschwarz

81997 . 1 . 2 . 3 . 4

1 Ausführung	2 Stiftlänge	3 Rosette	4 Färbung Gehäuse
0 rechts	33 mm	0 Standard	0 matt vernickelt
1 links	43 mm	1 3084-2	1 RAL beschichtet
	53 mm	2 3087	
	63 mm		

50023

Edelstahl Fenster Drehgriff abschliessbar



Produktprofil

Als abschliessbare Fenstersicherung bietet dieses Modell wirksamen Schutz gegen unberechtigtes Oeffnen von Fenstern und Balkontüren. Dient auch als Kindersicherung.

Qualitätsstandard

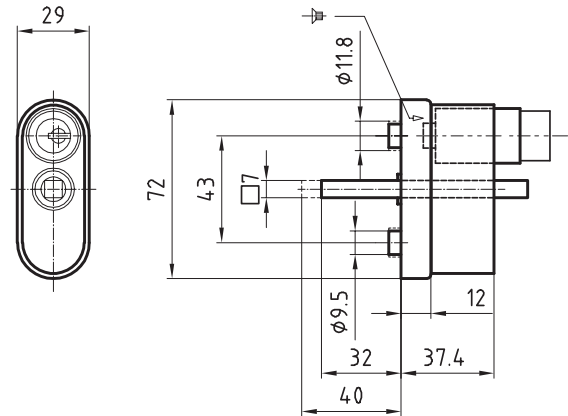
Erfüllt die Anforderungen nach EN 1627: 2011-05 für Widerstandsklassen 1-6
 EN 13126-3: 2011-06:
 2,5/180,-/-,0,1,4,2/2,3/C1,-/-

Standardausführung

- Edelstahl matt
- Rasterung: 4 x 90°
- Vierkantstift 7x38 mm
- Schraubendistanz 43 mm
- Zapfen Ø 9,5/12 mm
- Passend zu allen Drehkippsbeschlägen
- Vorbereitet für Glutz Zylinder 81868

5617 A

Edelstahl Fensterrosette



Produktprofil

Als abschliessbare Fenstersicherung bietet dieses Modell wirksamen Schutz gegen unberechtigtes Oeffnen von Fenstern und Balkontüren. Auch für Schliessanlagen geeignet. Kombinierbar mit Glutz-Fenstergriffen. Dient auch als Kindersicherung.

Standardausführung

- Edelstahl matt
- Kuglrasterung: 4 x 90°
- Vierkantstift 7x32 mm
- Gehäuse 72x29x37,4 mm
- Schraubendistanz 43 mm
- Zapfen \varnothing 9,5/12 mm
- Passend zu allen Drehkippschlägen
- Vorbereitet für die Montage von Drückerlochteil

Optionen

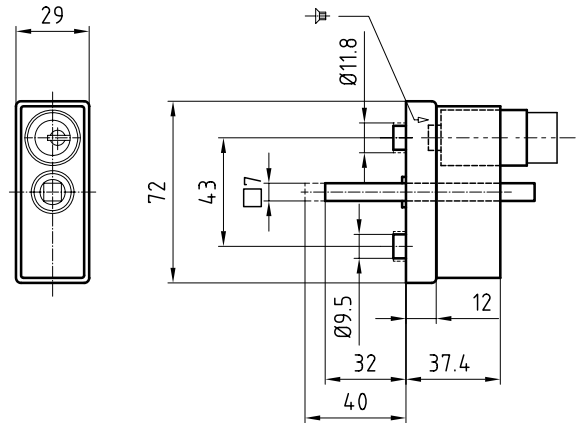
- Vierkantstiftlänge 7x24, 26, 35, 40 (andere Stiftlängen auf Anfrage)
- Edelstahl poliert
- RAL beschichtet
- 5617 DC Dornschlüsselrosette

Qualitätsstandard

Erfüllt die Anforderungen nach ENV 1627: 1999-04 für den Einsatz in einbruchhemmenden Fenstern

6118 A

Edelstahl Fensterrosette



Produktprofil

Als abschliessbare Fenstersicherung bietet dieses Modell wirksamen Schutz gegen unberechtigtes Öffnen von Fenstern und Balkontüren. Auch für Schliessanlagen geeignet. Kombinierbar mit Glutz-Fenstergriffen. Dient auch als Kindersicherung.

Standardausführung

- Edelstahl matt
- Kugelrasterung: 4 x 90°
- Vierkantstift 7x32 mm
- Gehäuse 72x29x37,4 mm
- Schraubendistanz 43 mm
- Zapfen Ø 9,5/12 mm
- Passend zu allen Drehkippschlägen
- Vorbereitet für die Montage von Drückerlochteil

Optionen

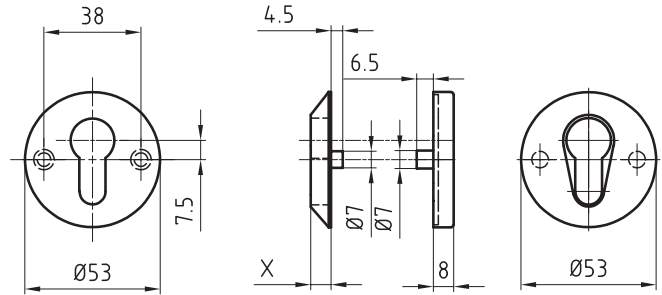
- Vierkantstiftlänge 7x24, 26, 35, 40, 114 (andere Stiftlängen auf Anfrage)
- Edelstahl poliert
- RAL beschichtet
- 6118 DC Dornschlüsselrosette

Qualitätsstandard

Erfüllt die Anforderungen nach ENV 1627: 1999-04 für den Einsatz in einbruchhemmenden Fenstern

5325S

Edelstahl Schutzrosette



Standardausführung

Aussenrosette 5325S

Edelstahl matt, massiv

$\varnothing 53$ mm

Höhe 6 mm

Mit Gewindenocken M4

Innenrosette flach

Edelstahl matt

$\varnothing 53$ mm

Höhe 2 mm

Befestigungslöcher M4

Schraubendistanz 38 mm

Lochung

5325.2 RZ

5325.3 PZ

Optionen

Edelstahl poliert

RAL beschichtet

PVD beschichtet

Aussenrosette

Höhe 8 mm

Höhe 10 mm

Höhe 12 mm

Höhe 14 mm

Höhe 16 mm

Höhe 18 mm

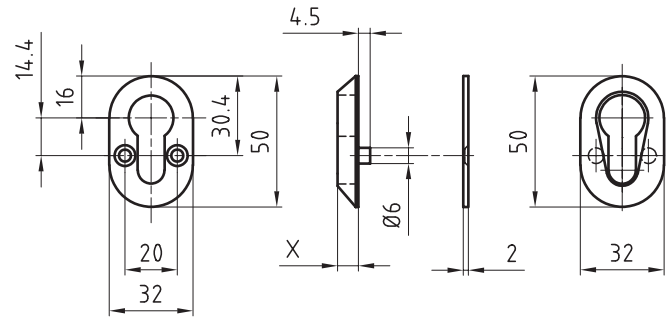
Höhe 20 mm

Innenrosette

Höhe 2 mm

5326S

Edelstahl Schutzrosette



Standardausführung

Aussenrosette 5326S

Edelstahl matt, massiv

32 x 50 mm

Höhe 4 mm

Mit Gewindenocken M4

Innenrosette flach

Edelstahl matt

31 x 50 mm

Höhe 2 mm

Befestigungslöcher M4

Schraubendistanz 20 mm

Lochung

5326.2 RZ

5326.3 PZ

Optionen

Edelstahl poliert

RAL beschichtet

PVD beschichtet

Aussenrosette

Höhe 6 mm

Höhe 8 mm

Höhe 10 mm

Höhe 12 mm

Höhe 14 mm

Höhe 16 mm

Höhe 18 mm

Höhe 20 mm

Glutz Sicherheitsbeschläge

Weitere Informationen finden Sie auf unserer Homepage www.glutz.com oder in unserem Produktbuch Beschläge

Sicherheitsrosetten und Beschläge für Vollblatttüren



5630S/5630



5330.2S.RS



5330S/5330



5330.2S.ZA



5330.3S.ZA



6178S/6178



6177.2S-RS



6177S/6177



6177.2S-ZA



6177.3S-ZA



5430/5432.S



5420/5422



6150/6152



6155/6156



5439.2S-ZA



5439.3S-ZA



6161.2S-ZA



6161.3S-ZA

Sicherheitsrosetten und Beschläge für Rohrrahmentüren



5311



5315



5316



5317



6124



6125



6126



6127



5472



5473



5474



5476



5477



5478



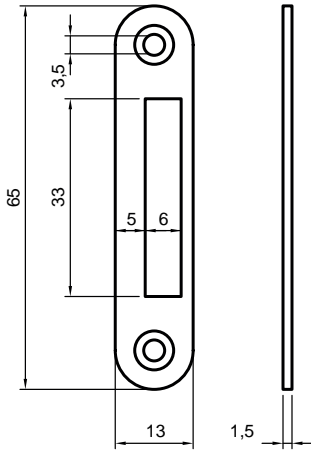
5479



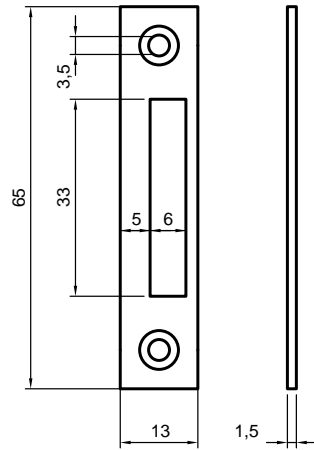
5363C

Zubehör

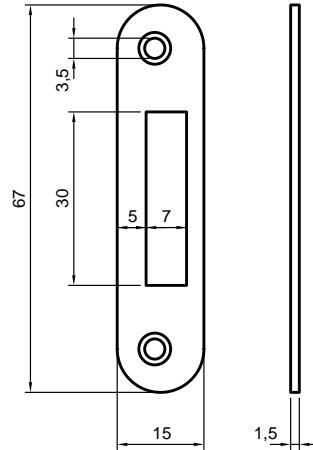
Schliessbleche



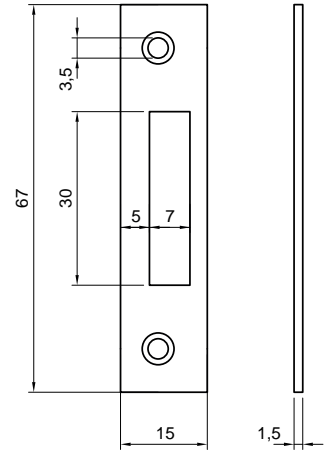
81500.1



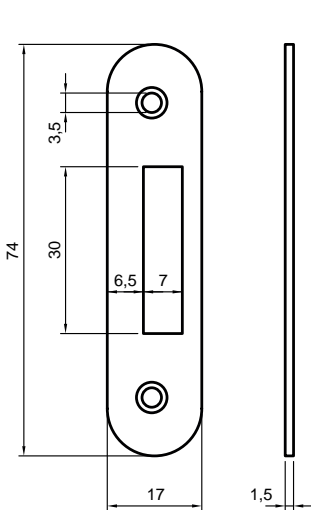
81500.2



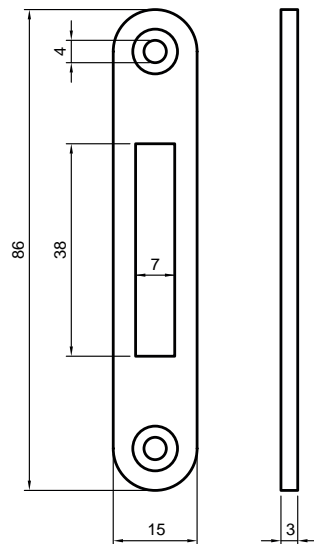
81500.3



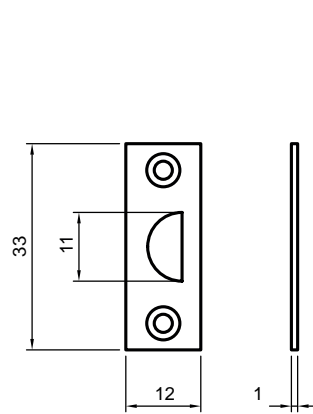
81500.4



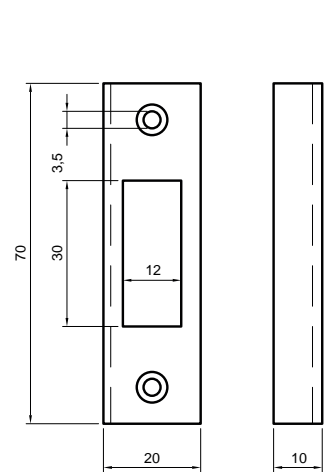
81500.5



81500.6

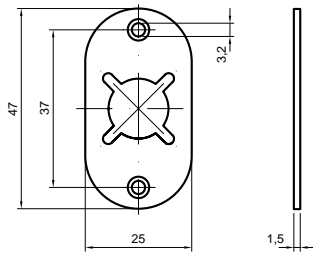


81500.7

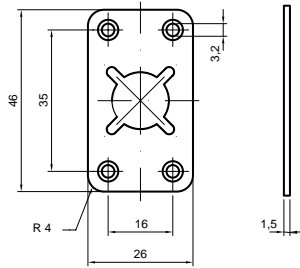


81500.8

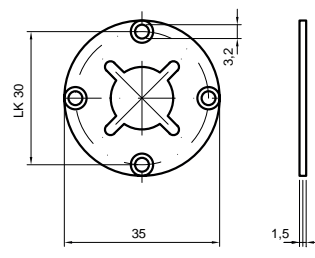
Befestigungsplatten



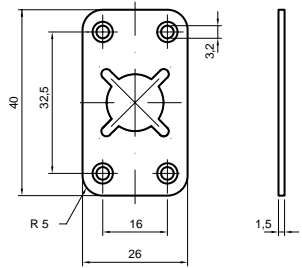
81505.0



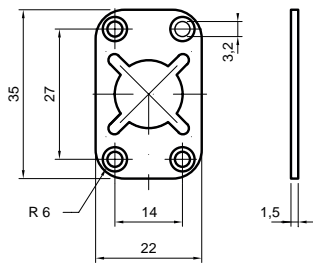
81505.1



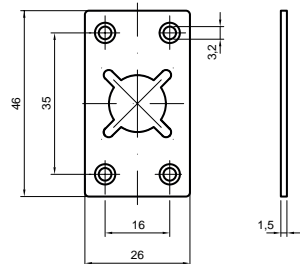
81505.2



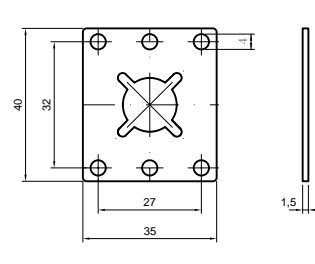
81505.3



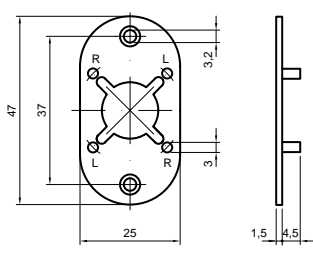
81505.4



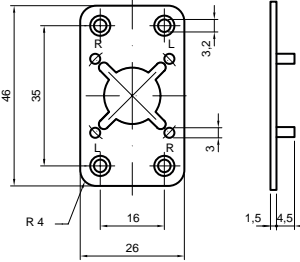
81505.5



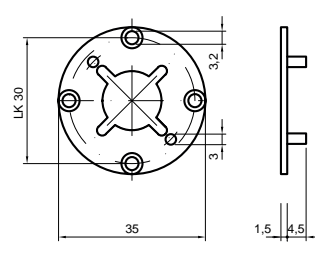
81505.6



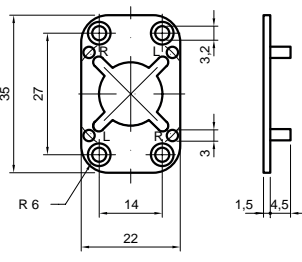
81506.0



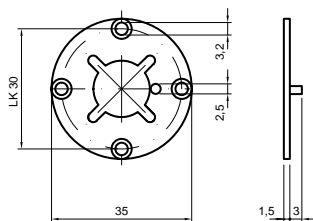
81506.1



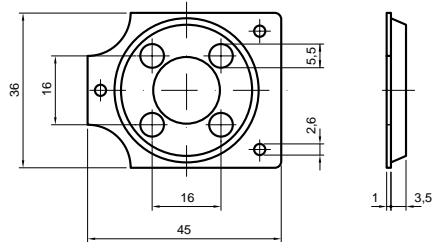
81506.2



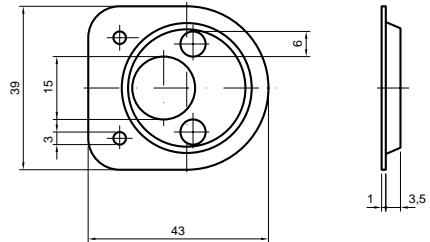
81506.3



81506.4

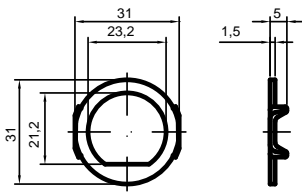


81510.0

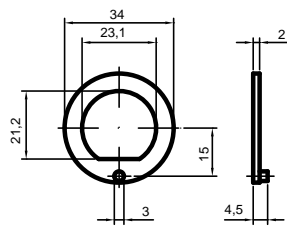


81510.1

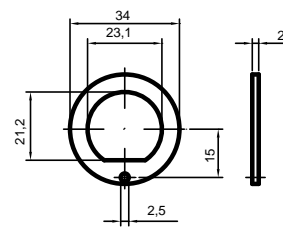
Sicherungsscheiben



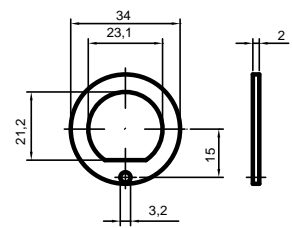
81515.0



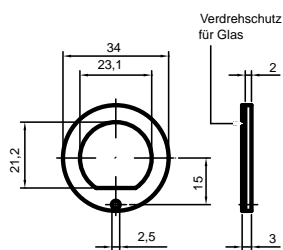
81515.1



81515.2

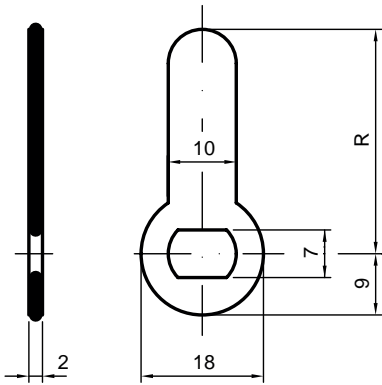


81515.3

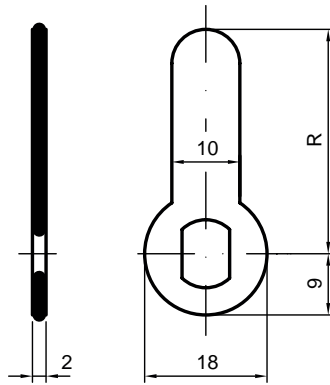


81515.4

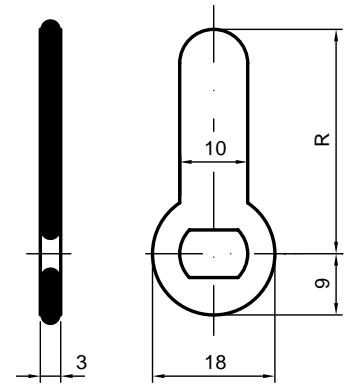
Riegel



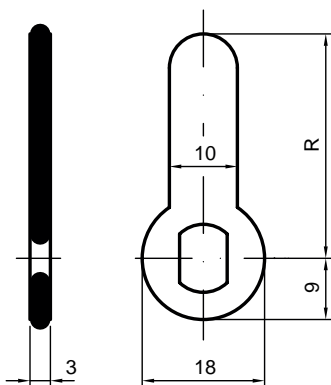
81520.1
R = 20, 25, 30, 35



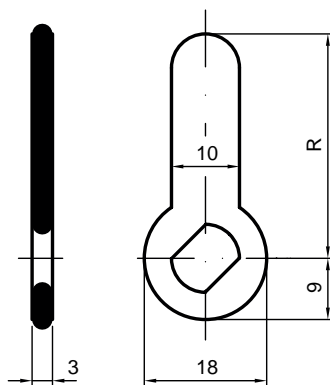
81520.2
R = 20, 25, 30, 35



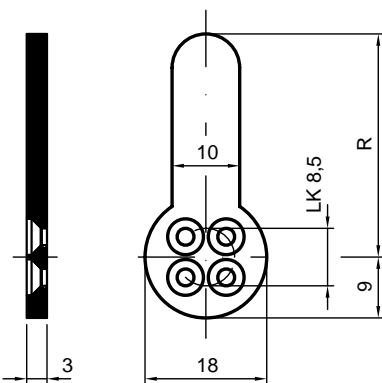
81520.3
R = 20, 25, 30, 35



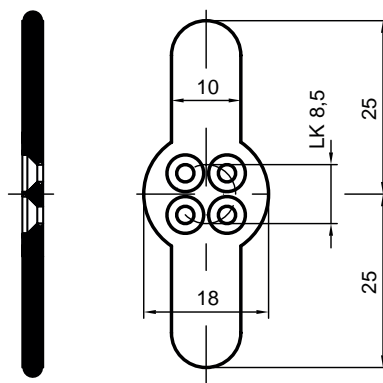
81520.4
R = 20, 25, 30, 35



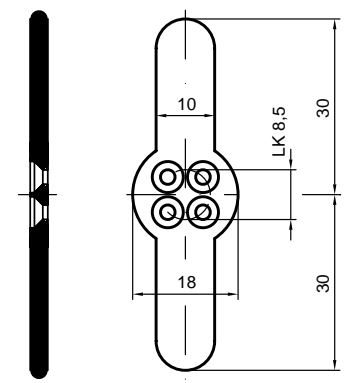
81520.5
R = 20, 25, 30, 35



81521.1
R = 20, 25, 30, 35

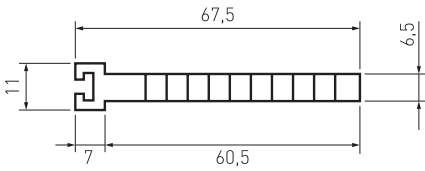


81521.2

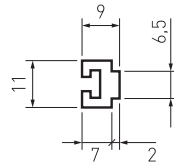


81521.3

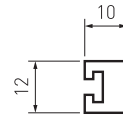
Triebarme



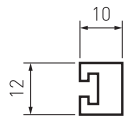
81530.0



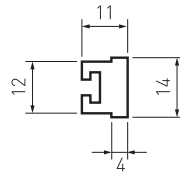
81530.1



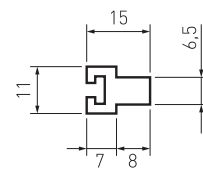
81530.2



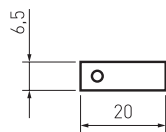
81530.3



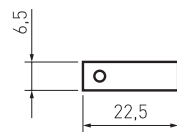
81530.4



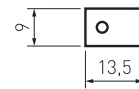
81530.5



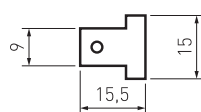
81531.0



81531.1

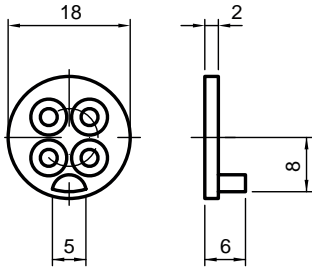


81531.2

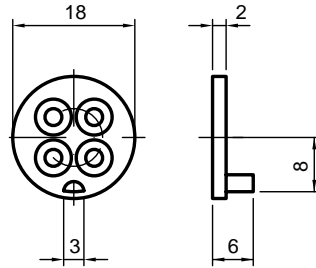


81531.3

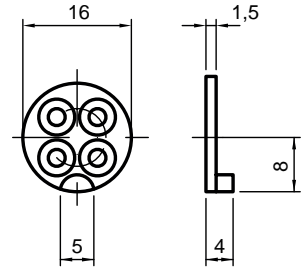
Mitnehmer



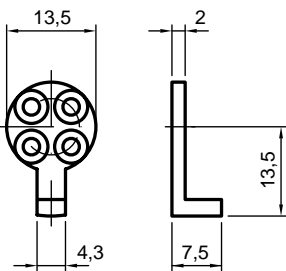
81532.00



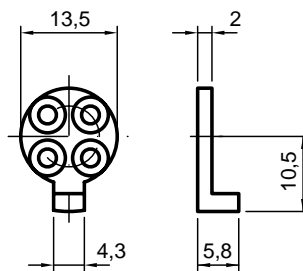
81532.01



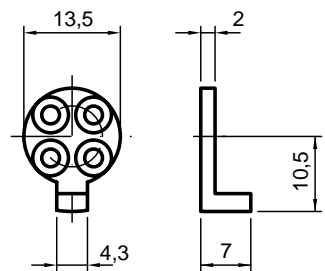
81532.02



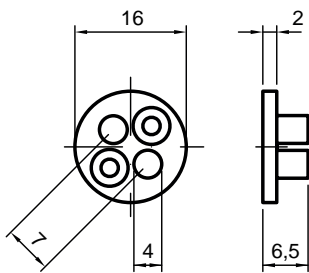
81532.03



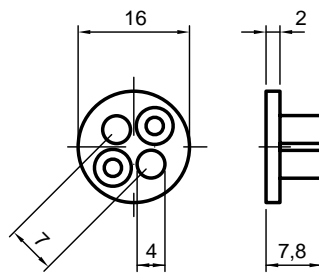
81532.04



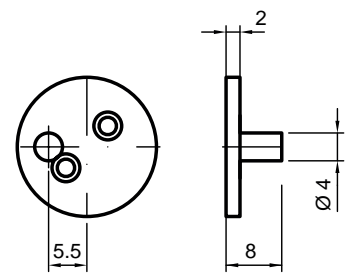
81532.05



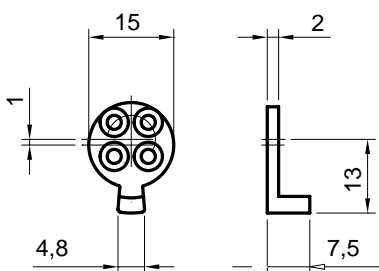
81532.06



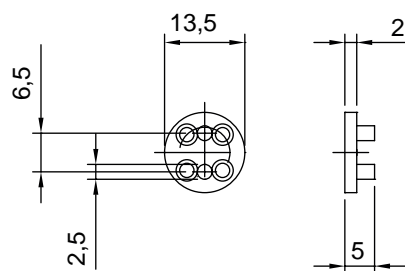
81532.07



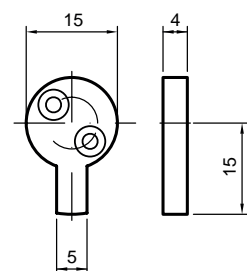
81532.08



81532.09

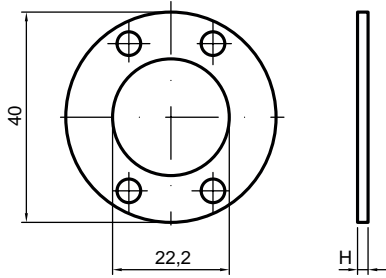


81532.10



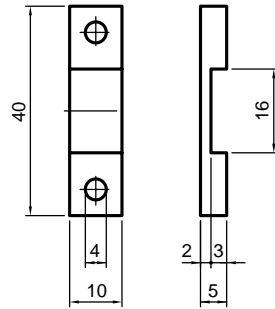
81532.11

Zubehör zu Zentralverschlusszylinder



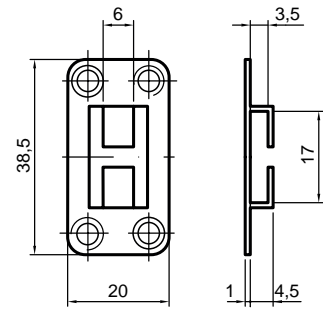
81575

Distanzscheibe zu Zylinder 81671 und 81820
 81575.1 = Höhe 1mm
 81575.2 = Höhe 2mm
 81575.5 = Höhe 5mm
 81575.8 = Höhe 8mm



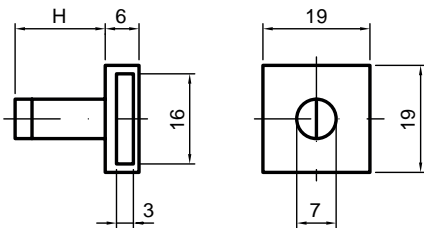
81560

Bride zu Zylinder 81820



81561

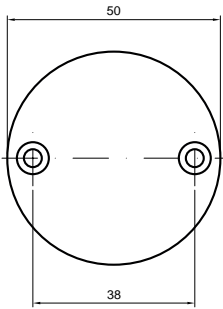
Stangeführungsschleufe zu Zylinder 81820



81562

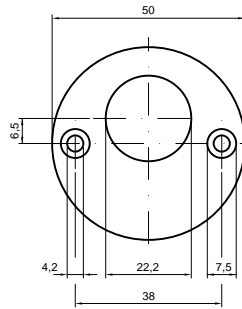
Schliesskolben
 81562.13 = Höhe 13mm
 81562.16 = Höhe 16mm
 81562.19 = Höhe 19mm
 81562.24 = Höhe 24mm

Rosetten



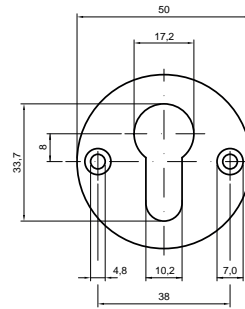
81550.0

*Rosette, rund, blind
2 Befestigungslöcher
2 Holzschrauben
Edelstahl matt*



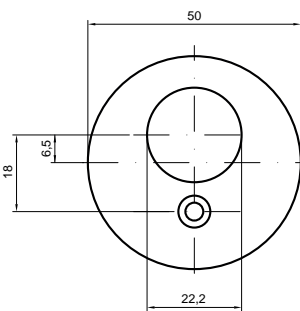
81550.2

*Rosette, rund, RZ
2 Befestigungslöcher
2 Holzschrauben
Edelstahl matt*



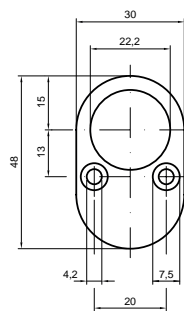
81550.3

*Rosette, rund, PZ
2 Befestigungslöcher
2 Holzschrauben
Edelstahl matt*



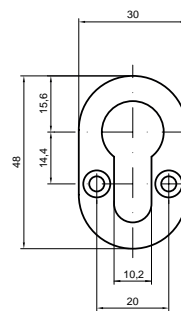
81551.2

*Rosette, rund, RZ
1 Befestigungsloch
1 Metallschraube
Edelstahl matt*



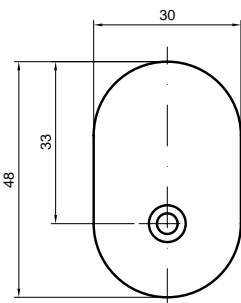
81552.2

*Rosette, oval, RZ
2 Befestigungslöcher
2 Holzschrauben
Edelstahl matt*



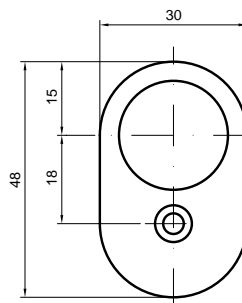
81552.3

*Rosette, oval, PZ
2 Befestigungslöcher
2 Holzschrauben
Edelstahl matt*



81553.0

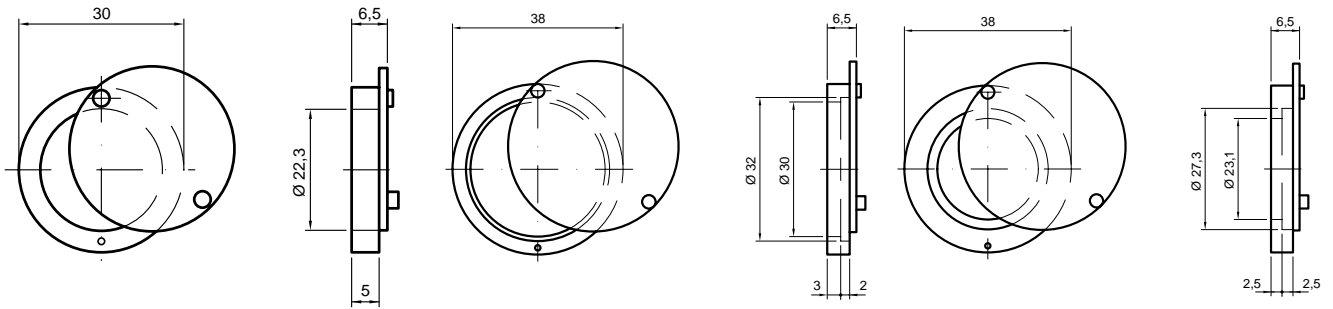
*Rosette, oval, blind
1 Befestigungsloch
1 Metallschraube
Edelstahl matt*



81553.2

*Rosette, oval, RZ
1 Befestigungsloch
1 Metallschraube
Edelstahl matt*

Rosetten mit Schiebedeckel



81555.1

Rosette mit Schiebedeckel mit Klemmschraube zu Zylinder Ø22
Messing vernickelt

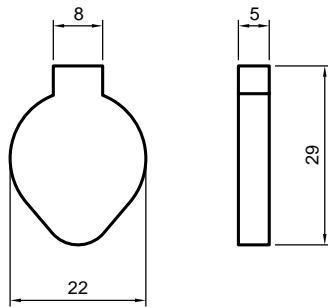
81555.2

Rosette mit Schiebedeckel zu Aussenzylinder 81210 und 81213
Messing vernickelt

81555.3

Rosette mit Schiebedeckel zu Anschraubzylinder 81817 und 81818
Messing vernickelt

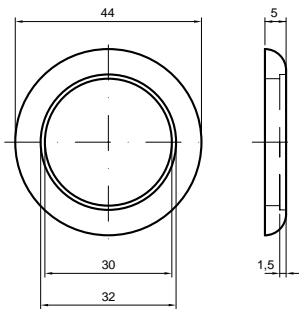
Staubschutzdeckel



81556

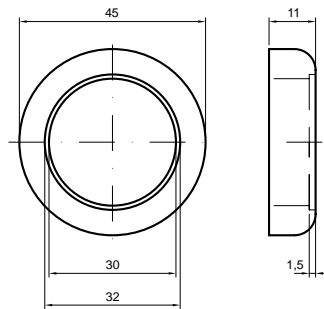
Staubschutzdeckel mit Druckverschluss aus hitze- und kältebeständigem Kunststoff mit 2 Schraube direkt auf Rotor geschraubt

Rosetten



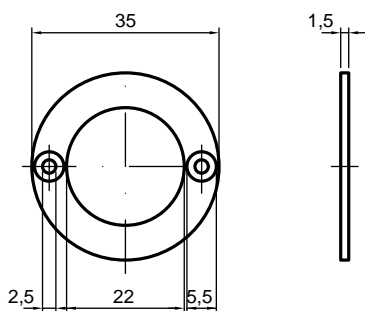
81565.1

Rosette zu Zylinder 81210 S und 81213 für Türdicken ab 30mm
Messing vernickelt



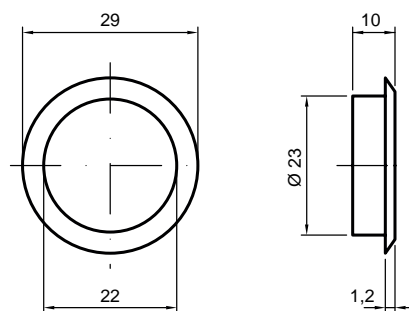
81565.2

Rosette zu Zylinder 81210 S und 81213 für Türdicken von 24-30mm
Messing vernickelt



81566

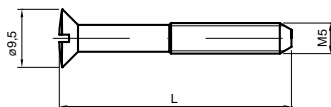
Anschraubrossette zu Zylinder Ø22
Messing vernickelt



81567

Aufsteckrossette zu Zylinder Ø22
Messing vernickelt

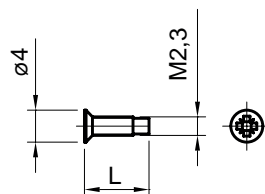
Schrauben



81540

Befestigungsschraube M5

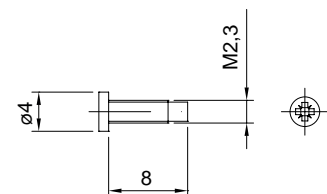
- 81540.38 = Länge 38mm
- 81540.48 = Länge 48mm
- 81540.65 = Länge 65mm
- 81540.75 = Länge 75mm
- 81540.85 = Länge 85mm
- 81540.105 = Länge 105mm
- 81540.125 = Länge 125mm



81541

Senkschraube

- 81541.1 = Länge 6mm
- 81541.2 = Länge 8mm
- 81541.3 = Länge 12mm



81542

Zylinderschraube

Glutz AG

Segetzstrasse 13, 4502 Solothurn, Schweiz
Tel. +41 32 625 65 20, Fax +41 32 625 65 35
info@glutz.com, www.glutz.com

Glutz Deutschland GmbH

Mettmanner Strasse 94, 42549 Velbert, Deutschland
Tel. +49 2051 8013 51-0, Fax +49 2051 8013 51-15
info-de@glutz.com, www.glutz.com

Glutz GmbH Österreich

St. Oswalder Strasse 5c, 4293 Gutau, Österreich
Tel. +43 7946 20506, Fax +43 7946 20506-10
info-at@glutz.com, www.glutz.com

Glutz UK Ltd.

11 Finch Drive, Springwood Industrial Estate
Braintree CM7 2SF, United Kingdom
Tel. +44 1376 348 808, Fax +44 1376 348 848
info-uk@glutz.com, www.glutz.com

Glutz Singapore Pte Ltd.

50 Tagore Lane, #03-09, Entrepreneur Centre
Singapore 787 494
Tel. +65 6 55 44 111, Fax +65 6 55 44 610
info-sg@glutz.com, www.glutz.com

V1216